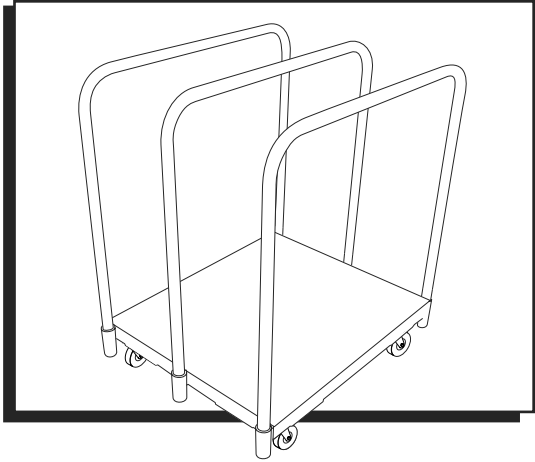


ULINE H-3174, H-6700

CARPETED DECK PANEL TRUCK

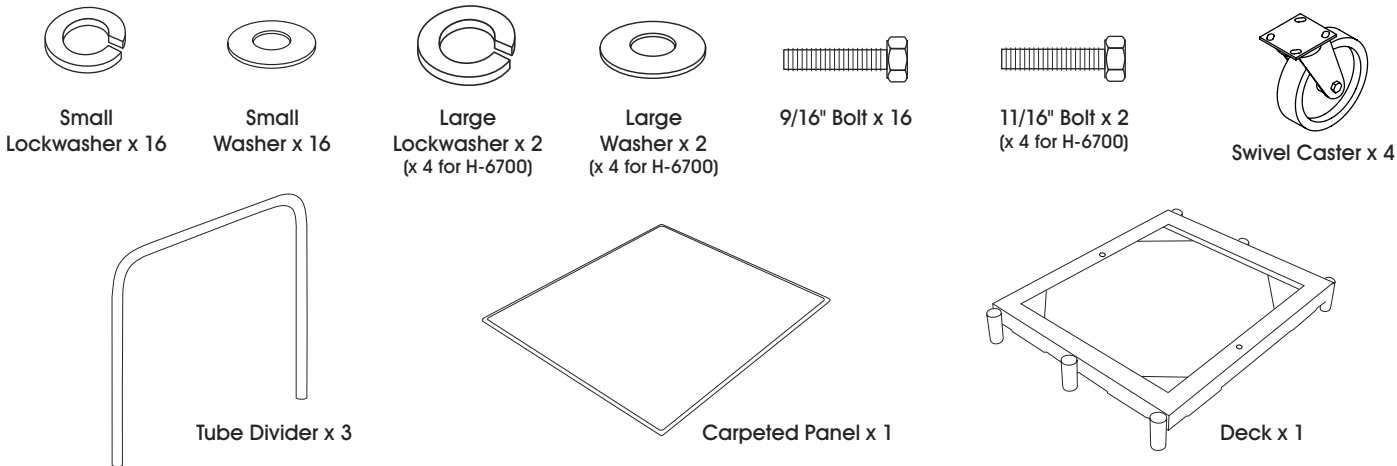
1-800-295-5510
uline.com



TOOLS NEEDED

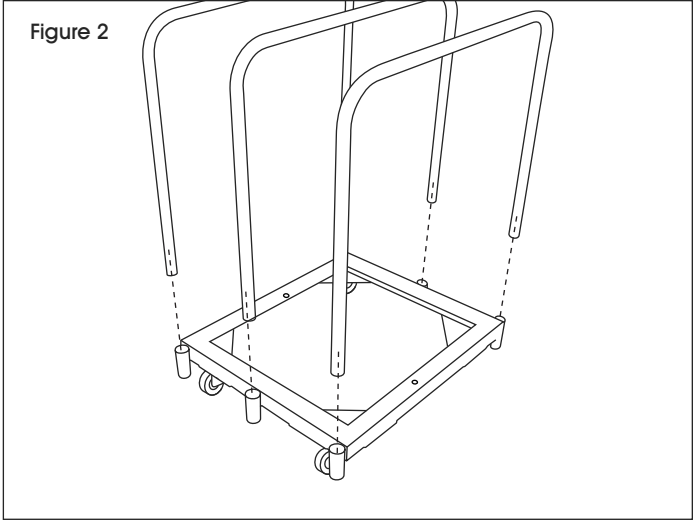
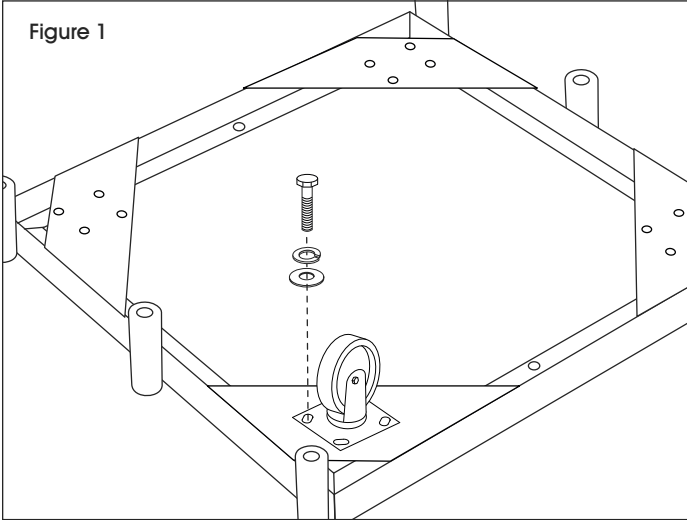


PARTS



ASSEMBLY

1. Place deck on a smooth, non-marring surface with top side down. Mount swivel casters to deck with washers, lockwashers and 9/16" bolts. (See Figure 1)
2. Flip deck over. Insert the tube dividers into the sockets of the deck. (See Figure 2)



ASSEMBLY CONTINUED

Figure 3

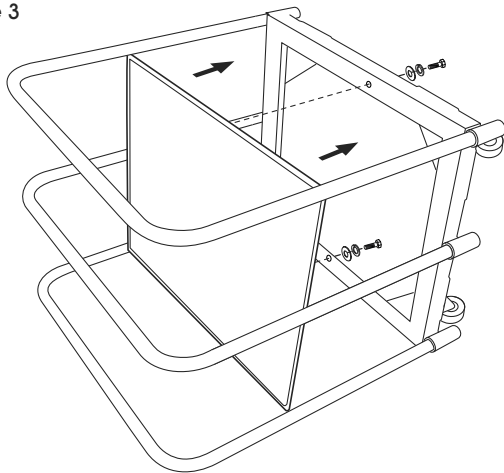
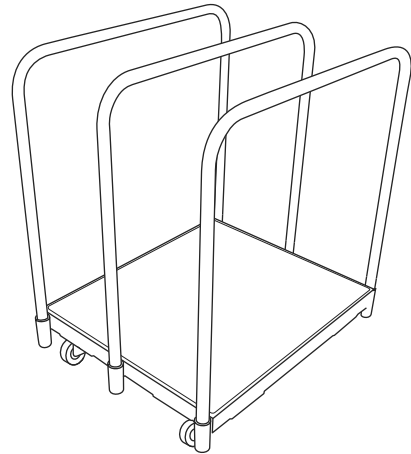


Figure 4



3. Carefully lay panel truck on side. Attach carpeted panel with two washers, lockwashers and 11/16" bolts from bottom. (See Figure 3)



NOTE: For H-6700, attach carpeted panel from bottom using four washers, lockwashers and 11/16" bolts.

4. Carefully stand upright. (See Figure 4)

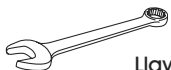
ULINE

1-800-295-5510
uline.com

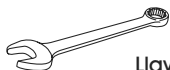
ULINE H-3174, H-6700

CARRITO PARA PANELES DE PLATAFORMA ALFOMBRADA

HERRAMIENTAS NECESARIAS



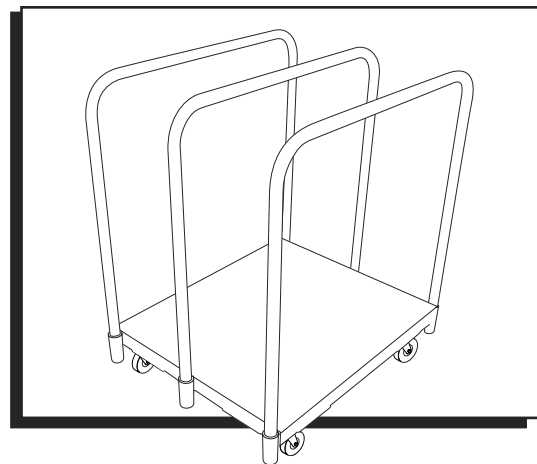
Llave de 9/16"



Llave de 11/16"

800-295-5510

uline.mx



PARTES



16 Rondanas de Seguridad Pequeñas



16 Rondanas Pequeñas



2 Rondanas de Seguridad Grandes (4 para H-6700)



2 Rondanas de Seguridad Grandes (4 para H-6700)



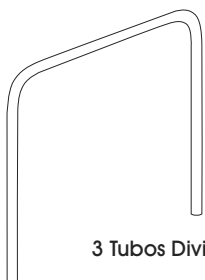
16 Pernos de 9/16"



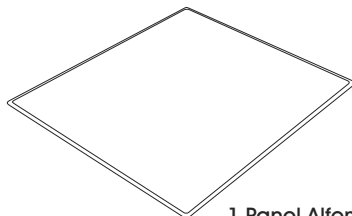
11/16" Bolt x 2 (4 para H-6700)



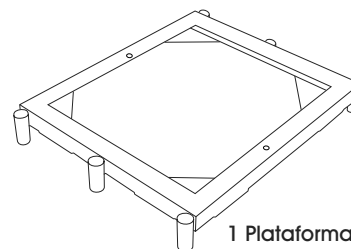
4 Ruedas Giratorias



3 Tubos Divisores



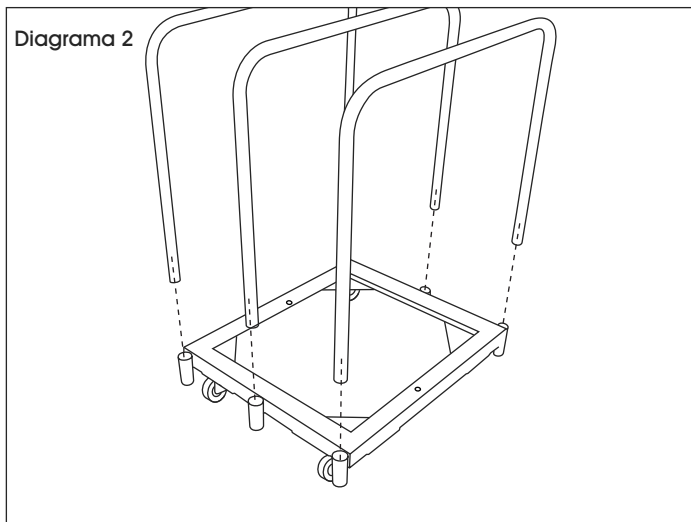
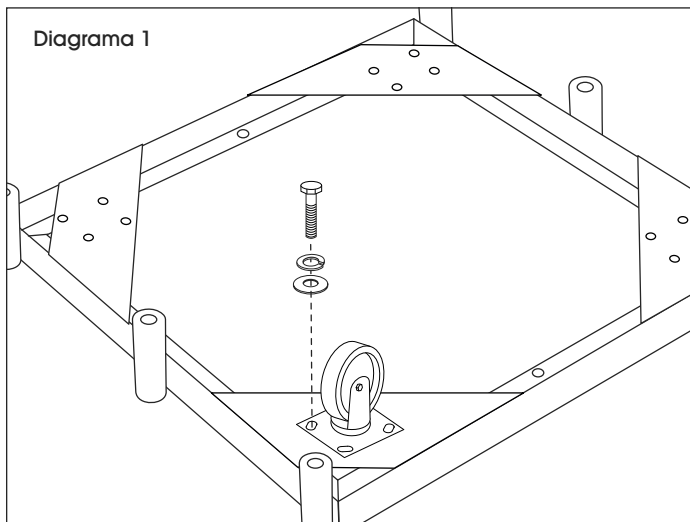
1 Panel Alfombrado



1 Plataforma

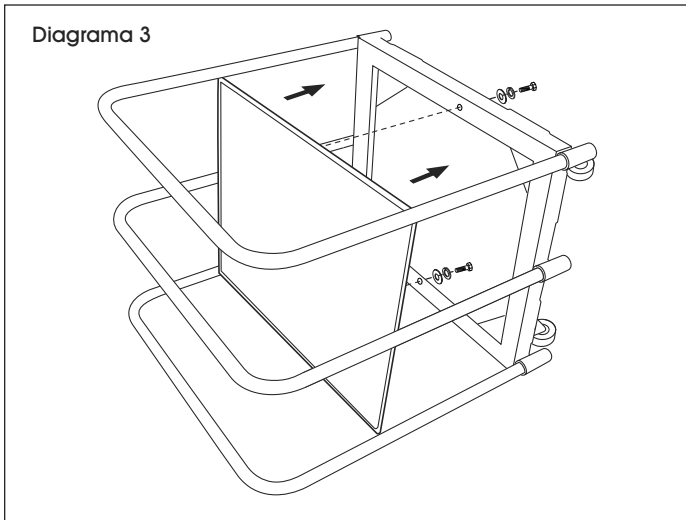
ENSAMBLE

1. Coloque la plataforma sobre una superficie lisa y que no raye con el lado superior hacia abajo. Fije las ruedas giratorias a la plataforma usando rondanas, rondanas de seguridad y pernos de 9/16". (Vea Diagrama 1)
2. Voltee la plataforma. Inserte los tubos divisores en las ranuras de la plataforma. (Vea Diagrama 2)



CONTINUACIÓN DE ENSAMBLE

Diagrama 3

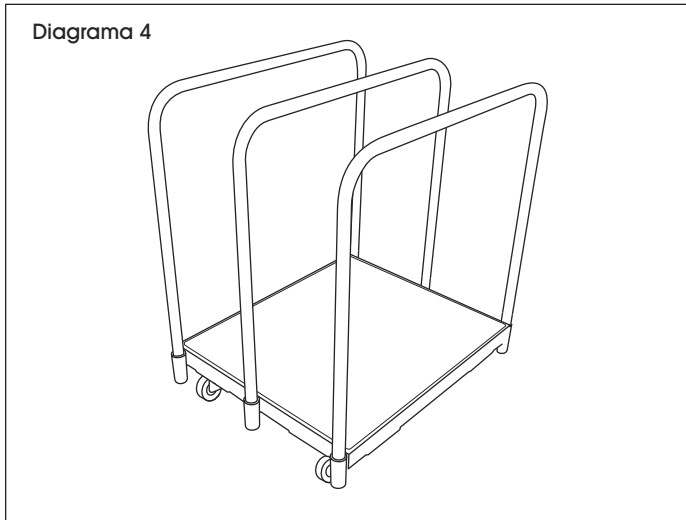


3. Con cuidado apoye el carrito con paneles sobre un lado. Fije el panel alfombrado con dos rondanas, rondanas de seguridad y pernos de 11/16" desde la parte inferior. (Vea Diagrama 3)



NOTA: Para H-6700, fije el panel alfombrado por debajo con cuatro rondanas, pernos de 11/16" y rondanas de seguridad.

Diagrama 4

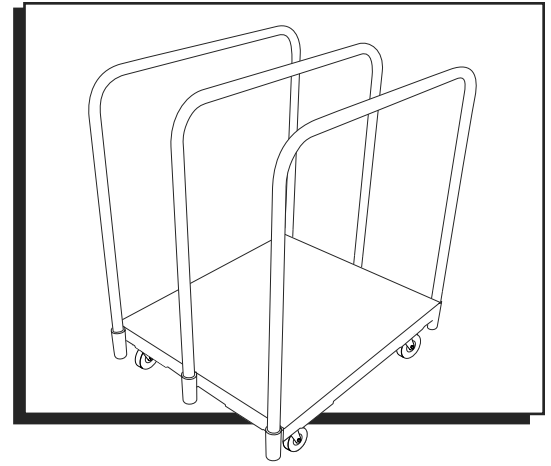


4. Con cuidado, coloque la unidad en posición vertical. (Vea Diagrama 4)

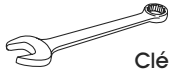
ULINE H-3174, H-6700

CHARIOT TAPISSÉ POUR PANNEAUX

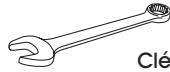
1-800-295-5510
uline.ca



OUTILS REQUIS



Clé de 9/16 po



Clé de 11/16 po

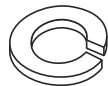
PIÈCES



Petite rondelle
de blocage x 16



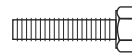
Petite rondelle
x 16



Grande rondelle
de blocage x 2
(x 4 pour le H-6700)



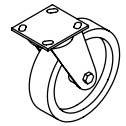
Grande rondelle
x 2
(x 4 pour le
H-6700)



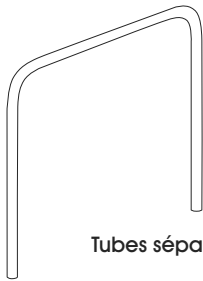
Boulon de 9/16 po
x 16



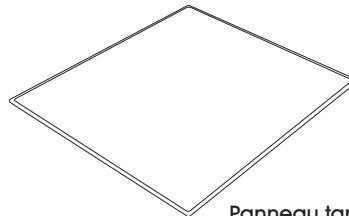
Boulon de 11/16 x 2
(x 4 pour le H-6700)



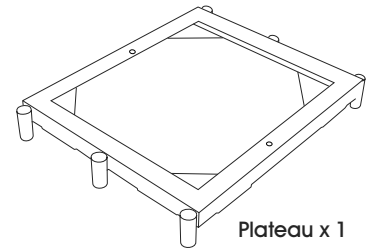
Roulette pivotante x 4



Tubes séparateurs x 3



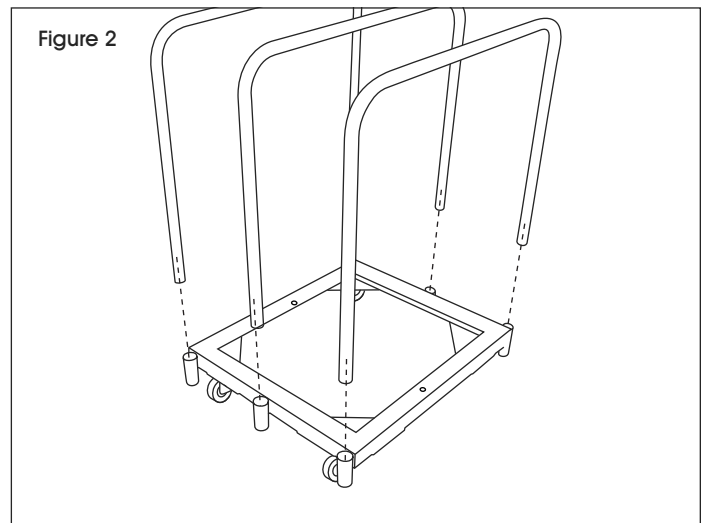
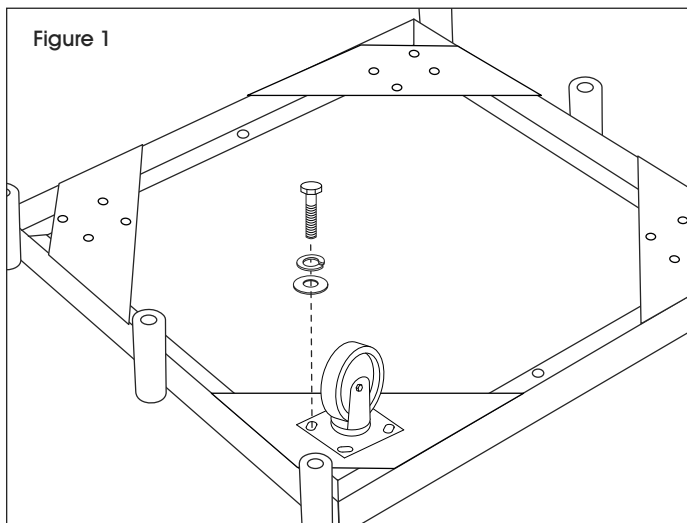
Panneau tapissé x 1



Plateau x 1

MONTAGE

1. Placez le plateau sur une surface lisse non marquante, la face supérieure orientée vers le bas. Installez les roulettes pivotantes sur le plateau à l'aide des rondelles, des rondelles de blocage et des boulons de 9/16 po. (Voir Figure 1)
2. Retournez le plateau. Insérez les tubes séparateurs dans les emboîtures du plateau. (Voir Figure 2)



MONTAGE SUITE

Figure 3

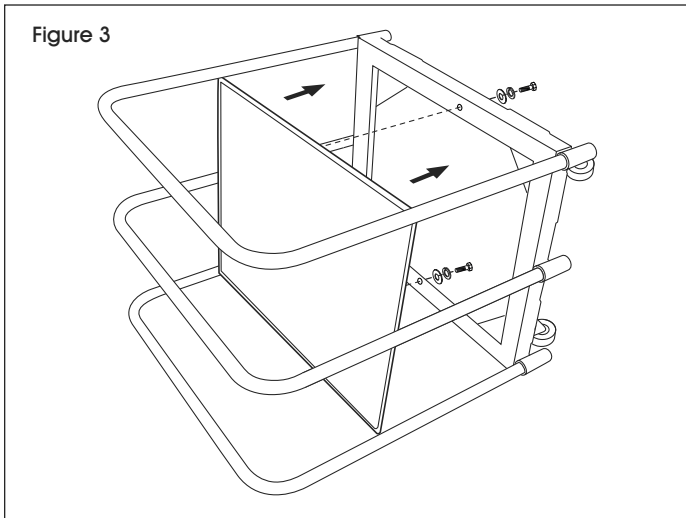
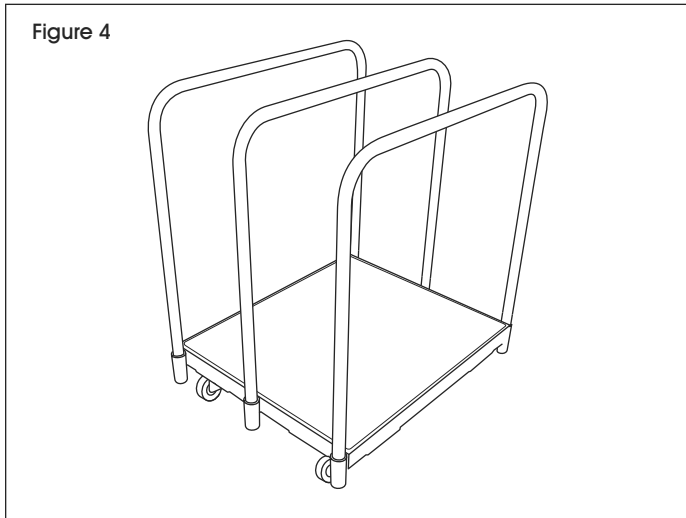


Figure 4



3. Déposez délicatement le chariot sur le côté. Installez le panneau tapissé à l'aide de deux rondelles, des rondelles de blocage et des boulons de 11/16 po à partir du dessous. (Voir Figure 3)



REMARQUE : Pour le H-6700, installez le panneau tapissé à l'aide de quatre rondelles, rondelles de blocage et boulons de 11/16 à partir du dessous.

4. Placez délicatement l'unité à la verticale. (Voir Figure 4)

ULINE

1-800-295-5510
uline.ca