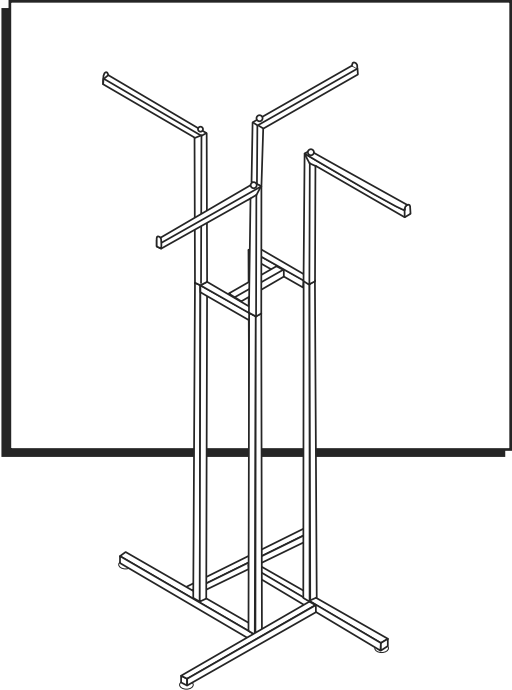


# ULINE H-3331 4 WAY STRAIGHT ARM CLOTHES RACK

1-800-295-5510  
uline.com

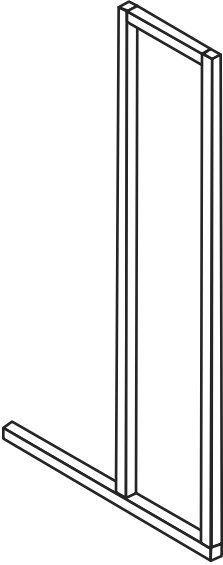


### TOOL INCLUDED



Allen Wrench

## PARTS LIST



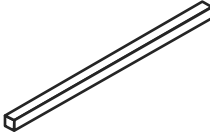
Frame x 2



Bolt x 6  
(Attached to Frame)



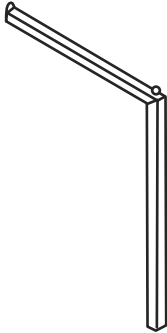
Spacer



Leg x 2



Leveler x 4

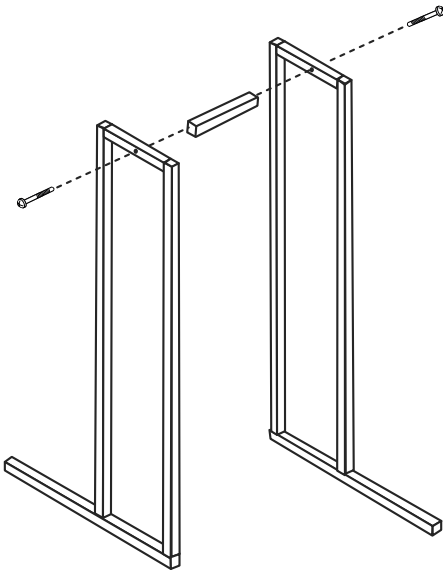


Arm x 4

# ASSEMBLY

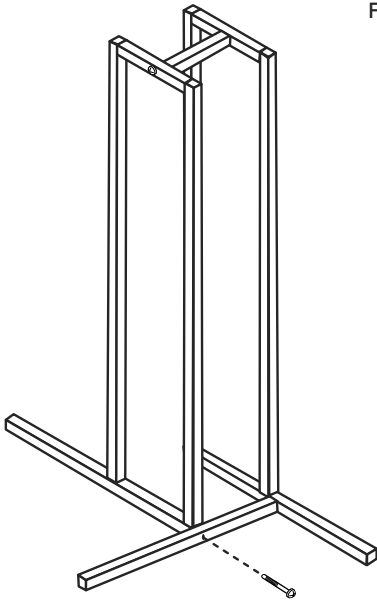
1. Attach two frames using spacer and two bolts.  
(See Figure 1)

Figure 1



2. Attach legs to frames using one bolt each.  
(See Figure 2)

Figure 2



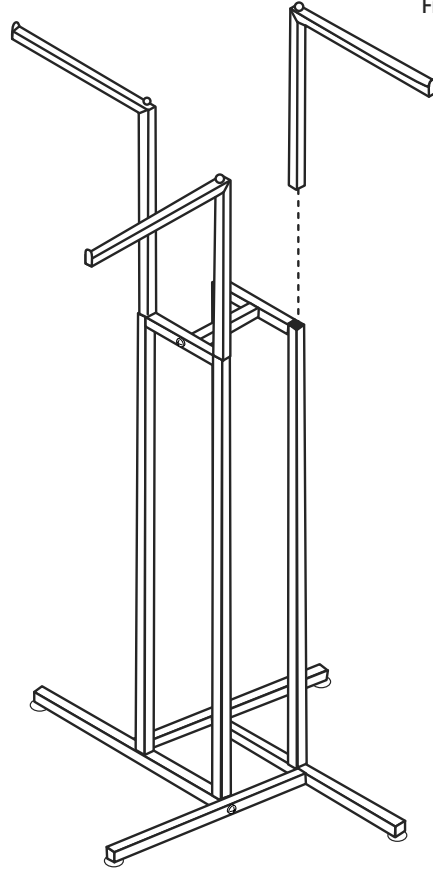
3. Insert levelers into holes on the bottom of the legs and frames. Stand unit up.

4. Slide arms into holes at the top of each frame.  
(See Figure 3)



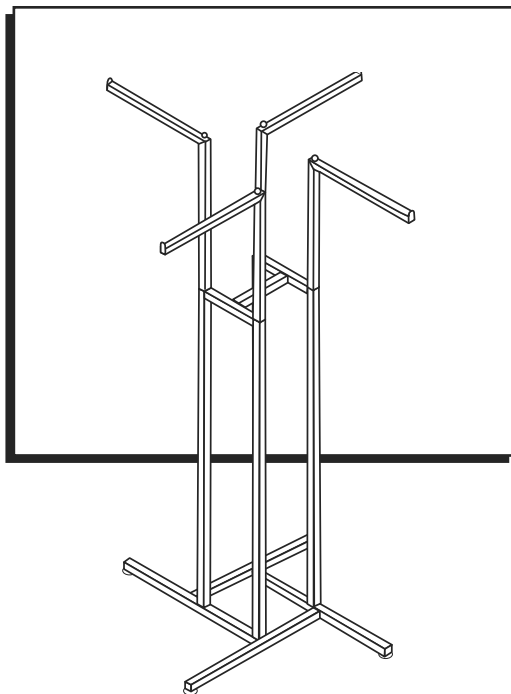
**NOTE:** Press the button on the side of the arm before inserting arm in post.

Figure 3



**ULINE H-3331**  
**RACK DE 4 BRAZOS**  
**RECTOS PARA ROPA**

800-295-5510  
uline.mx



**HERRAMIENTA INCLUIDA**



Llave Allen

**LISTA DE PARTES**



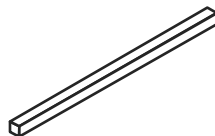
2 Marcos



6 Pernos  
(Fijados al Marco)



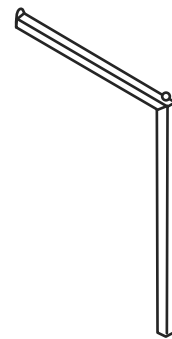
Separador



2 Patas



4 Niveladores

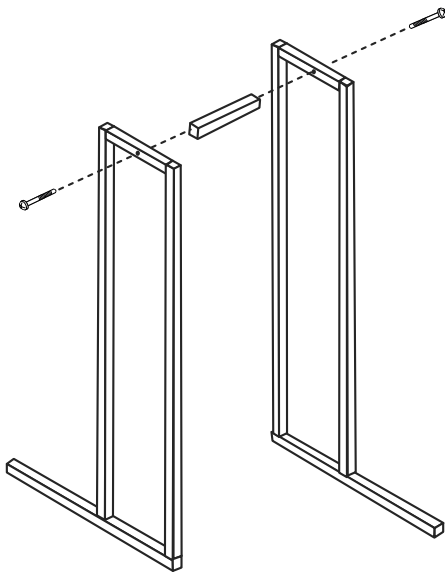


4 Brazos

# ENSAMBLE

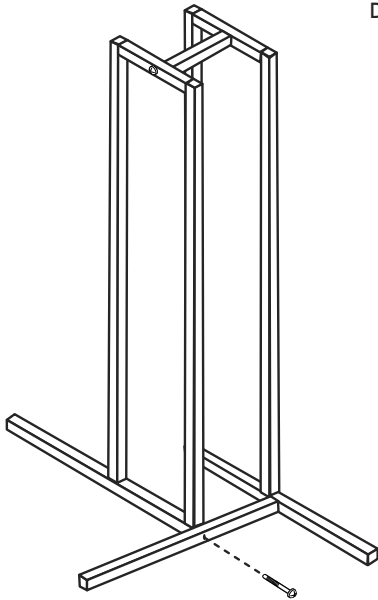
1. Fije los dos marcos usando el separador y dos pernos. (Vea Diagrama 1)

Diagrama 1



2. Fije las patas a los marcos usando un perno en cada una. (Vea Diagrama 2)

Diagrama 2



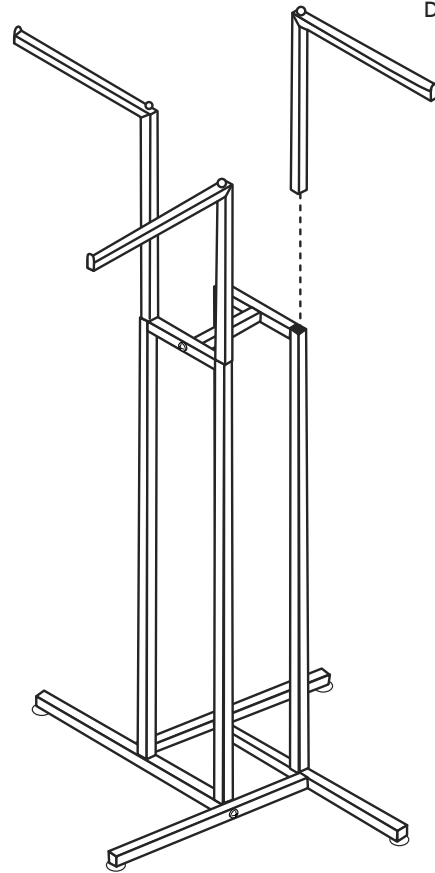
3. Inserte niveladores en los orificios de la parte inferior de las patas y los marcos. Ponga la unidad en posición vertical.

4. Inserte los brazos en los orificios de la parte superior de cada marco. (Vea Diagrama 3)



**NOTA:** Antes de insertar el brazo en el poste deberá oprimir el botón ubicado en el lateral del brazo.

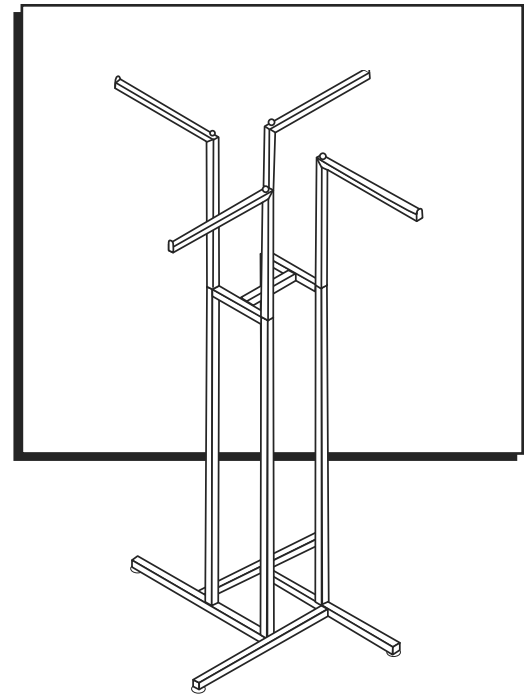
Diagrama 3



**ULINE** H-3331

**SUPPORT À  
VÊTEMENTS À 4 BRAS  
HORIZONTALS**

1-800-295-5510  
uline.ca

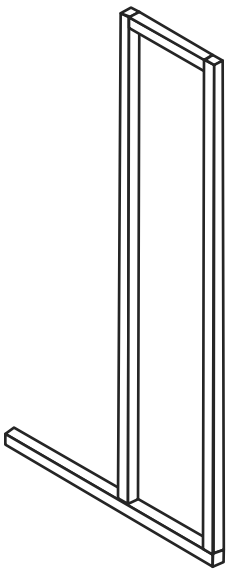


**OUTIL INCLUS**



Clé Allen

**LISTE DES PIÈCES**



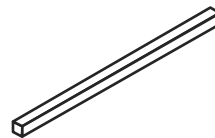
Cadre x 2



Boulon x 6  
(fixé au cadre)



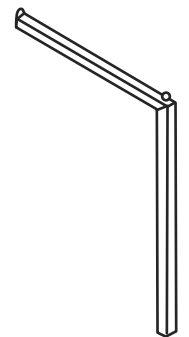
Entretoise



Patte x 2



Patin réglable x 4

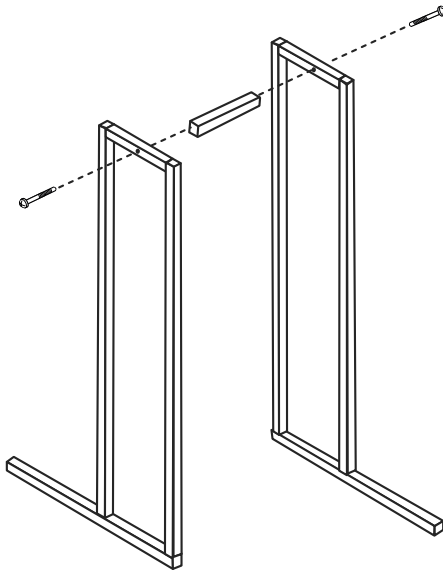


Bras x 4

# MONTAGE

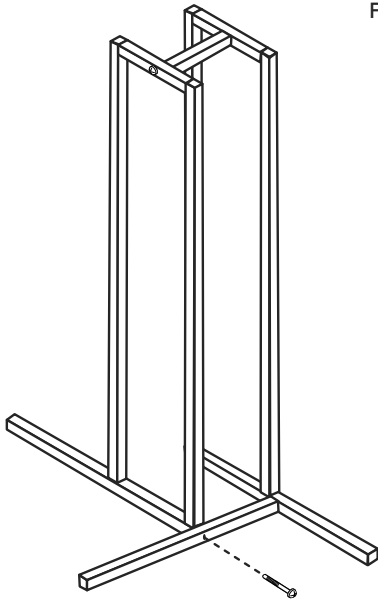
1. Reliez les deux cadres à l'aide de l'entretoise et deux boulons. (Voir Figure 1)

Figure 1



2. Fixez les pattes aux cadres à l'aide d'un boulon pour chacune. (Voir Figure 2)

Figure 2



3. Insérez les patins réglables dans les trous sous les pattes et les cadres. Placez l'unité à la verticale.

4. Insérez les bras dans les trous au sommet de chaque cadre. (Voir Figure 3)



**REMARQUE :** Appuyez sur le bouton situé sur le côté du bras avant d'insérer le bras dans le montant.

Figure 3

