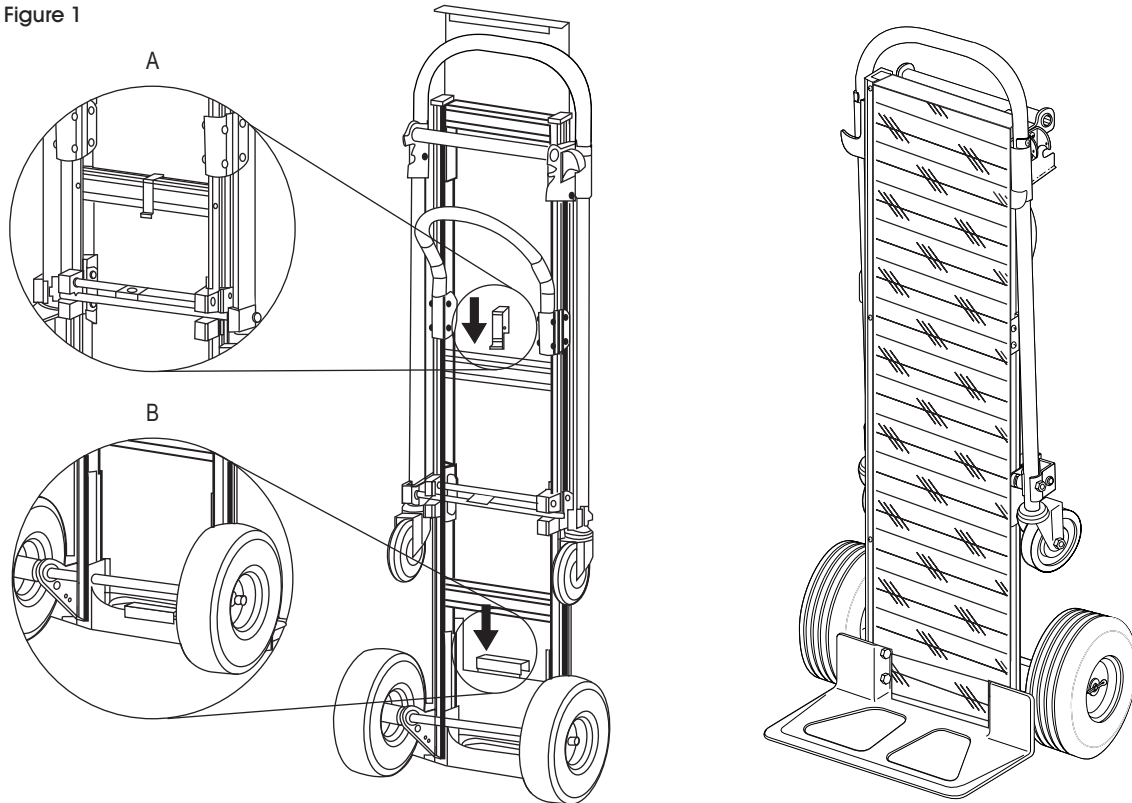


ULINE H-3375

PLATFORM DECK FOR MAGLINER® ALUMINUM HAND TRUCK

1-800-295-5510
uline.com

Figure 1



INSTRUCTIONS

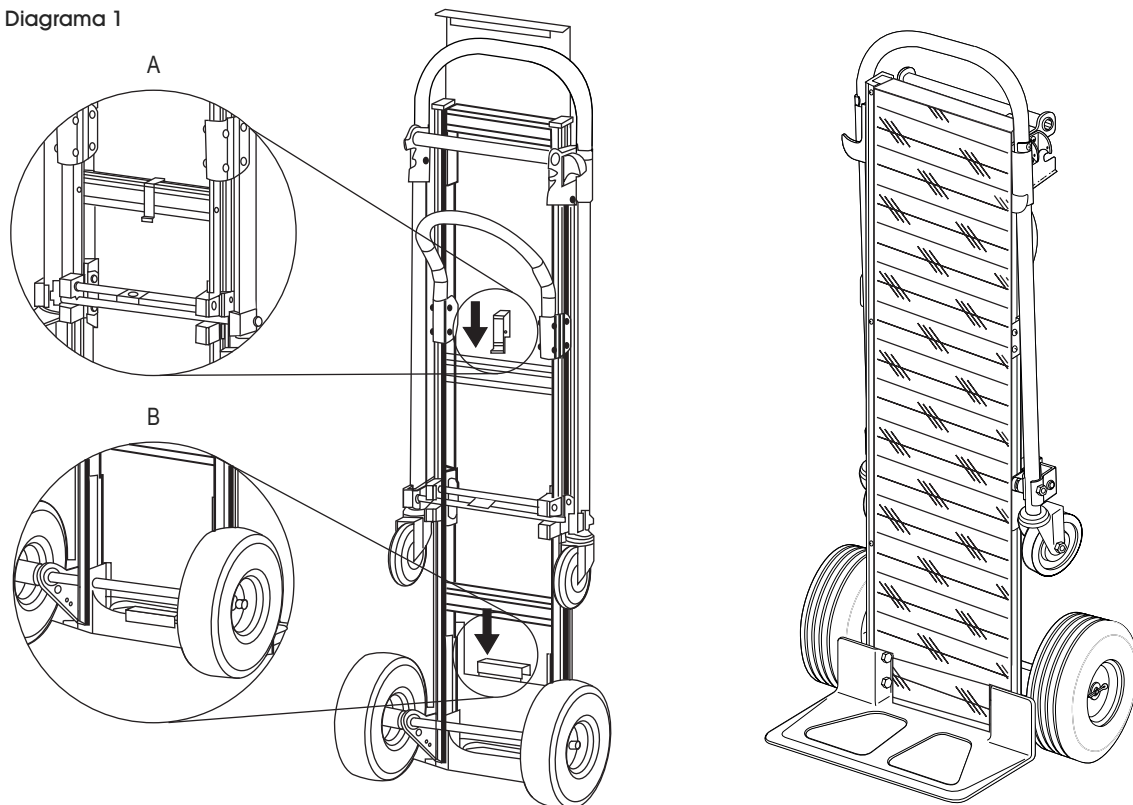
1. Center the platform deck over top of hand truck, and slowly lower the deck.
2. Hooks on platform deck latch onto the hand truck to secure deck in place. (See Figure 1)



NOTE: Top hook latches onto top crossbar, middle hook latches onto second crossbar from top (See Figure 1A), bottom hook latches onto noseplate lip. (See Figure 1B)

**BASE DE PLATAFORMA
PARA MAGLINER®
DIABLITOS DE ALUMINIO**

Diagrama 1

**INSTRUCCIONES**

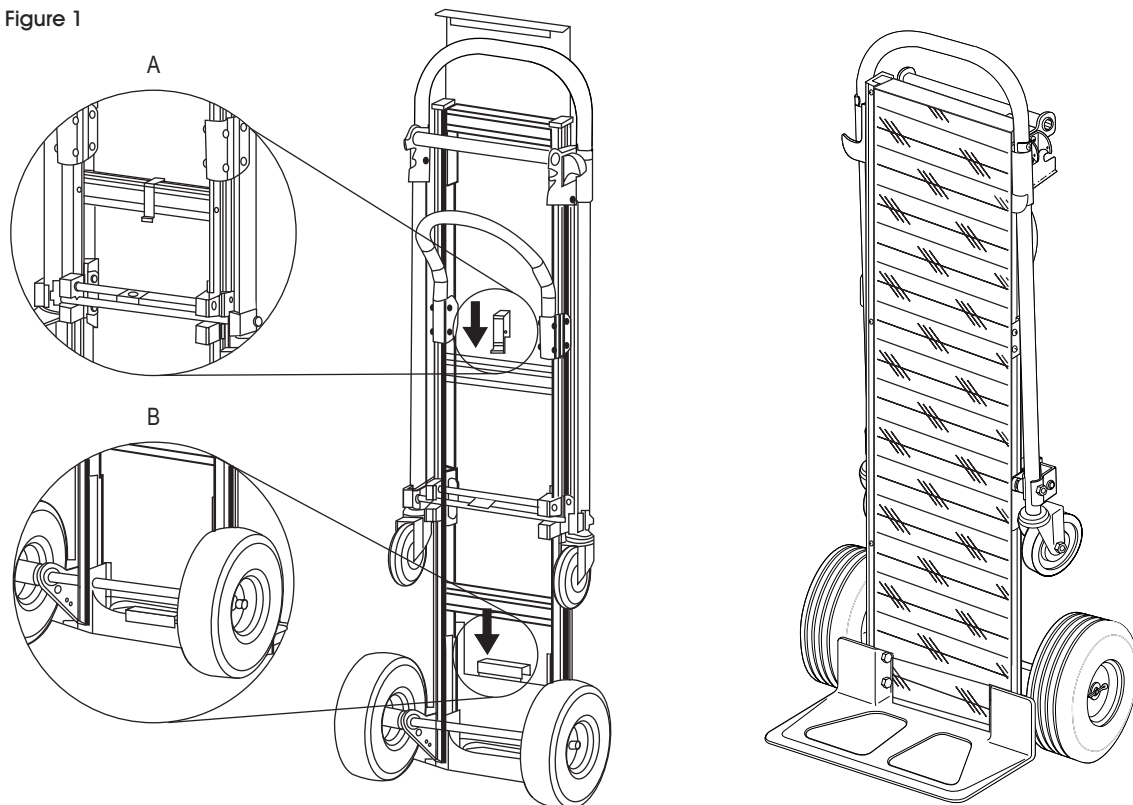
1. Centre la base de la plataforma sobre la parte superior del diablito y baje lentamente la plataforma.
2. Fije los cerrojos de gancho de la plataforma al diablito para asegurar la plataforma en su sitio. (Vea Diagrama 1)



NOTA: Los cerrojos de gancho superiores se fijan al travesaño superior, los cerrojos de gancho centrales se fijan al segundo travesaño desde arriba (Vea Diagrama 1A), los cerrojos de gancho inferiores se fijan al borde de la placa. (Vea Diagrama 1B)

**PLATEFORME POUR DIABLE DE
MANUTENTION EN ALUMINIUM
MAGLINER^{MD}**

Figure 1

**INSTRUCTIONS**

1. Centrez la plateforme au-dessus du diable de manutention et abaissez lentement.
2. Les crochets de la plateforme se fixent sur le diable de manutention pour la tenir en place.
(Voir Figure 1)



REMARQUE : Le crochet supérieur se fixe sur la barre transversale supérieure, le crochet du milieu se fixe sur la deuxième barre transversale à partir du haut (Voir Figure 1A), le crochet inférieur se fixe sur le rebord de la bavette. (Voir Figure 1B)