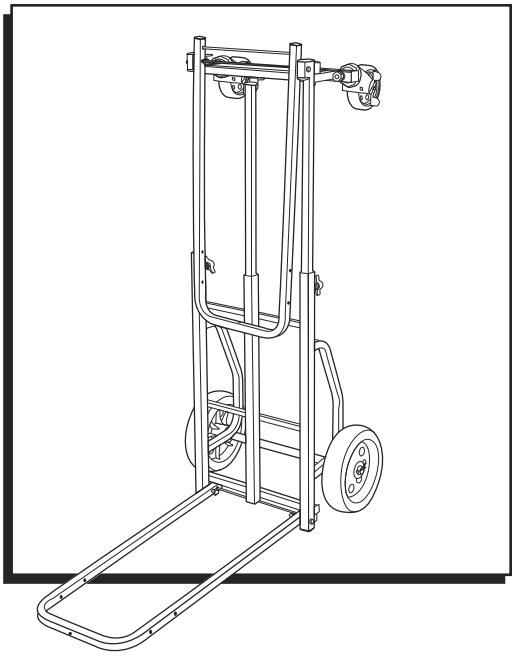
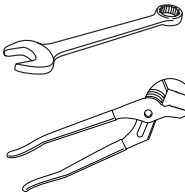


# ULINE H-3381 8-IN-1 MULTI-CART®

1-800-295-5510  
uline.com



## TOOLS NEEDED



3/4" Wrench

Channel Lock Pliers

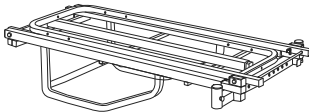
## PARTS



Rigid Caster x 2



Swivel Caster x 2



Base x 1



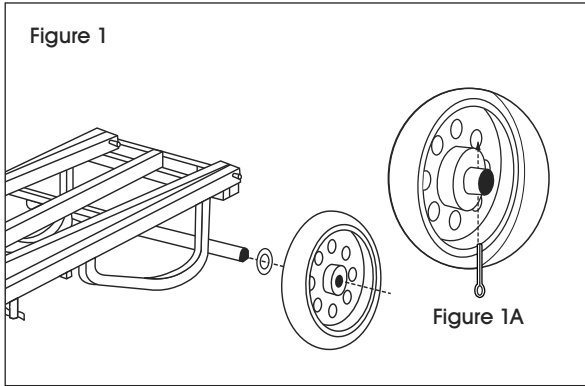
Cotter Pin x 4



Washer x 4

## ASSEMBLY

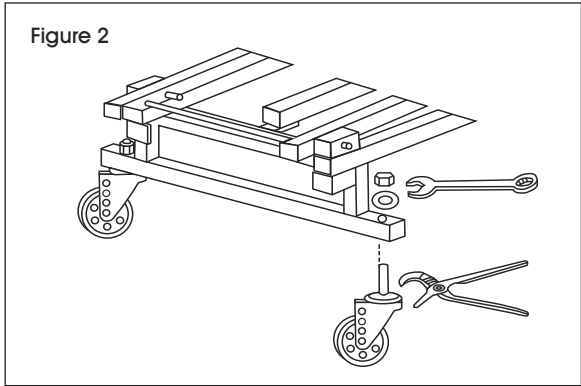
### INSTALLING REAR WHEELS



**NOTE:** It is recommended that axles be lubricated with light grease before installing.

1. Slide a flat washer over the end of the axle. Gently slide a wheel over the end of the axle. (See Figure 1)
2. Insert a cotter pin through the holes in the end of the axle. (See Figure 1A) Bend the cotter pin ends outward.
3. Repeat steps 1 and 2 for the other wheel.

### INSTALLING FRONT SWIVEL CASTERS

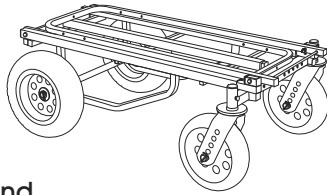


1. Insert caster stem through the holes in the cart frame. Slide a lock washer over the caster stem. Secure caster with locknut. (See Figure 2)
2. Grip hex shaped plate just below caster stem with channel lock pliers. Using a 3/4" wrench, tighten the locknut. (See Figure 2)
3. Repeat steps 1 and 2 for the other caster.

# CONFIGURATIONS

## 1. SHORT FURNITURE DOLLY

Place cart on all four wheels with sides folded down as shown.



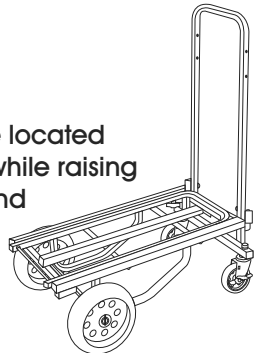
**FOLD SIDES IN THIS ORDER:**  
Push down release cable over large wheels with one hand and fold down side with the other hand.

Fold side over front swivel casters in the same manner. Cart will not fold down correctly unless done in this order.

## 2. SHORT PLATFORM CART

From short furniture dolly:

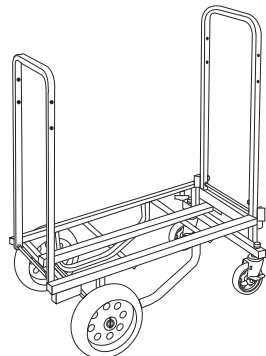
Firmly push down on release cable located over swivel casters with one hand while raising the foldable side with the other hand until side locks into place in upright position.



## 3. SHORT HI-STACKER

From short platform cart:

Raise both sides as previously described in configuration 2.



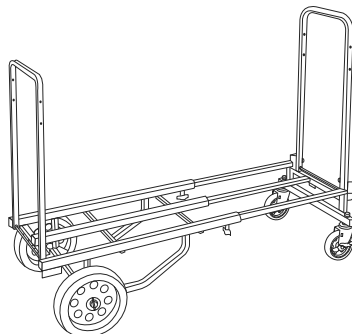
## 4. LONG HI-STACKER

From short hi-stacker:

Loosen two wing bolts under frame 1/4 turn and push in the extension stop button.

Extend frame until stop button engages.

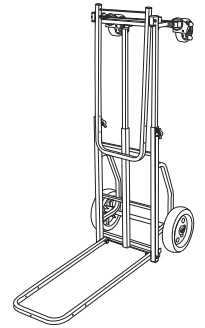
Tighten wing bolts.



## 5. LONG NOSE LUGGAGE CART

From long hi-stacker:

Set on end with large wheels down as shown. Pull top release cable and lower top foldable side.

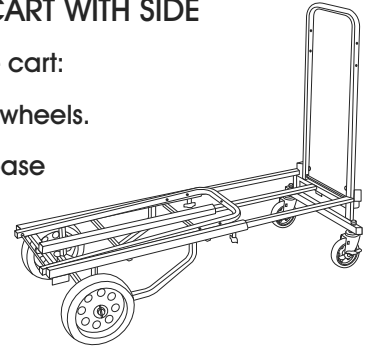


## 6. LONG PLATFORM CART WITH SIDE

From long nose luggage cart:

Set cart back on all four wheels.

Firmly push down on release cable located over swivel casters with one hand while raising the foldable side with the other hand until side locks into place in upright position.

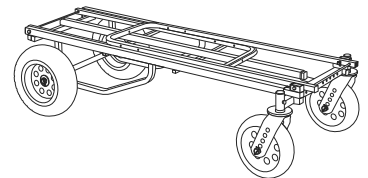


Pull release cable located over large wheels and lower foldable side.

## 7. LONG PLATFORM CART

From long platform cart with side:

Pull release cable located over swivel casters and lower foldable side.



## 8. STORAGE-TRANSPORT

From long platform cart:

Unfold both sides so they are upright.

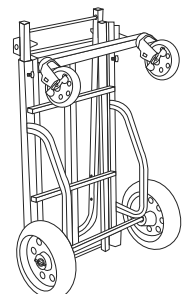
Set on end with large wheels down.

Loosen two wing bolts under frame 1/4 turn, push in the extension stop button, and collapse frame. Tighten wing bolts.

Place cart on all four wheels.

Fold down sides following the order in configuration 1.

Stand cart on end for storage.



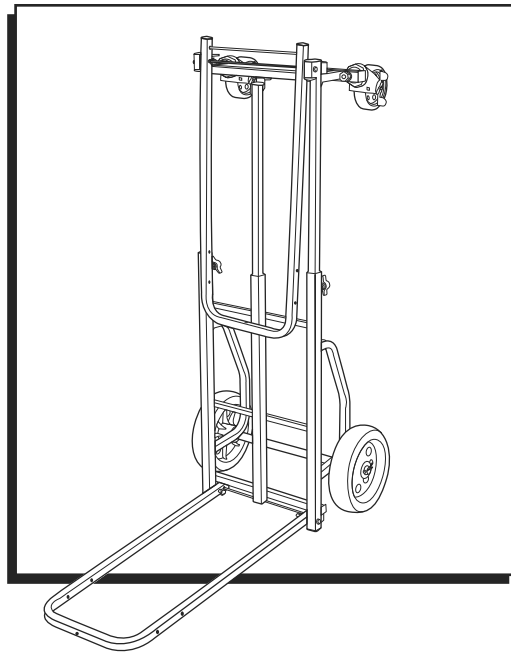
**ULINE**

1-800-295-5510

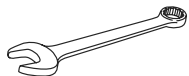
uline.com

# ULINE H-3381 MULTI-CART® 8-EN-1

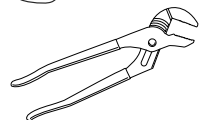
800-295-5510  
uline.mx



## HERRAMIENTAS NECESARIAS



Llave Combinada de 3/4"



Pinzas de Extensión

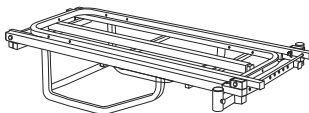
## PARTES



2 Ruedas Rígidas



2 Ruedas Giratorias



1 Base



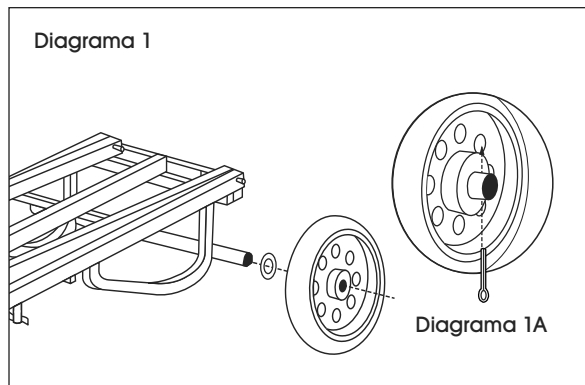
4 Pasadores de Chaveta



4 Rondanas

## ENSAMBLE

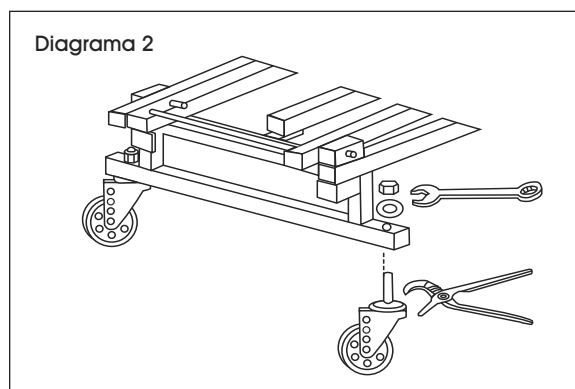
### COLOCACIÓN DE LAS LLANTAS TRASERAS



**NOTA:** Se recomienda lubricar los ejes con una grasa ligera antes de llevar a cabo la instalación.

1. Deslice una rondana plana por el eje. Con cuidado, deslice una llanta por el extremo del eje. (Vea Diagrama 1)
2. Inserte un pasador de perno a través de los orificios del extremo del eje. (Vea Diagrama 1A) Doble los extremos del pasador de perno hacia afuera.
3. Repita los pasos 1 y 2 para la otra llanta trasera.

### COLOCACIÓN DE LAS RUEDAS GIRATORIAS DELANTERAS

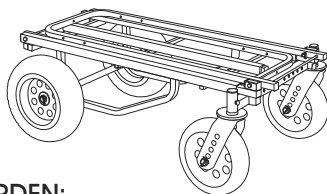


1. Inserte el vástago de la rueda a través de los orificios del armazón del carrito. Deslice una rondana de seguridad por encima del vástago de la rueda. Fije la rueda con una tuerca de seguridad. (Vea Diagrama 2)
2. Tome la placa con forma hexagonal justo por debajo del vástago de la rueda con las pinzas de extensión. Usando una llave combinada de 3/4", apriete la tuerca de seguridad. (Vea Diagrama 2)
3. Repita los pasos 1 y 2 para la otra rueda giratoria.

# CONFIGURACIONES

## 1. PLATAFORMA CORTA CON RUEDAS PARA MUEBLES

Coloque el carrito apoyado sobre las cuatro llantas con los lados plegados hacia abajo como se muestra.



### PLIEGUE LOS LADOS EN ESTE ORDEN:

Con una mano presione el cable de liberación sobre las llantas grandes, y con la otra, pliegue hacia abajo el lateral.

Pliegue el lado sobre las ruedas giratorias delanteras de la misma manera. El carrito no se plegará bien a menos que se haga en este orden.

## 2. CARRITO CON PLATAFORMA CORTA

Desde la plataforma corta con ruedas para muebles:

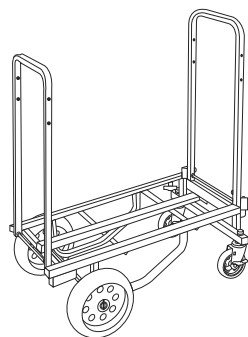
Con una mano presione con firmeza el cable de liberación ubicado sobre las ruedas giratorias, mientras que con la otra levanta el lado plegable hasta que el lado se ajuste en posición vertical.



## 3. ESTIBADOR CORTO

Desde el carrito con plataforma corta:

Eleve ambos lados tal y como se ha descrito anteriormente en la configuración 2.



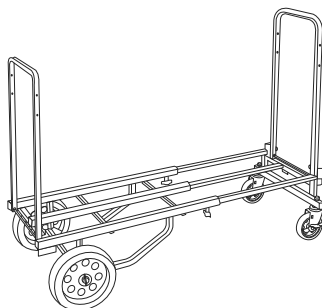
## 4. ESTIBADOR LARGO

Desde el estibador corto:

Afloje las dos tuercas mariposa ubicadas debajo del armazón 1/4 de vuelta y presione el botón para fijar la extensión.

Extienda el armazón hasta que el botón para fijar se active.

Apriete las tuercas mariposas.



## 5. CARRITO PARA EQUIPAJE DE BASE LARGA

Desde el estibador largo:

Apóyelo sobre el extremo con las llantas grandes hacia abajo, como se muestra. Jale el cable de liberación superior y baje el lado plegable superior.



## 6. CARRITO CON PLATAFORMA LARGA CON LATERAL

Desde el carrito para equipaje de punta larga:

Apoye el carrito sobre las cuatro llantas.

Con una mano presione con firmeza el cable de liberación ubicado sobre las ruedas giratorias, mientras que con la otra levanta el lado plegable hasta que el lado se ajuste en posición vertical.

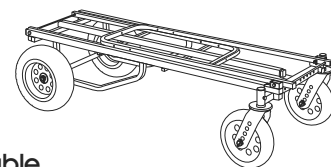


Jale el cable de liberación ubicado sobre las llantas grandes y baje el lado plegable.

## 7. CARRITO CON PLATAFORMA LARGA

Desde el carrito con plataforma larga con lateral:

Jale el cable de liberación ubicado sobre las ruedas giratorias y baje el lado plegable.



## 8. ALMACENAMIENTO - TRANSPORTE

Desde el carrito con plataforma larga:

Despliegue ambos lados de forma que queden en posición vertical.

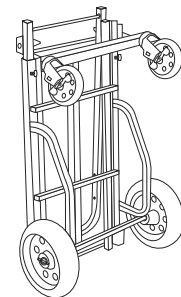
Apóyelo sobre el extremo con las llantas grandes hacia abajo.

Afloje 1/4 de vuelta las dos tuercas mariposas ubicadas debajo del armazón, presione el botón para fijar la extensión y pliegue el armazón. Apriete las tuercas mariposa.

Apoye el carrito sobre las cuatro llantas.

Pliegue los lados por orden siguiendo las indicaciones de la configuración 1.

Para almacenar el carrito, apóyelo sobre el extremo.



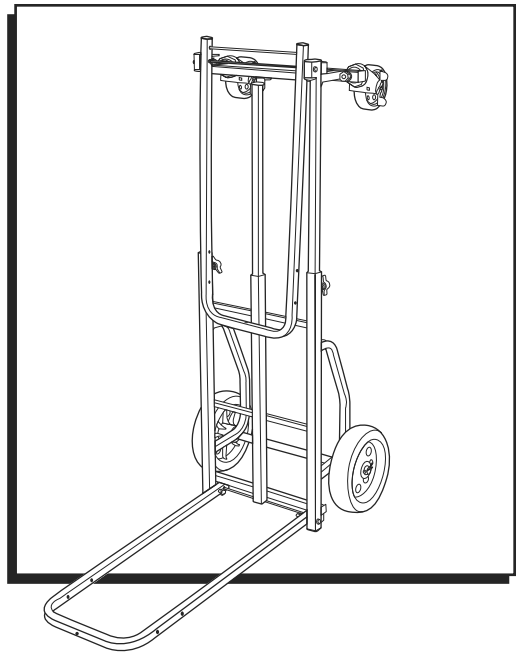
**ULINE**

800-295-5510

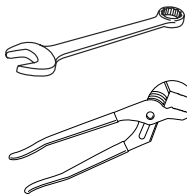
uline.mx

# ULINE H-3381 MULTI-CART<sup>MD</sup> 8 EN 1

1-800-295-5510  
uline.ca



## OUTILS REQUIS



Clé de 3/4 po

Pince multiprise à crémaillère

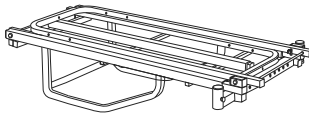
## PIÈCES



Roulette fixe x 2



Roulette pivotante x 2



Base x 1



Goupille fendue x 4



Rondelle x 4

## MONTAGE

### INSTALLATION DES ROUES ARRIÈRE

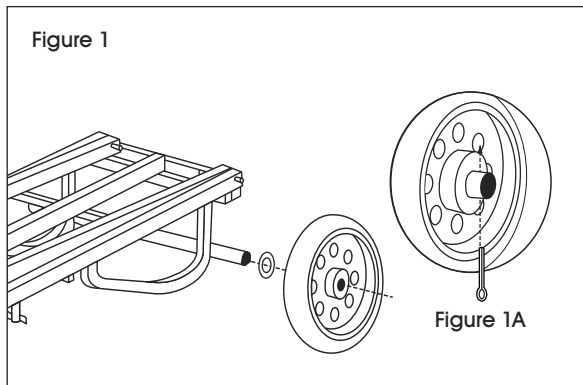


Figure 1

Figure 1A

**REMARQUE :** Nous recommandons de graisser les essieux légèrement avant de procéder à l'installation.

1. Glissez une rondelle plate sur l'extrémité de l'essieu. Glissez délicatement une roue sur l'extrémité de l'essieu. (Voir Figure 1)
2. Insérez une goupille fendue dans les trous de l'extrémité de l'essieu. (Voir Figure 1A) Pliez les extrémités de la goupille fendue vers l'extérieur.
3. Répétez les étapes 1 et 2 pour l'autre roue.

### INSTALLATION DES ROULETTES PIVOTANTES AVANT

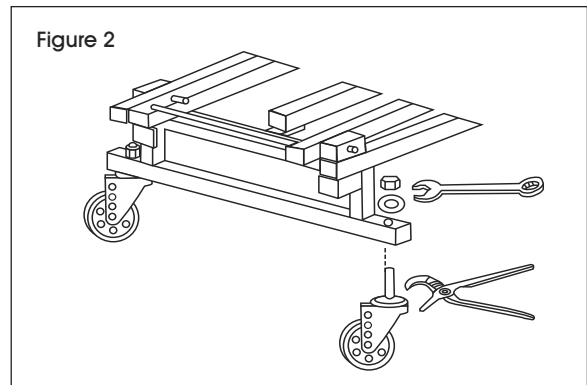


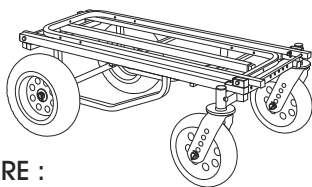
Figure 2

1. Insérez la tige de la roulette dans les trous du cadre du chariot. Glissez une rondelle de blocage sur la tige de la roulette. Fixez la roulette à l'aide d'un écrou freiné. (Voir Figure 2)
2. Saisissez la plaque hexagonale juste en dessous de la tige de la roulette à l'aide de la pince multiprise à crémaillère. Serrez l'écrou freiné à l'aide d'une clé de 3/4 po. (Voir Figure 2)
3. Répétez les étapes 1 et 2 pour l'autre roulette.

# CONFIGURATIONS

## 1. PETIT SOCLE ROULANT POUR MEUBLES

Placez le chariot sur les quatre roues avec les côtés pliés vers le bas comme indiqué.



### PLIER LES CÔTÉS DANS CET ORDRE :

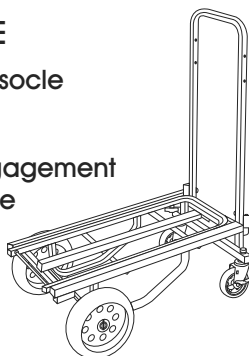
Poussez le câble de dégagement sur les grandes roues d'une main et rabattez le côté de l'autre main.

Pliez le côté sur les roulettes pivotantes avant de la même manière. Le chariot ne se rabattra pas correctement si les étapes ne sont pas suivies dans cet ordre.

## 2. PETIT CHARIOT À PLATEFORME

À partir de la configuration de petit socle roulant pour meubles :

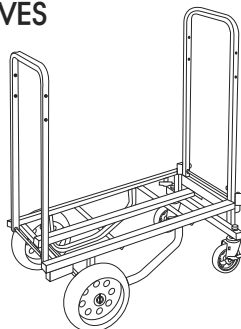
Poussez fermement le câble de dégagement situé sur les roulettes pivotantes d'une main tout en soulevant le côté pliable de l'autre main jusqu'à ce que le côté s'enclenche en position verticale.



## 3. GERBEUR COURT À CÔTÉS ÉLEVÉS

À partir de la configuration de petit chariot à plateforme :

Levez les deux côtés comme décrit précédemment au point n° 2.



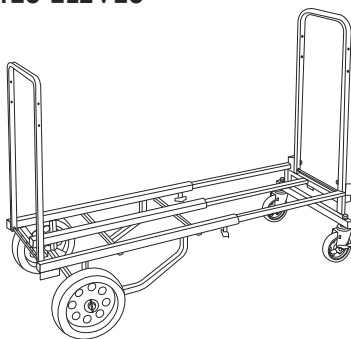
## 4. GERBEUR LONG À CÔTÉS ÉLEVÉS

À partir de la configuration de gerbeur court à côtés élevés :

Desserrez deux boulons à oreilles sous le cadre d'un quart de tour et appuyez sur le bouton d'arrêt d'allongement.

Allongez le cadre jusqu'à ce que le bouton d'arrêt s'actionne.

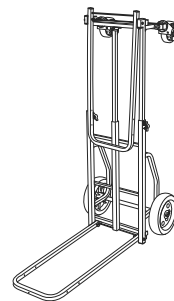
Serrez les boulons à oreilles.



## 5. CHARIOT À BAGAGES À LONG BEC

À partir de la configuration de gerbeur long à côtés élevés :

Placez-le sur le côté avec les grandes roues vers le bas comme illustré. Tirez sur le câble de dégagement situé sur les grandes roues et abaissez le côté pliable.

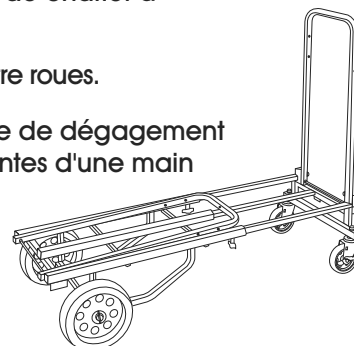


## 6. GRAND CHARIOT À PLATEFORME AVEC CÔTÉ

À partir de la configuration de chariot à bagages à long bec :

Placez le chariot sur les quatre roues.

Poussez fermement le câble de dégagement situé sur les roulettes pivotantes d'une main tout en soulevant le côté pliable de l'autre main jusqu'à ce que le côté s'enclenche en position verticale.

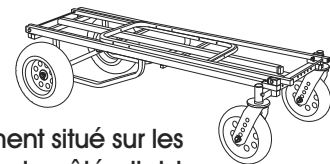


Tirez sur le câble de dégagement situé sur les grandes roues et abaissez le côté pliable.

## 7. GRAND CHARIOT À PLATEFORME

À partir de la configuration de grand chariot à plateforme avec côté :

Tirez sur le câble de dégagement situé sur les roulettes pivotantes et abaissez le côté pliable.



## 8. RANGEMENT-TRANSPORT

À partir de la configuration de grand chariot à plateforme :

Dépliez les deux côtés pour les positionner verticalement.

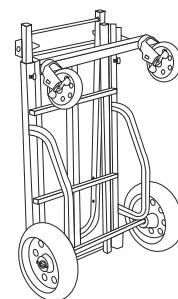
Placez-le sur le côté avec les grandes roues vers le bas.

Desserrez deux boulons à oreilles sous le cadre d'un quart de tour, appuyez sur le bouton d'arrêt d'allongement et raccourcissez le cadre. Serrez les boulons à oreilles.

Placez le chariot sur les quatre roues.

Rabattez les côtés en suivant les étapes au point n° 1.

Placez le chariot sur le côté pour le ranger.



**ULINE**

1-800-295-5510

uline.ca