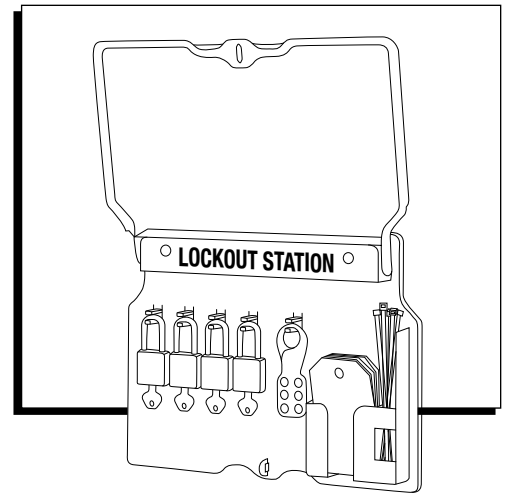


# ULINE H-3403, H-3809 LOCKOUT/TAGOUT WALL MOUNT STATION

1-800-295-5510  
uline.com



## ASSEMBLY

### TO REMOVE COVER

 **NOTE:** Do not attempt to remove cover in closed position.

1. Rotate cover to open position. (See Figure 1)
2. Gently pry one hinge tab out until it releases from base. (See Figure 2)
3. Repeat on opposite side with second hinge tab.
4. Remove cover.

### TO INSTALL COVER

1. Place cover in open position. (See Figure 1)
2. Insert hinge tabs. (See Figure 3)
3. Lower cover.

Figure 1

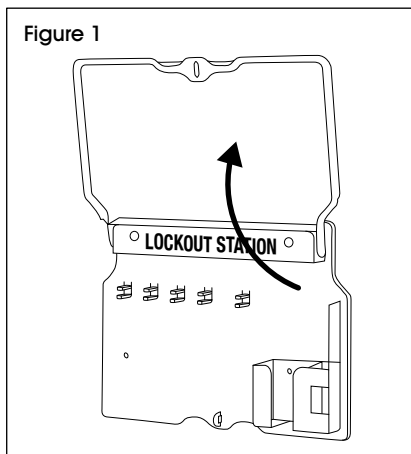


Figure 2

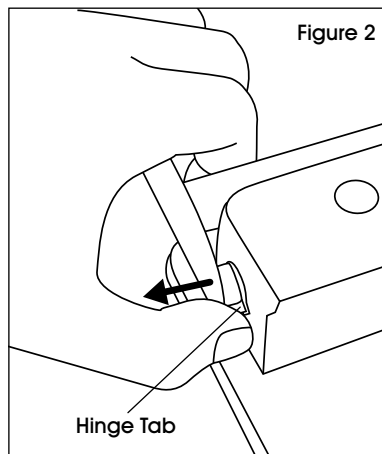
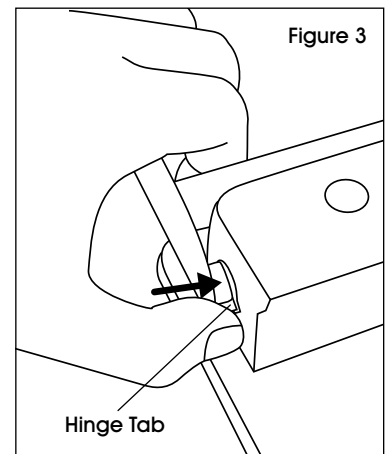


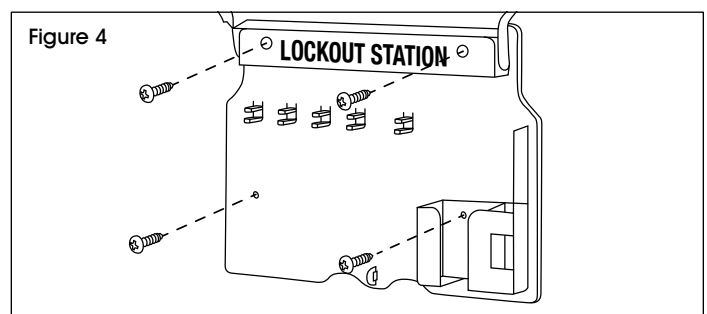
Figure 3



## INSTALLATION

Mount station to wall using four #6 screws (not included). Screws should be long enough to ensure station is securely mounted to wall. (See Figure 4)

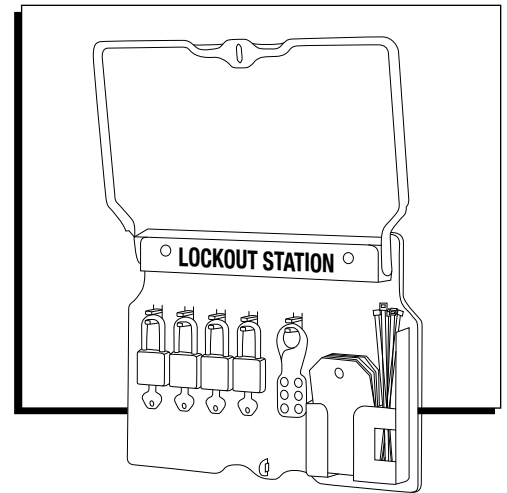
Figure 4



# ULINE H-3403, H-3809


## ESTACIÓN DE BLOQUEO/ ETIQUETADO DE PARED

800-295-5510  
uline.mx



### ENSAMBLE

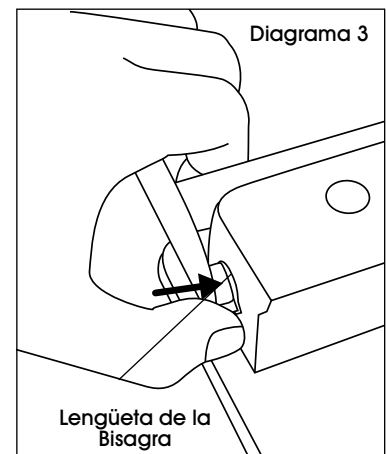
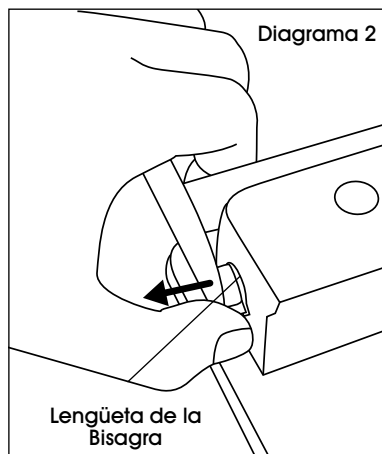
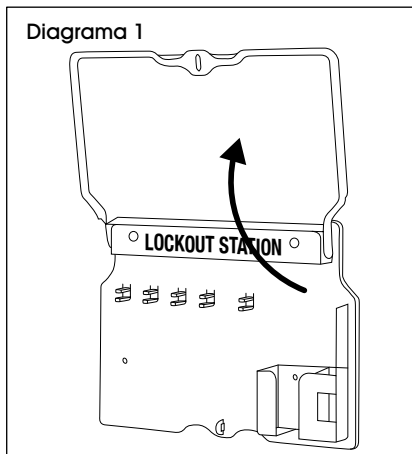
#### RETIRAR LA CUBIERTA

 **NOTA:** No intente quitar la cubierta en la posición cerrada.

1. Levante la cubierta hasta la posición de abierto. (Vea Diagrama 1)
2. Con cuidado saque una de las lengüetas de la bisagra hasta que se desprenda de la base. (Vea Diagrama 2)
3. Repita la operación en el lado opuesto con la segunda lengüeta de la bisagra.
4. Retire la cubierta.

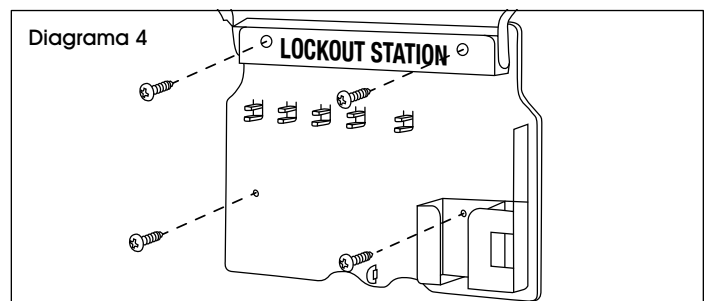
#### INSTALAR LA CUBIERTA

1. Coloque la cubierta en la posición de abierto. (Vea Diagrama 1)
2. Inserte las lengüetas de la bisagra. (Vea Diagrama 3)
3. Baje la cubierta.



### INSTALACIÓN

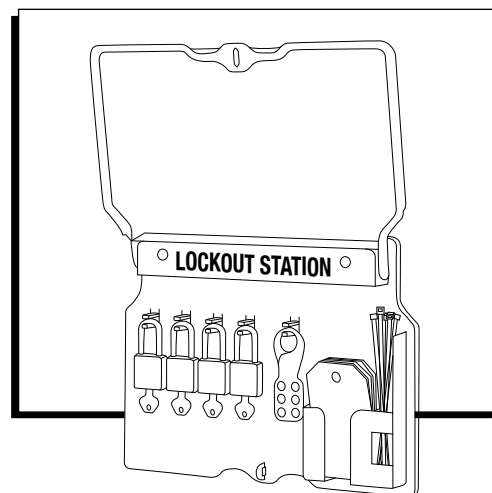
Instale la estación en la pared usando cuatro tornillos #6 (no se incluyen). Los tornillos deben ser lo suficientemente largos para garantizar que la estación quede bien fija a la pared. (Vea Diagrama 4)



**ULINE** H-3403, H-3809


# STATION MURALE DE VERROUILLAGE ET D'ÉTIQUETAGE

1-800-295-5510  
uline.ca



## MONTAGE

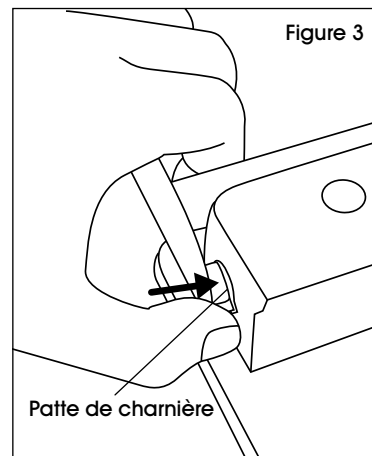
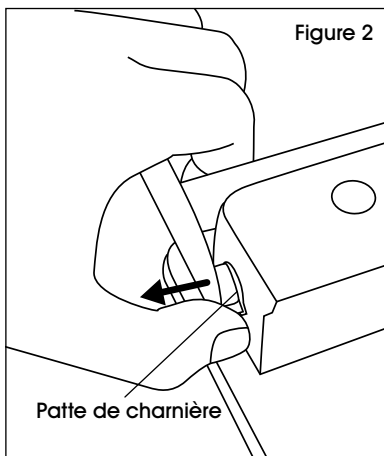
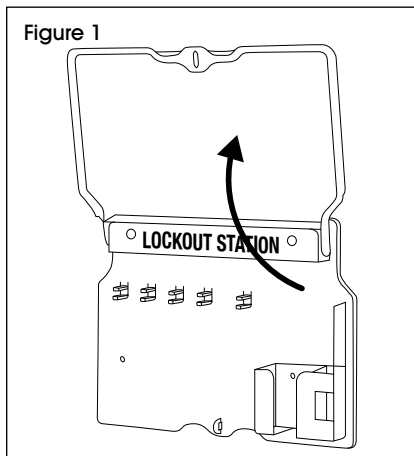
### POUR RETIRER LE COUVERCLE

 **REMARQUE :** Ne tentez pas de retirer le couvercle en position fermée.

1. Placez le couvercle en position ouverte. (Voir Figure 1)
2. Soulevez délicatement une patte de charnière jusqu'à ce qu'elle se libère de la base. (Voir Figure 2)
3. Répétez du côté opposé avec l'autre patte de charnière.
4. Retirez le couvercle.

### POUR INSTALLER LE COUVERCLE

1. Placez le couvercle en position ouverte. (Voir Figure 1)
2. Insérez les pattes de charnière. (Voir Figure 3)
3. Abaissez le couvercle.



## INSTALLATION

Fixez la station au mur à l'aide de quatre vis n° 6 (non inclus). Les vis doivent être suffisamment longues pour assurer une fixation solide au mur. (Voir Figure 4)

