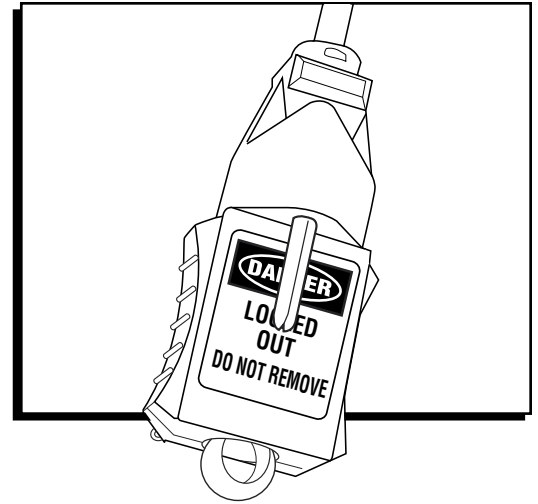


# ULINE H-3437 ELECTRICAL PLUG PRONG LOCKOUT

1-800-295-5510  
uline.com

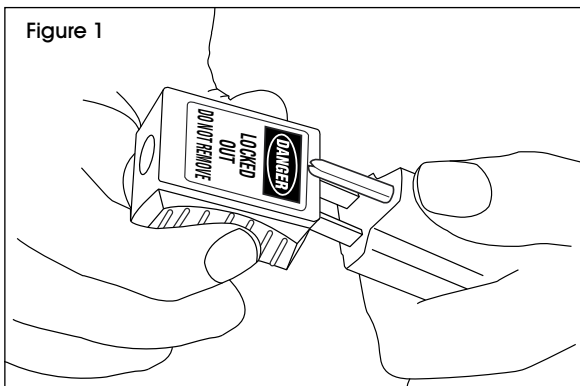



## OPERATION

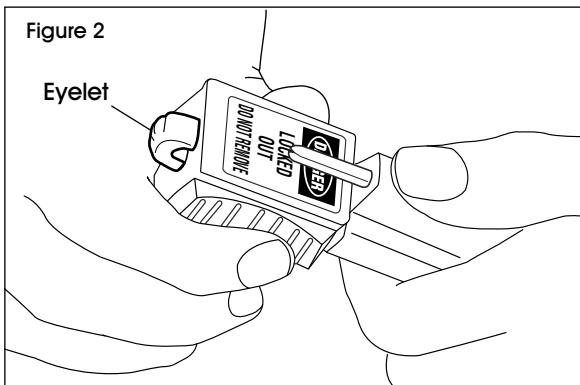
 **NOTE:** Fits two prong plugs with or without ground.

 **NOTE:** Can be used with lockout padlocks or lockout hasps.

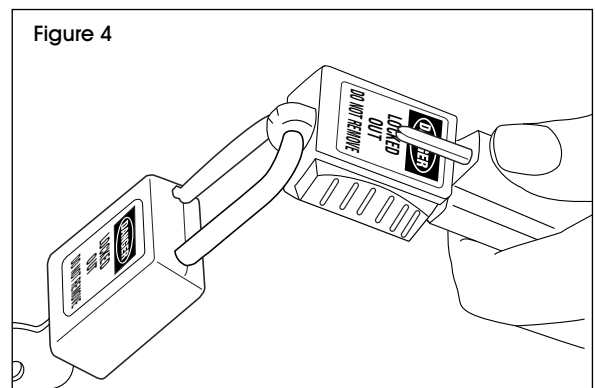
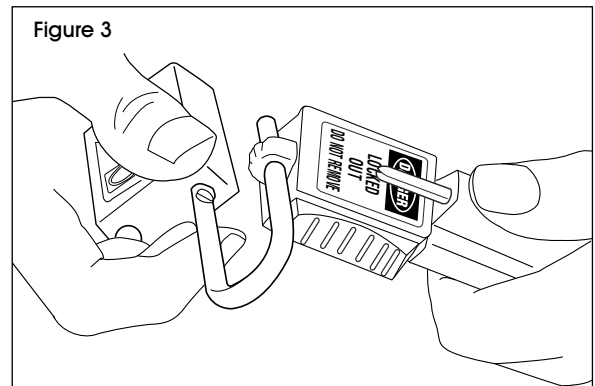
1. Insert the plug prongs with or without ground.  
(See Figure 1)



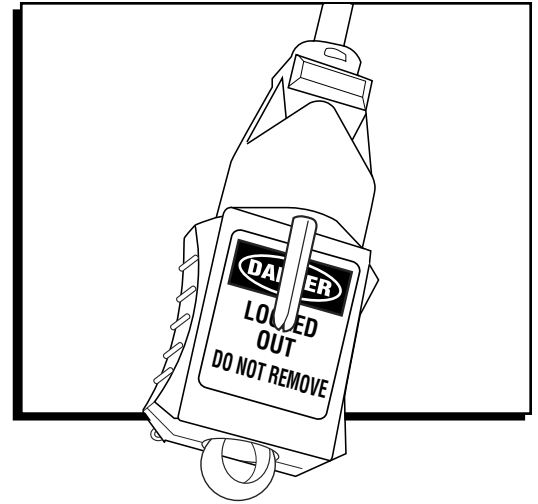
 **NOTE:** Insert fully to push out eyelet.  
(See Figure 2)



2. Insert the padlock and lock. (See Figures 3-4)




# BLOQUEADOR PARA CLAVIJAS DE ENCHUFES ELÉCTRICOS

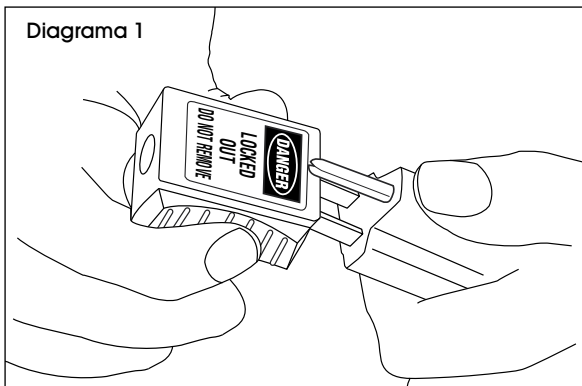



## FUNCIONAMIENTO

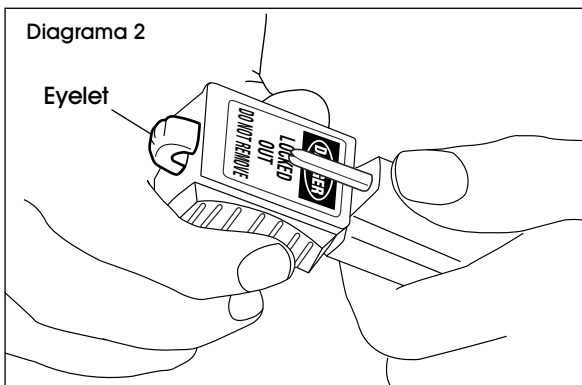
 **NOTA:** Se adapta a enchufes de dos clavijas con o sin tierra física.

 **NOTA:** Se puede utilizar con candados para bloqueadores o con pestillos para bloqueadores.

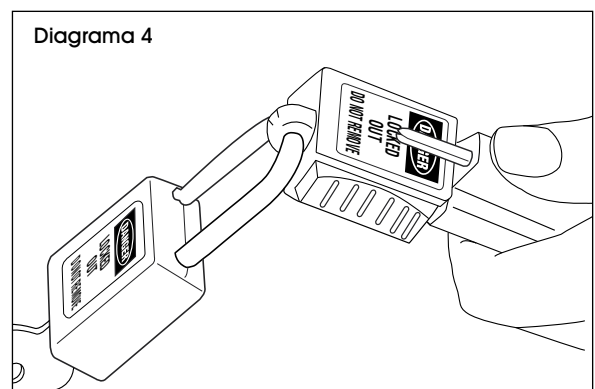
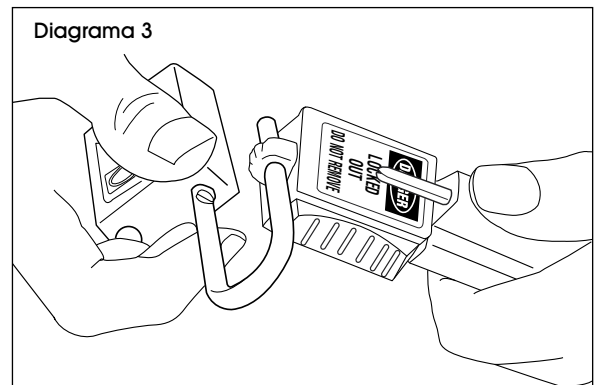
1. Inserte las clavijas del enchufe con o sin tierra física. (Vea Diagrama 1)

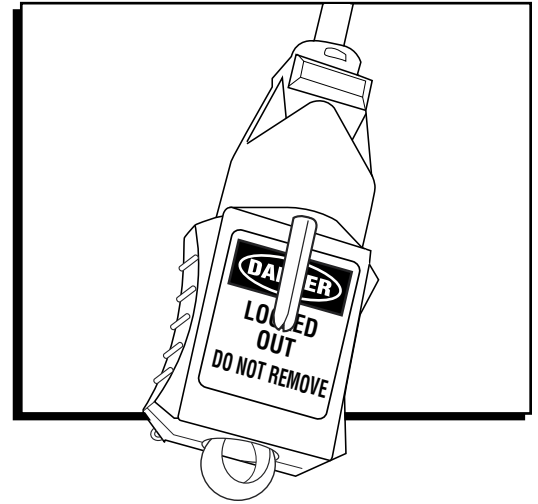


 **NOTA:** Insértelo completamente para empujar el ojal hacia afuera. (Vea Diagrama 2)





2. Inserte el candado y asegure. (Vea Diagramas 3-4)



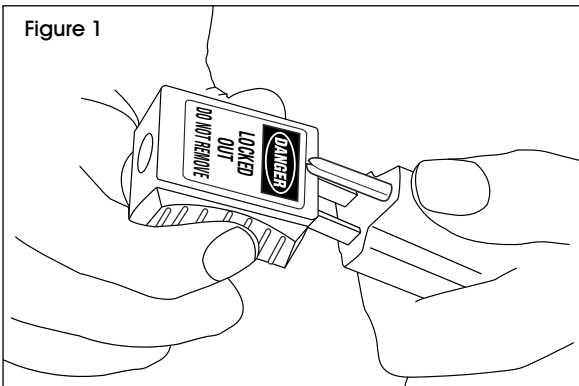


## FONCTIONNEMENT

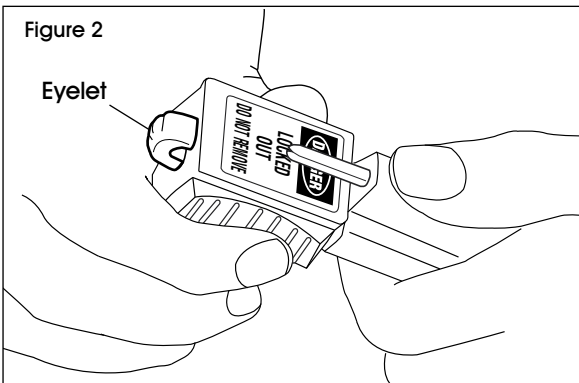
 **REMARQUE :** Convient aux fiches à deux broches avec ou sans broche de mise à la terre.

 **REMARQUE :** Peut être utilisé avec des cadenas ou des morillons verrouillables.

1. Insérez les broches de la fiche, qu'elle comprenne une broche de mise à la terre ou non. (Voir Figure 1)



 **REMARQUE :** Insérez complètement pour faire sortir l'œillet. (Voir Figure 2)



2. Insérez le cadenas et verrouillez. (Voir Figures 3 et 4)

