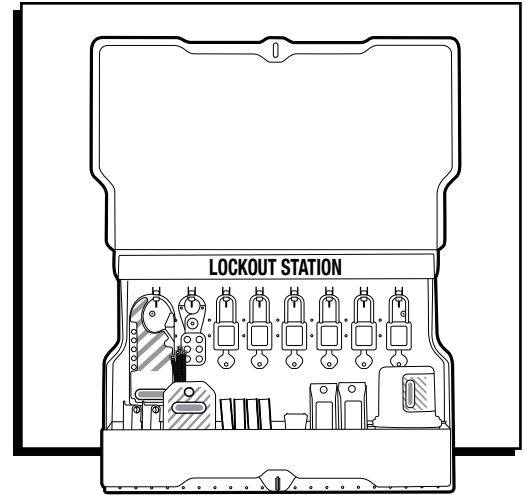


ULINE H-3450 LOCKOUT/TAGOUT WALL MOUNT STATION – ELECTRICAL

1-800-295-5510
uline.com

COMPONENTS

- 6 Keyed-Different Padlocks
- 1 Compact Plug Prong Lockout
- 1 Hasp
- 6 Circuit Breaker Lockouts
- 24 Tags
- 1 Plug Cover
- 1 Snap-On Hasp
- 2 Wall Switch Covers

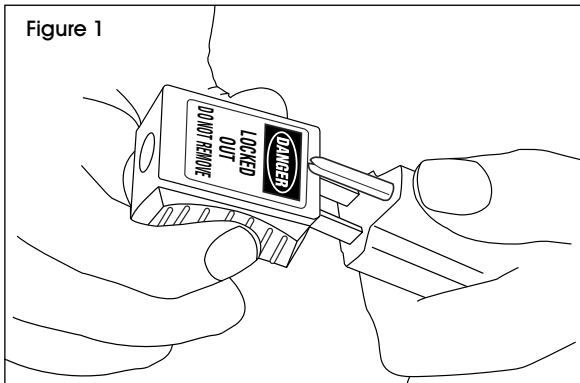



ELECTRICAL PLUG PRONG LOCKOUT OPERATION

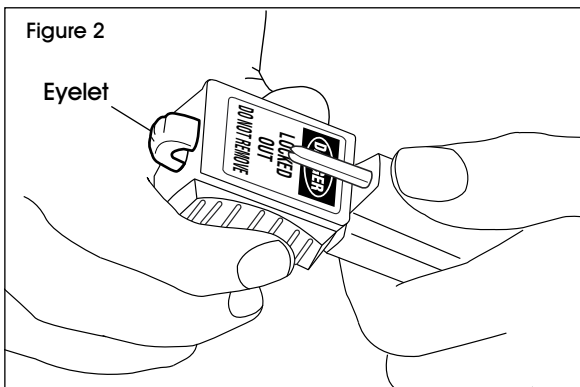
 **NOTE:** Fits two prong plugs with or without ground.

 **NOTE:** Can be used with lockout padlocks or lockout hasps.

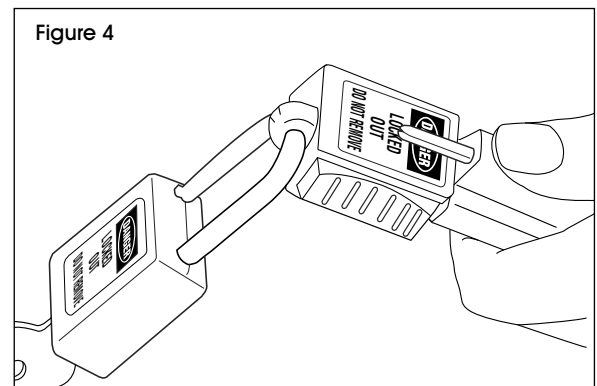
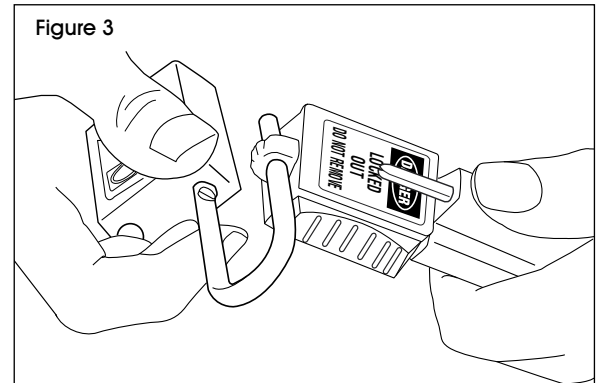
1. Insert the plug prongs with or without ground. (See Figure 1)



 **NOTE:** Insert fully to push out eyelet. (See Figure 2)

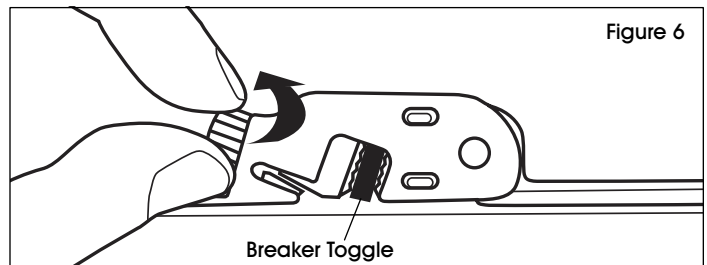
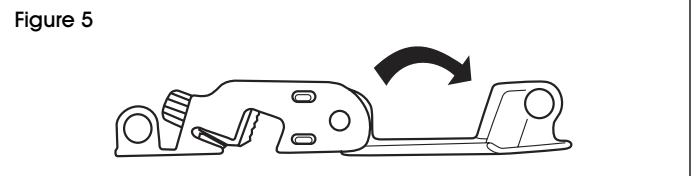


2. Insert the padlock and lock. (See Figures 3-4)

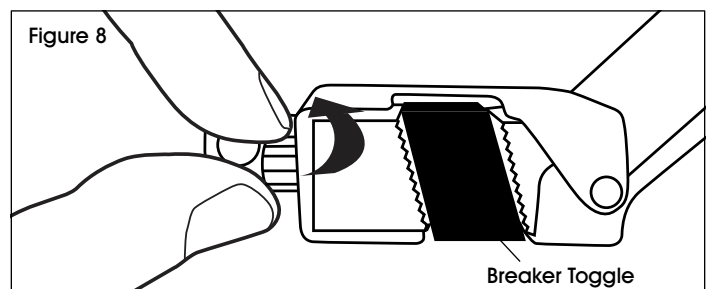
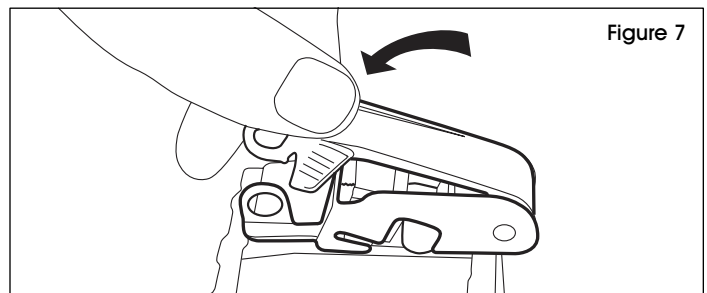


CIRCUIT BREAKER LOCKOUT INSTRUCTIONS**H-3440 STANDARD CIRCUIT BREAKER LOCKOUT**

1. Move breaker to "off" position.
2. Open red handle of lockout. (See Figure 5)
3. Place lockout over breaker toggle. Turn black knob of lockout clockwise until grips touch toggle. Do not overtighten. When the handle is closed, the grips will tighten against the toggle. (See Figure 6)
4. Move red handle to closed position. Check that lockout is secure and breaker cannot be moved to "on" position. (See Figure 7)
5. Apply padlock.

**H-3439 OVERSIZED CIRCUIT BREAKER LOCKOUT**

1. Move breaker to "off" position.
2. Open red handle of lockout. (See Figure 5)
3. Place lockout on the side of breaker toggle. Turn black knob clockwise until grips touch toggle. Do not overtighten. When handle is closed, the grips will tighten against the toggle. (See Figure 8)
4. Move red handle to closed position. Check that lockout is secure and breaker cannot be moved to "on" position. (See Figure 7)
5. Apply padlock.

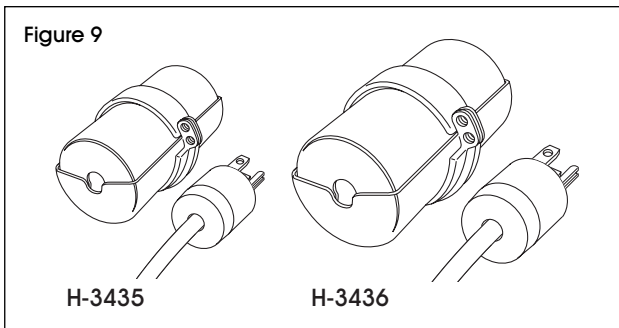


ULINE H-3450
LOCKOUT/TAGOUT
WALL MOUNT STATION –
ELECTRICAL

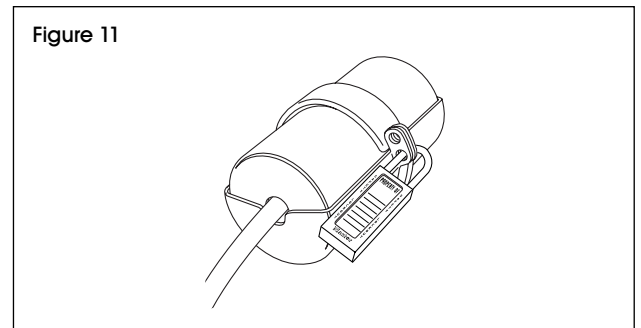
1-800-295-5510
uline.com

ELECTRICAL PLUG COVER LOCKOUT ASSEMBLY

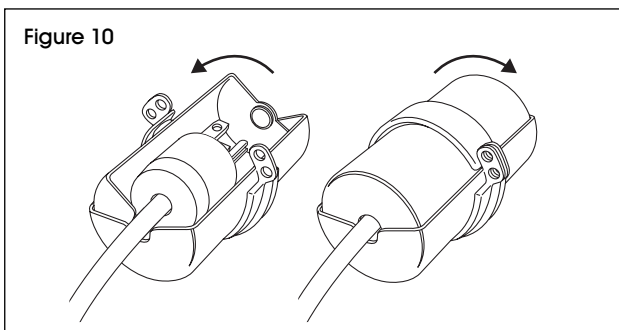
1. Select the properly sized plug cover: H-3435 for 110 volt plugs, H-3436 for 240 to 600 volt plugs. (See Figure 9)



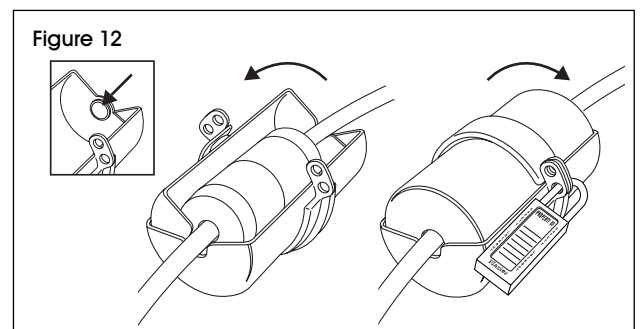
3. Secure with safety lockout padlock(s) by inserting shackle(s) through the overlapping eyelets. (See Figure 11)



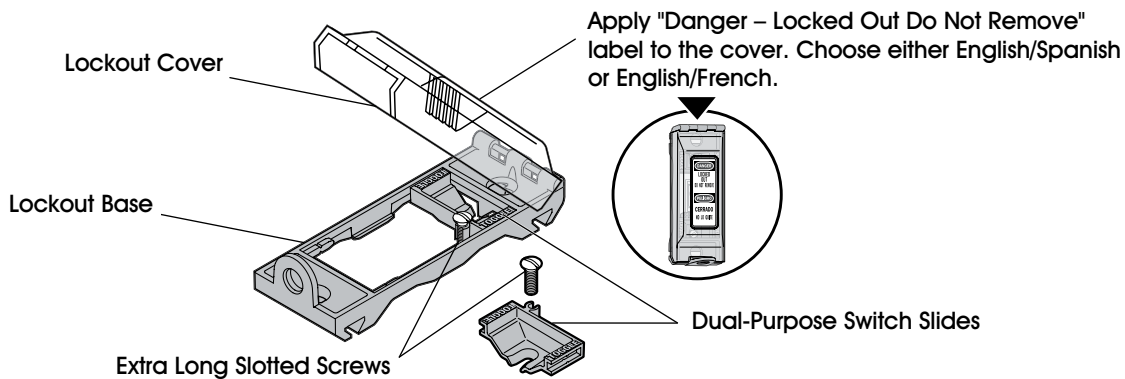
2. Rotate and open the lockout cover, position the plug inside and close the cover. (See Figure 10)



4. To secure two plugs together so they cannot be unplugged, cut out the circular center section of the lockout cover. (See Figure 12)




UNIVERSAL WALL SWITCH LOCKOUT PARTS

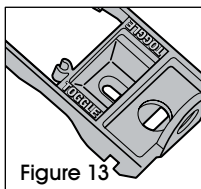


UNIVERSAL WALL SWITCH LOCKOUT INSTALLATION

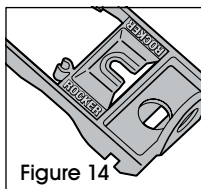
CHANGING DUAL-PURPOSE SWITCH SLIDES

 **NOTE:** Slides have the words "TOGGLE" and "ROCKER" molded on opposite sides.

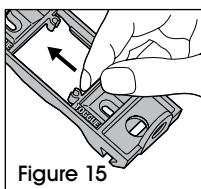
1. When "TOGGLE" appears through the cover, the lockout device is set for a toggle-style switch. (See Figure 13)



2. When "ROCKER" appears through the cover, the lockout device is set for a rocker or paddle-style switch. (See Figure 14)

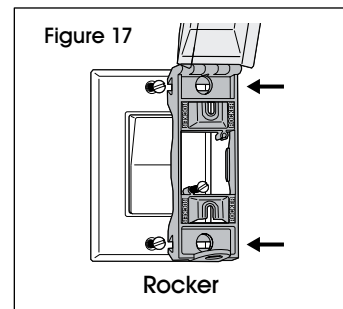
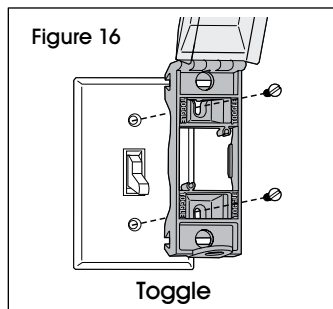


3. To change between "TOGGLE" and "ROCKER," apply firm pressure to remove dual-purpose switch slide from base. Flip the slide over and snap back into place. Repeat on second slide. (See Figure 15)

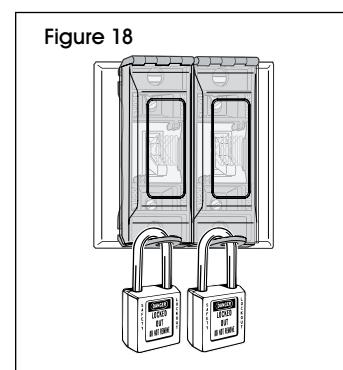


INSTALLATION ON SWITCH

1. Loosen or remove screws. Install wall switch lockout. Tighten screws securely. (See Figures 16-17)



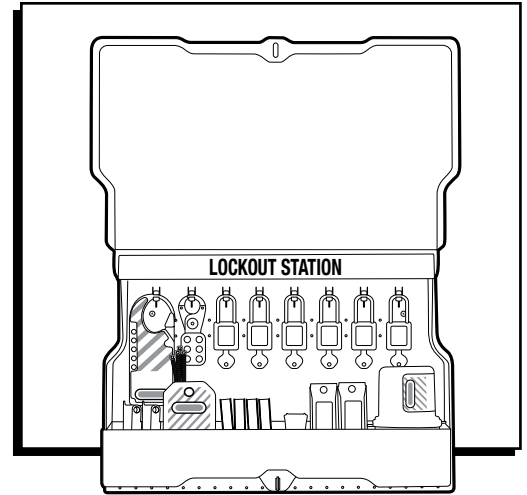
2. Move switch to either "off" or "on" position. Close cover. Apply safety padlock. (See Figure 18)




ESTACIÓN DE PARED DE BLOQUEO/ETIQUETADO – ELÉCTRICA


INCLUYE

- 6 Candados con Llaves Diferentes
- 1 Bloqueo Compacto de Clavija de Enchufe
- 1 Pestillo
- 6 Bloqueadores para Cortacircuitos
- 24 Etiquetas Colgantes
- 1 Tapa para Enchufe
- 1 Pestillo a Presión
- 2 Tapas para Interruptor de Pared

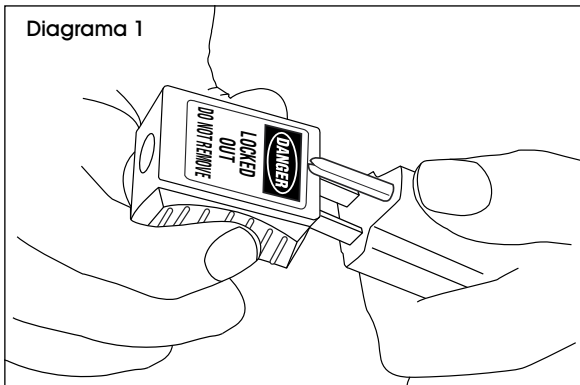



FUNCIONAMIENTO DEL BLOQUEADOR PARA CLAVIJAS DE ENCHUFES ELÉCTRICOS

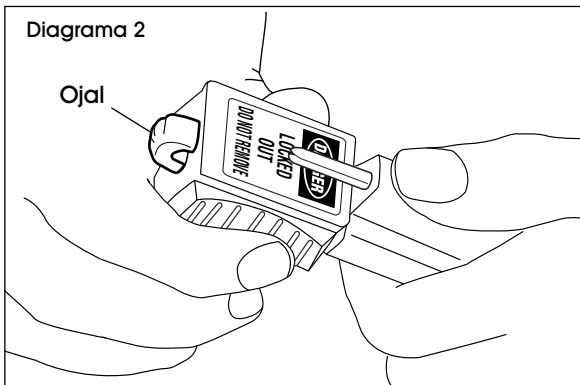
 **NOTA:** Se adapta a enchufes de dos polos que hagan o no tierra.

 **NOTA:** Se puede utilizar con candados para bloqueadores o con pestillos para bloqueadores.

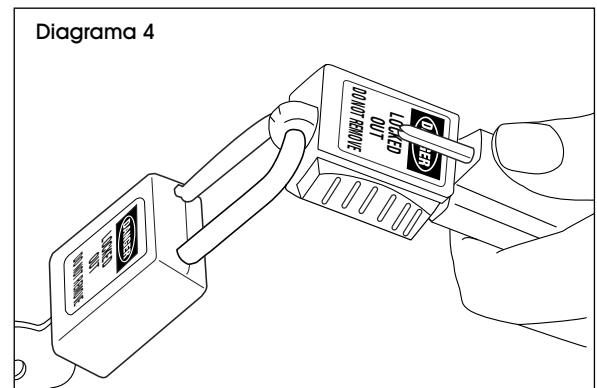
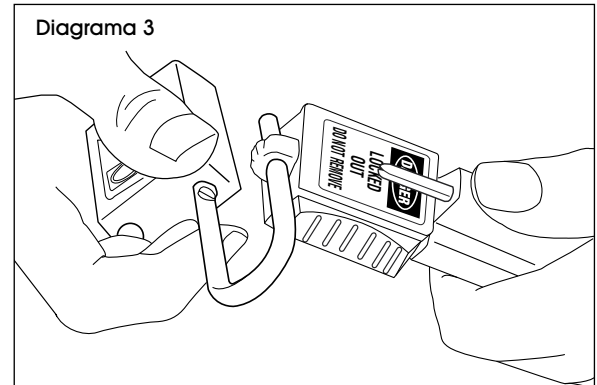
1. Inserte los polos del enchufe que hagan o no tierra. (Vea Diagrama 1)



 **NOTA:** Insértelo completamente para empujar el ojal hacia afuera. (Vea Diagrama 2)



2. Inserte el candado y asegure. (Vea Diagramas 3-4)



INSTRUCCIONES DEL BLOQUEADOR PARA CORTACIRCUITOS**BLOQUEADOR PARA CORTACIRCUITOS ESTÁNDAR H-3440**

1. Coloque el cortacircuitos en la posición de "apagado".
2. Abra el asa roja del bloqueador. (Vea Diagrama 5)
3. Coloque el bloqueador sobre el interruptor del cortacircuitos. Gire la perilla negra del bloqueador en sentido de las agujas del reloj hasta que los dientes toquen el interruptor. No apriete demasiado. Cuando el asa esté cerrada, los dientes se apretarán contra el interruptor. (Vea Diagrama 6)
4. Coloque el asa roja en la posición de cerrado. Verifique que el bloqueador quede seguro y que el cortacircuitos no pueda moverse a la posición "encendido". (Vea Diagrama 7)
5. Coloque el candado.

Diagrama 5

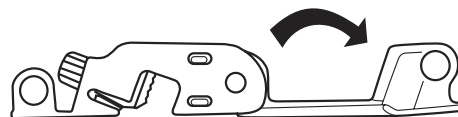
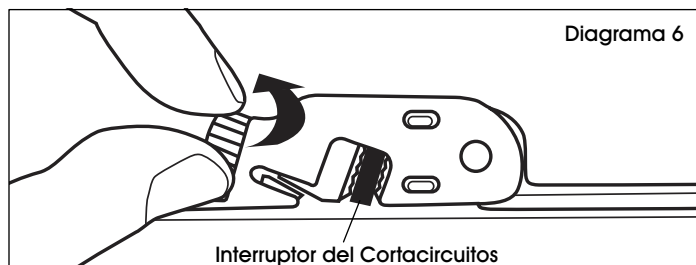


Diagrama 6

**BLOQUEADOR PARA CORTACIRCUITOS GRANDES H-3439**

1. Coloque el cortacircuitos en la posición de "apagado".
2. Abra el asa roja del bloqueador. (Vea Diagrama 5)
3. Coloque el bloqueador en el lado del interruptor del cortacircuitos. Gire la perilla negra en sentido de las agujas del reloj hasta que los dientes toquen el interruptor. No apriete demasiado. Cuando el asa esté cerrada, los dientes se apretarán contra el interruptor. (Vea Diagrama 8)
4. Coloque el asa roja en la posición de cerrado. Verifique que el bloqueador quede seguro y que el cortacircuitos no pueda moverse a la posición "encendido". (Vea Diagrama 7)
5. Coloque el candado.

Diagrama 7

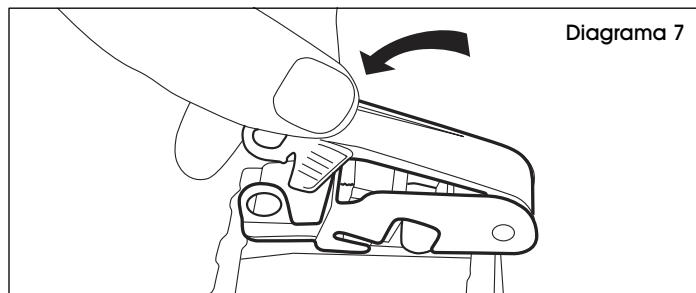
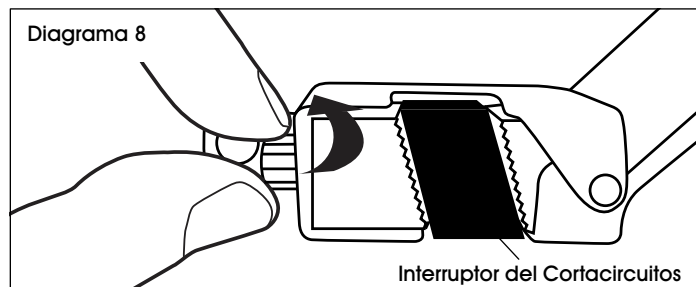
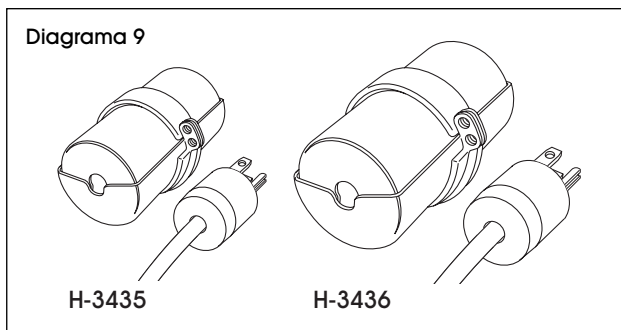


Diagrama 8

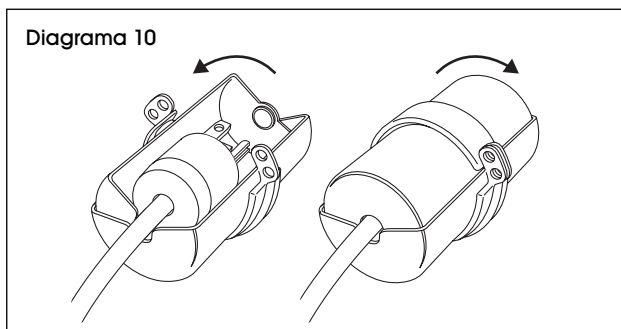


ENSAMBLE DEL BLOQUEADOR DE TAPA PARA ENCHUFES ELÉCTRICOS

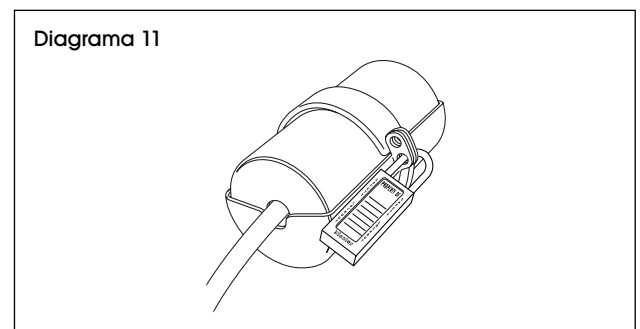
1. Seleccione la tapa para enchufe del tamaño adecuado: H-3435 para enchufes de 110 voltios y H-3436 para enchufes de 240 a 600 voltios. (Vea Diagrama 9)



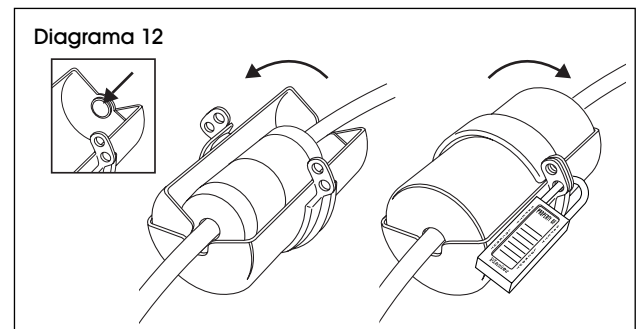
2. Gire y abra la cubierta del bloqueador, coloque el enchufe dentro y cierre la cubierta. (Vea Diagrama 10)

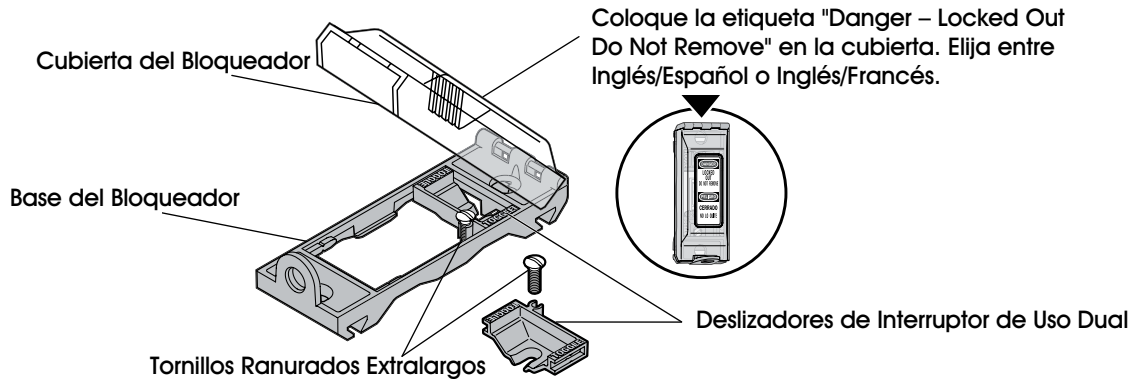


3. Asegure el/los candado(s) de bloqueo de seguridad insertando el/los grillete(s) a través de los ojales de bloqueo sobrepuestos. (Vea Diagrama 11)



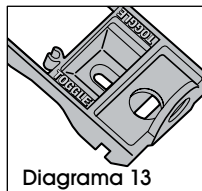
4. Para asegurar dos enchufes juntos de forma que no se puedan desenchufar, recorte la sección central circular de la cubierta del bloqueador. (Vea Diagrama 12)



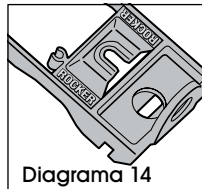
PARTES DEL BLOQUEADOR PARA INTERRUPTOR DE PARED UNIVERSAL**INSTALACIÓN DEL BLOQUEADOR PARA INTERRUPTOR DE PARED UNIVERSAL****CAMBIAR DESLIZADORES DE INTERRUPTOR DE DOBLE USO**

NOTA: Los deslizadores tienen las palabras "TOGGLE" y "ROCKER" moldeadas en lados opuestos.

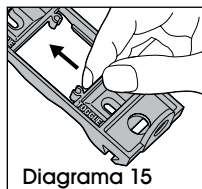
1. Cuando se puede leer la palabra "TOGGLE" en la cubierta, el dispositivo del bloqueador está configurado para un interruptor de conmutación. (Vea Diagrama 13)



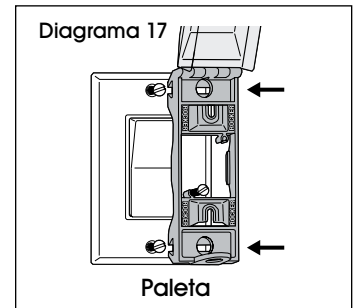
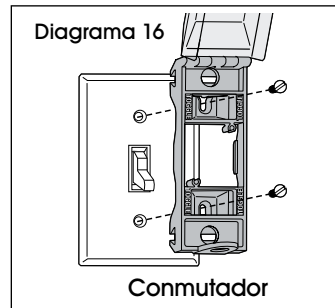
2. Cuando se puede leer la palabra "ROCKER" en la cubierta, el dispositivo del bloqueador está configurado para un interruptor de paleta. (Vea Diagrama 14)



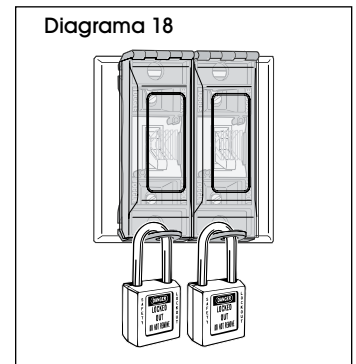
3. Para alternar entre "TOGGLE" y "ROCKER," aplique una presión firme para quitar el deslizador de interruptor de doble uso de la base. Voltee el deslizador y vuelva a colocarlo en su lugar. Repita la operación con el segundo deslizador. (Vea Diagrama 15)

**INSTALACIÓN EN UN INTERRUPTOR**

1. Afloje o quite los tornillos. Instale el bloqueador para interruptor de pared. Apriete bien los tornillos. (Vea Diagramas 16 y 17)

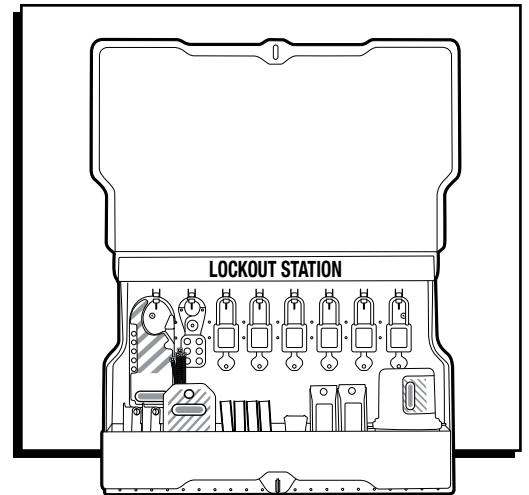



2. Mueva el interruptor a la posición de "encendido" o "apagado". Cierre la cubierta. Coloque el candado de seguridad. (Vea Diagrama 18)




**STATION MURALE DE
VERROUILLAGE ET
D'ÉTIQUETAGE – ÉLECTRIQUE****COMPOSANTS**

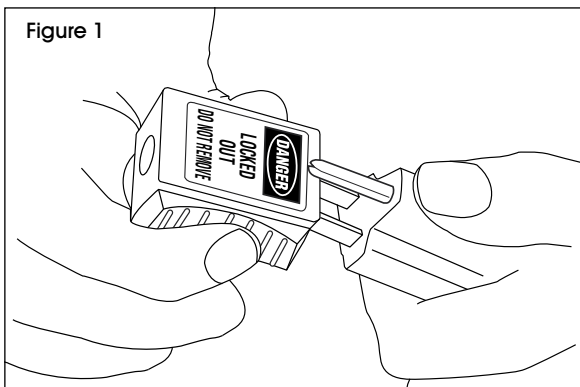
- 6 cadenas à clés différentes
- 1 verrou à deux broches compactes
- 1 morillon
- 6 verrous de disjoncteur
- 24 étiquettes
- 1 protecteur pour fiche
- 1 morillon à pression
- 2 protecteurs d'interrupteur mural

**FONCTIONNEMENT DU VERROU À FICHE ÉLECTRIQUE**

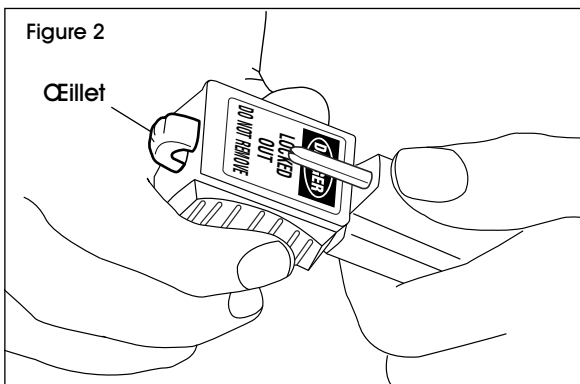
 **REMARQUE :** Convient aux fiches à deux broches avec broche de mise à la terre ou non.

 **REMARQUE :** Peut être utilisé avec des cadenas ou des morillons verrouillables.

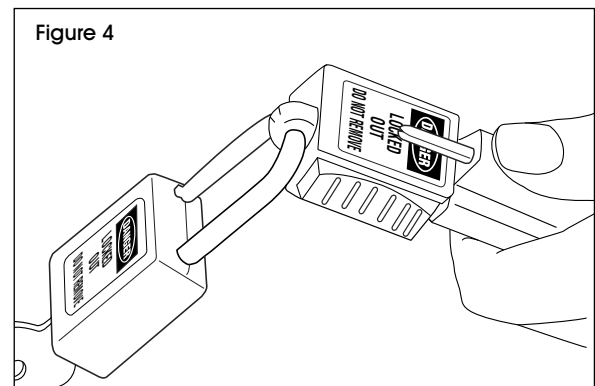
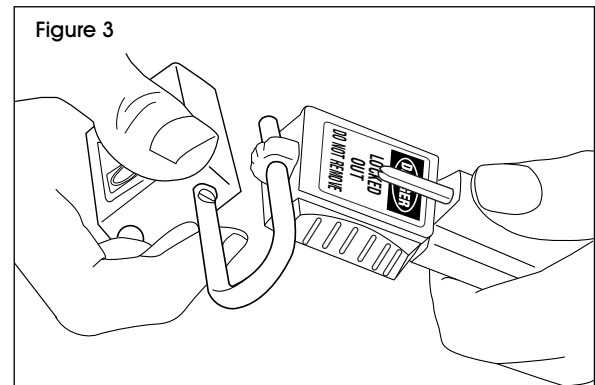
1. Insérez les broches de la fiche, qu'elle comprenne une broche de mise à la terre ou non.
(Voir Figure 1)



 **REMARQUE :** Insérez complètement pour faire sortir l'œillet. (Voir Figure 2)

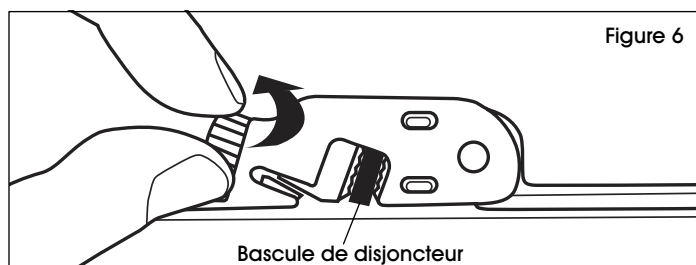
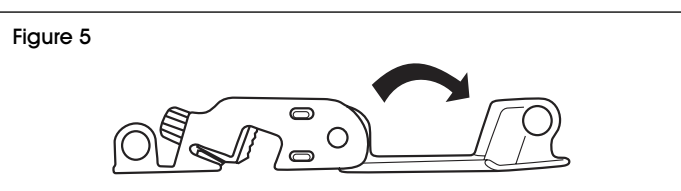


2. Insérez le cadenas et verrouillez. (Voir Figures 3 et 4)

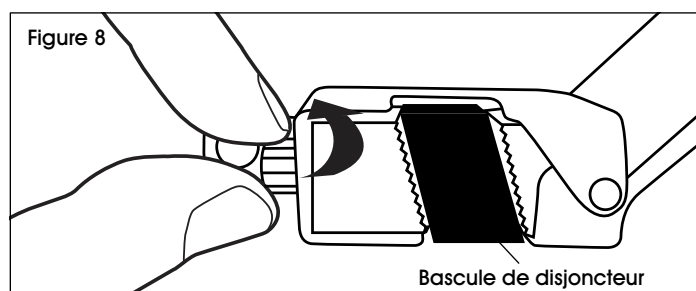
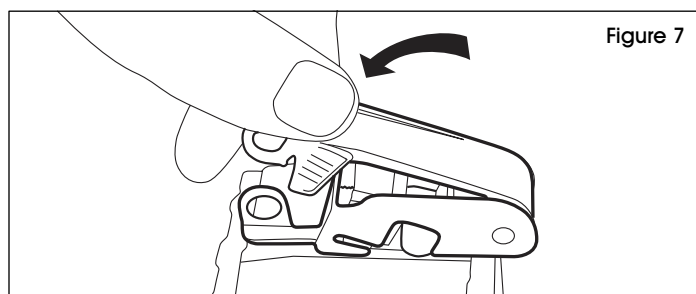


**STATION MURALE DE
VERROUILLAGE ET
D'ÉTIQUETAGE – ÉLECTRIQUE****INSTRUCTIONS RELATIVES AU VERROU DE DISJONCTEUR****VERROU DE DISJONCTEUR STANDARD H-3440**

1. Tournez le disjoncteur en position « off » (arrêt).
2. Ouvrez la poignée rouge du verrou. (Voir Figure 5)
3. Placez le verrou sur la bascule de disjoncteur. Tournez le bouton noir dans le sens horaire jusqu'à ce que les serres touchent à la bascule. Ne serrez pas trop. Lorsque la poignée est fermée, les serres emprisonnent la bascule. (Voir Figure 6)
4. Placez la poignée rouge en position fermée. Assurez-vous que le verrou est fermement fixé et que le disjoncteur ne peut pas être placé en position « on » (marche). (Voir Figure 7)
5. Posez le cadenas.

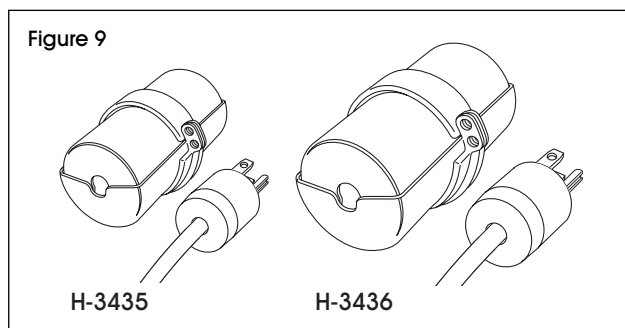
**VERROU DE DISJONCTEUR SURDIMENSIONNÉ
H-3439**

1. Tournez le disjoncteur en position « off » (arrêt).
2. Ouvrez la poignée rouge du verrou. (Voir Figure 5)
3. Placez le verrou sur le côté de la bascule de disjoncteur. Tournez le bouton noir dans le sens horaire jusqu'à ce que les serres touchent à la bascule. Ne serrez pas trop. Lorsque la poignée est fermée, les serres emprisonnent la bascule. (Voir Figure 8)
4. Placez la poignée rouge en position fermée. Assurez-vous que le verrou est fermement fixé et que le disjoncteur ne peut pas être placé en position « on » (marche). (Voir Figure 7)
5. Posez le cadenas.

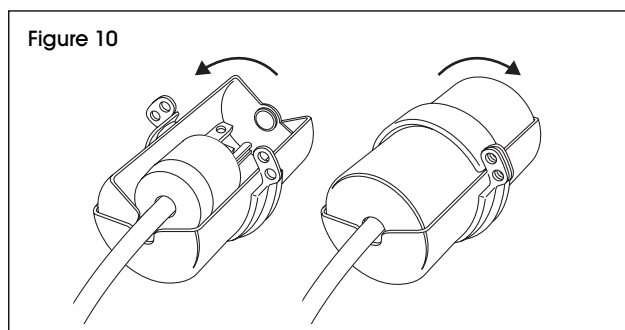


**STATION MURALE DE
VERROUILLAGE ET
D'ÉTIQUETAGE – ÉLECTRIQUE****ASSEMBLAGE DU PROTECTEUR POUR FICHE ÉLECTRIQUE VERROUILLABLE**

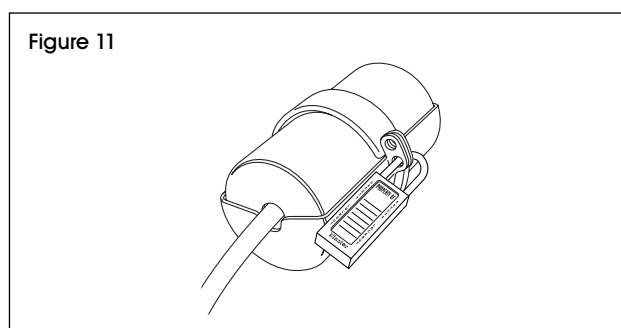
1. Sélectionnez le protecteur pour fiche de taille appropriée : H-3435 pour prises de 110 volts, H-3436 pour prises de 240 à 600 volts. (Voir Figure 9)



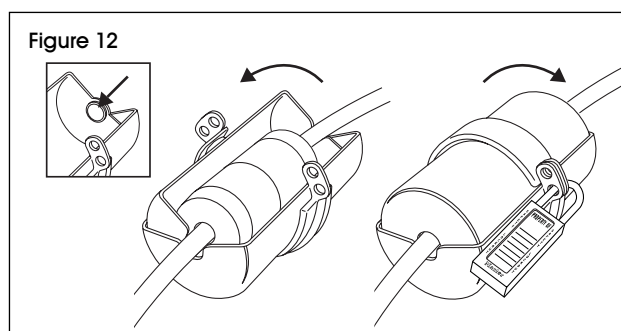
2. Tournez et ouvrez le couvercle du verrou, placez la fiche à l'intérieur et fermez le couvercle. (Voir Figure 10)

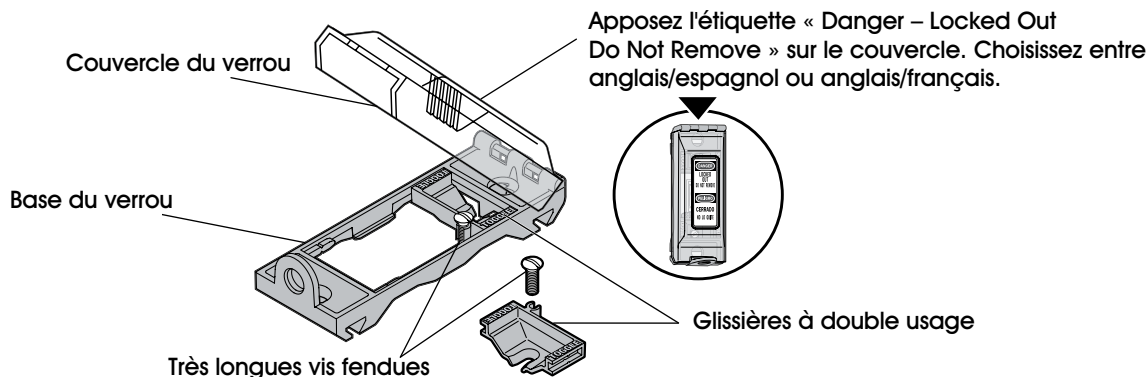


3. Fixez à l'aide d'un ou de plusieurs cadenas de sécurité en insérant l'arceau à travers les œillets se chevauchant. (Voir Figure 11)



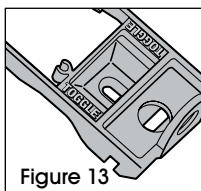
4. Pour fixer deux fiches ensemble afin qu'elles ne puissent pas être débranchées, coupez la partie centrale circulaire du couvercle du verrou. (Voir Figure 12)



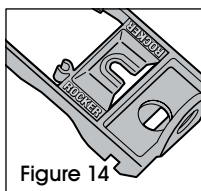
PIÈCES DU VERROU D'INTERRUPTEUR MURAL UNIVERSEL**INSTALLATION DU VERROU D'INTERRUPTEUR MURAL UNIVERSEL****CHANGEMENT DES GLISSIÈRES À DOUBLE USAGE**

REMARQUE : Les mots « **TOGGLE** » et « **ROCKER** » sont moulés sur les côtés opposés des glissières.

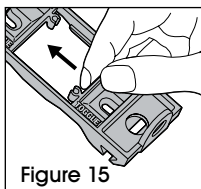
1. Lorsque « **TOGGLE** » est visible à travers le couvercle, le dispositif de verrouillage est prêt à recevoir un interrupteur à bascule. (Voir Figure 13)



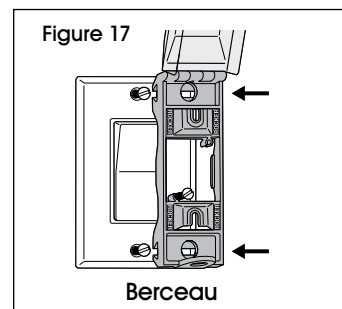
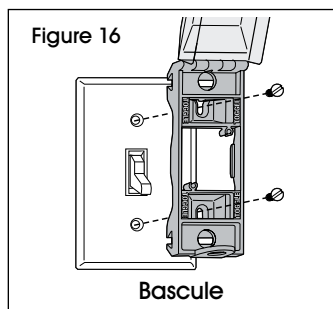
2. Lorsque « **ROCKER** » est visible à travers le couvercle, le dispositif de verrouillage est prêt à recevoir un interrupteur berceau. (Voir Figure 14)



3. Pour basculer entre « **TOGGLE** » et « **ROCKER** », appuyez fermement pour retirer la glissière à double usage de la base. Retournez la glissière et enclenchez-la en position. Répétez la procédure pour l'autre glissière. (Voir Figure 15)

**INSTALLATION SUR L'INTERRUPTEUR**

1. Desserrez ou retirez les vis. Installez le verrou d'interrupteur mural. Serrez fermement les vis. (Voir Figures 16 et 17)



2. Placez l'interrupteur en position « **off** » (arrêt) ou « **on** » (marche). Fermez le couvercle. Posez le cadenas de sécurité. (Voir Figure 18)

