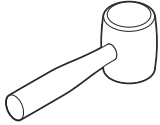


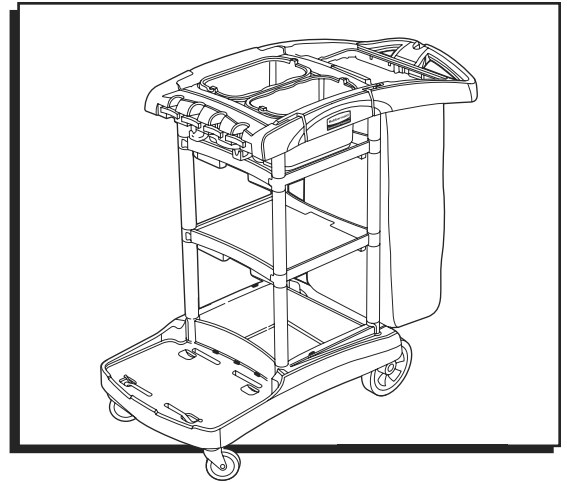
ULINE H-3457 HIGH CAPACITY JANITOR CART

1-800-295-5510
uline.com

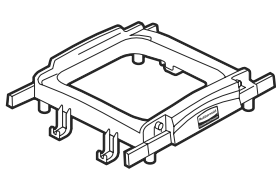
TOOLS NEEDED



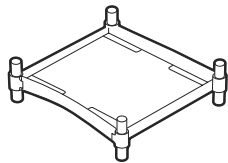
Rubber Mallet



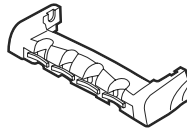
PARTS



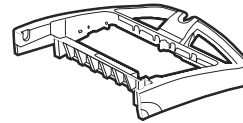
Open Top Shelf x 1



Shelf x 2



Tool Grip x 1



Handle x 1



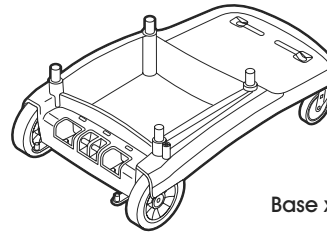
Long
Aluminum
Upright x 8



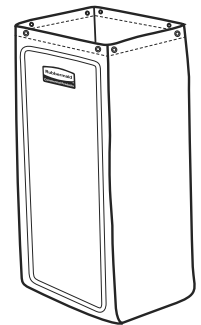
Short
Aluminum
Upright x 4



Caddie x 2

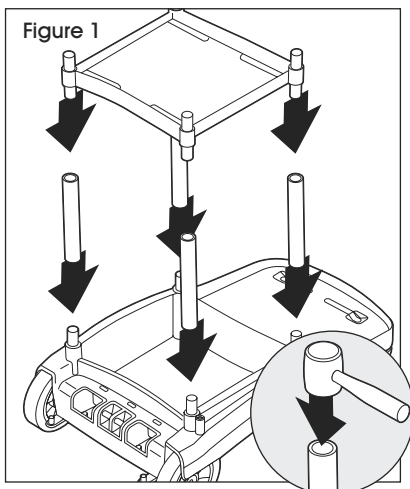


Base x 1



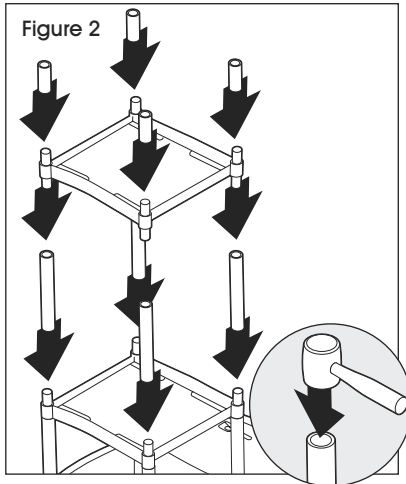
Bag x 1

ASSEMBLY

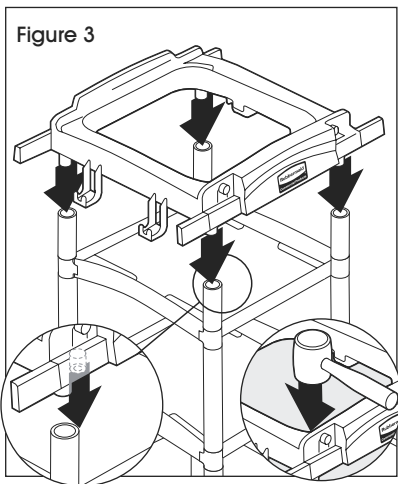


1. Place four long aluminum uprights onto pegs on base. Use rubber mallet to secure in place. (See Figure 1)
2. Place first shelf onto long aluminum uprights. (See Figure 1)

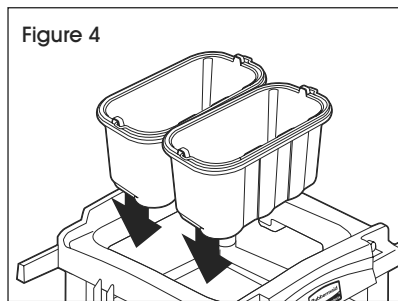
ASSEMBLY CONTINUED



3. Place four long aluminum uprights onto pegs of first shelf. Use rubber mallet to secure in place. (See Figure 2)
4. Place second shelf onto long aluminum uprights. (See Figure 2)
5. Place four short aluminum uprights onto pegs of second shelf. Use rubber mallet to secure in place. (See Figure 2)

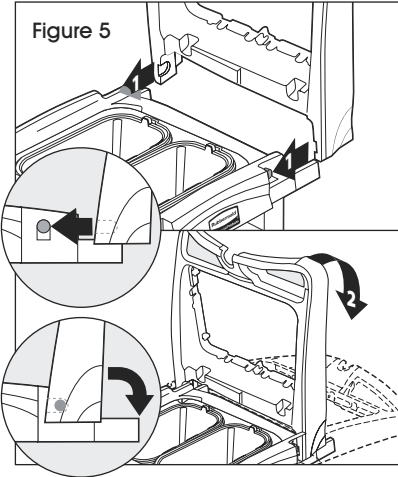


6. Place open top shelf onto short aluminum uprights. Use rubber mallet to secure in place. (See Figure 3)



7. Place caddies into opening of open top shelf. (See Figure 4)

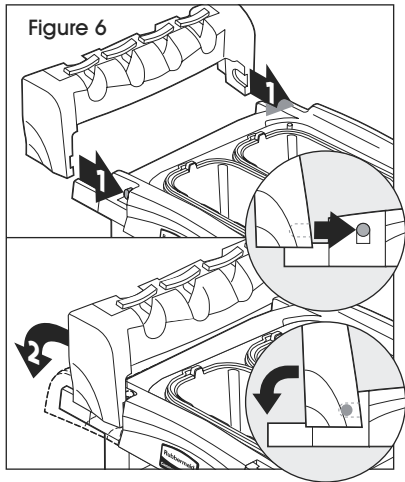
ASSEMBLY CONTINUED



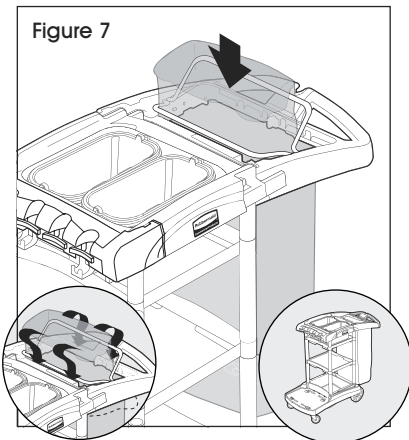
8. Slide handle onto open top shelf and rotate down to lock into position. (See Figure 5)



NOTE: Handle should be placed on same end as back wheels.



9. Slide tool grip into opposite side of handle and rotate down to lock into position. (See Figure 6)



10. Place janitor bag through opening on handle. (See Figure 7)

ULINE

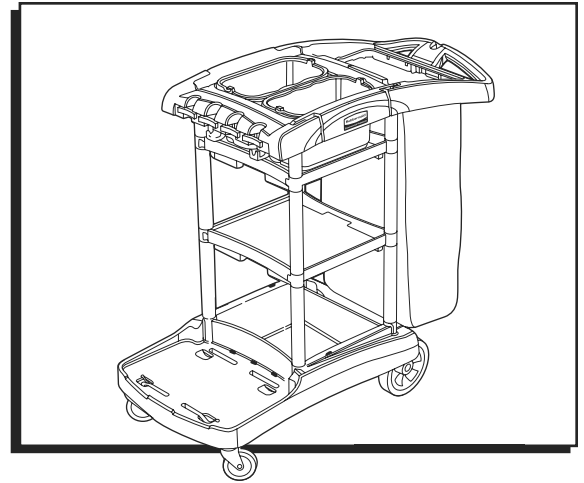
1-800-295-5510

uline.com

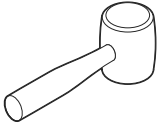
ULINE H-3457

CARRITO DE ALTA CAPACIDAD PARA EL ASEO

800-295-5510
uline.mx

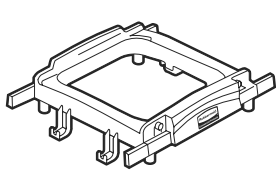


HERRAMIENTAS NECESARIAS

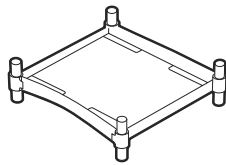


Mazo de Caucho

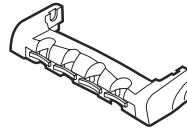
PARTES



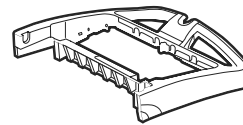
1 Repisa Superior Abierta



2 Repisas



1 Soporte para Herramientas



1 Asa



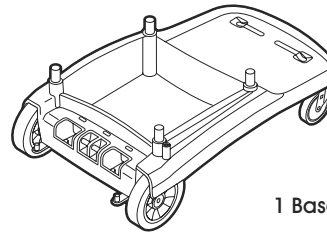
8 Postes Largos de Aluminio



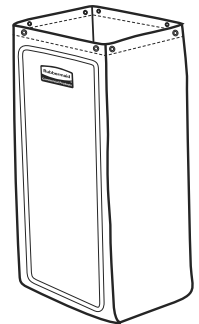
4 Postes Cortos de Aluminio



2 Contenedores

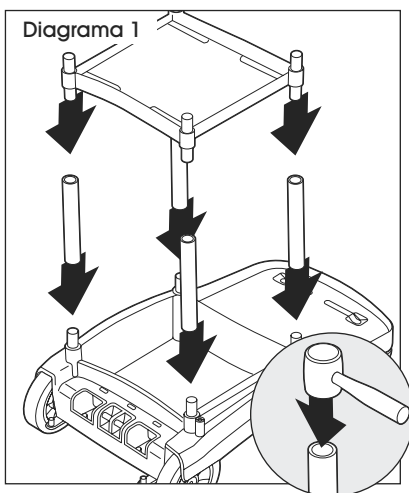


1 Base



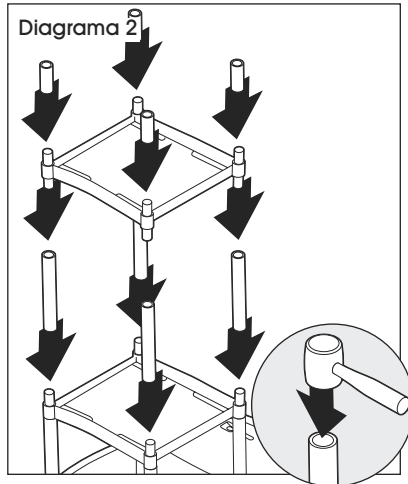
1 Bolsa

ENSAMBLE

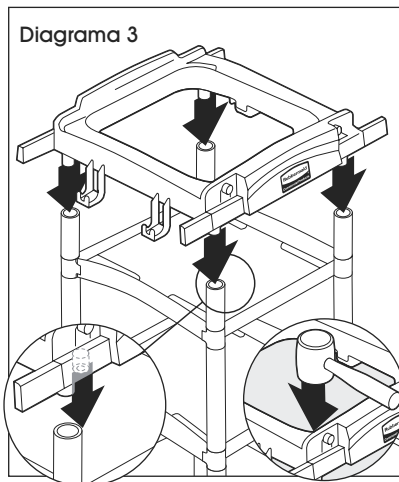


1. Coloque los cuatro postes largos de aluminio en las clavijas de la base. Utilice un mazo de caucho para asegurarlos en su lugar. (Vea Diagrama 1)
2. Coloque la primer repisa a través de los postes largos de aluminio. (Vea Diagrama 1)

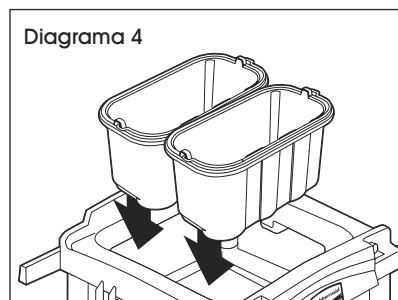
CONTINUACIÓN DEL ENSAMBLE



3. Coloque los cuatro postes largos de aluminio en las clavijas de la primer repisa. Utilice un mazo de caucho para asegurarlos en su lugar. (Vea Diagrama 2)
4. Coloque la segunda repisa a través de los postes largos de aluminio. (Vea Diagrama 2)
5. Coloque los cuatro postes cortos de aluminio en las clavijas de la segunda repisa. Utilice un mazo de caucho para asegurarlos en su lugar. (Vea Diagrama 2)

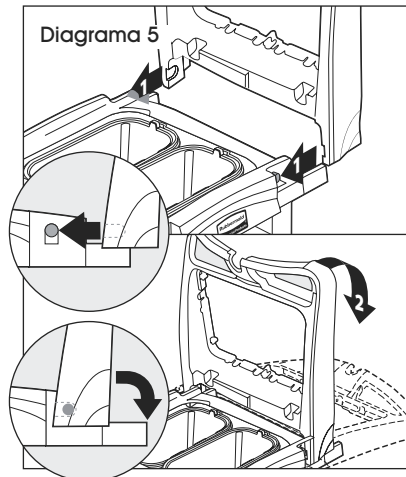


6. Coloque la repisa superior abierta a través de los postes cortos de aluminio. Utilice un mazo de caucho para asegurarlos en su lugar. (Vea Diagrama 3)



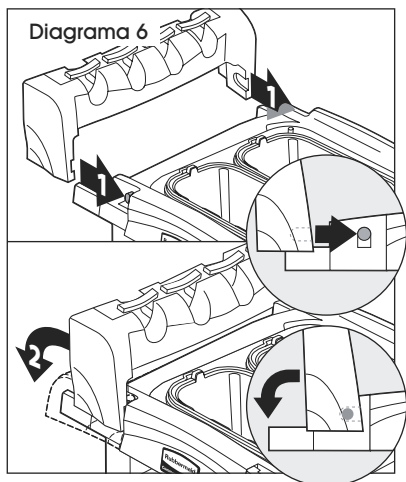
7. Coloque los contenedores en la abertura de la repisa superior abierta. (Vea Diagrama 4)

CONTINUACIÓN DEL ENSAMBLE

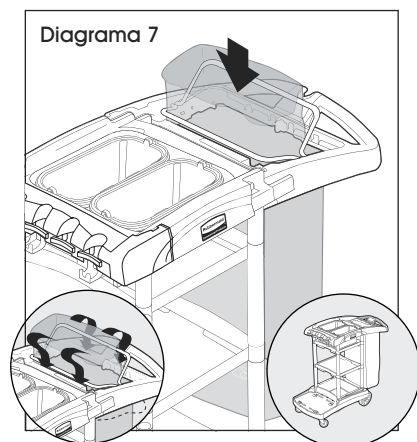


8. Deslice el asa a través de la repisa superior abierta y rótelala hacia abajo para asegurarla en su lugar. (Vea Diagrama 5)

 **NOTA:** El asa deberá colocarse en el mismo extremo que las llantas traseras.



9. Deslice el soporte para herramientas en el lado opuesto del asa y rótelo hacia abajo para asegurarlo en su lugar. (Vea Diagrama 6)



10. Coloque la bolsa de limpieza a través de la abertura del asa. (Vea Diagrama 7)

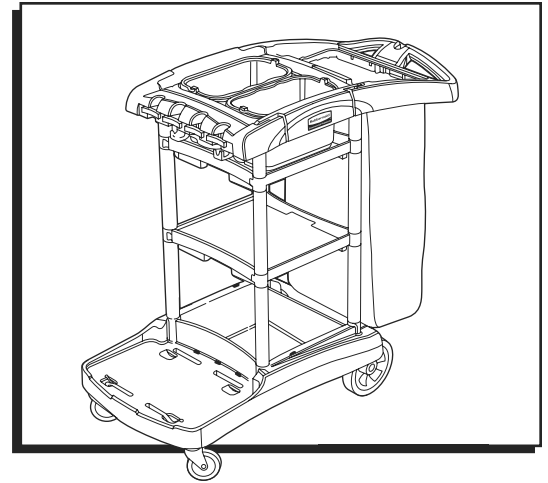
ULINE

800-295-5510
uline.mx

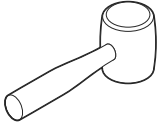
ULINE H-3457

CHARIOT DE CONCIERGE À GRANDE CAPACITÉ

1 800 295-5510
uline.ca

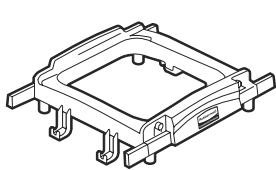


OUTILS REQUIS

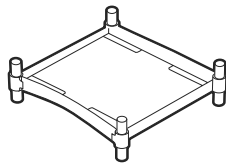


Maillet en caoutchouc

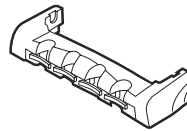
PIÈCES



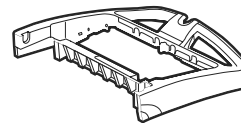
Tablette supérieure ouverte x 1



Tablette x 2



Pince à outils x 1



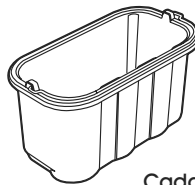
Poignée x 1



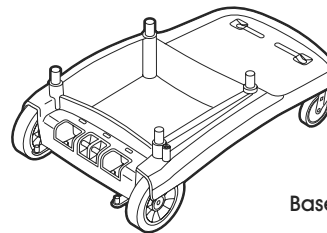
Long montant en aluminium x 8



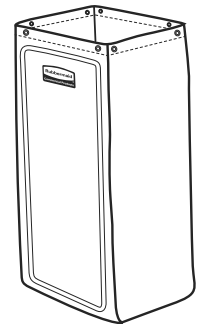
Court montant en aluminium x 4



Caddie x 2

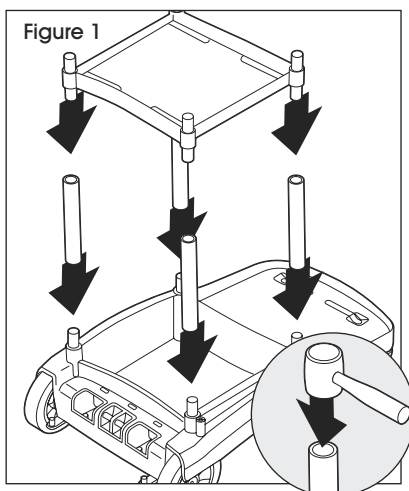


Base x 1



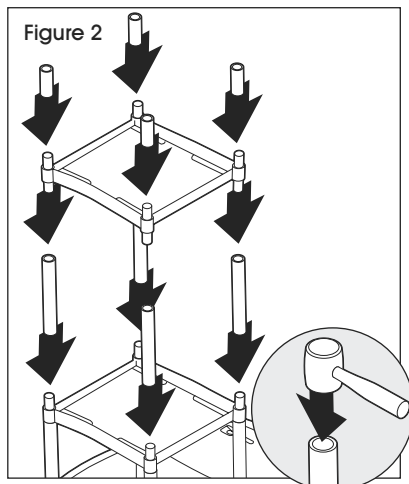
Sac x 1

MONTAGE

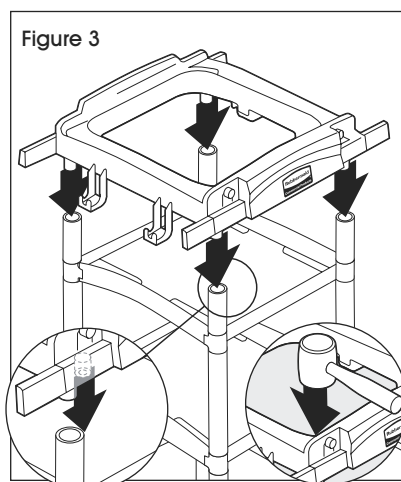


1. Installez quatre longs montants sur les chevilles situées sur la base. Fixez-les en place à l'aide du maillet en caoutchouc. (Voir Figure 1)
2. Installez la première tablette sur les longs montants en aluminium. (Voir Figure 1)

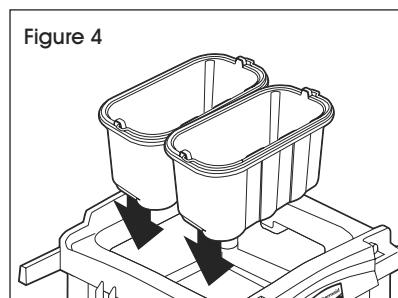
MONTAGE SUITE



3. Installez quatre longs montants sur les chevilles situées sur la première tablette. Fixez-les en place à l'aide du maillet en caoutchouc. (Voir Figure 2)
4. Installez la deuxième tablette sur les longs montants en aluminium. (Voir Figure 2)
5. Installez quatre courts montants sur les chevilles situées sur la deuxième tablette. Fixez-les en place à l'aide du maillet en caoutchouc. (Voir Figure 2)

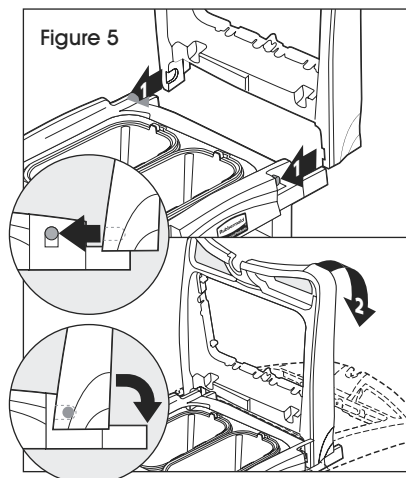


6. Installez la tablette supérieure sur les courts montants en aluminium. Fixez-les en place à l'aide du maillet en caoutchouc. (Voir Figure 3)



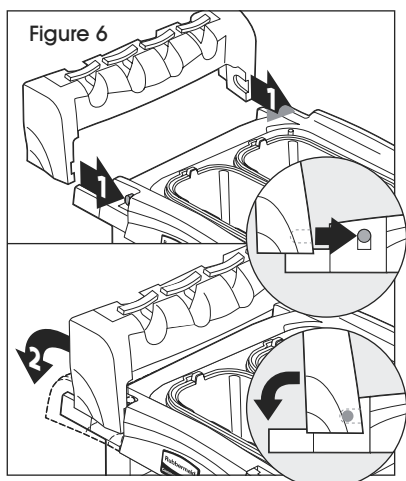
7. Installez les caddies dans l'ouverture de la tablette supérieure. (Voir Figure 4)

MONTAGE SUITE

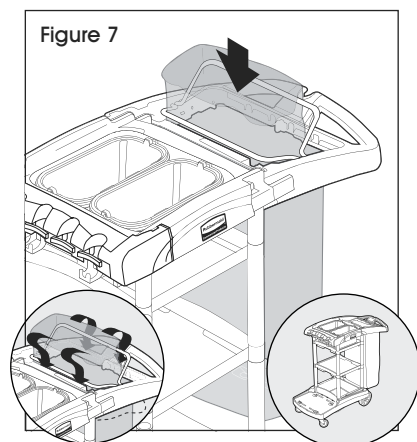


8. Glissez la poignée dans la tablette supérieure et abaissez-la pour la fixer en place. (Voir Figure 5)

 **REMARQUE :** La poignée doit être installée du même côté que les roues arrière.



9. Glissez le pince à outils dans le côté opposé à la poignée et abaissez-le pour le fixer en place. (Voir Figure 6)



10. Installez le sac à travers l'ouverture sur la poignée. (Voir Figure 7)

ULINE

1 800 295-5510
uline.ca