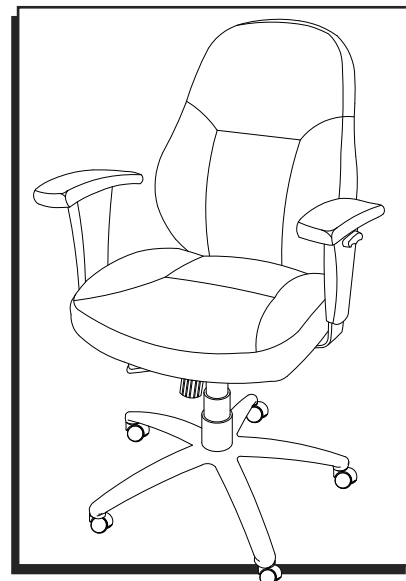


ULINE H-3636 DELUXE FABRIC TASK CHAIR

1-800-295-5510
uline.com

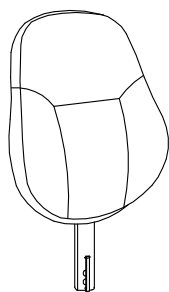


TOOL NEEDED

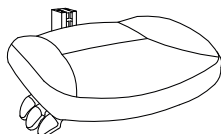


Allen Wrench
(included)

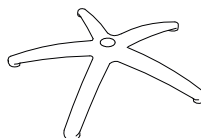
PARTS



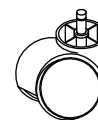
Back Support x 1



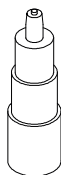
Seat Cushion x 1



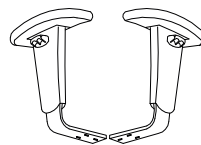
5-Star Base x 1



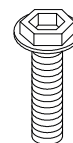
Caster x 5



Gas Lift x 1



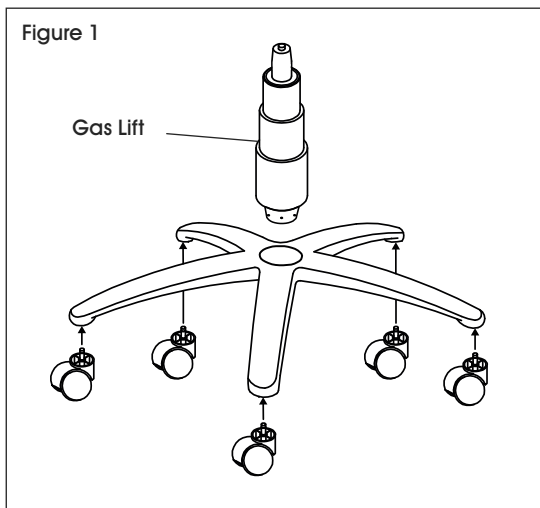
Armrest x 2



Screw x 6
1/4 x 1 1/4"

ASSEMBLY

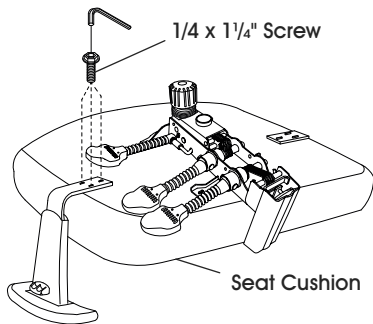
Figure 1



1. Insert casters into legs of five-star base. Turn base upright. Insert gas lift into center of base. (See Figure 1)

ASSEMBLY CONTINUED

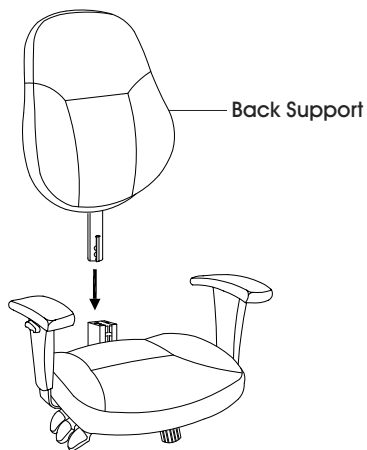
Figure 2



2. Align armrest with holes on bottom of seat cushion. Use three 1/4 x 1 1/4" screws to attach. Repeat on opposite side. (See Figure 2)

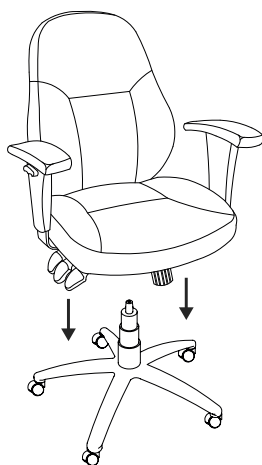
 **NOTE:** Use Allen wrench to tighten all screws.

Figure 3



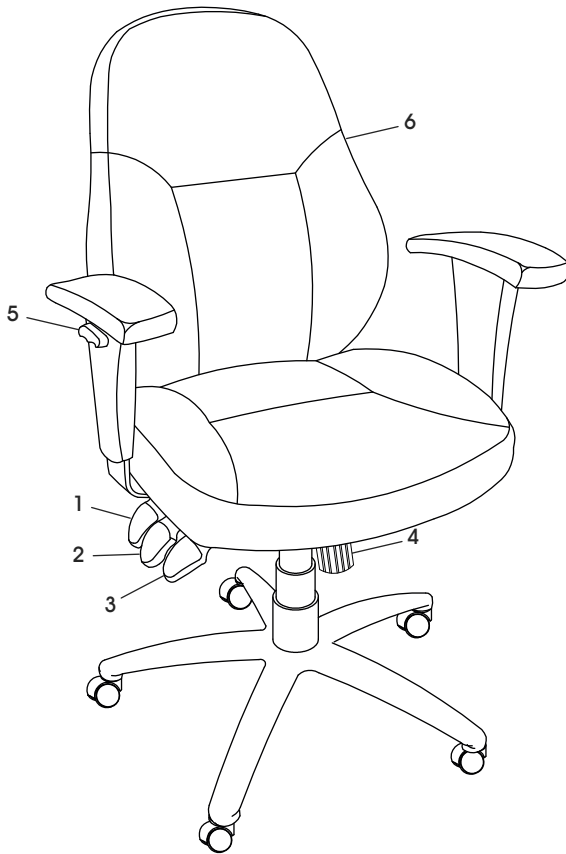
3. Insert back support post into corresponding socket of mechanism attached to the bottom of seat cushion. (See Figure 3)

Figure 4



4. Slowly lower chair assembly onto the gas lift. Press down on seat cushion to secure in place. (See Figure 4)

CHAIR ADJUSTMENTS



1. Back Angle – To tilt the back, lift the lever and move freely. To lock tilt position, push the lever down while sitting at preferred angle.
2. Adjustable Tilt Lock – To lock seat/back angle, press lever down at desired angle. Chair has standard tilt; the seat and the back tilt simultaneously at the same ratio.
3. Seat Height Adjustment – To raise seat height, lift lever up with little to no weight on the seat. To lower seat height, lift lever up while sitting.
4. Tilt Tension – To increase tilt tension, turn knob clockwise. To decrease tilt tension, turn knob counterclockwise.
5. Armrest Height Adjustment – To adjust arm height, press the button on the side of each armrest and move the armrest up or down.
6. Back Height – To raise back, lift back support until it clicks into desired height. To lower, lift back support to its tallest height to release ratchet mechanism, then lower it to lowest height.

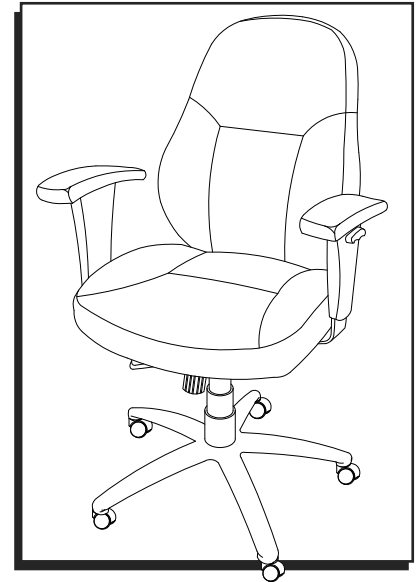
ULINE

1-800-295-5510
uline.com

ULINE H-3636

SILLA DE TELA DE ALTA CALIDAD PARA TRABAJO

800-295-5510
uline.mx

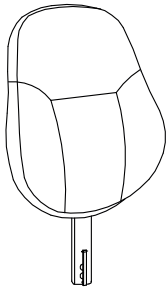


HERRAMIENTA INCLUIDA

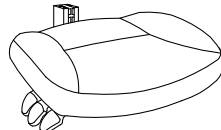


Llave Allen
(incluida)

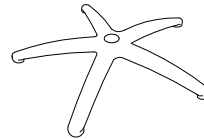
PARTES



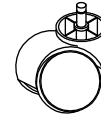
1 Respaldo



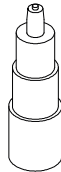
1 Asiento Acojinado



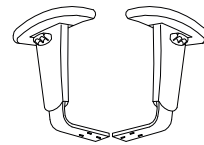
1 Base Estrella



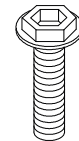
5 Ruedas



1 Pistón de Gas

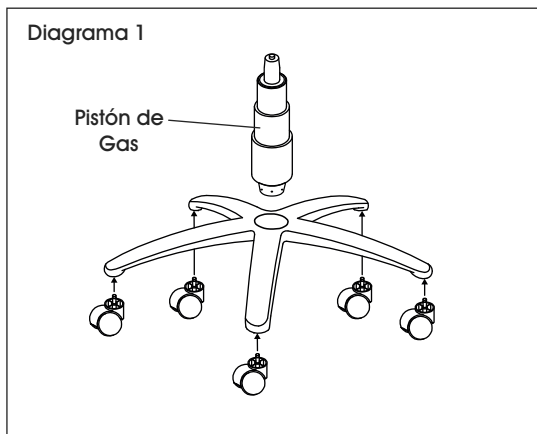


2 Descansabrazos



6 Tornillos
1/4 x 1 1/4"

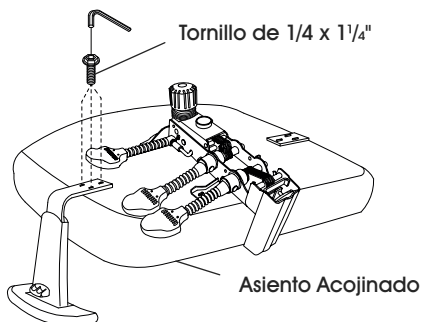
ENSAMBLE



1. Inserte las ruedas en las patas de la base estrella. Enderece la base. Inserte el pistón de gas en el centro de la base. (Vea Diagrama 1)

CONTINUACIÓN DE ENSAMBLE

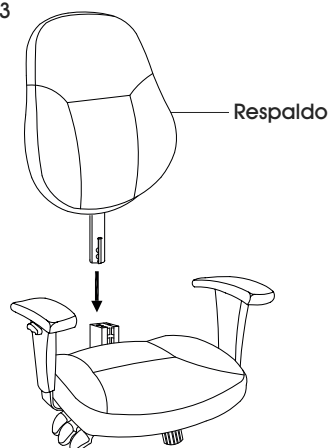
Diagrama 2



2. Alinee el descansabrazos con los orificios en la parte inferior del asiento. Use tres tornillos de 1/4 x 1 1/4" para fijarlo. Repita la operación con el lado opuesto. (Vea Diagrama 2)

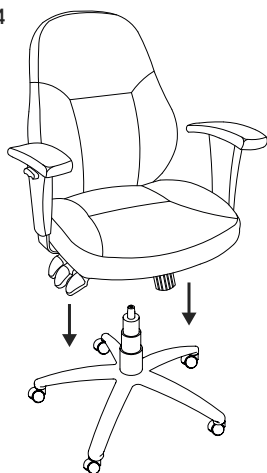
 **NOTA:** Utilice la llave Allen para apretar todos los tornillos.

Diagrama 3



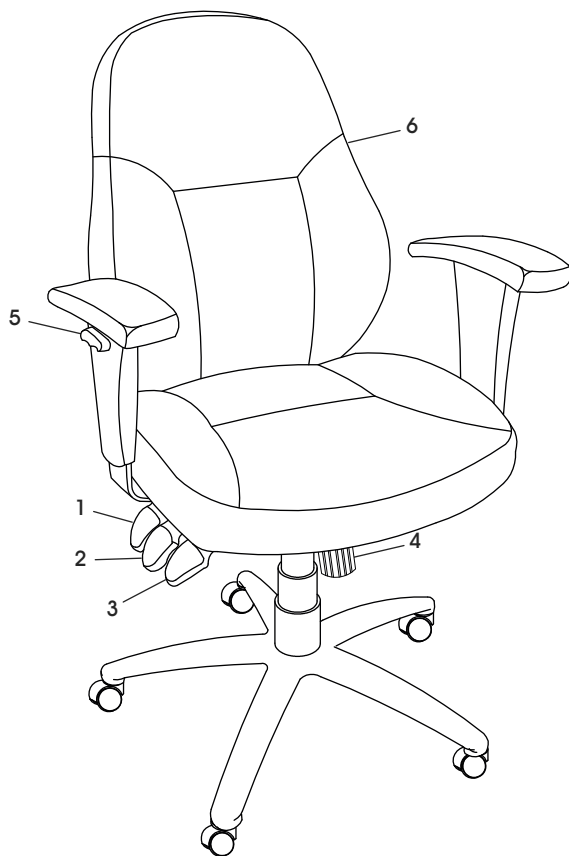
3. Inserte el poste para el respaldo en el soporte que está en el mecanismo en la parte inferior del asiento. (Vea Diagrama 3)

Diagrama 4



4. Baje lentamente el ensamble inferior de la silla sobre el pistón de gas. Presione el asiento acolchado para asegurarlo en su lugar. (Vea Diagrama 4)

AJUSTES DE LA SILLA



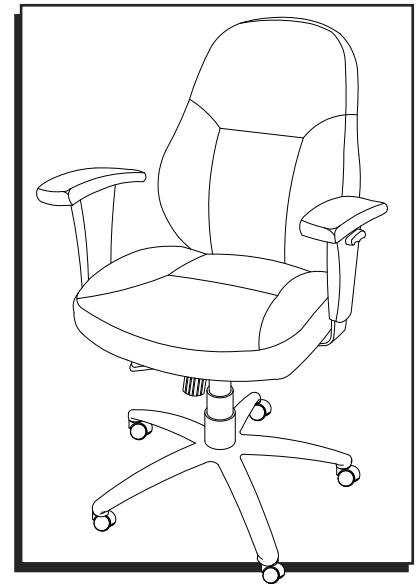
1. Ajuste del Ángulo del Respaldo – Para inclinar el respaldo, suba la palanca y muévelo libremente. Para bloquear la posición de inclinación, empuje la palanca mientras está sentado en el ángulo preferido.
2. Seguro de Posición Ajustable – Para asegurar el ángulo del asiento/respaldo, presione la palanca en el ángulo deseado. La silla tiene una inclinación estándar; el asiento y el respaldo se inclinan simultáneamente en la misma proporción.
3. Ajuste de la Altura del Asiento – Para aumentar la altura del asiento, levante la palanca sin o con poco peso en el asiento. Para bajar la altura del asiento, levante la palanca mientras está sentado.
4. Tensión de Inclinación – Para aumentar la tensión de la inclinación, gire la perilla en el sentido de las manecillas del reloj. Para disminuir la tensión de la inclinación, gire la perilla en el sentido contrario de las manecillas del reloj.
5. Ajuste de la Altura de los Descansabrazos – Para ajustar la altura de los descansabrazos, presione el botón en el lateral de cada uno de ellos y muévalos hacia arriba o hacia abajo.
6. Ajuste del Respaldo – Para elevar el respaldo, levante el soporte hasta que haga clic a la altura deseada. Para bajarlo, elévelo a su posición más alta para liberar el mecanismo de trinquete, luego descíndalo a la posición más baja.

ULINE

800-295-5510
uline.mx

ULINE H-3636
CHAISE DE TRAVAIL
DE LUXE EN TISSU

1-800-295-5510
uline.ca

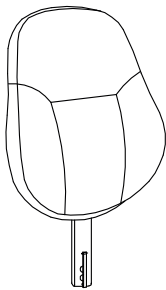


OUTIL INCLUS

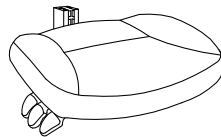


Clé Allen
(inclus)

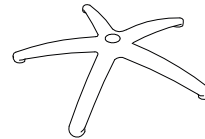
PIÈCES



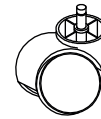
Dossier x 1



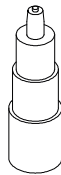
Siège x 1



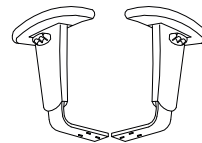
Base à 5 branches x 1



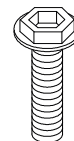
Roulette x 5



Vérin pneumatique x 1

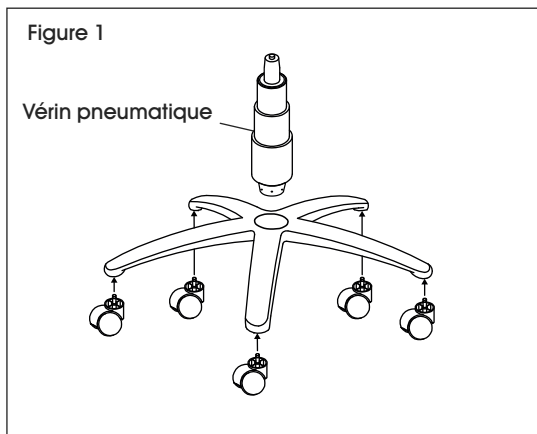


Accoudoir x 2



Vis x 6
1/4 x 1 1/4 po

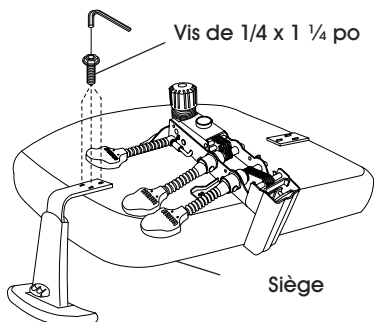
ASSEMBLAGE



1. Insérez les roulettes dans les pieds de la base à cinq branches. Tournez la base à l'endroit. Insérez le vérin pneumatique dans le centre de la base. (Voir Figure 1)

ASSEMBLAGE SUITE

Figure 2

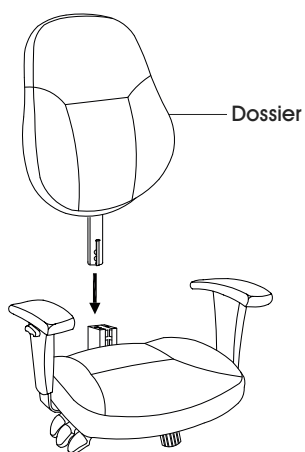


1. Alignez les trous de l'accoudoir contre les trous situés au bas du siège. Fixez à l'aide de trois vis de 1/4 x 1 1/4 po. Répétez la procédure sur le côté opposé. (Voir Figure 2)



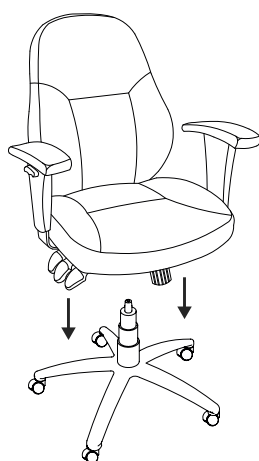
REMARQUE : Utilisez la clé Allen pour serrer toutes les vis.

Figure 3



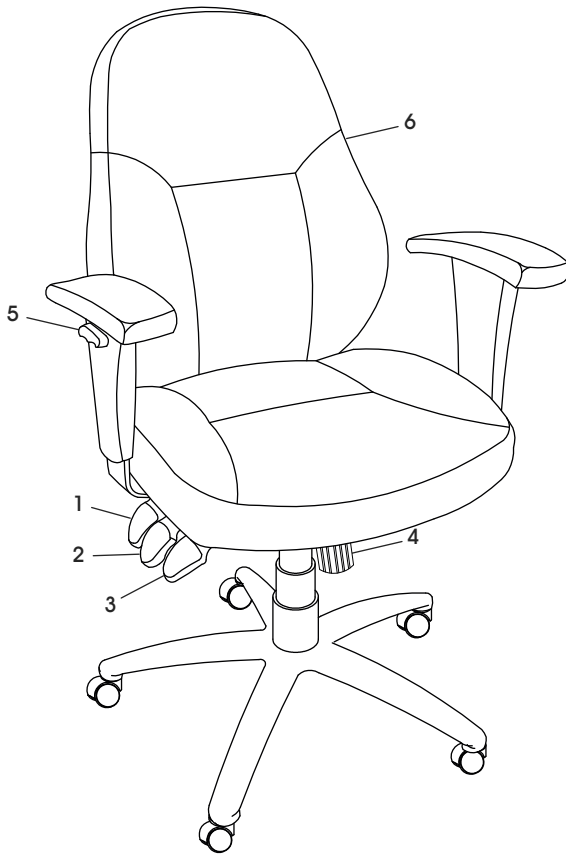
2. Insérez le montant du dossier dans l'emboîture correspondante du mécanisme fixée au bas du siège. (Voir Figure 3)

Figure 4



3. Abaissez lentement la chaise sur le vérin pneumatique. Appuyez sur le coussin du siège pour fixer la chaise en place. (Voir Figure 4)

RÉGLAGES DE LA CHAISE



1. Dossier inclinable – Pour incliner le dossier, soulevez le levier afin qu'il puisse bouger librement. Pour verrouiller la position d'inclinaison, abaissez le levier en étant assis à l'angle voulu.
2. Inclinaison avec blocage réglable – Pour bloquer l'angle du siège et du dossier, abaissez le levier à l'angle voulu. La chaise comporte une inclinaison standard; le siège et le dossier s'inclinent au même degré simultanément.
3. Réglage de la hauteur du siège – Pour élever la hauteur du siège, soulevez le levier avec peu ou sans poids sur le siège. Pour abaisser le siège, soulevez le levier en position assise.
4. Tension d'inclinaison – Pour augmenter la tension d'inclinaison, tournez la molette dans le sens horaire. Pour diminuer la tension d'inclinaison, tournez la molette dans le sens antihoraire.
5. Réglage de la hauteur des accoudoirs – Pour régler les accoudoirs en hauteur, appuyez sur le bouton situé sur le côté de chacun des accoudoirs, puis faites bouger ceux-ci de haut en bas.
6. Hauteur du dossier – Pour élever le dossier, soulevez-le jusqu'à ce qu'il s'enclenche à la hauteur souhaitée. Pour abaisser le dossier, soulevez-le à sa hauteur maximale afin de déclencher le mécanisme à cliquet, puis abaissez-le à la hauteur minimale.

ULINE

1-800-295-5510
uline.ca