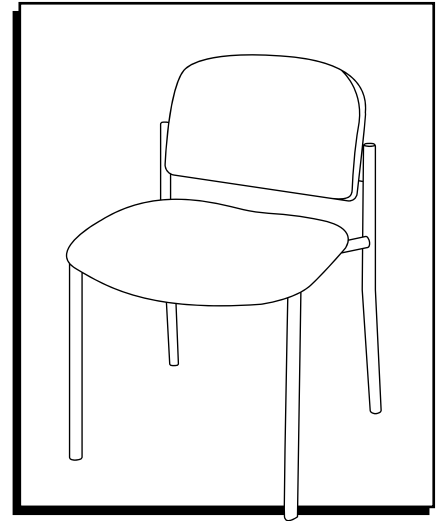


ULINE H-3733, H-6522 DELUXE STACKABLE CHAIR

1-800-295-5510
uline.com

Para Español, vea páginas 3-4.
Pour le français, consulter les pages 5-6.

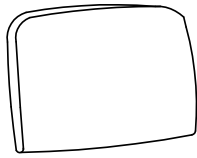


TOOL NEEDED

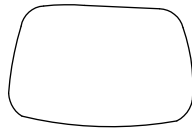


Allen Wrench
(included)

PARTS



Back Cushion x 1

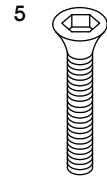


Seat Cushion x 1

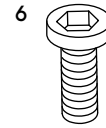


Leg x 2

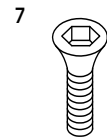
Hardware Kit



Screw x 4
1/4 x 1 1/2"



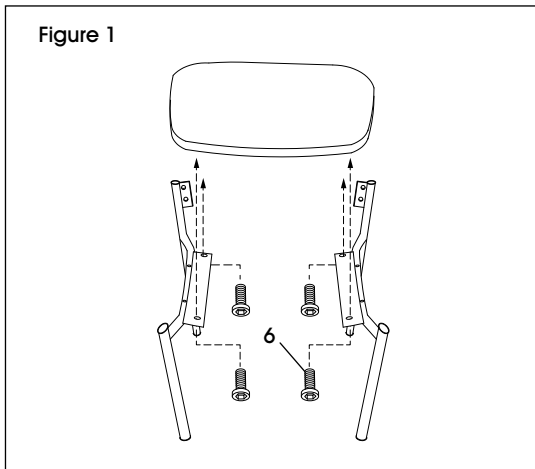
Screw x 4
1/4 x 3/4"



Screw x 4
1/4 x 3/4"

ASSEMBLY

Figure 1



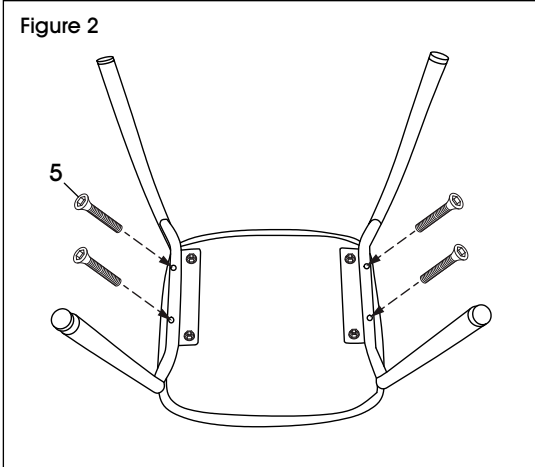
1. Align leg mounting plate with holes on bottom of seat cushion. Use two 1/4 x 3/4" screws (6) to loosely secure. Repeat on opposite side. (See Figure 1)



NOTE: Do not tighten screws until assembly is complete.

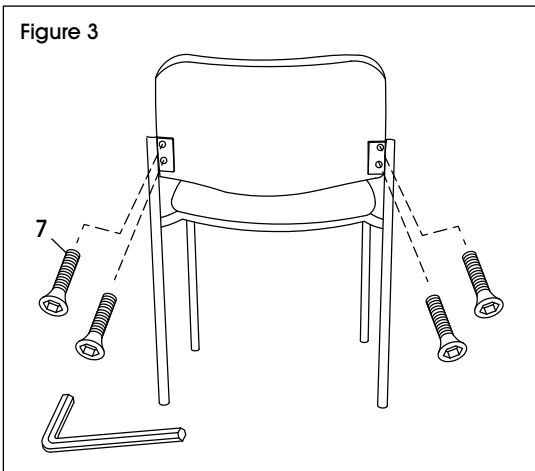
ASSEMBLY CONTINUED

Figure 2



2. Use two 1/4 x 1 1/2" screws (5) to loosely secure legs through tube. Repeat on opposite side. (See Figure 2)

Figure 3



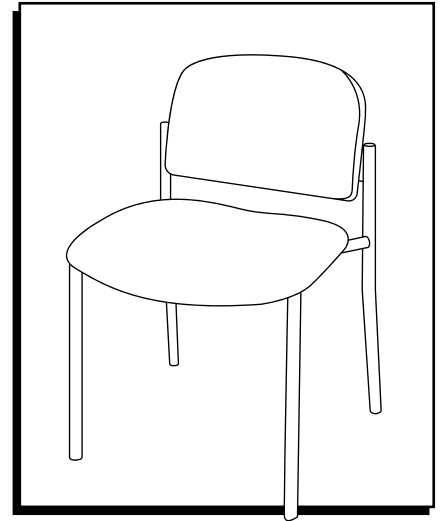
3. Align back cushion with holes in mounting plate. Use two 1/4 x 3/4" screws (7) to loosely secure. Repeat on opposite side. (See Figure 3)

 **NOTE:** Use Allen wrench to fully tighten all screws.

ULINE H-3733, H-6522

SILLA ESTIBABLE DE ALTA CALIDAD

800-295-5510
uline.mx

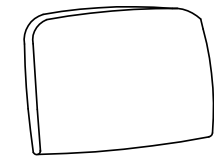


HERRAMIENTA NECESARIA

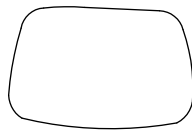


Llave Allen
(incluida)

PARTES



1 Respaldo Acojinado



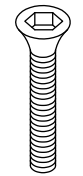
1 Asiento Acojinado



2 Patas

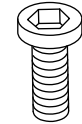
Kit de Tornillería

5



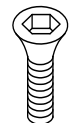
4 Tornillos
1/4 x 1 1/2"

6



4 Tornillos
1/4 x 3/4"

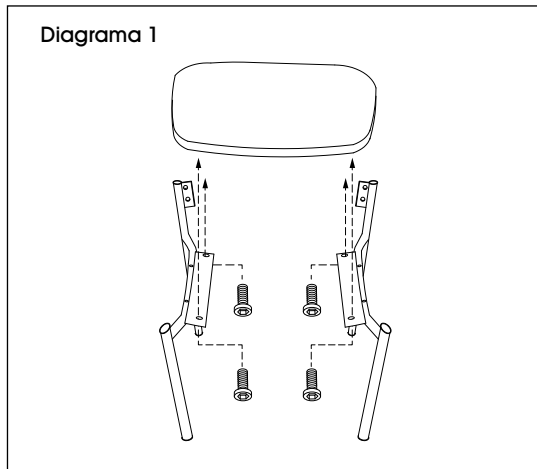
7



4 Tornillos
1/4 x 3/4"

ENSAMBLE

Diagrama 1



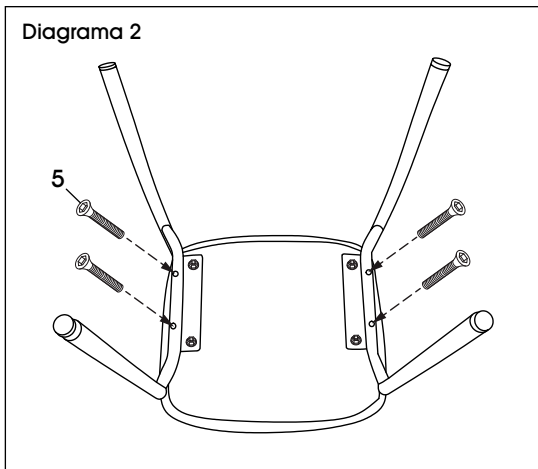
1. Alinee la placa de instalación de las patas con los orificios en la parte inferior del asiento acojinado. Utilice dos tornillos 1/4 x 3/4" (6) para asegurar sin apretar. Repita en el lado opuesto. (Vea Diagrama 1)



NOTA: No apriete los tornillos hasta que termine el ensamble.

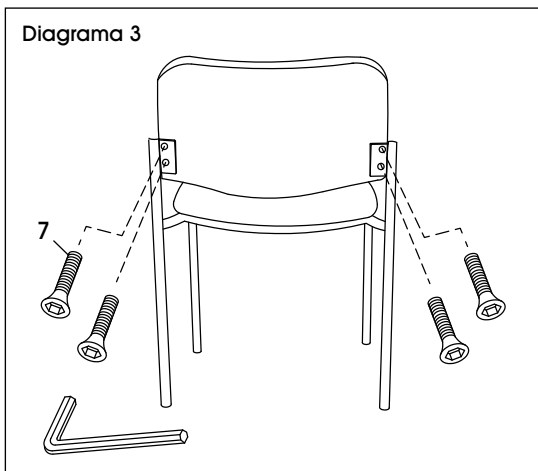
CONTINUACIÓN DEL ENSAMBLE

Diagrama 2



2. Use dos tornillos 1/4 x 1 1/2" (5) para asegurarlos sin apretar las patas por el tubo. Repita en el lado opuesto. (Vea Diagrama 2)

Diagrama 3



3. Alinee el respaldo acojinado con los orificios en la placa de instalación. Use dos tornillos 1/4 x 3/4" (7) para asegurarlos sin apretar. Repita en el lado opuesto. (Vea Diagrama 3)

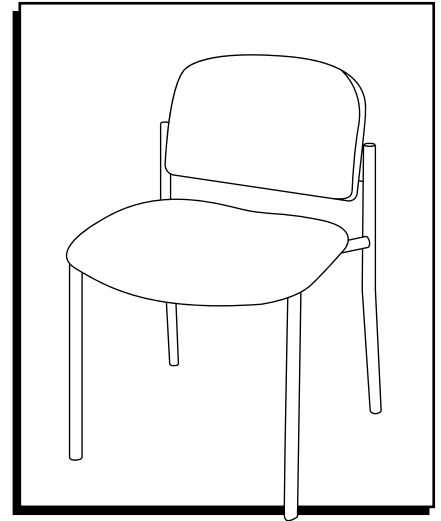


NOTA: Utilice la llave Allen para apretar por completo todos los tornillos.

ULINE H-3733, H-6522

CHAISE EMPILABLE DE LUXE

1 800 295-5510
uline.ca

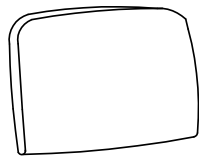


OUTIL REQUIS

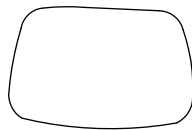


Clé Allen
(inclus)

PIÈCES



Dossier x 1



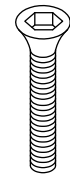
Siège x 1



Pied x 2

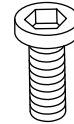
Matériel d'installation

5



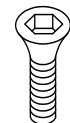
Vis x 4
1/4 x 1 1/2 po

6



Vis x 4
1/4 x 3/4 po

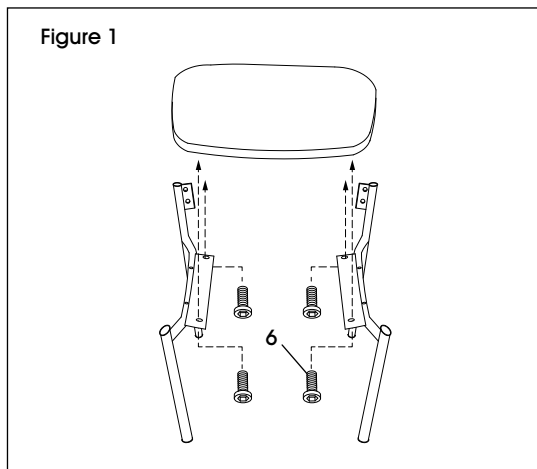
7



Vis x 4
1/4 x 3/4 po

ASSEMBLAGE

Figure 1



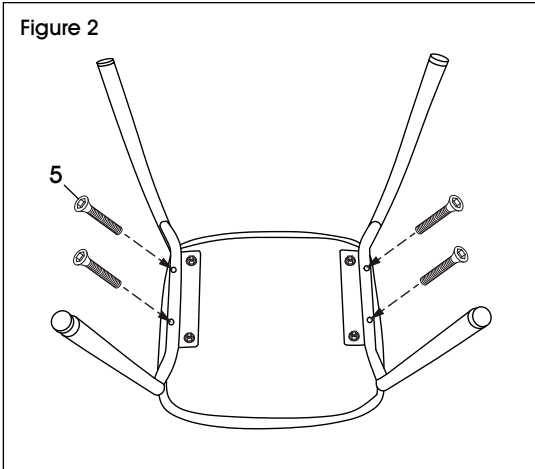
1. Alignez la plaque de montage du pied sur les trous situés sous le siège. Fixez lâchement avec deux vis de 1/4 x 3/4 po (6). Répétez la procédure sur le côté opposé. (Voir Figure 1)



REMARQUE : Attendez d'avoir terminé l'assemblage pour serrer complètement les vis.

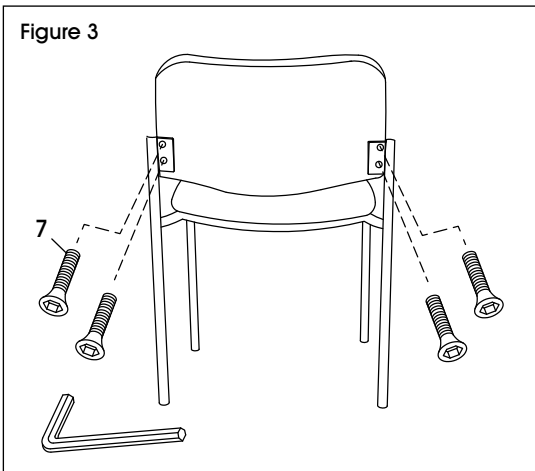
ASSEMBLAGE SUITE

Figure 2



- Fixez lâchement les pieds avec deux vis de $1/4 \times 1\ 1/2$ po (5) à travers le tube. Répétez la procédure sur le côté opposé. (Voir Figure 2)

Figure 3



- Alignez le dossier sur les trous de la plaque de montage. Fixez lâchement avec deux vis de $1/4 \times 3/4$ po (7). Répétez la procédure sur le côté opposé. (Voir Figure 3)



REMARQUE : Utilisez clé Allen pour serrer complètement toutes les vis.