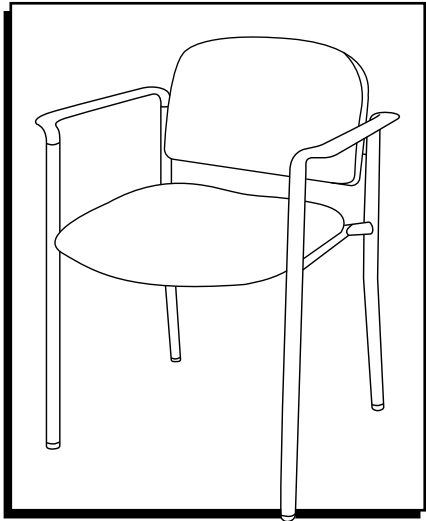


# ULINE H-3734, H-6523 STACKABLE CHAIR WITH ARMRESTS

1-800-295-5510  
uline.com

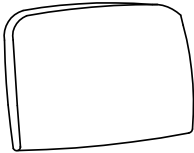


### TOOL NEEDED

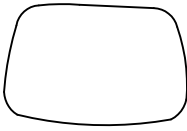


Allen Wrench  
(included)

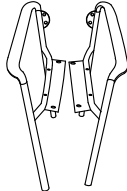
## PARTS



Back Cushion x 1

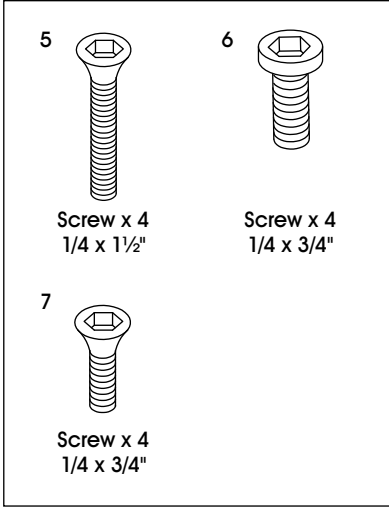


Seat Cushion x 1

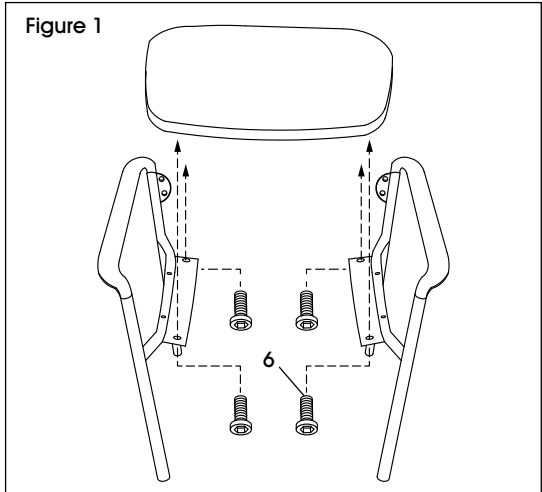


Leg with Armrest x 2

### Hardware Kit



## ASSEMBLY

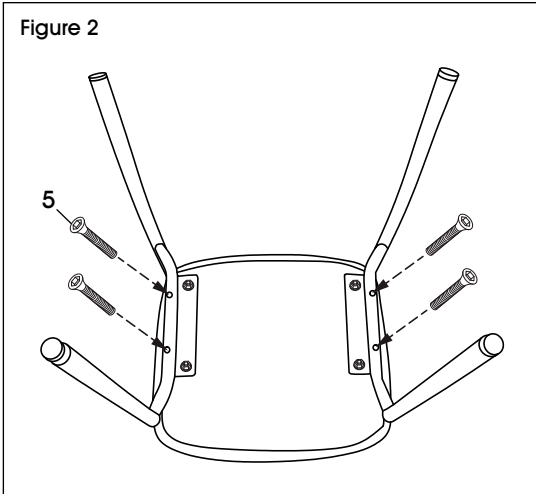


1. Align leg mounting plate with holes on bottom of seat cushion. Use two 1/4 x 3/4" screws (6) to loosely secure. Repeat on opposite side. (See Figure 1)

 **NOTE: Do not tighten screws until assembly is complete.**

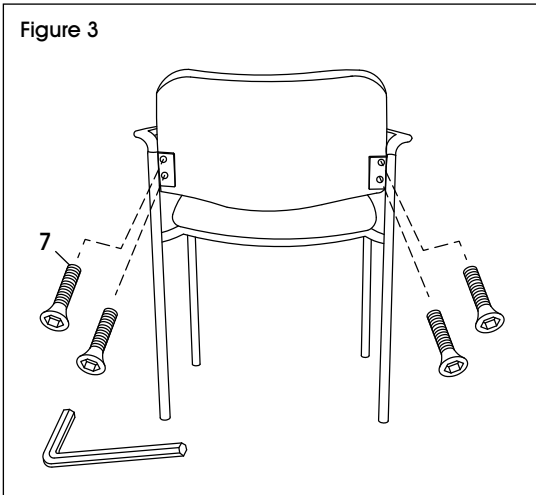
## ASSEMBLY CONTINUED

Figure 2



2. Use two 1/4 x 1 1/2" screws (5) to loosely secure legs through tube. Repeat on opposite side. (See Figure 2)

Figure 3



3. Align back cushion with holes in mounting plate. Use two 1/4 x 3/4" screws (7) to loosely secure. Repeat on opposite side. (See Figure 3)

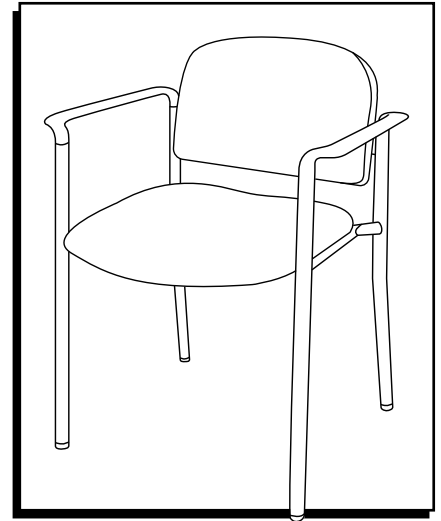
 **NOTE:** Use Allen wrench to tighten all screws.

**ULINE** H-3734, H-6523

# SILLA ESTIBABLE CON DESCANSABRAZOS

800-295-5510

uline.mx

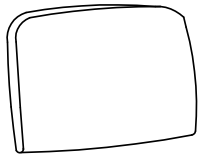


## HERRAMIENTA NECESARIA

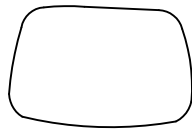


Llave Allen  
(incluida)

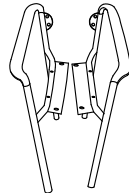
## PARTES



1 Respaldo Acojinado



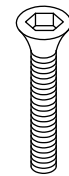
1 Asiento Acojinado



2 Patas con  
Descansabrazos

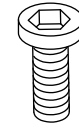
### Kit de Tornillería

5



4 Tornillos  
1/4 x 1 1/2"

6



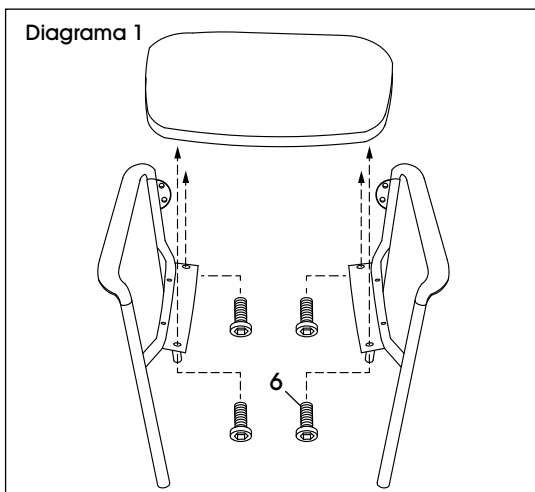
4 Tornillos  
1/4 x 3/4"

7



4 Tornillos  
1/4 x 3/4"

## ENSAMBLE



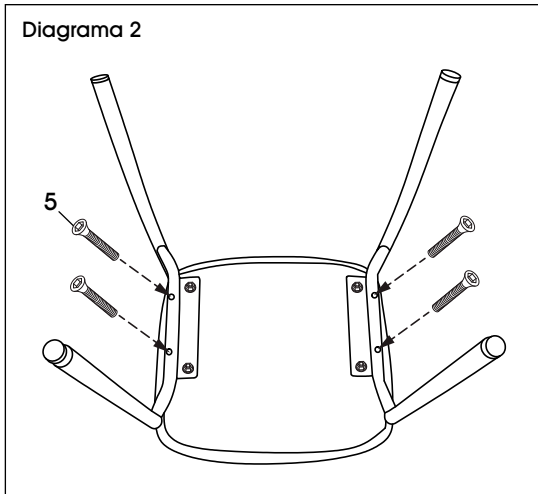
1. Alinee la placa de instalación de las patas con los orificios en la parte inferior del asiento acojinado. Use dos tornillos de 1/4 x 3/4" (6) para asegurarlos sin apretar. Repita en el lado opuesto. (Vea Diagrama 1)



**NOTA:** No apriete los tornillos hasta que termine el ensamble.

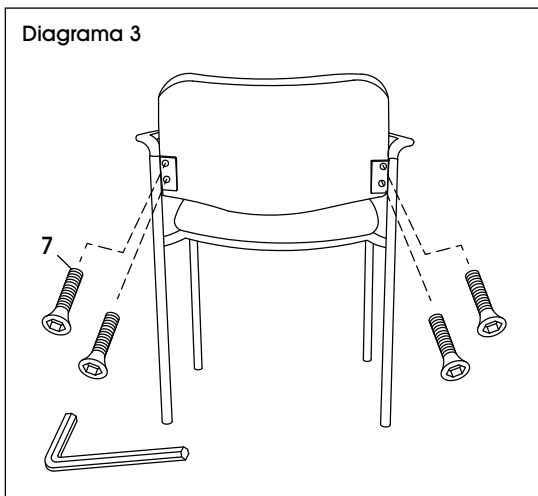
## CONTINUACIÓN DEL ENSAMBLE

Diagrama 2



2. Use dos tornillos de  $1/4 \times 1\frac{1}{2}$ " (5) para asegurar las patas sin apretar a través de los tubos. Repita en el lado opuesto. (Vea Diagrama 2)

Diagrama 3



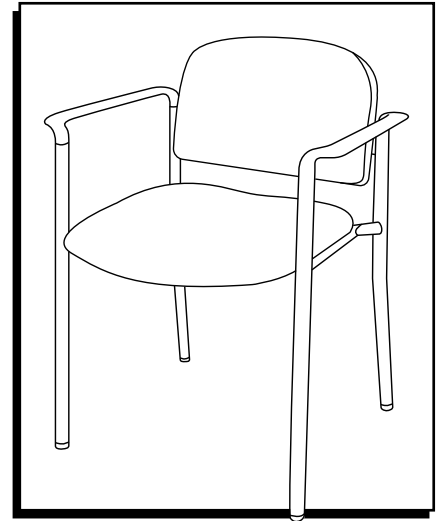
3. Alinee el respaldo acojinado con los orificios en la placa de instalación. Use dos tornillos de  $1/4 \times 3/4$ " (7) para asegurarlos sin apretar. Repita en el lado opuesto. (Vea Diagrama 3)



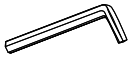
**NOTA:** Utilice la llave Allen para apretar por completo todos los tornillos.

# ULINE H-3734, H-6523 CHAISE EMPILABLE AVEC ACCOUDOIRS

1 800 295-5510  
uline.ca

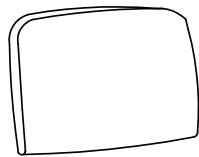


## OUTILS REQUIS

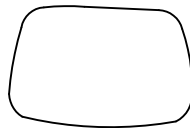


Clé Allen  
(inclus)

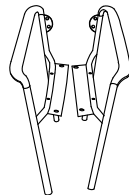
## PIÈCES



Dossier x 1



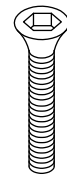
Siège x 1



Pied avec  
accoudoir x 2

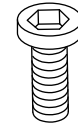
### Matériel d'installation

5



Vis x 4  
1/4 x 1/2 po

6



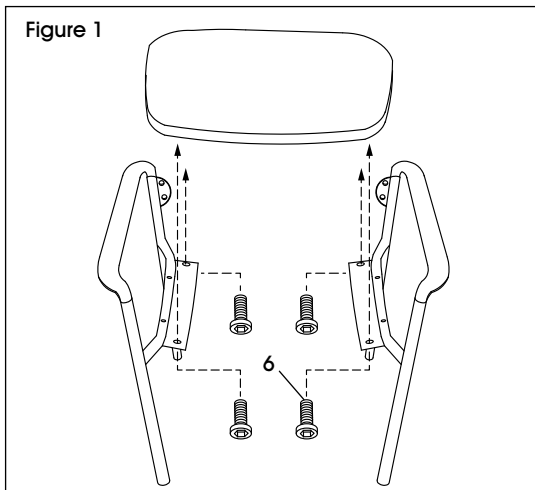
Vis x 4  
1/4 x 3/4 po

7



Vis x 4  
1/4 x 3/4 po

## MONTAGE



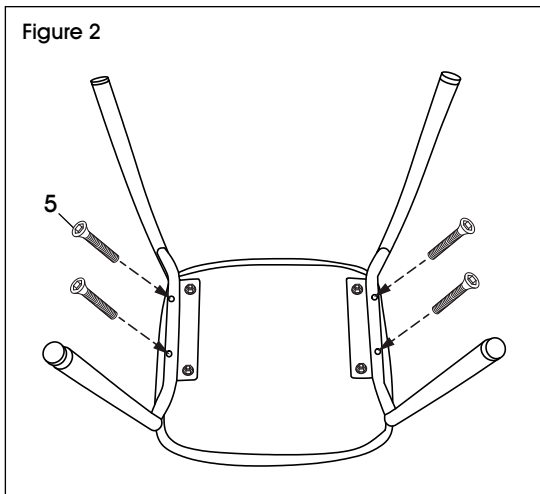
1. Alignez la plaque de montage du pied sur les trous situés sous le siège. Fixez lâchement avec deux vis de 1/4 x 3/4 po (6). Répétez la procédure sur le côté opposé. (Voir Figure 1)



**Remarque :** Attendez d'avoir complété le montage pour serrer complètement les vis.

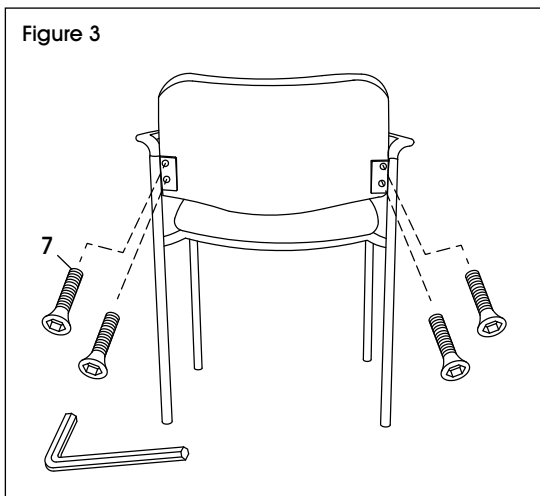
## MONTAGE SUITE

Figure 2



- Fixez lâchement avec deux vis de 1/4 x 1 1/2 po (5) à travers le tube. Répétez la procédure de l'autre côté. (Voir Figure 2)

Figure 3



- Alignez le dossier sur les trous de la plaque de montage. Fixez lâchement avec deux vis de 1/4 x 3/4 po (7). Répétez la procédure de l'autre côté. (Voir Figure 3)



**REMARQUE :** Utilisez une clé Allen pour serrer complètement toutes les vis.