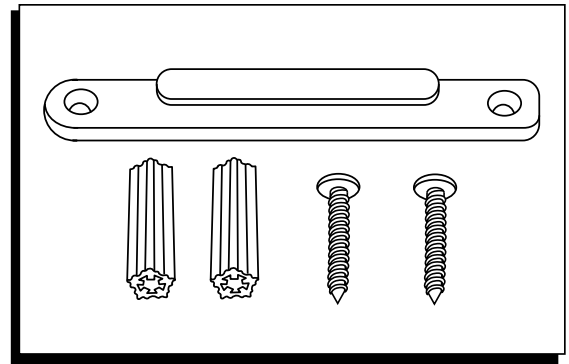


ULINE H-3736-CLIP

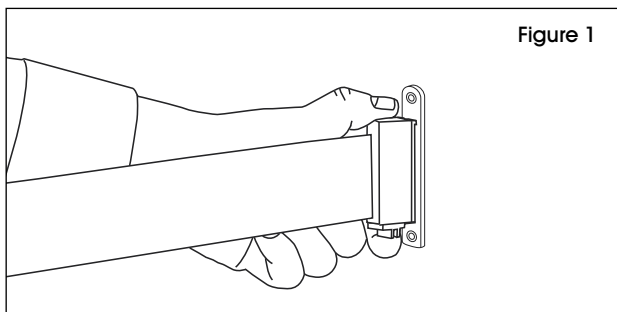
WALL MOUNT RECEIVER CLIP FOR ULINE CROWD CONTROL POSTS WITH RETRACTABLE BELT

1-800-295-5510
uline.com

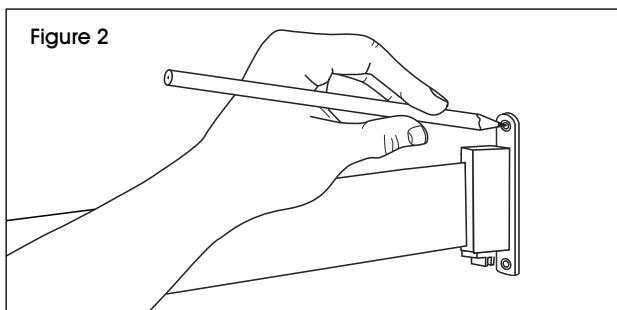


INSTALLATION

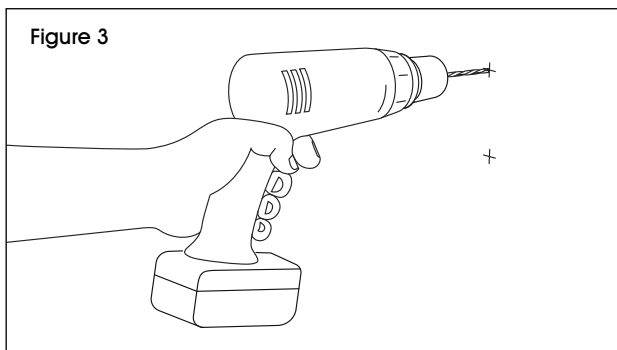
1. Clip the wall receiver to the belt end and extend the belt to the opposite wall. (See Figure 1)



2. Use a pencil to mark the required location for wall receiver's screw holes. (See Figure 2)

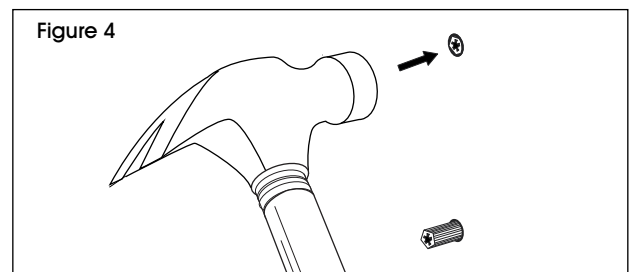


3. Using a 17/64" drill bit, drill two holes in the positions marked. (See Figure 3)

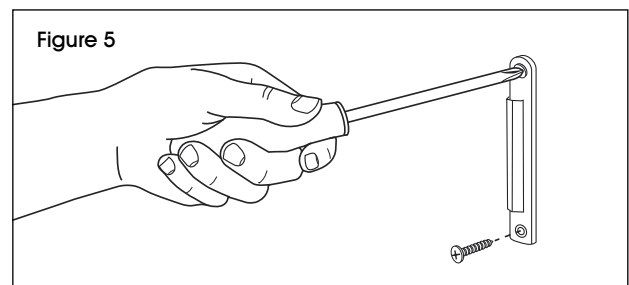


4. Insert a wall anchor in each hole, ensuring the anchor is flush with the wall surface. (See Figure 4)

 **NOTE:** This step may require a light tap with hammer.



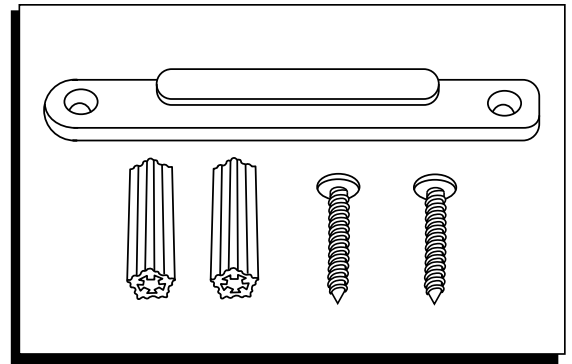
5. Place wall receiver over screw holes and attach using supplied screws. (See Figure 5)



ULINE H-3736-CLIP

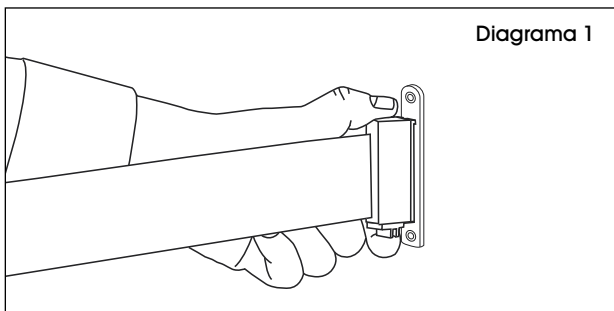
CLIP RECEPTOR PARA INSTALACIÓN EN PARED DE POSTES PARA CONTROL DE MULTITUDES CON CINTA RETRÁCTIL ULINE

800-295-5510
uline.mx

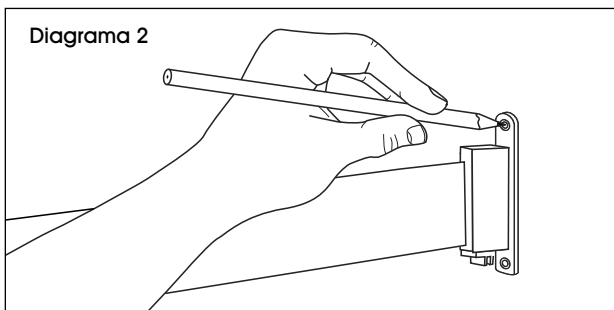


INSTALACIÓN

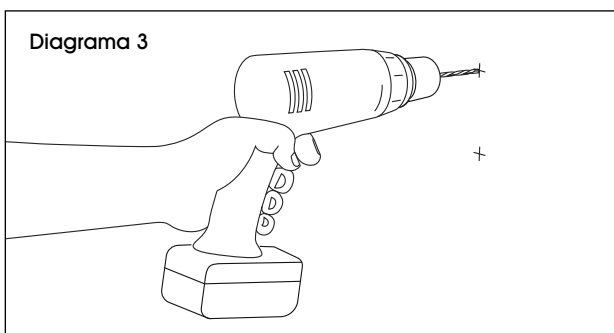
1. Sujete el receptor de pared en el extremo de la cinta y extienda hacia la pared opuesta. (Vea Diagrama 1)



2. Utilice un lápiz para marcar en la pared la ubicación deseada de los orificios para tornillos del receptor. (Vea Diagrama 2)

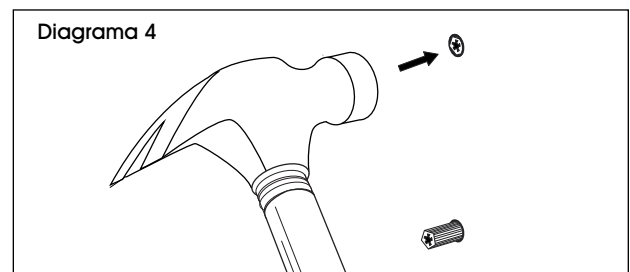


3. Utilice una broca de 17/64", perfora dos orificios en cada marca del lápiz. (Vea Diagrama 3)

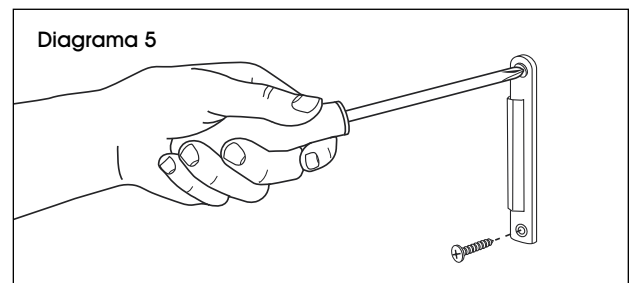


4. Inserte el taquete en cada orificio, asegúrese de que el taquete quede a ras con la superficie de la pared. (Vea Diagrama 4)

 **NOTA:** Este paso requiere un golpe ligero con un martillo.



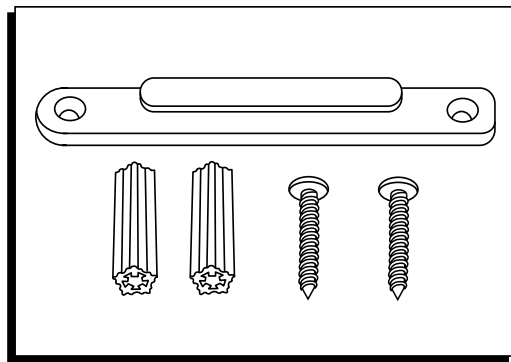
5. Coloque el receptor de pared sobre los orificios y fíjelo con los tornillos suministrados. (Vea Diagrama 5)



ULINE H-3736-CLIP

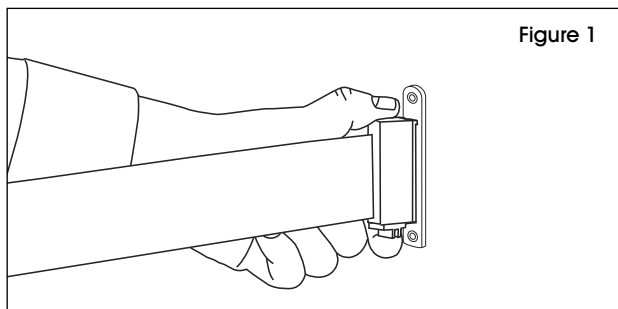
ATTACHE DE RÉCEPTION À FIXATION MURALE POUR POTEAUX DE CANALISATION DES FOULES À SANGLE RÉTRACTABLE ULINE

1-800-295-5510
uline.ca

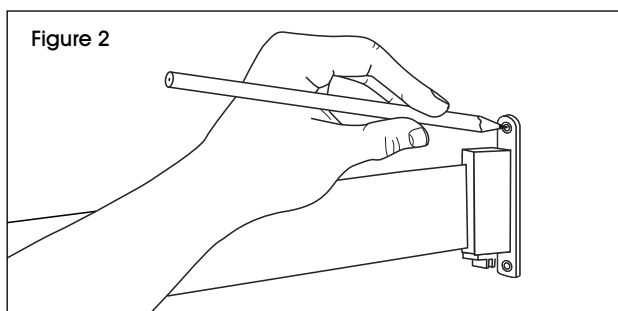


INSTALLATION

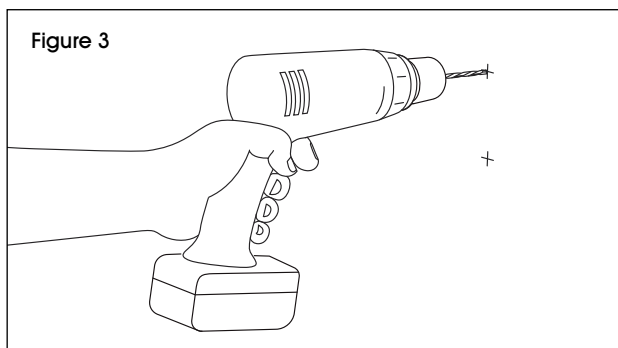
1. Attachez le récepteur mural à l'extrémité de la sangle et tirez la sangle jusqu'au mur opposé. (Voir Figure 1)



2. Utilisez un crayon pour marquer l'emplacement des trous de vis du récepteur mural. (Voir Figure 2)

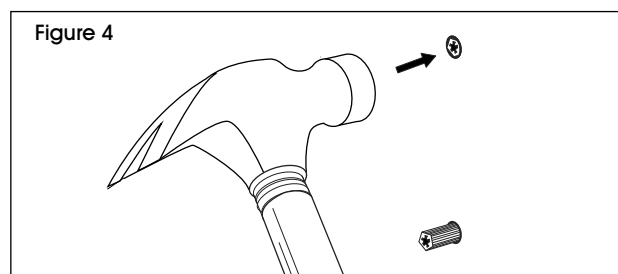


3. Percez deux trous aux emplacements marqués avec la mèche de perceuse de 17/64 po. (Voir Figure 3)



4. Insérez un ancrage mural dans chacun des trous en vous assurant que l'ancrage repose contre la surface du mur. (Voir Figure 4)

 **REMARQUE :** Cette étape peut nécessiter un léger coup de marteau.



5. Placez le récepteur mural sur les trous et fixez-le en place avec les vis fournies. (Voir Figure 5)

