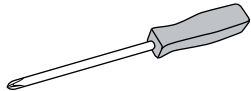




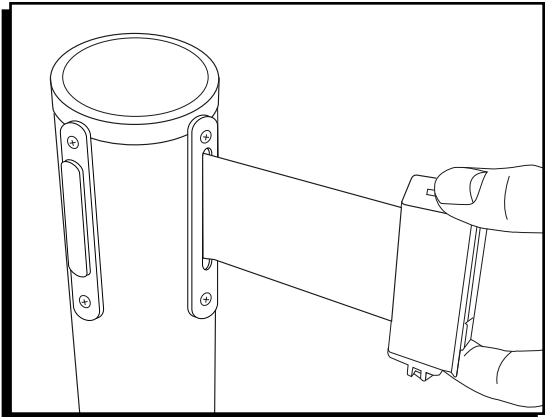
1-800-295-5510
uline.com

CROWD CONTROL BARRIER POSTS WITH RETRACTABLE BELT

TOOL NEEDED

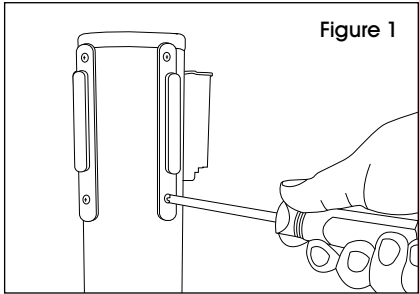


Phillips Screwdriver

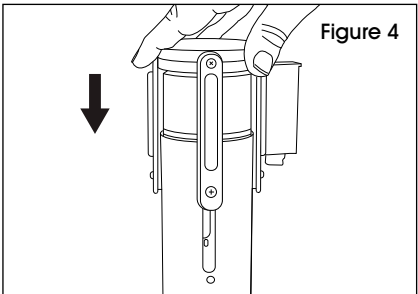


BELT CASSETTE REPLACEMENT INSTRUCTIONS

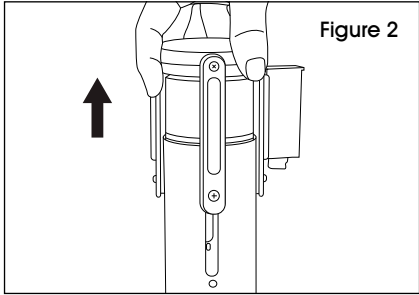
1. Loosen the four bottom screws securing the cassette into the post. (See Figure 1)



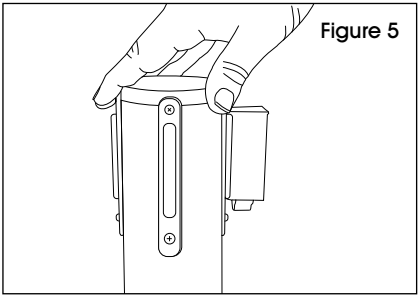
4. Fit the replacement cassette into the slots in the top of the post. (See Figure 4)



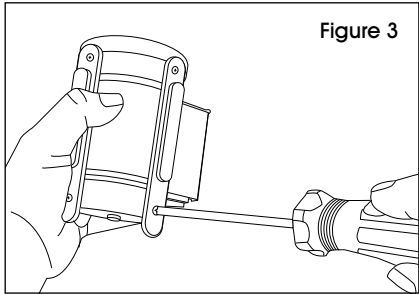
2. Slide the cassette out of the post. (See Figure 2)



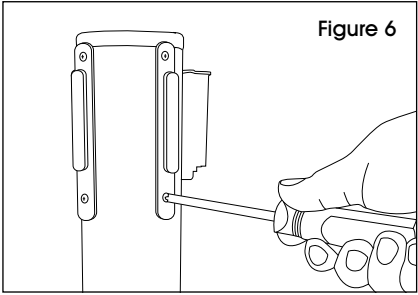
5. Slide the cassette all the way down the post slots. (See Figure 5)



3. Loosen the lower screws slightly on the replacement cassette, but do not remove them completely. (See Figure 3)



6. Tighten screws securing the cassette into the post. (See Figure 6)



STOP **WARNING!** Do not loosen the top screws. This will break cassette.

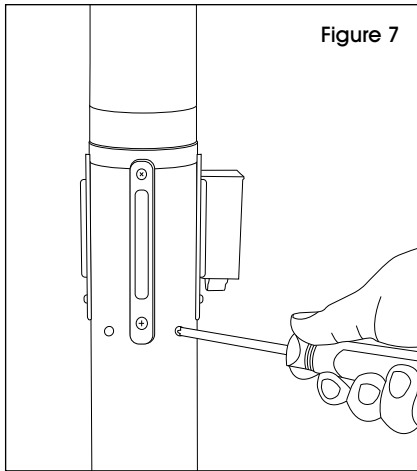
NOTE: Do not overtighten, as this may affect the belt retraction.

BELT CASSETTE REPLACEMENT INSTRUCTIONS CONTINUED

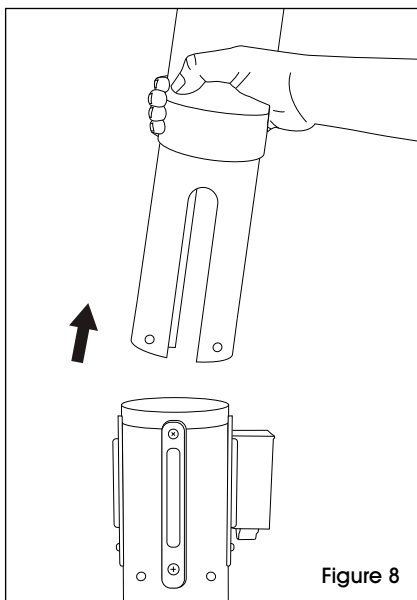
DUAL BELT MODELS H-6454 & H-10862

Remove the lower belt cassette.

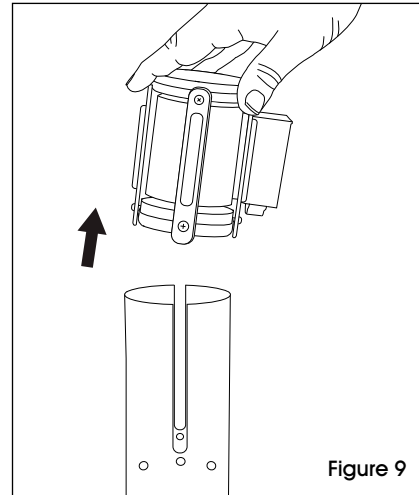
1. Remove post retaining screws. (See Figure 7)



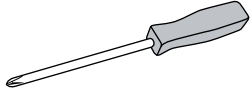
2. Slide off the post top. (See Figure 8)



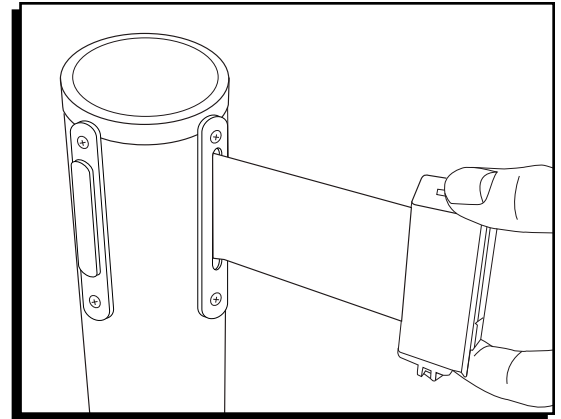
3. Loosen the four bottom screws on cassette and slide out the cassette. (See Figure 9)



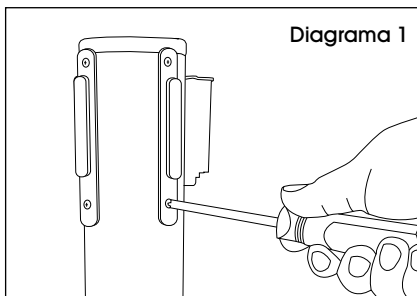
4. Then, follow steps 3-6 on page one and replace post top.

POSTE PARA CONTROL DE MULTITUDES CON CINTA RETRÁCTIL**HERRAMIENTA NECESARIA**

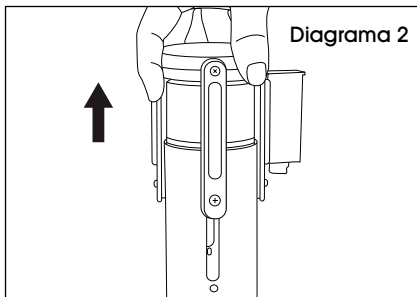
Desarmador de Cruz

**INSTRUCCIONES PARA REEMPLAZAR EL CASSETTE DE LA CINTA**

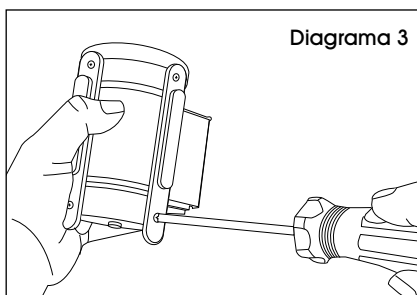
1. Afloje los cuatro tornillos que fijan el cassette al poste. (Vea Diagrama 1)



2. Deslice el cassette para sacarlo del poste. (Vea Diagrama 2)

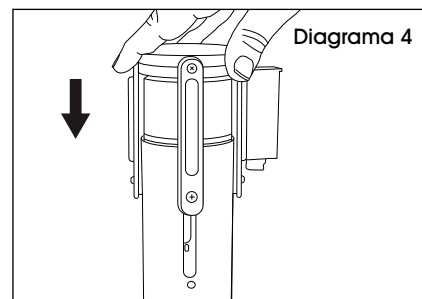


3. Afloje un poco los tornillos inferiores del repuesto del cassette, pero no los quite por completo. (Vea Diagrama 3)

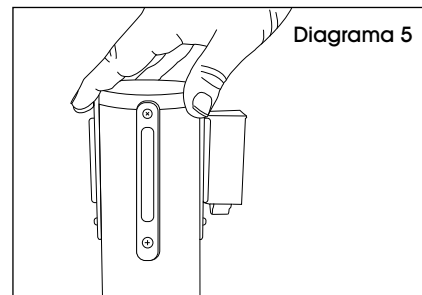


- ALTO** ¡ADVERTENCIA! No afloje los tornillos superiores. Podría romper el cassette.

4. Introduzca el cassette de repuesto en las ranuras de la tapa del poste. (Vea Diagrama 4)

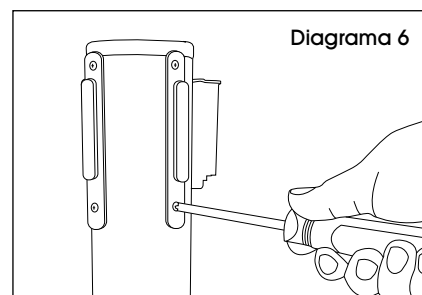


5. Deslice el cassette completamente hacia abajo en las ranuras del poste. (Vea Diagrama 5)



6. Apriete los tornillos que fijan el cassette al poste. (Vea Diagrama 6)

- NOTA:** No los apriete de más, podría afectar la retracción de la cinta.

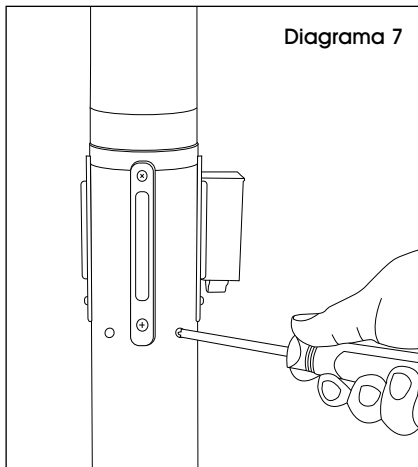


CONTINUATION DE INSTRUCCIONES PARA REEMPLAZAR EL CASSETTE DE LA CINTA

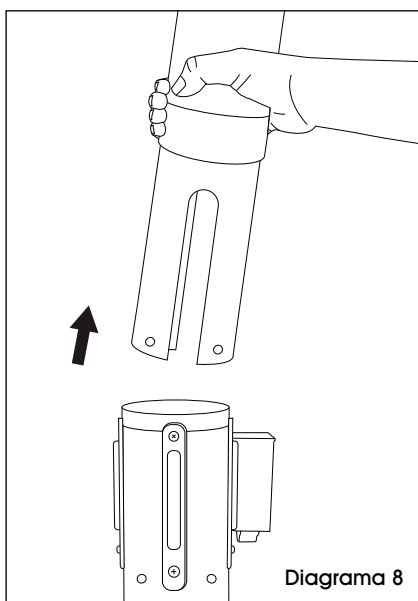
MODELOS CON DOBLE CINTA H-6454 & H-10862

Retire el cassette de la cinta inferior.

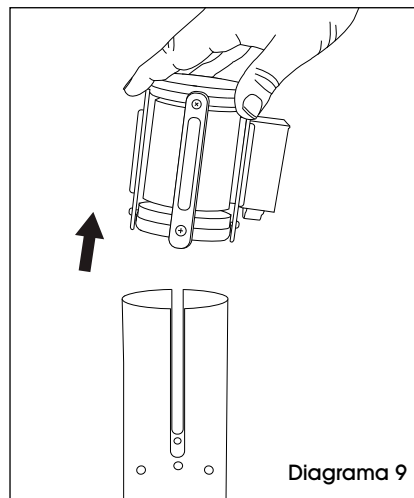
1. Retire los tornillos de retención del poste.
(Vea Diagrama 7)



2. Deslice y saque la tapa del poste. (Vea Diagrama 8)



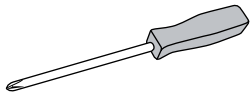
3. Afloje los cuatro tornillos inferiores del cassette y refírelo. (Vea Diagrama 9)



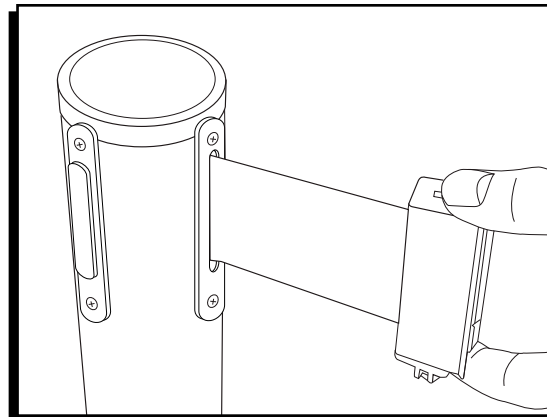
4. Luego siga los pasos 3-6 de la página 3 y reemplace la tapa del poste.

POTEAU-BARRIÈRE DE CANALISATION DES FOULES À SANGLE RÉTRACTABLE

OUTIL REQUIS

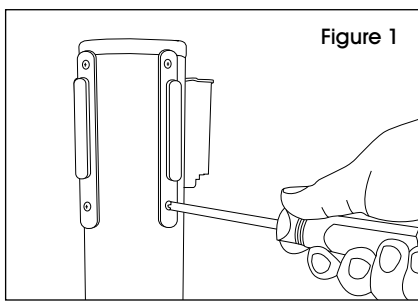


Tournevis cruciforme

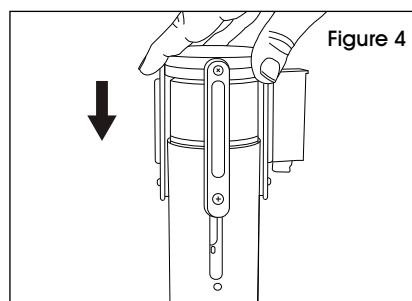


INSTRUCTIONS DE REMPLACEMENT DE LA CASSETTE DE SANGLE

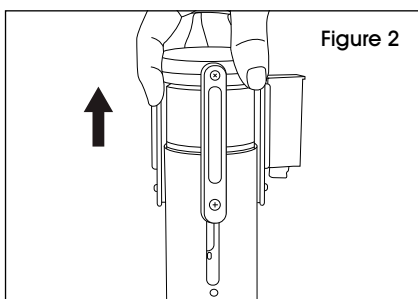
1. Desserrez les quatre vis du bas servant à fixer la cassette dans le poteau. (Voir Figure 1)



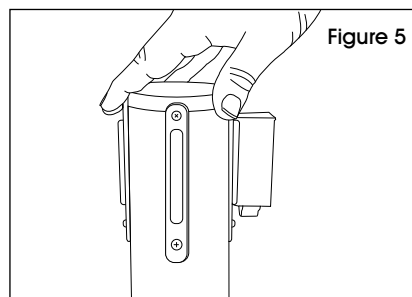
4. Insérez la cassette de recharge dans les fentes au haut du poteau. (Voir Figure 4)



2. Faites sortir la cassette hors du poteau (Voir Figure 2)



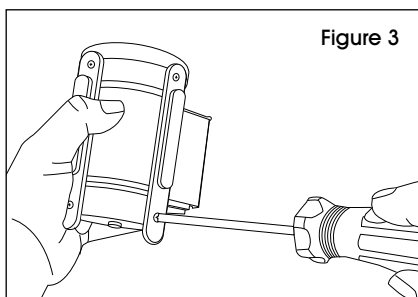
5. Glissez la cassette jusqu'au bas des fentes. (Voir Figure 5)



3. Desserrez légèrement les vis situées au bas de la cassette de recharge sans toutefois les retirer complètement. (Voir Figure 3)



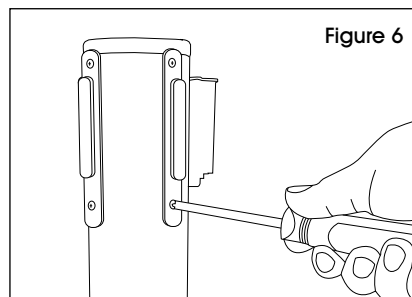
AVERTISSEMENT! Ne desserrez pas les vis du haut. Cela causera une rupture de la cassette.



6. Serrez les vis pour fixer la cassette dans le poteau. (Voir Figure 6)



REMARQUE : Ne serrez pas trop, ceci pourrait affecter la rétraction de la sangle.

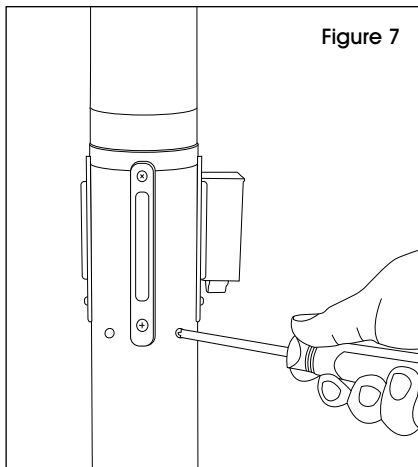


INSTRUCTIONS DE REMPLACEMENT DE LA CASSETTE DE SANGLE SUITE

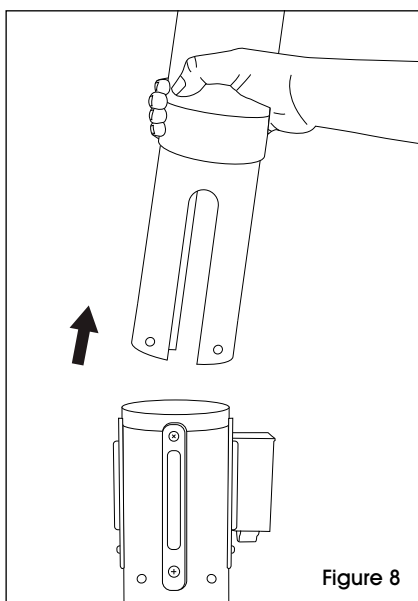
MODÈLES À DOUBLE SANGLES H-6454 ET H-10862

Enlevez la cassette de la sangle inférieure.

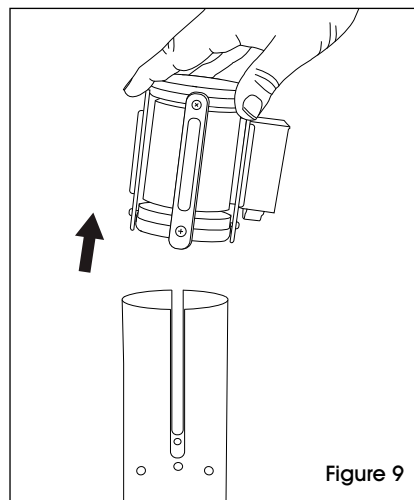
1. Retirez les vis de fixation au poteau. (Voir Figure 7)



2. Faites ressortir la partie supérieure du poteau. (Voir Figure 8)



3. Desserrez les quatre vis du bas de la cassette et faites sortir la cassette. (Voir Figure 9)



4. Suivez les étapes 3 à 6 de la première page et remettez ensuite la partie supérieure du poteau en place.