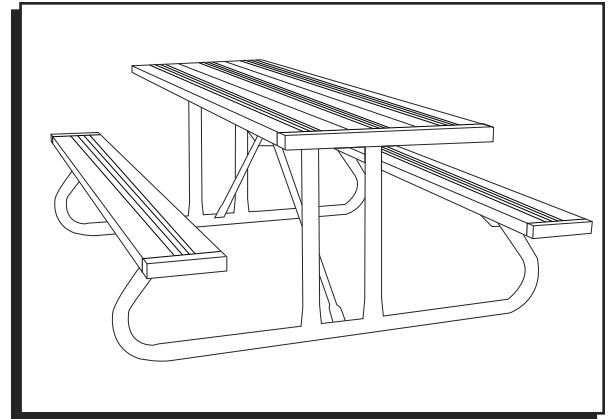


ULINE H-3745

6' ALUMINUM PICNIC TABLE

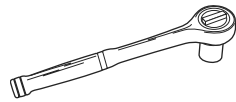
1-800-295-5510
uline.com



TOOLS NEEDED



Power Drill



Socket Wrench

PARTS



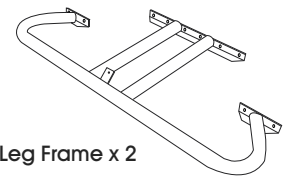
Aluminum Plank x 5



5/16" x 1 1/2" Carriage Bolts x 22



3/8" x 1 1/4" Hex Head Bolts x 3



Leg Frame x 2



Metal End Caps for Seats x 4



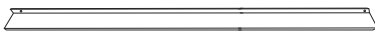
5/16" Flange Nuts x 22



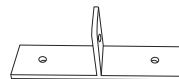
3/8" Flange Nuts x 3



Hold Down Clips x 22



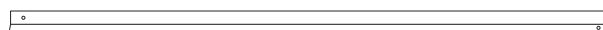
Metal End Caps for Tabletop x 2



Center Support Brace x 1



3/16" Self-Tapping Screws x 12



Diagonal Brace x 2

ASSEMBLY INSTRUCTIONS

1. Lay three aluminum planks side by side, upside down, on a flat surface to form the tabletop. Slide the metal caps onto each end. One end cap covers the three planks. The pre-drilled holes of the end cap should be facing up. Use power drill and two self-tapping screws to secure each metal end cap onto each end of the tabletop. Loosely attach the center support brace, centered, onto the middle tabletop plank using two hold down clips, two 5/16" flange nuts and two 5/16" carriage bolts. (See Figure 1)

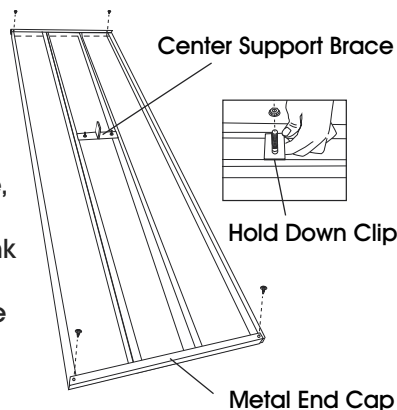


Figure 1

2. For the seats, lay two aluminum planks upside down on a flat surface. Slide the metal end caps onto each end of the planks. The pre-drilled holes of the end cap should be facing up. Use power drill and two self-tapping screws to secure each end cap onto each end of the plank. (See Figure 2)
3. Loosely attach both diagonal braces to both leg frames using one 3/8" flange nut and one 3/8" hex head bolt per leg frame. (See Figure 3)

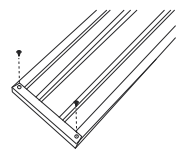


Figure 2

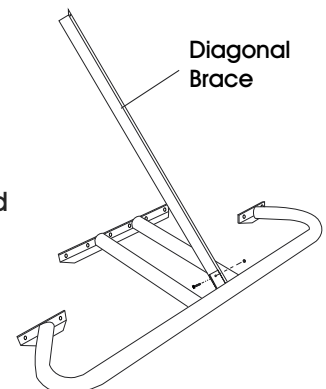


Figure 3

ASSEMBLY CONTINUED

4. Place the legs upside down onto the underside of the tabletop. Loosely connect both diagonal braces simultaneously to the center support brace using one 3/8" flange nut and one 3/8" hex head bolt. Loosely fasten each leg frame at a time to the tabletop using six hold down clips, six 5/16" flange nuts and six 5/16" carriage bolts per leg. The leg frames should be 3" from the end of the tabletop. (See Figures 4-6)

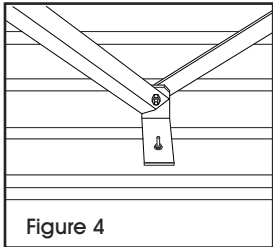


Figure 4

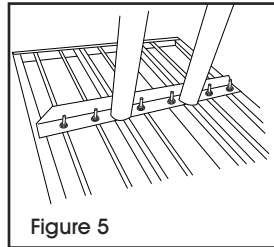


Figure 5

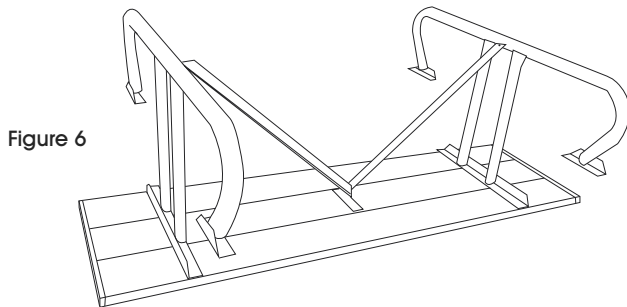



Figure 6

 **NOTE:** Additional assistance may be needed to hold up leg frames while the diagonal braces are attached.

5. Flip the table right side up. Make sure the leg frames are evenly aligned with the correct overhang and the table is level. Tighten the bolts using a socket wrench.



CAUTION! Due to weight of table, seek assistance to turn table right side up.

6. Place the seat planks onto the frame, making sure the edges of tabletop are flush with the edges of the seat planks. Use four hold down clips, four 5/16" carriage bolts and four 5/16" flange nuts per seat to secure onto frame. (See Figures 7-8)

Figure 7

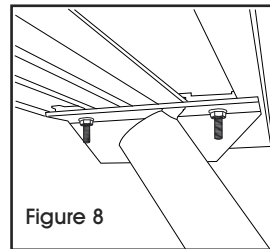
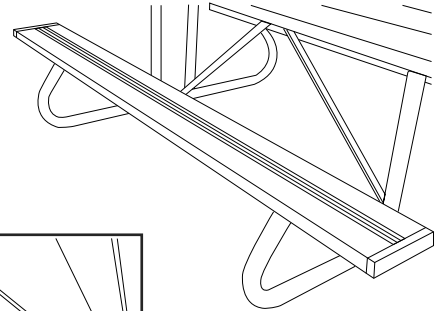


Figure 8



NOTE: H-3748 mounting hardware sold separately.



NOTE: If the material is to be stored in a location where moisture is a possibility, the planks should be unbundled and stacked so that surfaces are not touching. This will prevent galvanic reaction from occurring or stains from paper or cardboard packaging, should the planks get wet. Once the picnic table has been assembled, the problem no longer exists.

ULINE

1-800-295-5510
uline.com

ULINE H-3745

MESA DE ALUMINIO PARA PÍCNIC DE 6'

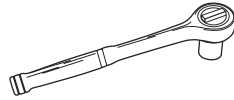
800-295-5510

uline.mx

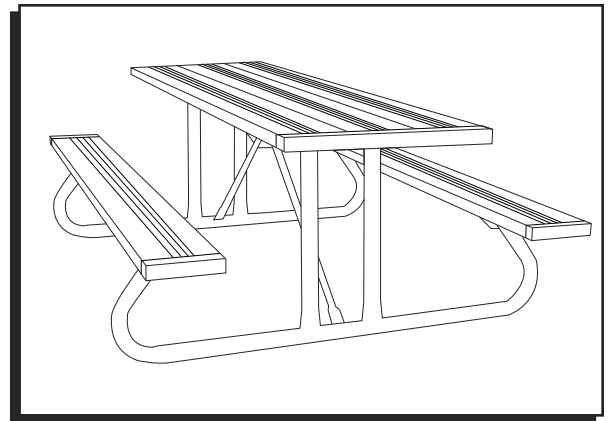
HERRAMIENTAS NECESARIAS



Taladro Eléctrico



Llave de Dado



PARTES



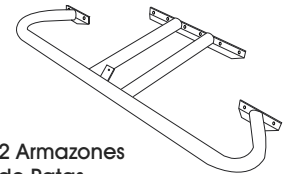
5 Tablas de Aluminio



22 Pernos de Cabeza Redonda
de 5/16" x 1 1/2"



3 Tornillos de Cabeza
Hexagonal de 3/8" x 1 1/4"



2 Armazones
de Patas



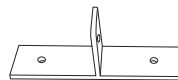
4 Tapas de Metal para
Extremos de los Asientos

22 Tuercas de 5/16" con Reborde

3 Tuercas de 3/8" con Reborde



22 Clips de Sujeción



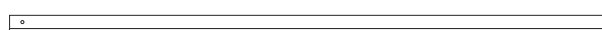
1 Soporte con Apoyo Central



12 Tornillos
Autoperforantes de 3/16"



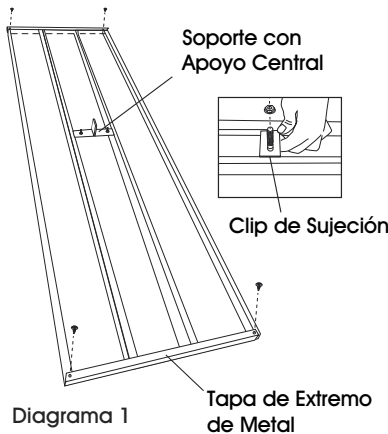
2 Tapas de Metal para
Extremos de Cubierta de Mesa



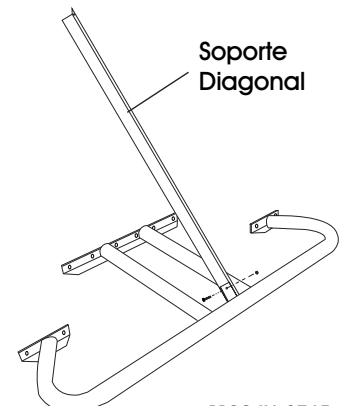
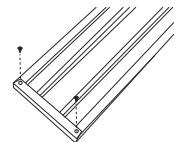
2 Soportes Diagonales

INSTRUCCIONES DE ENSAMBLE

1. Coloque tres tablas de aluminio una al lado de la otra, boca abajo, sobre una superficie plana para formar la cubierta de la mesa. Deslice las tapas de metal para colocarlas en los extremos. Una tapa de extremo cubre las tres tablas. Los orificios pretaladrados de la tapa de extremo deben mirar hacia arriba. Use el taladro eléctrico y dos tornillos auto perforantes para fijar cada una de las tapas de extremo de metal a cada uno de los extremos de la cubierta de la mesa. Fije sin apretar el soporte con apoyo central, centrado, a la tabla central de la cubierta de la mesa usando dos clips de sujeción, dos tuercas de 5/16" con reborde y dos pernos de cabeza redonda de 5/16". (Vea Diagrama 1)

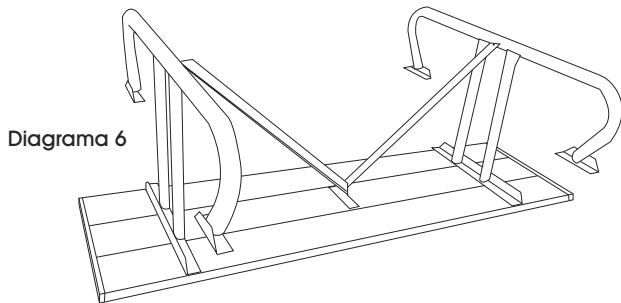
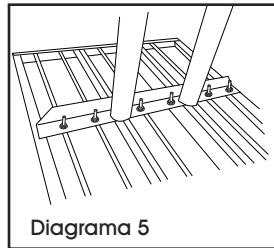
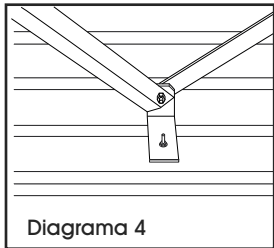



2. Para los asientos, coloque dos tablas de aluminio boca abajo sobre una superficie plana. Deslice las tapas de extremo de metal para colocarlas en cada uno de los extremos de las tablas. Los orificios pretaladrados de la tapa de extremo deben apuntar hacia arriba. Use el taladro eléctrico y dos tornillos auto perforantes para fijar cada una de las tapas de extremo a cada uno de los extremos de la tabla. (Vea Diagrama 2)
3. Fije sin apretar ambos soportes diagonales a los armazones de ambas patas usando una tuerca de 3/8" con reborde y un perno de cabeza hexagonal de 3/8" por el armazón de las patas. (Vea Diagrama 3)




CONTINUACIÓN DE ENSAMBLE

4. Coloque las patas boca abajo sobre la parte inferior de la cubierta de la mesa. Fije sin apretar ambos soportes diagonales simultáneamente al soporte con apoyo central usando una tuerca de 3/8" con reborde y un perno de cabeza hexagonal de 3/8". Fije sin apretar cada uno de los armazones de las patas a la cubierta de la mesa usando seis clips de sujeción, seis tuercas cde 5/16" con reborde y seis pernos de cabeza redonda de 5/16" por pata. Los armazones de las patas deben estar a 7.6 cm (3") del extremo de la cubierta de la mesa. (Vea Diagramas 4-6)

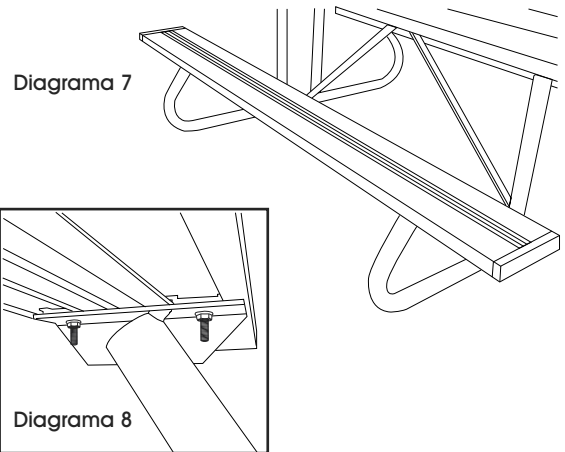


 **NOTA:** Es posible que se requiera asistencia adicional para sujetar los armazones de las patas mientras se fijan los soportes diagonales.


5. Voltee la mesa a su posición normal. Asegúrese de que los armazones de las patas estén correctamente alineados, tengan el sobrante adecuado y la mesa esté nivelada. Apriete los pernos usando una llave de dado.

 **¡PRECAUCIÓN!** Debido al peso de la mesa, solicite asistencia para voltear la mesa a su posición normal.

6. Coloque las tablas de asiento sobre el armazón, asegurándose de que los bordes de la cubierta de la mesa estén al ras con los bordes de las tablas de asiento. Use cuatro clips de sujeción, cuatro pernos de cabeza redonda de 5/16" y cuatro tuercas de 5/16" con reborde por asiento para fijarlos al armazón. (Vea Diagramas 7-8)



 **NOTA:** La tornillería de instalación para H-3748 se vende por separado.

 **NOTA:** Si el material debe almacenarse en un lugar donde podría haber humedad, las tablas deberán agruparse y estibarse de forma que las superficies no se toquen. Esto evitará que se produzca una reacción galvánica o que aparezcan manchas de los empaques de papel o cartón en caso de que las tablas se humedezcan. Una vez que la mesa para pícnic se haya ensamblado, este problema ya no ocurrirá.

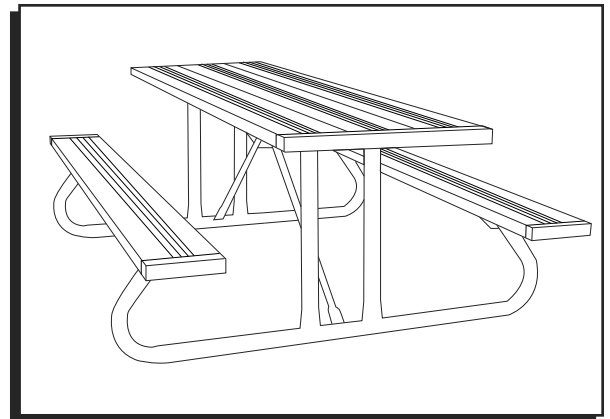
ULINE

800-295-5510
uline.mx

ULINE H-3745

TABLE DE PIQUE-NIQUE EN ALUMINIUM – 6 pi

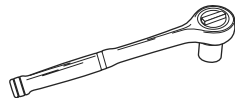
1-800-295-5510
uline.ca



OUTILS REQUIS



Perceuse électrique



Clé à douilles

PIÈCES



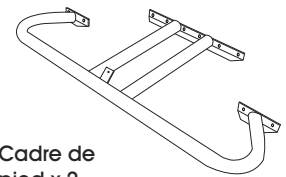
Planche en aluminium x 5



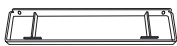
Boulons de carrosserie de
5/16 po x 1 1/2 po x 22



Boulon à tête hexagonale de
3/8 po x 1 1/4 po x 3



Cadre de
pied x 2



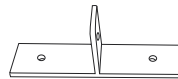
Embouts en métal pour
banc x 4

Écrous à embase de 5/16 po x 22

Écrous à embase de 3/8 po x 3



Attaches de maintien x 22



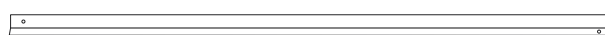
Renfort de soutien
central x 1



Vis autotaraudeuses de
3/16 po x 12



Embouts en métal pour dessus
de table x 2



Entretoise diagonale x 2

INSTRUCTIONS DE MONTAGE

1. Placez trois planches en aluminium côte à côte, à l'envers, sur une surface plane pour former le dessus de table. Installez les embouts en métal à chaque extrémité. Un seul embout couvre les trois planches. Les trous prépercés des embouts doivent être orientés vers le haut. Utilisez la perceuse électrique et deux vis autotaraudeuses pour fixer chaque embout en métal à chaque extrémité du dessus de table. Fixez lâchement le renfort de soutien central au centre de la planche du milieu du dessus de table à l'aide de deux attaches de maintien, deux écrous à embase de 5/16 po et deux boulons de carrosserie de 5/16 po. (Voir Figure 1)

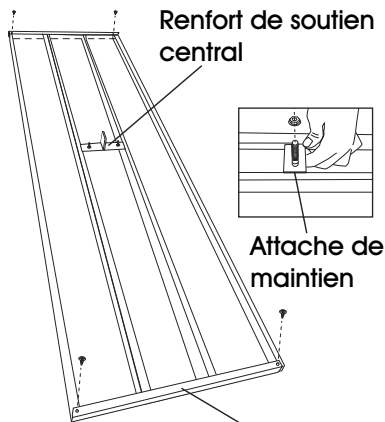


Figure 1

Embout
en métal

2. Pour les bancs, placez deux planches en aluminium à l'envers sur une surface plane. Installez les embouts en métal aux extrémités de chaque planche. Les trous prépercés des embouts doivent être orientés vers le haut. Figure 2 Utilisez une perceuse électrique et deux vis autotaraudeuses pour fixer chaque embout à chaque extrémité. (Voir Figure 2)
3. Fixez lâchement les deux entretoises diagonales aux deux cadres de pied à l'aide d'un écrou à embase de 3/8 po et d'un boulon à tête hexagonale de 3/8 po par cadre de pied. (Voir Figure 3)

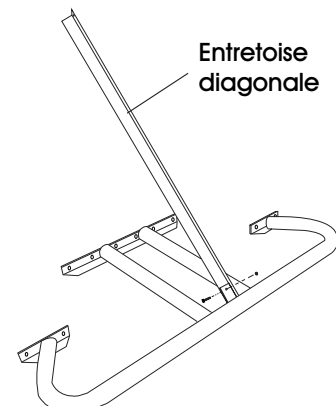
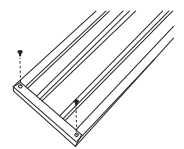


Figure 3

Entretoise
diagonale

MONTAGE SUITE

4. Placez les pieds à l'envers sur le dessous du dessus de table. Raccordez lâchement les deux entretoises diagonales simultanément au renfort de soutien central à l'aide d'un écrou à embase de 3/8 po et d'un boulon à tête hexagonale de 3/8 po. Fixez lâchement chaque cadre de pied au dessus de table à l'aide de six attaches de maintien, six écrous à embase de 5/16 po et six boulons de carrosserie de 5/16 po par pied. Les cadres de pied doivent être à une distance de 7,6 cm (3 po) à partir de l'extrémité du dessus de table. (Voir Figures 4 à 6)

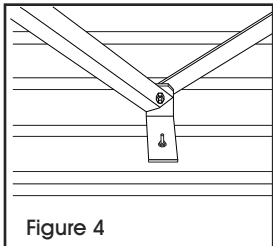


Figure 4

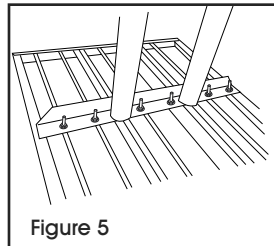


Figure 5

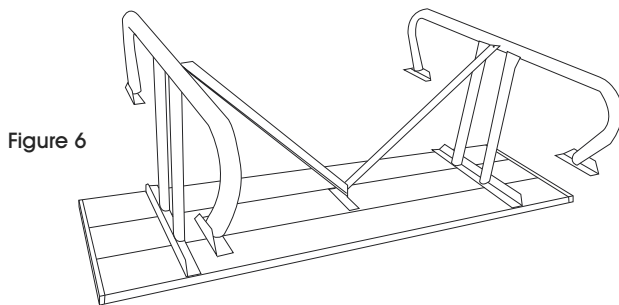



Figure 6

 **REMARQUE :** Une aide supplémentaire peut être nécessaire pour tenir les cadres de pied tandis que les entretoises diagonales sont en cours de fixation.

5. Retournez la table sur ses pieds. Assurez-vous que les cadres de pied sont parfaitement alignés avec le surplomb du dessus de table et que la table est de niveau. Serrez les boulons à l'aide d'une clé à douilles.



MISE EN GARDE! En raison du poids de la table, obtenez de l'aide pour la retourner à l'endroit.

6. Placez les planches du banc sur le cadre, en vous assurant que les bords du dessus de table sont alignés avec les bords des planches du banc. Utilisez quatre attaches de maintien, quatre boulons de carrosserie de 5/16 po et quatre écrous à embase de 5/16 po par banc pour fixer celui-ci au cadre. (Voir Figures 7-8)

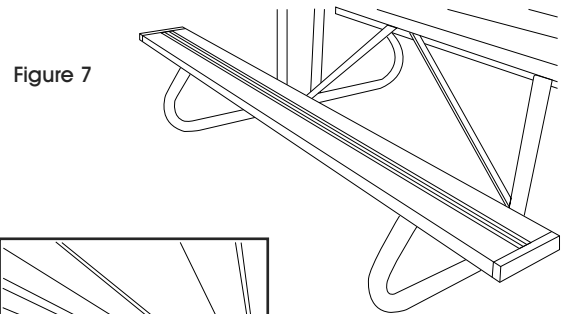


Figure 7

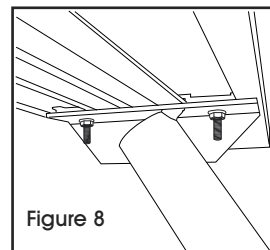



Figure 8

 **REMARQUE :** Quincaillerie d'assemblage H-3748 vendue séparément.

 **REMARQUE :** Si le matériel doit être rangé dans un endroit où il y a un risque d'humidité, les planches doivent être déballées et empilées de sorte que les surfaces ne se touchent pas. Cela permettra d'éviter une réaction galvanique ou des taches causées par le papier ou le carton d'emballage si les planches devaient se mouiller. Une fois la table de pique-nique assemblée, le problème ne se pose plus.

ULINE

1-800-295-5510
uline.ca