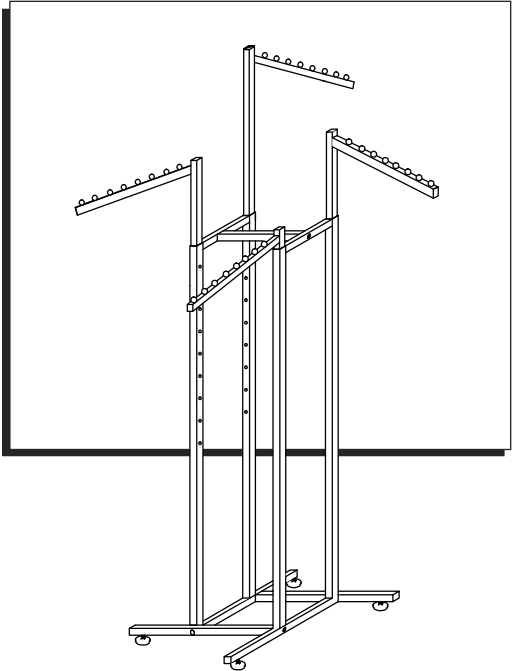


# ULINE H-3787 4 WAY SLANTED ARM CLOTHES RACK

1-800-295-5510  
uline.com



## TOOL INCLUDED



Allen Wrench

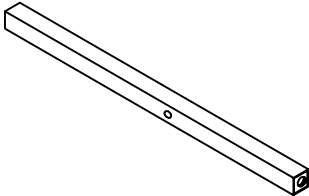
## PARTS LIST



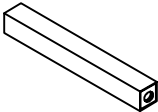
Bolt x 6  
(Attached to Frame Ends)



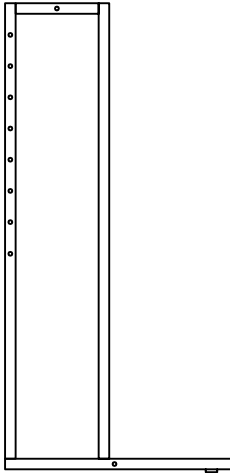
Leveler x 4



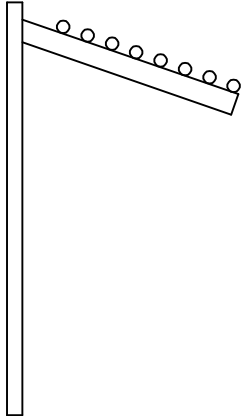
Leg x 2



Spacer



Frame x 2



Arm x 4

# ASSEMBLY

1. Attach two frames using spacer and two bolts.  
(See Figure 1)

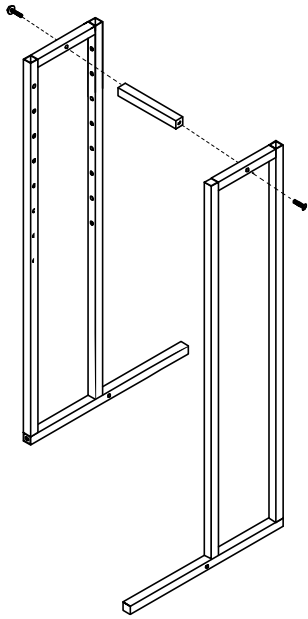


Figure 1

2. Attach legs to frames using two bolts each.  
(See Figure 2)

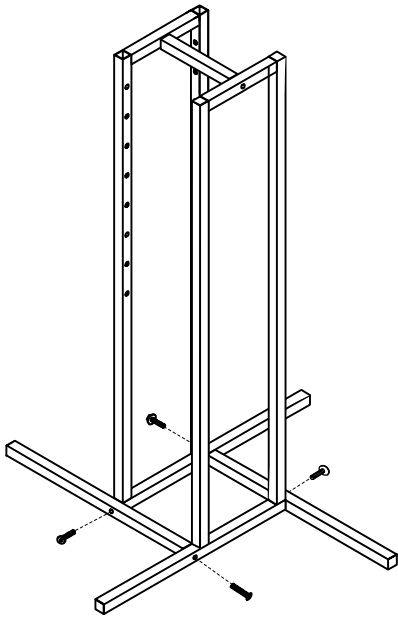


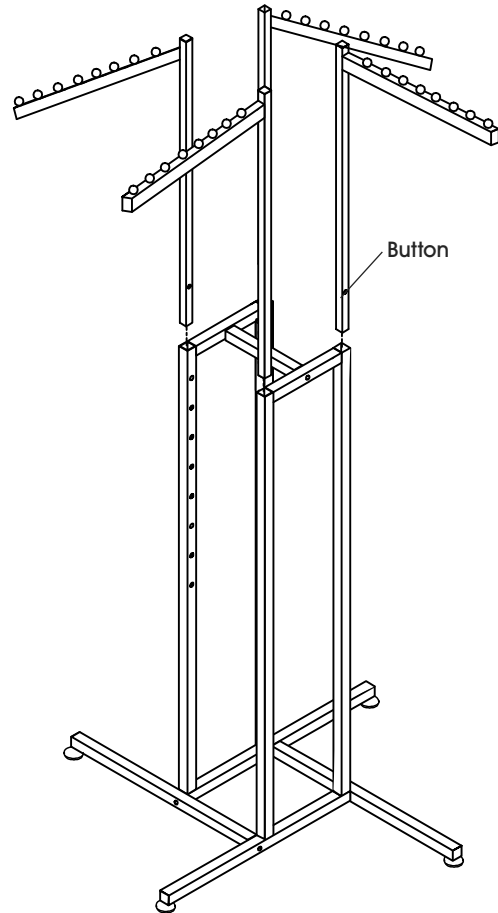
Figure 2

3. Insert levelers into holes on the bottom of the legs and frames. Stand unit up.
4. Slide arms into holes at the top of each frame.  
(See Figure 3)



**NOTE:** Press the button on the side of the arm before inserting arm into post.

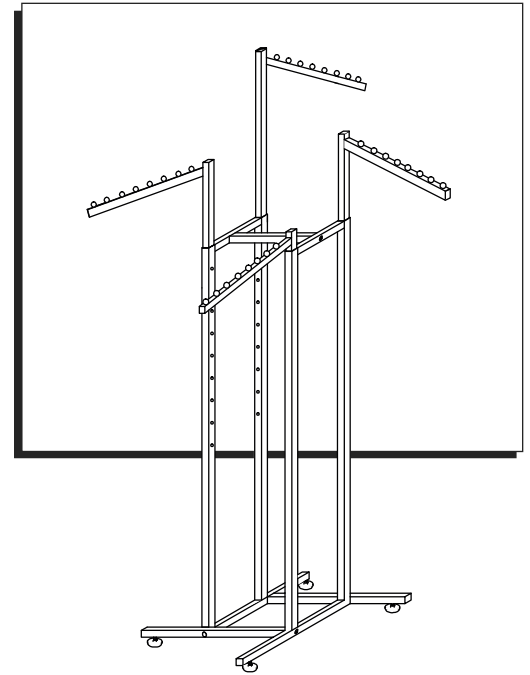
Figure 3



# ULINE H-3787

## RACK DE BRAZO INCLINADO DE 4 LADOS PARA ROPA

800-295-5510  
uline.mx



### HERRAMIENTA INCLUIDA



Llave Allen

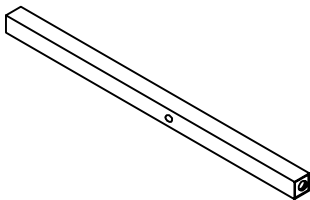
### LISTA DE PARTES



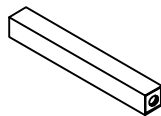
6 Pernos  
(Pegados en los Extremos de los Marcos)



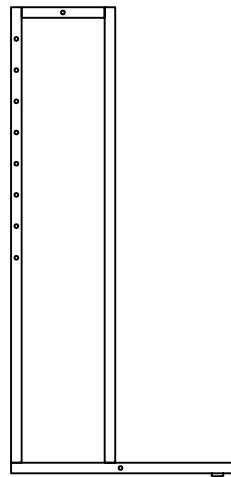
4 Niveladores



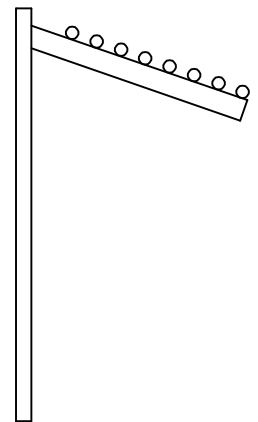
2 Patas



Separador



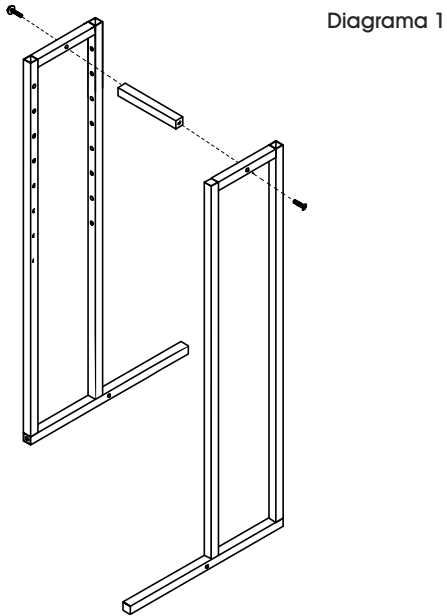
2 Marcos



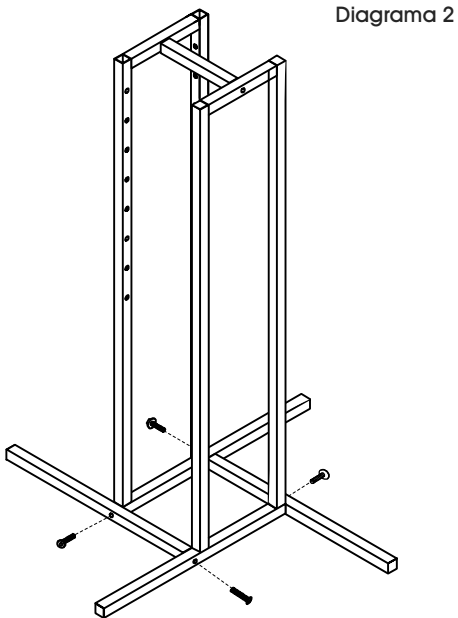
4 Brazos

# ENSAMBLE

1. Fije los dos marcos usando el separador y dos pernos. (Vea Diagrama 1)



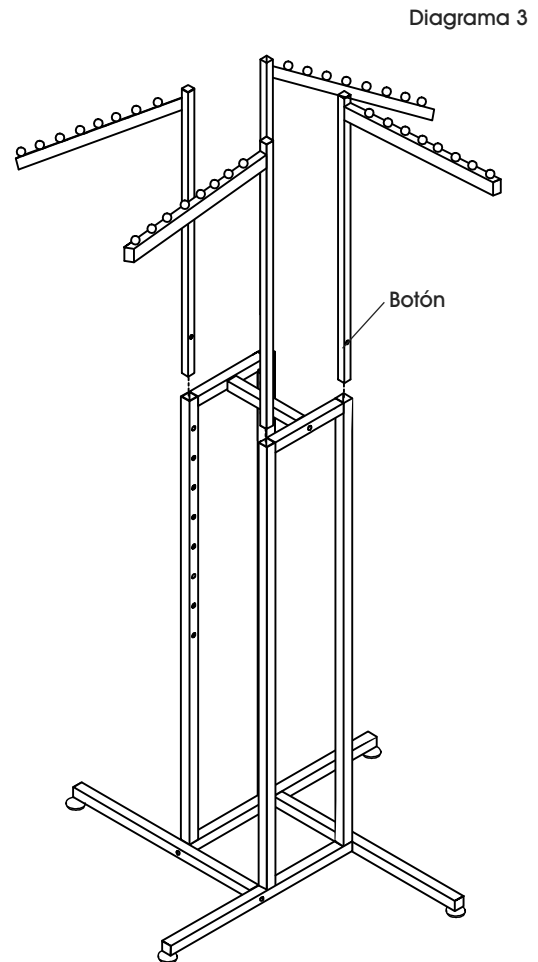
2. Fije las patas a los marcos usando dos pernos en cada una. (Vea Diagrama 2)



3. Inserte niveladores en los orificios de la parte inferior de las patas y los marcos. Ponga la unidad en posición vertical.
4. Inserte los brazos en los orificios de la parte superior de cada marco. (Vea Diagrama 3)



**NOTA:** Antes de insertar el brazo en el poste deberá oprimir el botón ubicado en el lateral del brazo.

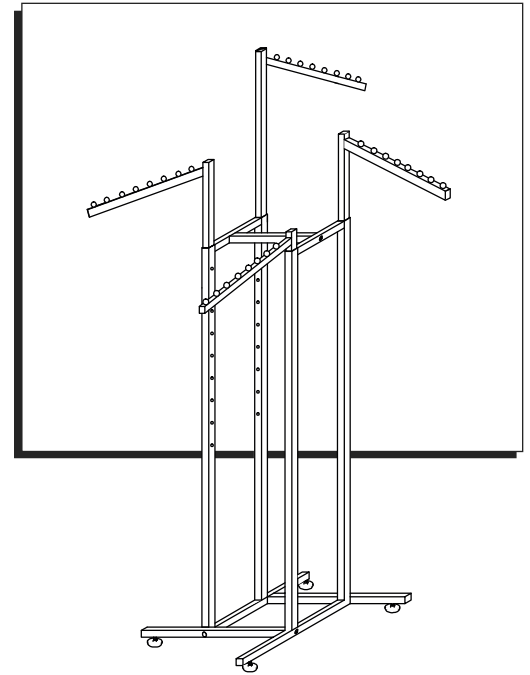


**ULINE**

800-295-5510  
uline.mx

**ULINE H-3787**  
**SUPPORT À VÊTEMENTS**  
**À BRAS INCLINÉS – 4**  
**CÔTÉS**

1-800-295-5510  
uline.ca



**OUTIL INCLUS**



Clé Allen

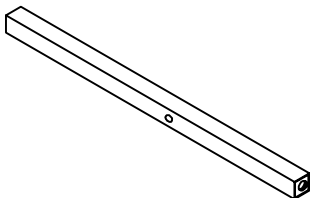
**LISTE DES PIÈCES**



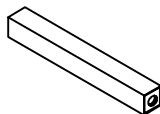
Boulon x 6  
(Attachés aux extrémités du cadre)



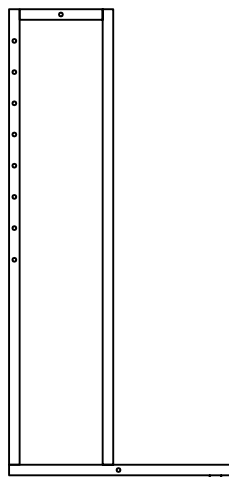
Patin réglable x 4



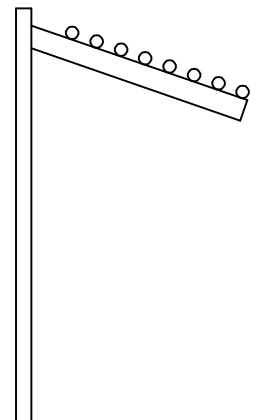
Patte x 2



Entretoise



Cadre x 2



Bras x 4

# MONTAGE

1. Reliez les deux cadres à l'aide de l'entretoise et deux boulons. (Voir Figure 1)

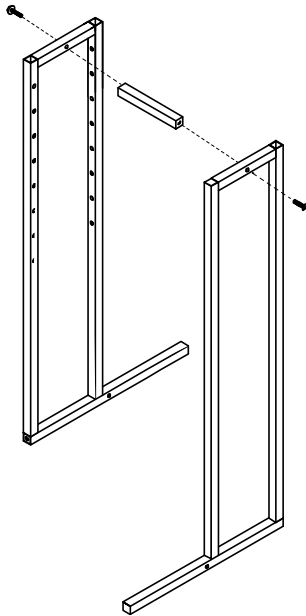


Figure 1

2. Reliez les pattes aux cadres à l'aide de deux boulons pour chacune. (Voir Figure 2)

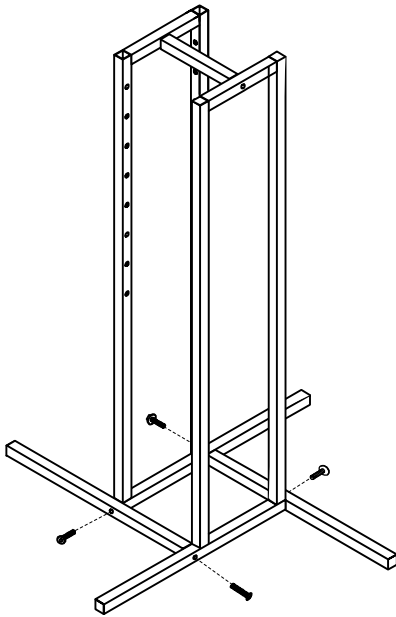


Figure 2

3. Insérez les patins réglables dans les trous en dessous des pattes et des cadres. Placez l'unité à la verticale.
4. Insérez les bras dans les trous en haut de chaque cadre. (Voir Figure 3)



**REMARQUE :** Appuyez sur le bouton situé sur le côté du bras avant d'insérer le bras dans le montant.

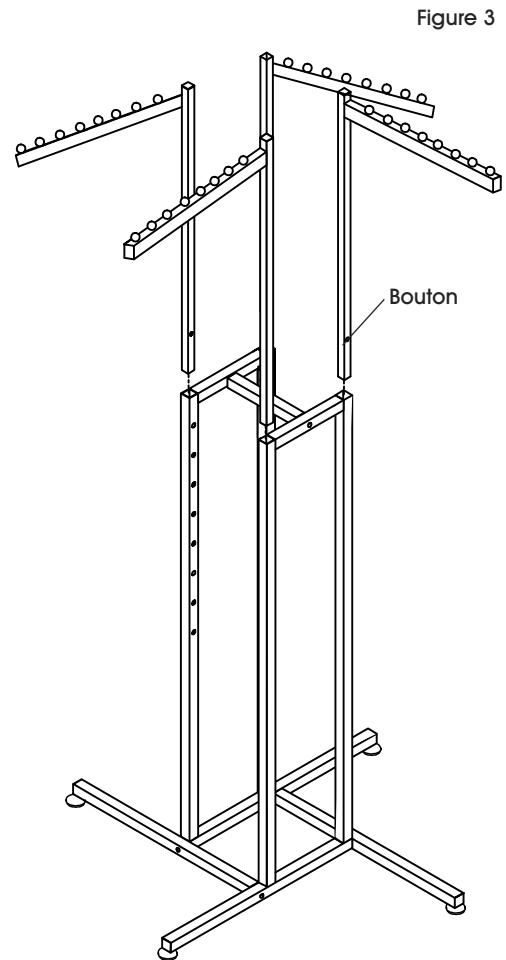


Figure 3