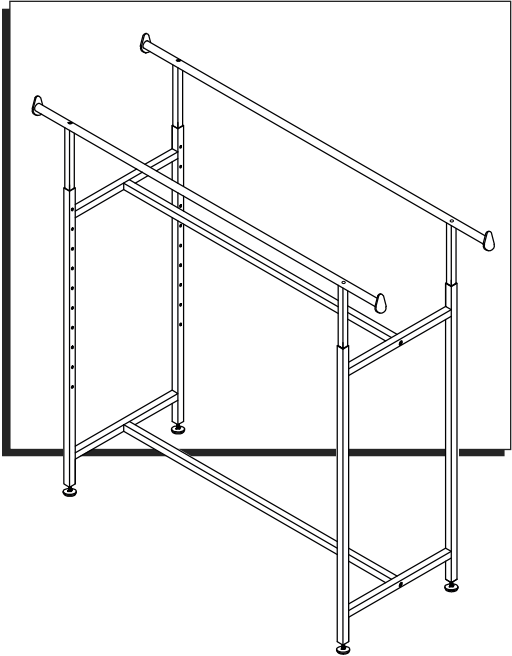


ULINE H-3788, H-3792

1-800-295-5510
uline.com

DOUBLE-RAIL CLOTHES RACK

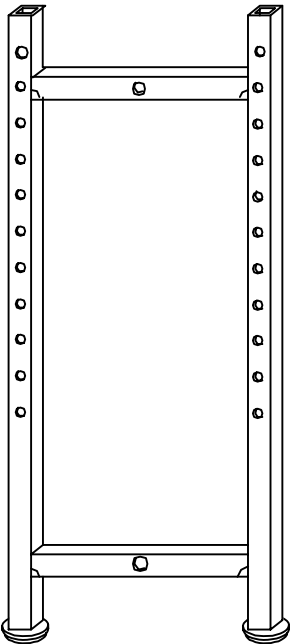


TOOL INCLUDED



Allen Wrench

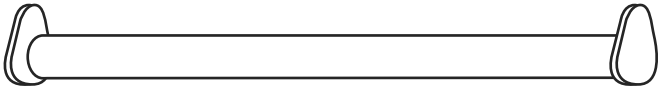
PARTS



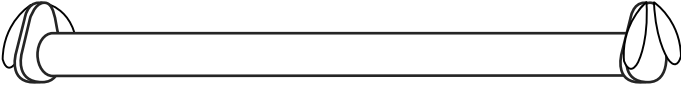
Frame x 2
(2 Levelers Attached)



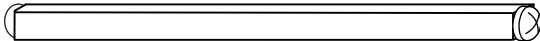
Post x 4
(Bolt Attached)



Hangrail x 2



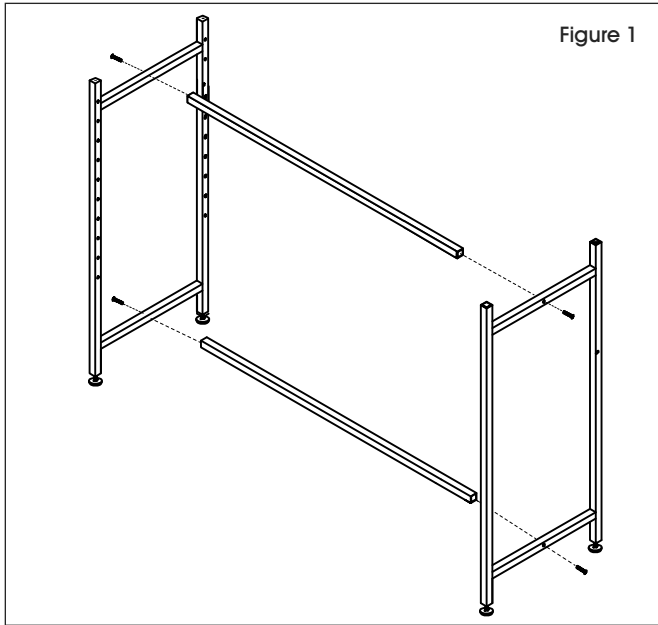
Add-On Hangrail
(Optional H-3792)



Spacer x 2
(2 Bolts Attached)

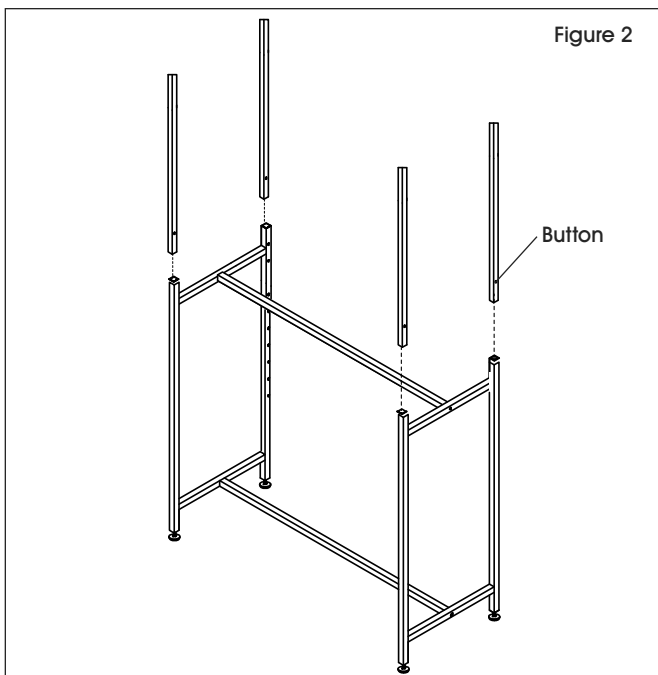
ASSEMBLY

1. Remove bolts from ends of spacers. Attach frames to spacers using two bolts per spacer and the enclosed allen wrench. (See Figure 1)

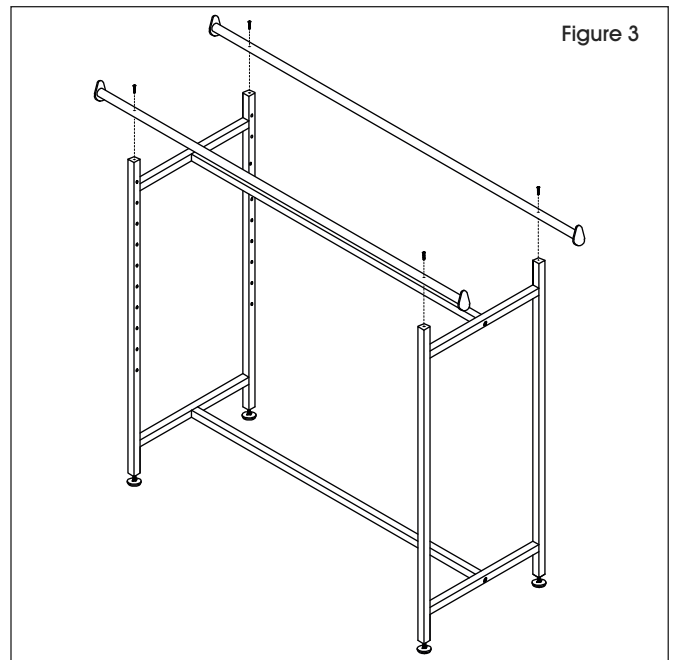


2. Adjust levelers on the bottom of the frames to desired height. Stand unit up.
3. Remove bolts from top end of each post. Slide posts into holes at the top of each frame. (See Figure 2)

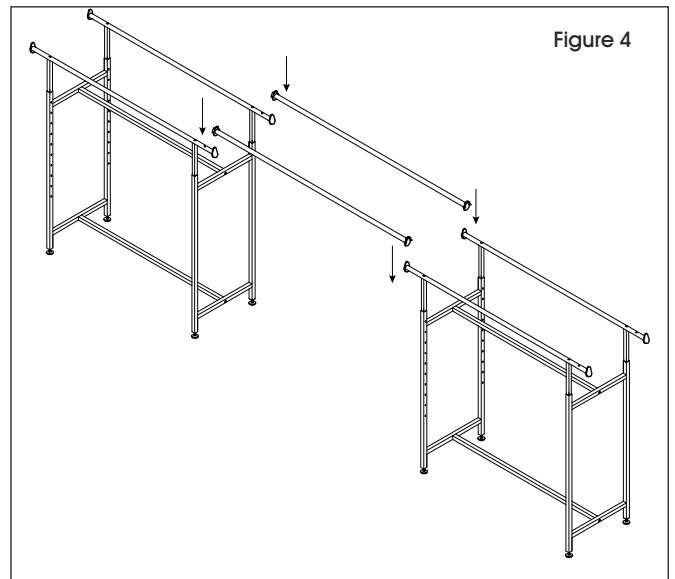
 **NOTE:** Press the button on the inside of the post before inserting the post into the frame. (See Figure 2)



4. Align holes in hangrails over holes in posts. Attach the hangrails to the posts using two bolts per hangrail and the enclosed allen wrench. (See Figure 3)



5. To attach optional add-on hangrails to the unit, slide over the tops of the ends of the hangrails of the assembled clothes racks. (See Figure 4)



ULINE

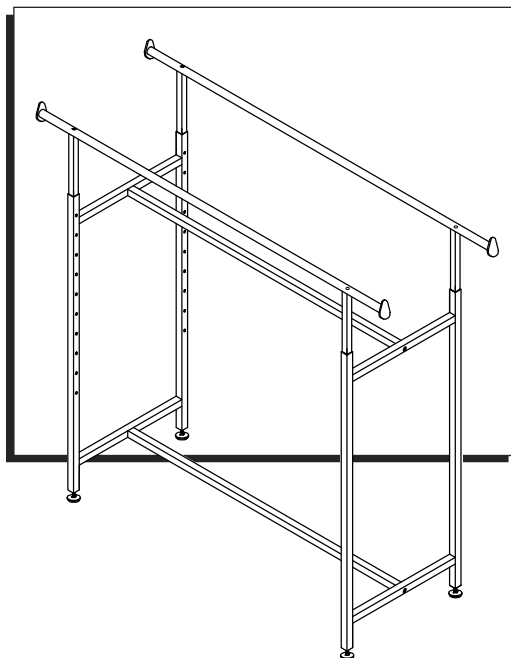
1-800-295-5510

uline.com

ULINE H-3788, H-3792

RACK DE ROPA CON DOBLE RIEL

800-295-5510
uline.mx

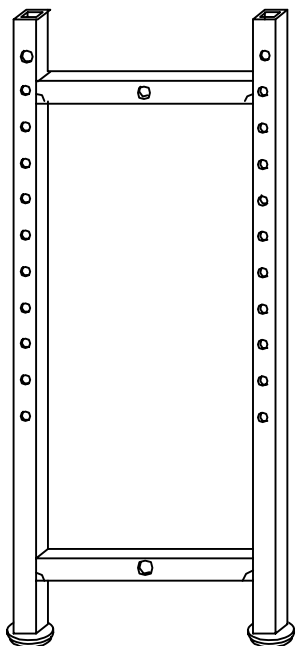


HERRAMIENTA INCLUIDA



Llave Allen

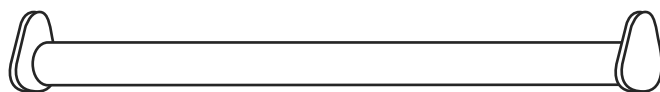
PARTES



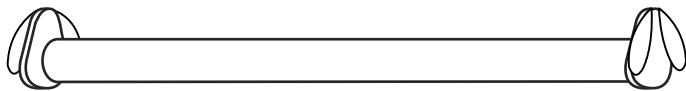
2 Marcos
(Con 2 Niveladores Colocados)



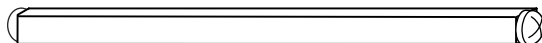
4 Postes
(Pernos Colocados)



2 Rieles para Colgar



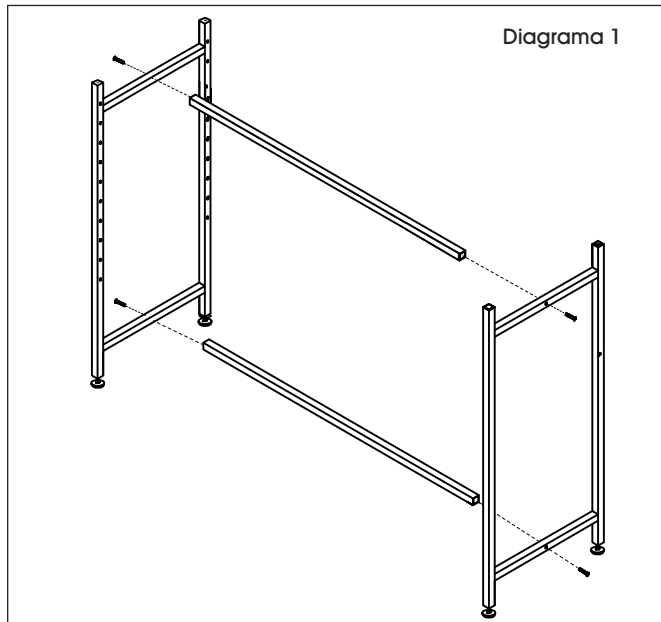
Riel Complementario para Colgar
(H-3792 Opcional)



2 Separadores
(2 Pernos Colocados)

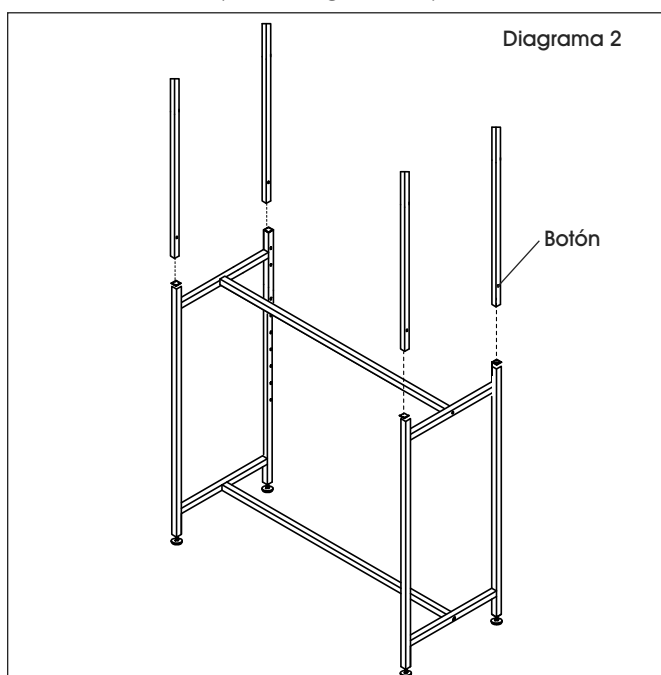
ENSAMBLE

1. Quite los pernos de los extremos de los separadores. Fije los marcos a los separadores usando dos pernos por separador y la llave Allen que se incluyen. (Vea Diagrama 1)

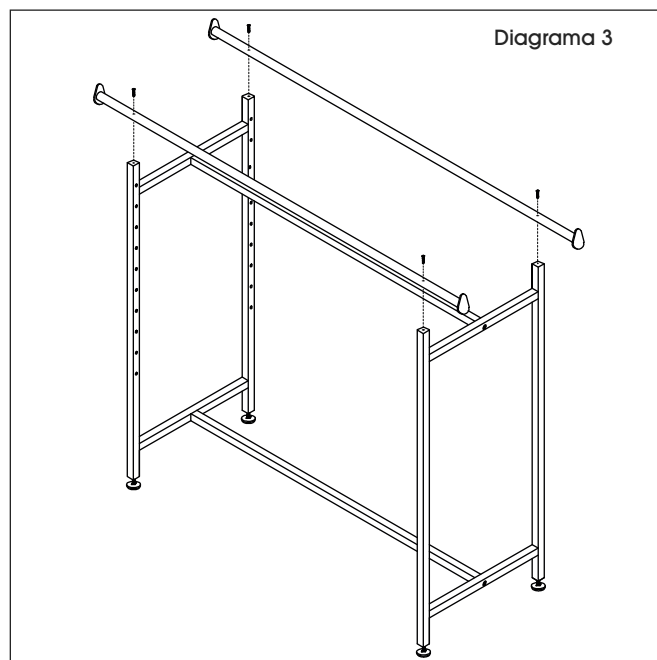


2. Ajuste los niveladores colocados en la parte inferior de los marcos a la altura deseada. Ponga la unidad en posición vertical.
3. Quite los pernos del extremo superior de cada poste. Inserte los postes en los orificios de la parte superior de cada marco. (Vea Diagrama 2)

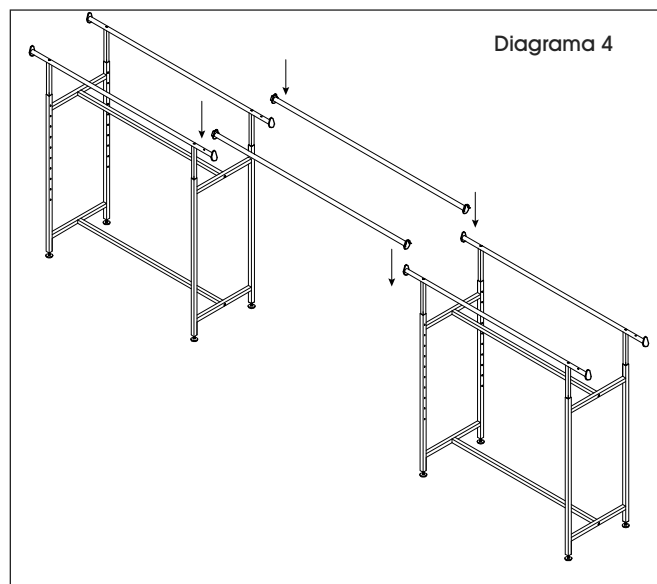
 **NOTA:** Antes de insertar el poste en el marco deberá oprimir el botón ubicado en el interior del poste. (Vea Diagrama 2)



4. Alinee los orificios de los rieles para colgar sobre los orificios de los postes. Fije los rieles para colgar a los postes usando dos pernos por riel para colgar y la llave Allen que se incluyen. (Vea Diagrama 3)



5. Para fijar los rieles complementarios para colgar a la unidad, deslícelos por encima de la parte superior de los extremos de los rieles para colgar del rack de ropa ensamblado. (Vea Diagrama 4)



ULINE

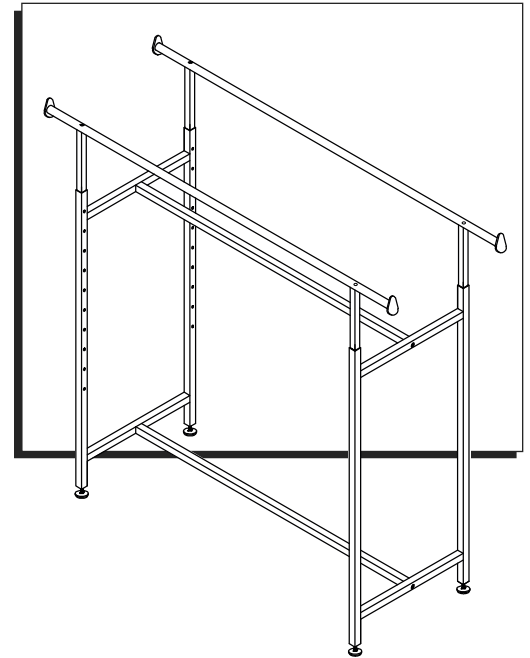
800-295-5510
uline.mx

ULINE H-3788, H-3792

SUPPORT À VÊTEMENTS À DOUBLE TRINGLE

1-800-295-5510

uline.ca

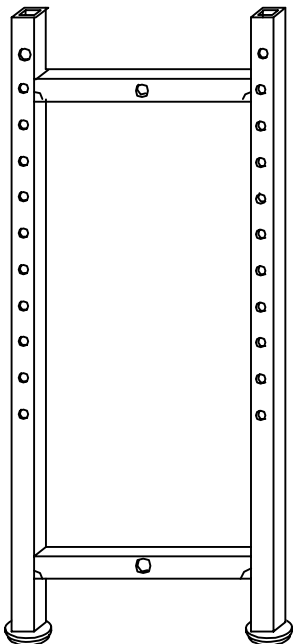


OUTIL INCLUS



Clé Allen

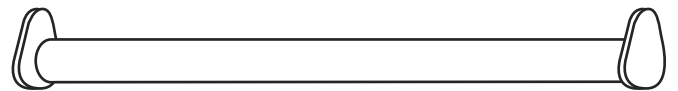
PIÈCES



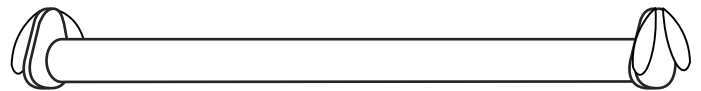
Cadre x 2
(2 patins réglables fixés)



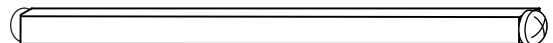
Montant x 4
(boulon fixé)



Tringle x 2



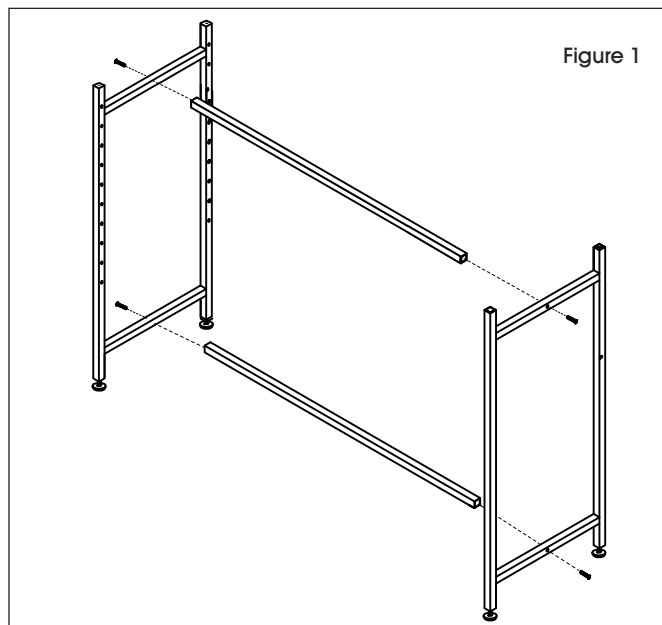
Tringle supplémentaire
(facultatif H-3792)



Entretoise x 2
(2 boulons fixés)

MONTAGE

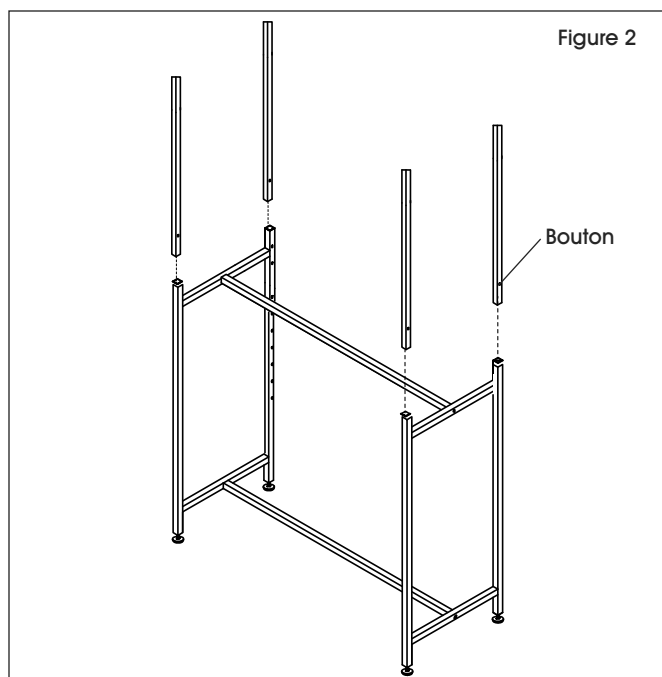
1. Retirez les boulons des extrémités des entretoises. Fixez les cadres aux entretoises à l'aide de deux boulons par entretoise et de la clé Allen fournie. (Voir Figure 1)



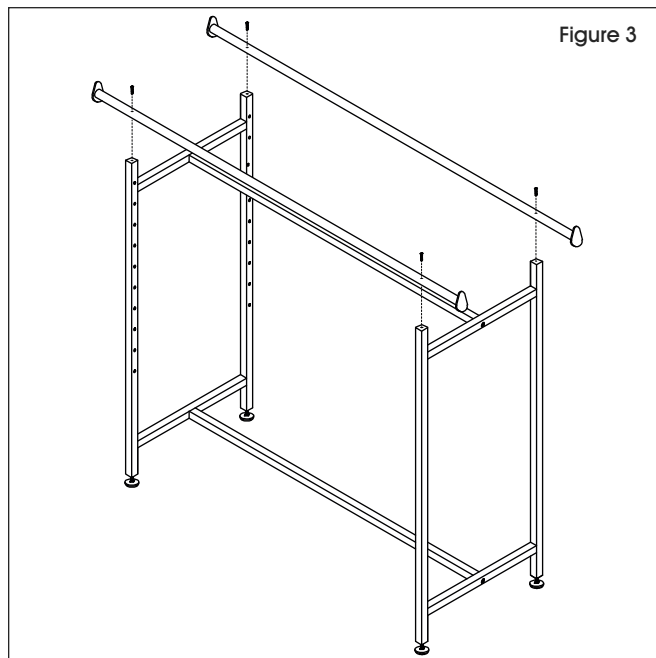
2. Ajustez les patins au bas des cadres à la hauteur voulue. Placez l'unité à la verticale.
3. Retirez les boulons de l'extrémité supérieure de chaque montant. Insérez les montants dans les trous en haut de chaque cadre. (Voir Figure 2)



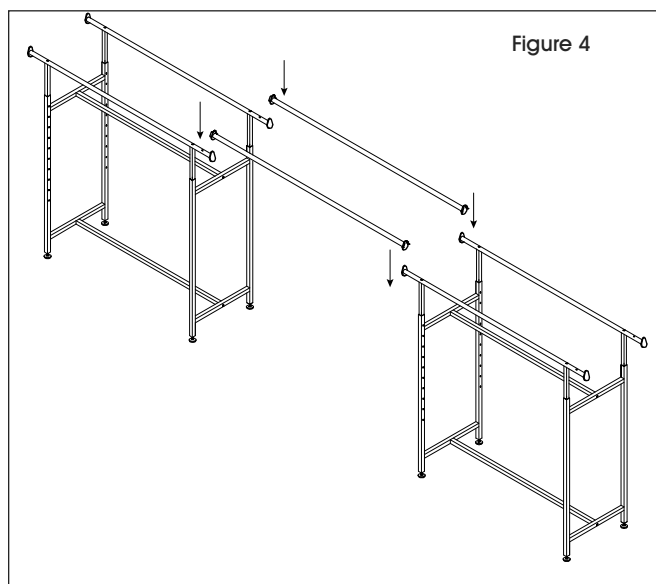
REMARQUE : Appuyez sur le bouton situé à l'intérieur du montant avant d'insérer le montant dans le cadre. (Voir Figure 2)



4. Alignez les trous tringles avec les trous dans les montants. Fixez les tringles aux montants à l'aide de deux boulons par tringle et de la clé Allen fournie. (Voir Figure 3)



5. Pour fixer les tringles supplémentaires facultatives à l'unité, glissez-les par-dessus les extrémités des tringles des supports à vêtements assemblés. (Voir Figure 4)



ULINE

1-800-295-5510
uline.ca