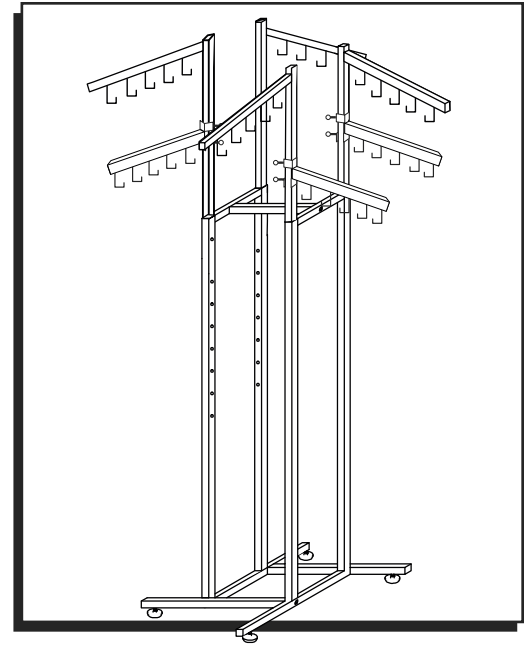


ULINE H-3790 HANDBAG RACK

1-800-295-5510
uline.com

Para Español, vea páginas 3-4.
Pour le français, consulter les pages 5-6.



TOOL INCLUDED



Allen Wrench

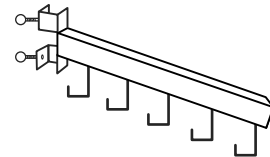
PARTS



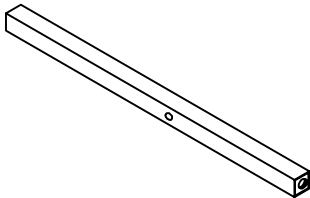
Bolt x 6



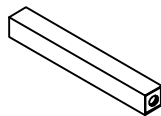
Leveler x 4



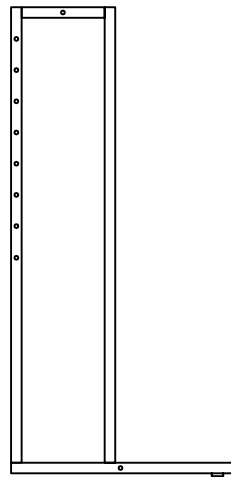
J-Hook Twist-On Arm x 4



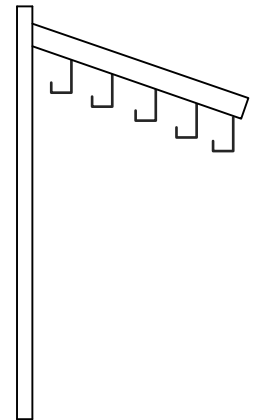
Leg x 2



Spacer



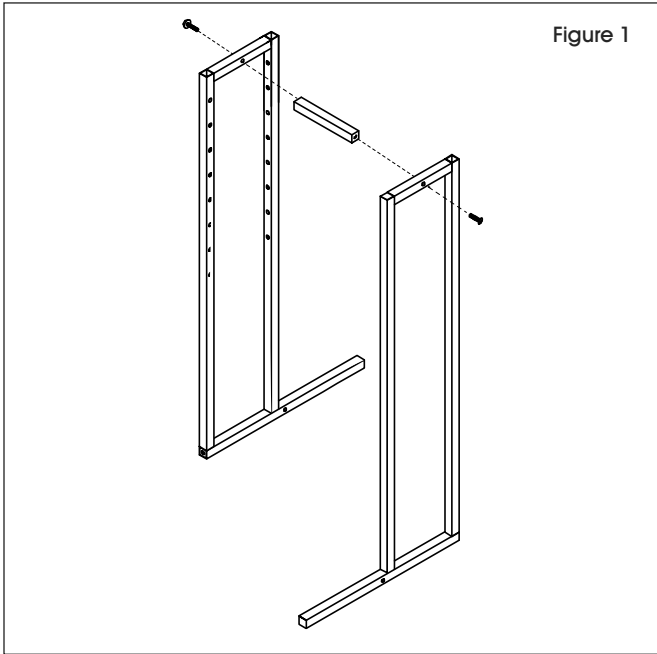
Frame x 2



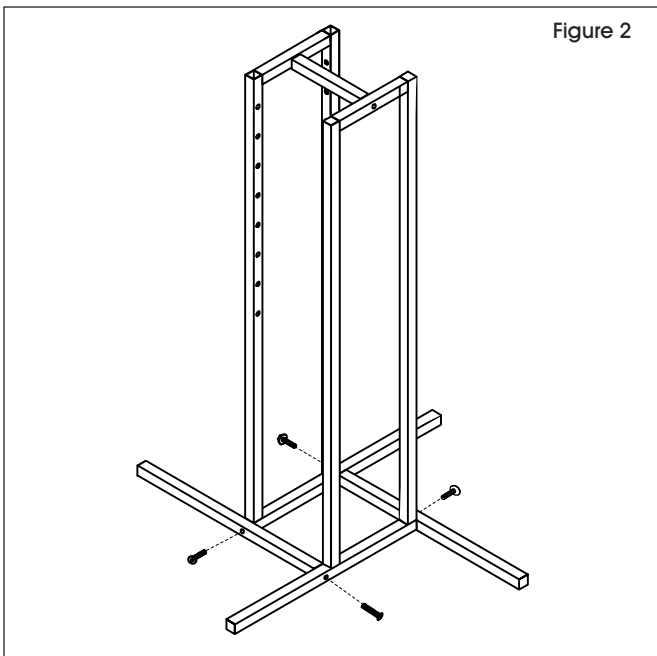
Arm x 4

ASSEMBLY

1. Attach two frames using spacer and two bolts.
(See Figure 1)

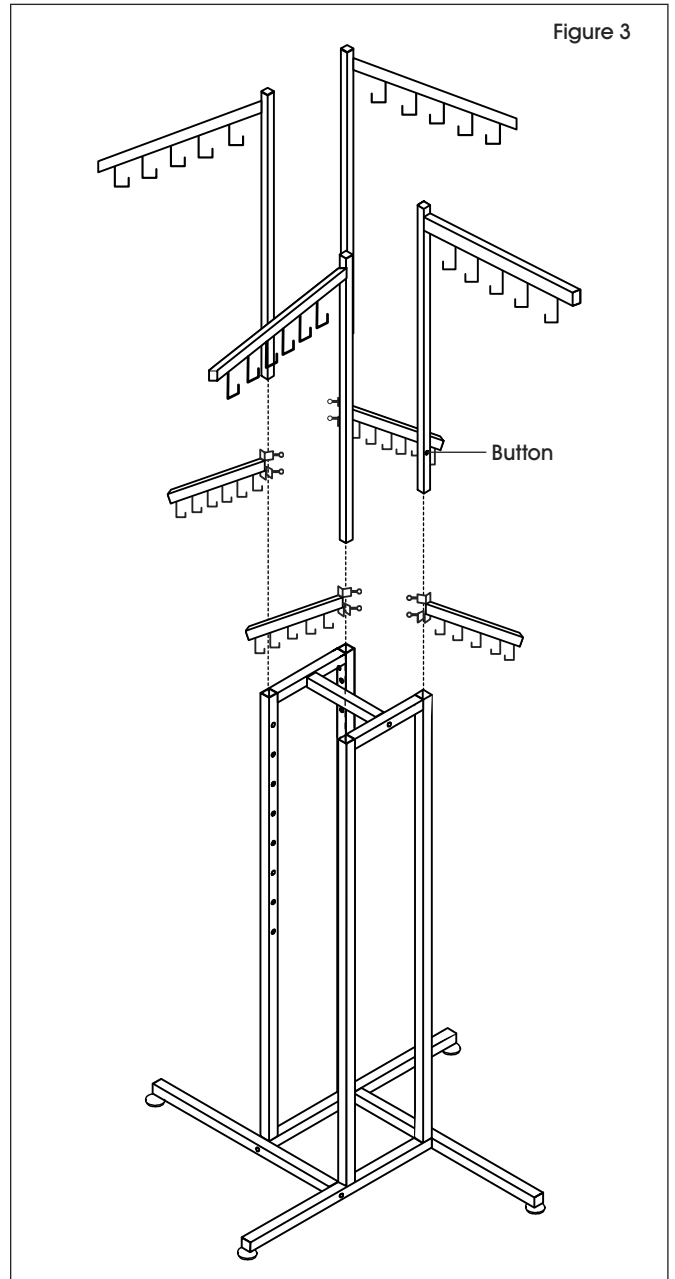


2. Attach legs to frames using two bolts each.
(See Figure 2)



3. Insert levelers into holes on the bottom of the legs and frames. Stand unit up.
4. Slide arms through J-hook twist-on arm into holes in the top of each frame. (See Figure 3) Adjust J-hook twist-on arm to desired height by tightening built-in screws.

 **NOTE:** Press the button on the side of the J-hook arm before inserting into post.

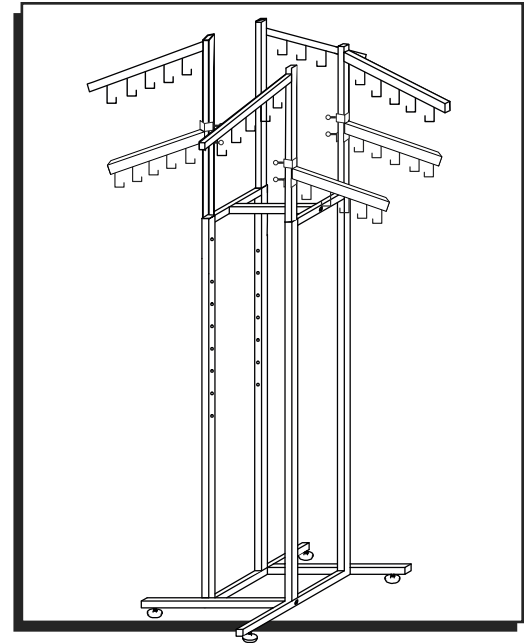


ULINE

1-800-295-5510
uline.com

ULINE H-3790
RACK PARA BOLSAS
DE MANO

800-295-5510
uline.mx



HERRAMIENTA INCLUIDA



Llave Allen

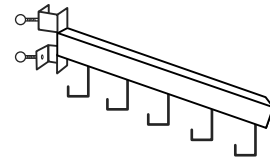
PARTES



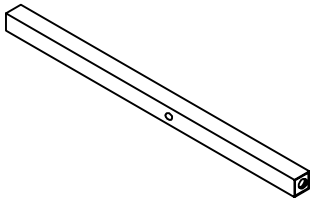
6 Pernos



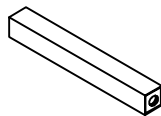
4 Niveladores



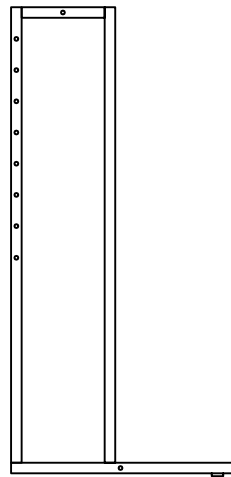
4 Brazos Giratorios con Ganchos en J



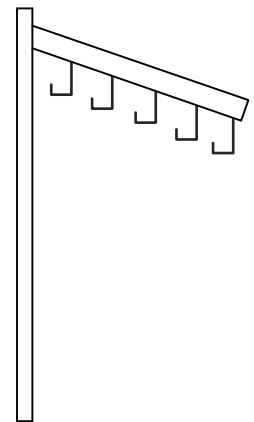
2 Patas



Separador



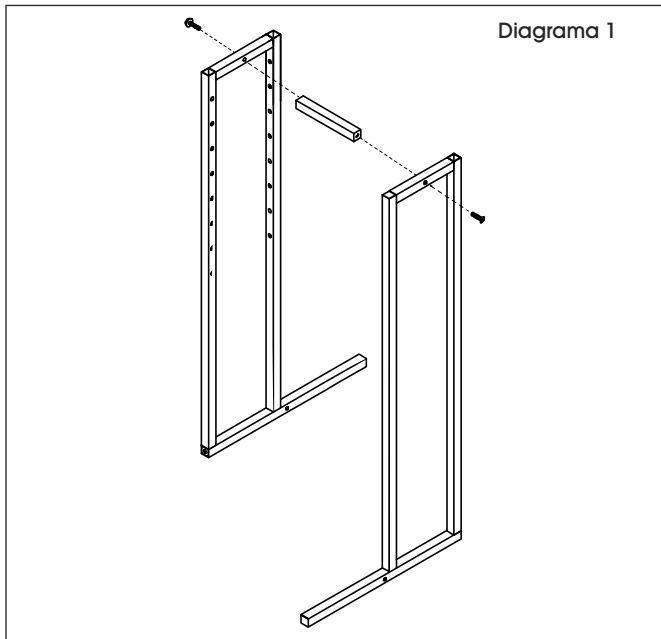
2 Marcos



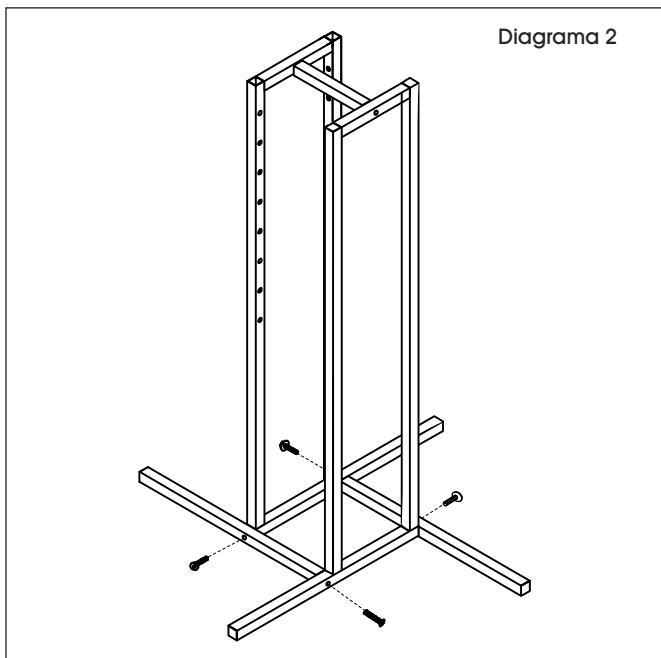
4 Brazos

ENSAMBLE

1. Fije los dos marcos usando el separador y dos pernos. (Vea Diagrama 1)

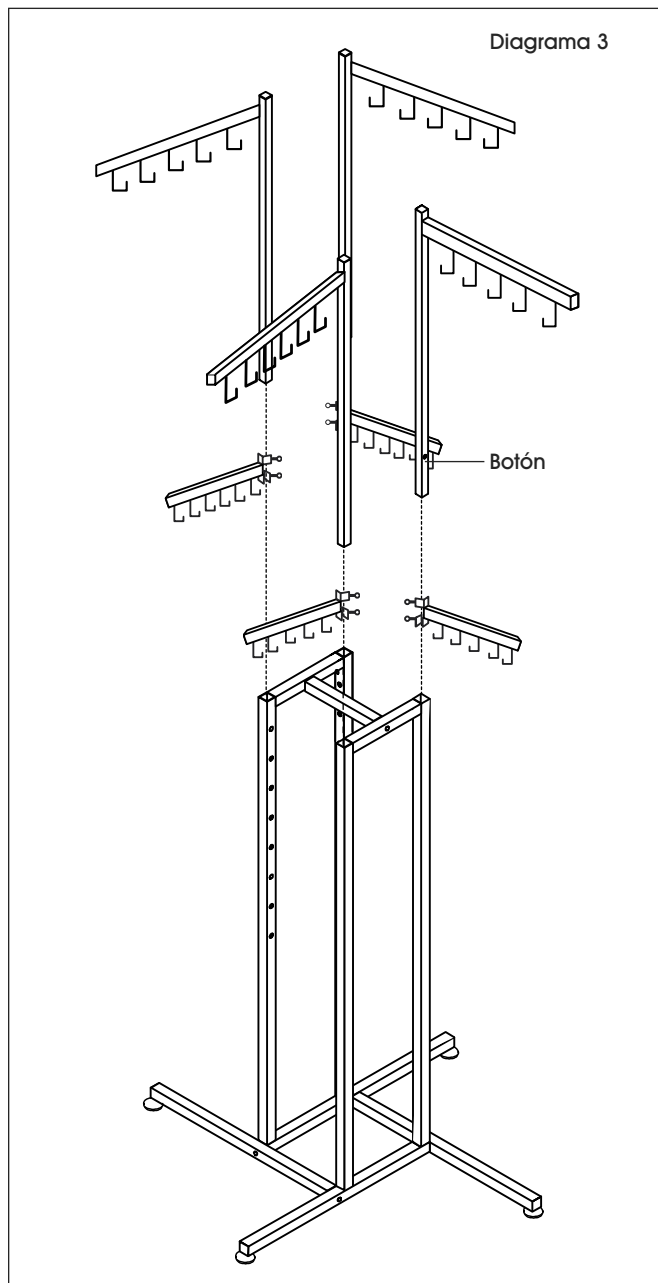


2. Fije las patas a los marcos usando dos pernos en cada una. (Vea Diagrama 2)



3. Inserte niveladores en los orificios de la parte inferior de las patas y los marcos. Ponga la unidad en posición vertical.
4. Inserte los brazos a través del brazo giratorio con ganchos en J en los orificios de la parte superior de cada marco. (Vea Diagrama 3) Ajuste el brazo giratorio con ganchos en J a la altura deseada apretando los tornillos integrados.

 **NOTA:** Antes de insertar el brazo en el poste deberá oprimir el botón ubicado en el lateral del brazo con ganchos en J.

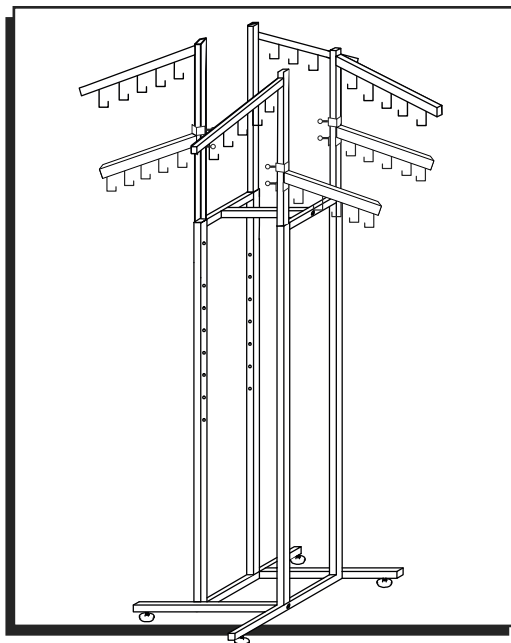


ULINE

800-295-5510
uline.mx

ULINE H-3790
SUPPORT POUR
SACS À MAINS

1-800-295-5510
uline.ca



OUTIL INCLUS



Clé Allen

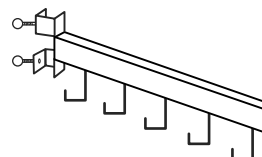
PIÈCES



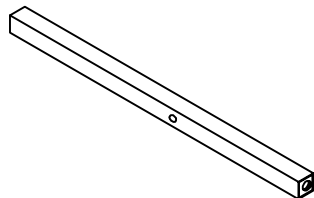
Boulon x 6



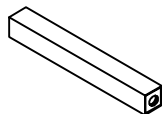
Patin réglable x 4



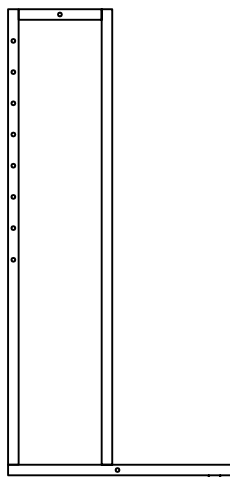
Bras à crochets en J x 4



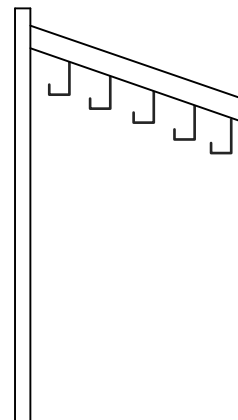
Patte x 2



Entretoise



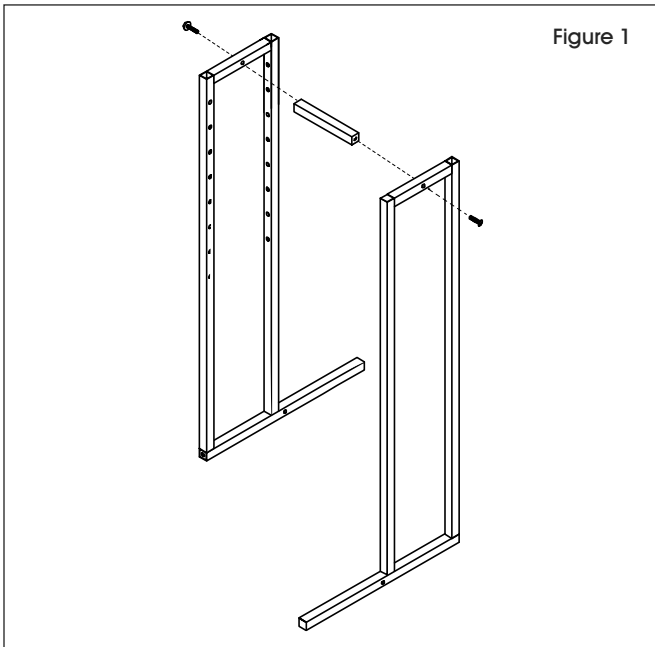
Cadre x 2



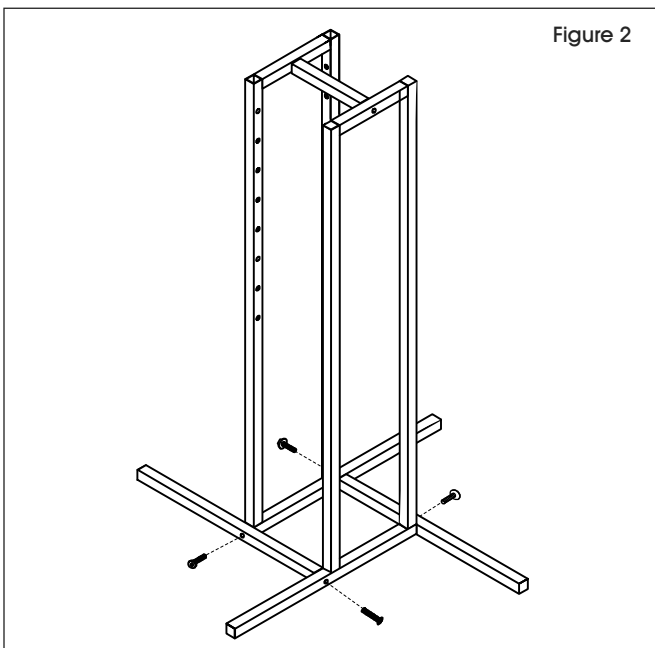
Bras x 4

MONTAGE

1. Reliez les deux cadres à l'aide de l'entretoise et deux boulons. (Voir Figure 1)



2. Reliez les pattes aux cadres à l'aide de deux boulons pour chacune. (Voir Figure 2)



3. Insérez les patins réglables dans les trous en dessous des pattes et les cadres. Placez l'unité à la verticale.
4. Glissez les bras à travers les bras à crochets en J dans les trous au haut de chaque cadre. (Voir Figure 3)
Ajustez les bras à crochets en J à la hauteur voulue en serrant les vis intégrées.

 **REMARQUE :** Appuyez sur le bouton situé sur le côté du bras à crochets en J avant de l'insérer dans le montant.

