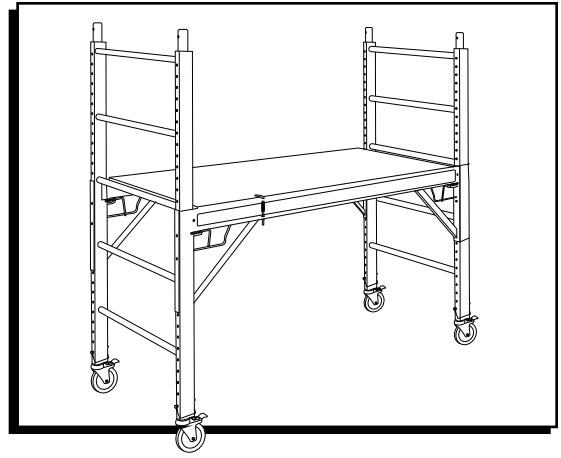


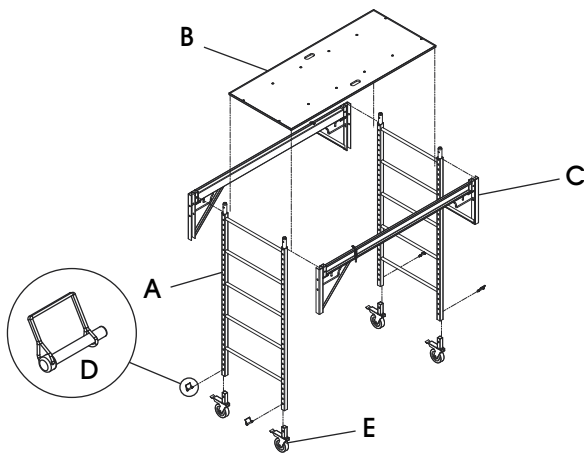
ULINE H-3797

6' STEEL ROLLING SCAFFOLD

1-800-295-5510
 uline.com



BASE UNIT PARTS



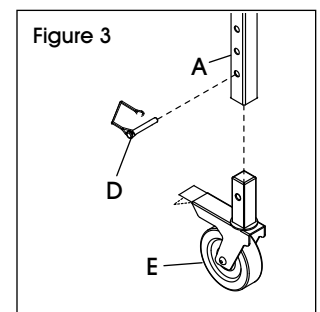
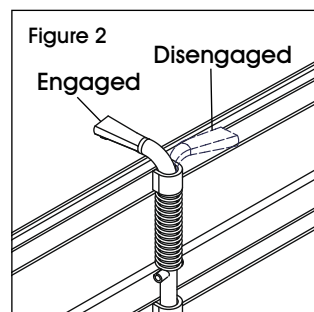
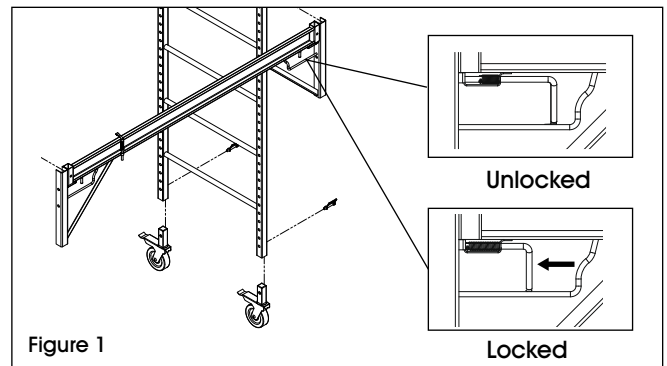
#	DESCRIPTION	QTY.
A	End Frame	2
B	Deck	1
C	Side Brace	2
D	Snap Pin	4
E	5" Caster	4

BASE UNIT ASSEMBLY

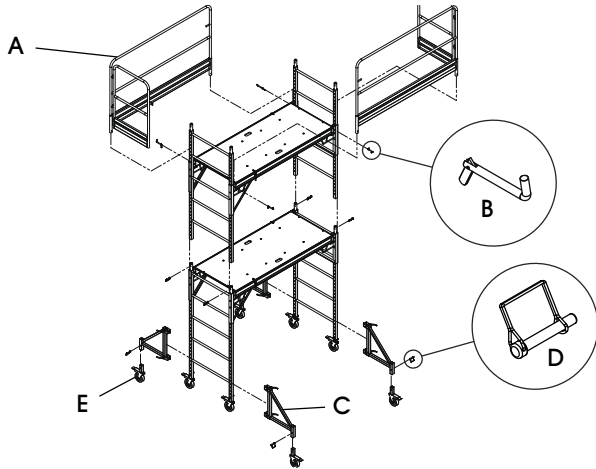
NOTE: Identify all components according to chart above. If any components are missing or damaged, contact Uline Customer Service at 1-800-295-5510.

1. Attach each side brace (C) to end frames (A) at the desired platform height. Ensure locking pins on each side brace are fully locked in the end frame at all four locations. (See Figure 1)
2. Install platform (B). Ensure it is fully seated and level in both side braces (C). Ensure the deck pins are in the engaged position. (See Figure 2)
3. Install four casters (E) into both end frames (A) and secure with snap pins (D). (See Figure 3)

WARNING! Side braces must be level and locked before using. All four casters must be locked before use. Follow all applicable ANSI and OSHA guidelines along with state and local codes for use of the product.



ADDITIONAL UNIT PARTS



#	DESCRIPTION	QTY.
A	Guard Rail Panel/Gate	2
B	Lock Pin	4
C	18" Outrigger	4
D	Snap Pin	4*
E	5" Caster	4*

*From additional unit.

ADDITIONAL UNIT ASSEMBLY

NOTE: If the desired platform height is between 6' and 11' 6", the additional unit is required.

WARNING! When stacking second unit, outriggers and guard rails are required. Do not stack more than two units high. All scaffolds must be restrained from tipping.

1. Install caster (E) into outrigger (C) and secure with snap pin (D). Repeat for remaining three outriggers. (See Figure 4)
2. Insert clamp through each bolt on outrigger (C) and thread lever onto bolt. (See Figure 5)
3. Install outriggers (C) by clamping to end frames perpendicular to the side braces. Clamps must be tight and casters must make contact with the floor. Set caster brakes. (See Figure 6)
4. Install end frames of upper unit onto end frames of base unit. Secure with four snap pins (D) to secure scaffold units. (See Figure 7)
5. Attach two side braces to upper end frames at desired platform height. Ensure platform is fully seated and level in both side braces. (See Figure 7)

IMPORTANT! Ensure deck pins are in the engaged position.

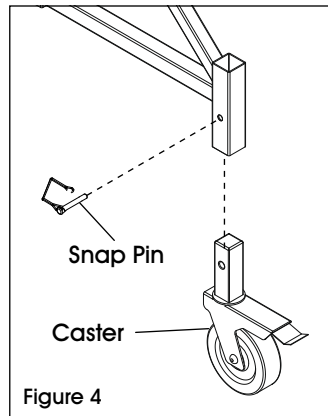


Figure 4

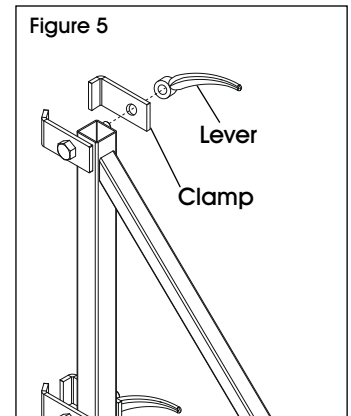


Figure 5

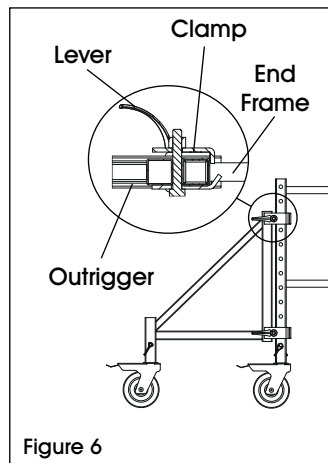


Figure 6

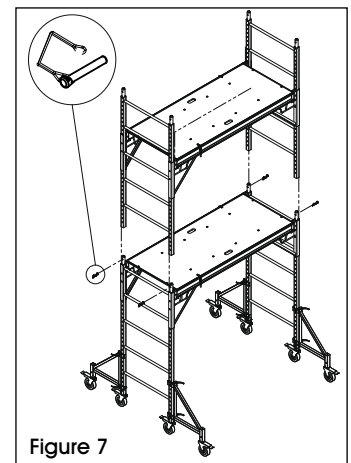


Figure 7

ADDITIONAL UNIT ASSEMBLY CONTINUED

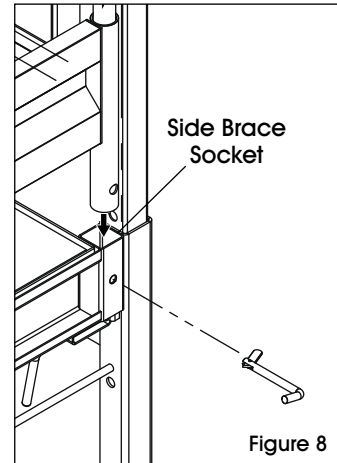
6. Install guard rail panel into side brace sockets and secure with lock pin. Repeat for other side.
(See Figure 8)



NOTE: Guard rail gate must swing inward above platform.



WARNING! Guard rail gate must swing inward above platform. Ensure each scaffold level has both side braces installed. Follow all applicable ANSI and OSHA guidelines along with local codes for the use of this product.

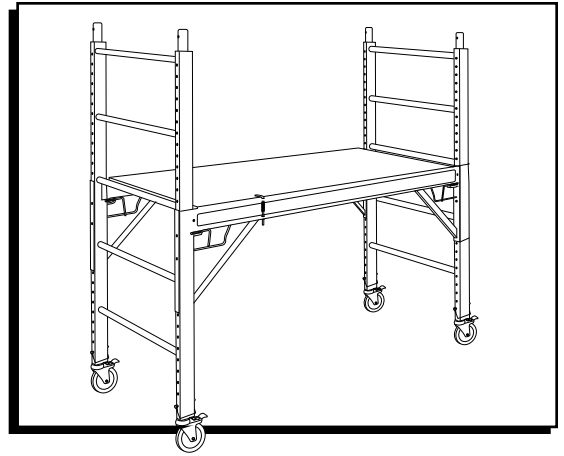


ULINE

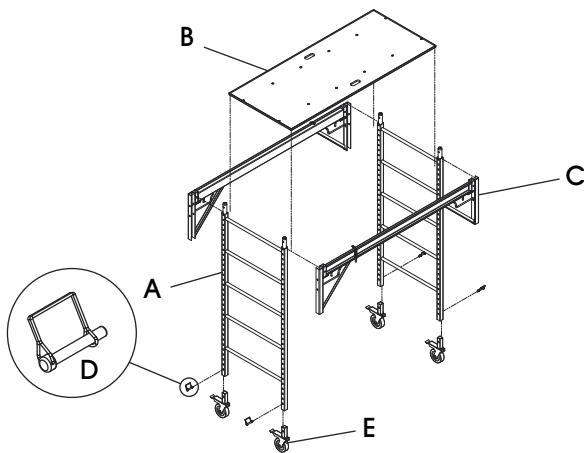
1-800-295-5510
uline.com

ULINE H-3797 ANDAMIO RODANTE DE ACERO DE 6'

800-295-5510
uline.mx



PARTES DE LA UNIDAD BASE



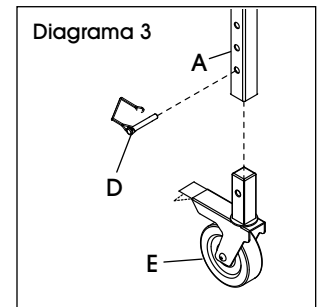
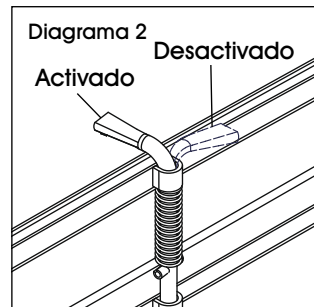
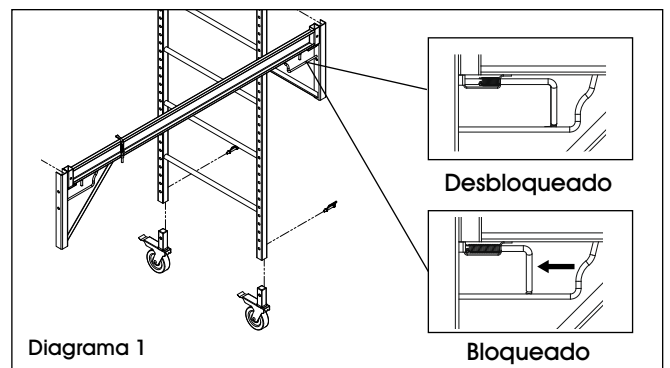
NO.	DESCRIPCIÓN	CANT.
A	Marco de Extremo	2
B	Plataforma	1
C	Soporte Lateral	2
D	Clavija de Presión	4
E	Rueda de 5"	4

ENSAMBLE DE LA UNIDAD BASE



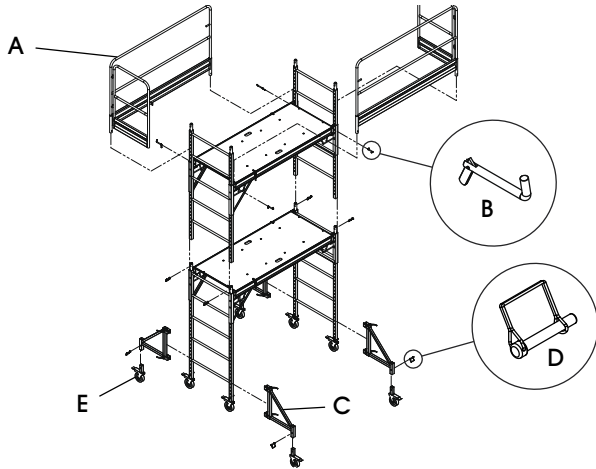
NOTA: Identifique todos los componentes de acuerdo con la gráfica que aparece más arriba. Si falta cualquier componente o alguno está dañado, contacte a Servicio a Clientes de Uline a 1-800-295-5510.

1. Fije cada uno de los soportes laterales (C) a los marcos de extremo (A) a la altura de plataforma deseada. Asegúrese de que las clavijas de seguridad de cada uno de los soportes laterales estén bien bloqueados en el marco de extremo en las 4 ubicaciones. (Vea Diagrama 1)
2. Coloque la plataforma (B) de forma que quede completamente asentada y nivelada en ambos soportes laterales (C). Asegúrese de que las clavijas estén en la posición cerrada. (Vea Diagrama 2)
3. Coloque las 4 ruedas (E) en ambos marcos de extremo (A) y fíjelas con clavijas de presión (D). (Vea Diagrama 3)



¡ADVERTENCIA! Los soportes laterales deberán estar nivelados y bloqueados antes del uso. Las 4 ruedas deben estar bloqueadas antes del uso. Siga todas las normas ANSI y OSHA aplicables además de los códigos estatales y locales para el uso del producto.

PARTES DE LA UNIDAD ADICIONAL



NO.	DESCRIPCIÓN	CANT.
A	Panel/Barandal de Protección	2
B	Clavija de Seguridad	4
C	Soporte de 18"	4
D	Clavija de Presión	4*
E	Rueda de 5"	4*

*De la unidad adicional.

ENSAMBLE DE LA UNIDAD ADICIONAL



NOTA: Si la altura de plataforma deseada es de entre 1.83 m (6') y 3.5 m (11' 6"), se requiere una unidad adicional.



¡ADVERTENCIA! Cuando estibe la segunda unidad, se requerirán soportes y barandales de protección. No estibar a una altura de más de 2 unidades. Todos los andamios deben sujetarse para evitar que se vuelquen.

1. Coloque la rueda (E) en un soporte (C) y fíjela con una clavija de presión (D). Repita con los 3 soportes restantes. (Vea Diagrama 4)
2. Inserte la abrazadera a través de cada perno del soporte (C) y enrosque la palanca en el perno. (Vea Diagrama 5)
3. Coloque los soportes (C) sujetándolos con abrazaderas a los marcos de extremo perpendiculares a los soportes laterales. Las abrazaderas deben estar apretadas y las ruedas deben estar en contacto con el suelo. Ponga los frenos a las ruedas. (Vea Diagrama 6)
4. Coloque los marcos de los extremos de la unidad superior sobre los marcos de los extremos de la unidad base. Inserte 4 clavijas de presión para fijar las unidades de andamio. (Vea Diagrama 7)
5. Fije 2 soportes laterales a los marcos de extremo superiores a la altura de plataforma deseada. Coloque la plataforma de forma que quede completamente asentada y nivelada en ambos soportes laterales. (Vea Diagrama 7)

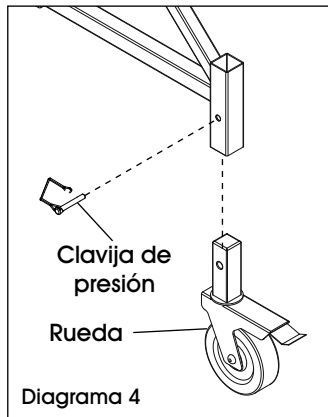


Diagrama 4

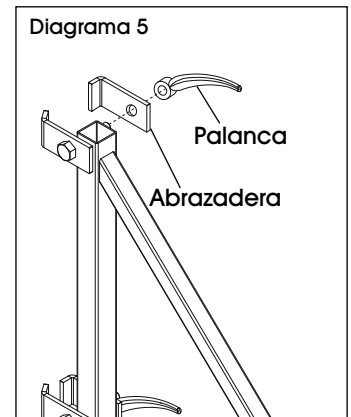


Diagrama 5

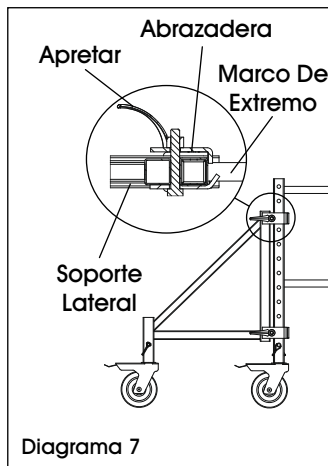


Diagrama 6

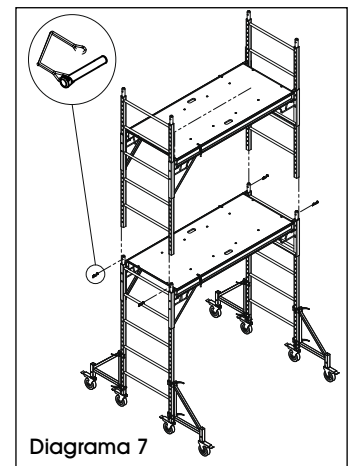


Diagrama 7



¡IMPORTANTE! Asegúrese de que las clavijas estén en la posición cerrada.

CONTINUACIÓN DEL ENSAMBLE DE LA UNIDAD ADICIONAL

6. Coloque el panel del barandal de protección en las ranuras del soporte lateral y fíjelo con una clavija de seguridad. Repita la operación en el otro lado.
(Vea Diagrama 8)



NOTA: La puerta del barandal de protección debe abrirse hacia dentro por encima de la plataforma.



¡ADVERTENCIA! La puerta del barandal de protección debe abrirse hacia dentro por encima de la plataforma. Asegúrese de que cada nivel de andamio cuente con ambos soportes laterales instalados. Siga todas las normas ANSI y OSHA aplicables además de los códigos locales para el uso de este producto.



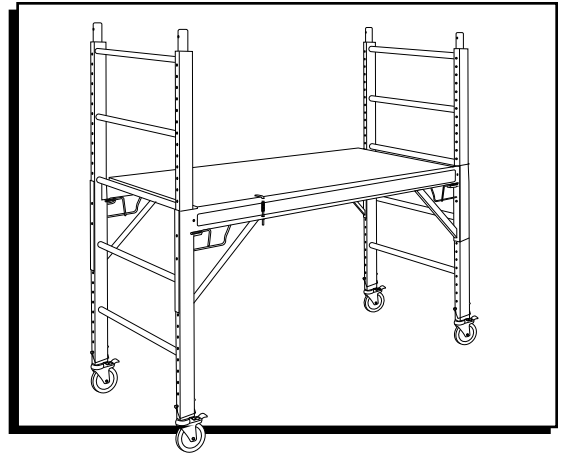
ULINE

800-295-5510
uline.mx

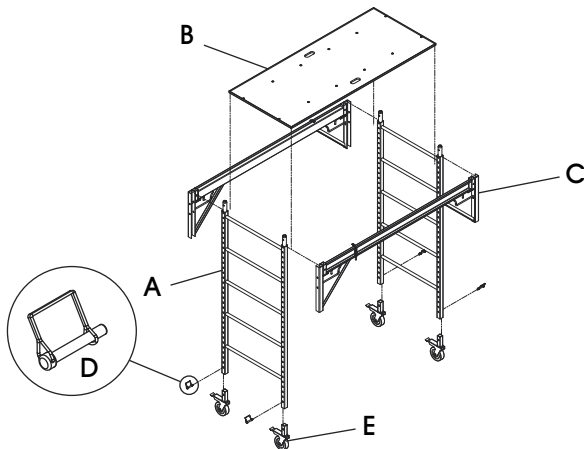
ULINE H-3797

ÉCHAFAUDAGE EN ACIER À ROUES DE 1,8 m (6 pi)

1 800 295-5510
uline.ca



PIÈCES DE L'UNITÉ DE BASE

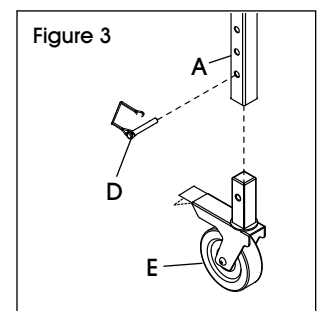
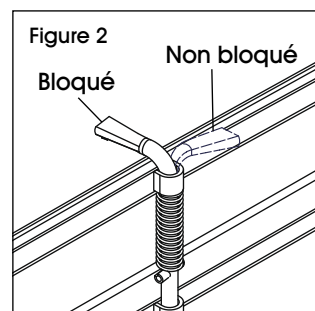
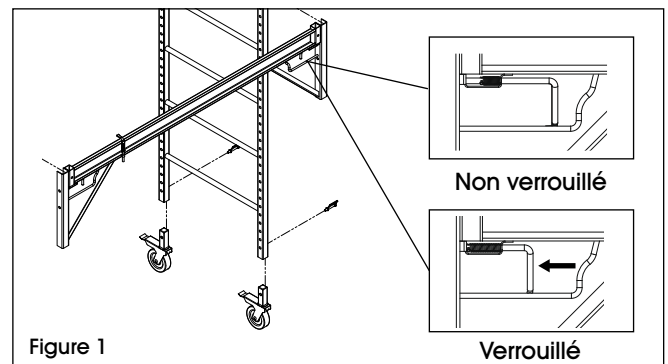


#	DESCRIPTION	QTÉ
A	Cadre d'extrémité	2
B	Plancher	1
C	Renfort latéral	2
D	Goupille à anneau carré	4
E	Roulette de 12,7 cm (5 po)	4

MONTAGE DE L'UNITÉ DE BASE

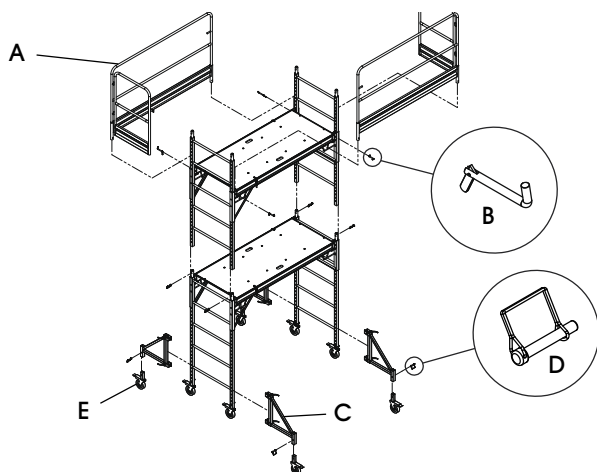
REMARQUE : Identifiez tous les composants selon le tableau ci-dessus. Si des composants sont manquants ou endommagés, communiquez avec le service à la clientèle de Uline au 1 800 295-5510.

- Fixez chaque renfort latéral (C) aux cadres d'extrémité (A) à la hauteur de plateforme désirée. Assurez-vous que les goupilles d'arrêt sur chaque renfort latéral sont bien verrouillées dans les cadres d'extrémité à tous les quatre points de contact. (Voir Figure 1)
- Installez la plateforme (B) de façon à ce qu'elle soit parfaitement horizontale et fermement logée dans les deux renforts latéraux (C). Assurez-vous que les goupilles du plateau sont en position bloquée. (Voir Figure 2)
- Installez quatre roulettes (E) dans les deux cadres d'extrémité (A) et fixez à l'aide des goupilles à anneau carré (D). (Voir Figure 3)



ARRÊT **AVERTISSEMENT!** Les renforts latéraux doivent être horizontaux et verrouillés avant l'utilisation. Les quatre roulettes doivent être verrouillées avant l'utilisation. Respectez toutes les directives applicables de l'ANSI et de l'OSHA ainsi que les codes d'État et locaux relatifs à l'utilisation du produit.

PIÈCES DE L'UNITÉ SUPPLÉMENTAIRE



#	DESCRIPTION	QTÉ
A	Rails/porte de protection	2
B	Goupille d'arrêt	4
C	Stabilisateur de 45,7 cm (18 po)	4
D	Goupille à anneau carré	4*
E	Roulette de 12,7 cm (5 po)	4*

*De l'unité supplémentaire.

MONTAGE DE L'UNITÉ SUPPLÉMENTAIRE



REMARQUE : Si la hauteur de plateforme désirée se situe entre 6 pi et 11 pi 6 po, une unité supplémentaire est nécessaire.



AVERTISSEMENT! Lorsque vous superposez la seconde unité, des stabilisateurs et des rails de protection sont nécessaires. Ne superposez pas plus de deux unités l'une sur l'autre. Tous les échafaudages doivent être immobilisés pour ne pas basculer.

1. Installez une roulette (E) dans le stabilisateur (C) et fixez-la à l'aide d'une goupille à anneau carré (D). Répétez cette procédure pour les trois autres stabilisateurs. (Voir Figure 4)
2. Insérez un collier de serrage sur chacun des boulons du stabilisateur, puis vissez un levier sur les boulons. (Voir Figure 5)
3. Installez les stabilisateurs (C) en les fixant aux cadres d'extrémité perpendiculairement aux renforts latéraux. Les colliers de serrage doivent être bien serrés et les roulettes doivent être en contact avec le sol. Enclenchez le frein des roulettes. (Voir Figure 6)
4. Installez les cadres d'extrémité de l'unité supérieure sur les cadres d'extrémité de l'unité de base. Insérez quatre goupilles à anneau carré pour fixer les unités d'échafaudage. (Voir Figure 7)
5. Fixez deux renforts latéraux aux cadres d'extrémité supérieurs à la hauteur de plateforme désirée. Placez la plateforme afin qu'elle soit parfaitement horizontale et fermement logée dans les deux renforts latéraux. (Voir Figure 7)

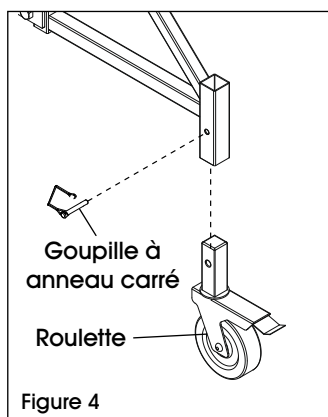


Figure 4

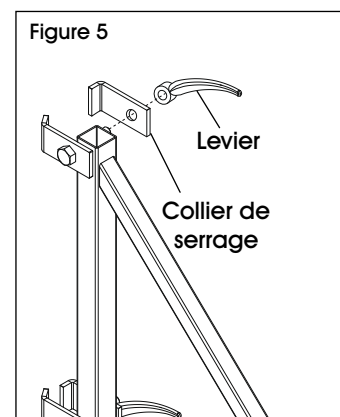


Figure 5

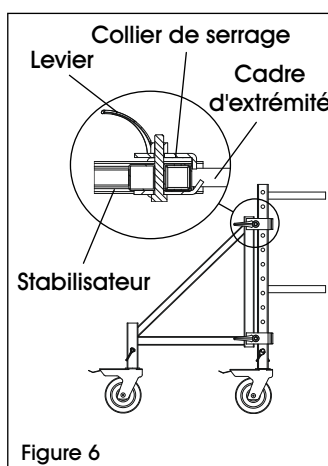


Figure 6

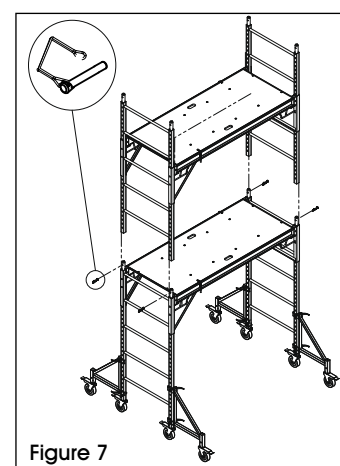


Figure 7



IMPORTANT! Assurez-vous que les goupilles du plateau sont en position bloquée.

MONTAGE DE L'UNITÉ SUPPLÉMENTAIRE SUITE

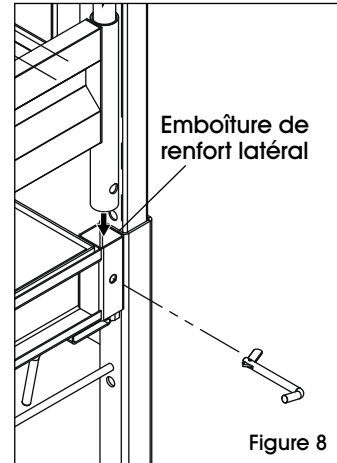
6. Installez la première unité des rails de protection dans les emboîtures des renforts latéraux et fixez-la à l'aide d'une goupille d'arrêt. Répétez pour l'autre côté. (Voir Figure 8)



REMARQUE : La porte des rails de protection doit pivoter vers l'intérieur au-dessus de la plateforme.



AVERTISSEMENT! La porte des rails de protection doit pivoter vers l'intérieur au-dessus de la plateforme. Assurez-vous que les deux renforts latéraux sont installés à chaque niveau de l'échafaudage. Respectez toutes les directives applicables de l'ANSI et de l'OSHA ainsi que les codes locaux relatifs à l'utilisation de ce produit.



ULINE

1 800 295-5510
uline.ca