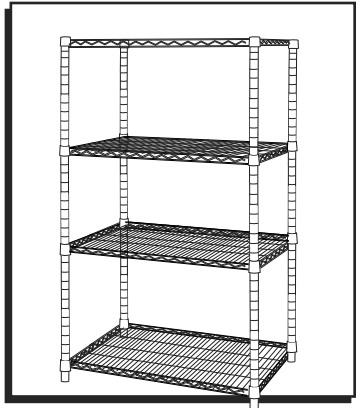


ULINE

EPOXY WIRE SHELVING

1-800-295-5510
uline.com

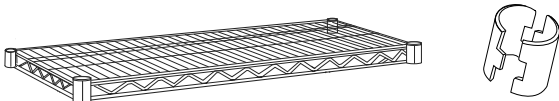


TOOL NEEDED



Rubber Mallet
(optional)


SHELF PARTS



Shelf x 4
Shelf Support x 16 Sets

NOTE: Two-shelf wire shelving units include two shelves and eight sets of shelf supports.

POST PARTS



Post x 4
Self-Leveling Foot x 4

NOTE: Self-leveling feet are located within post carton.

SELF-LEVELING FEET OR CASTER INSTALLATION

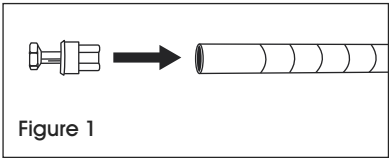


Figure 1

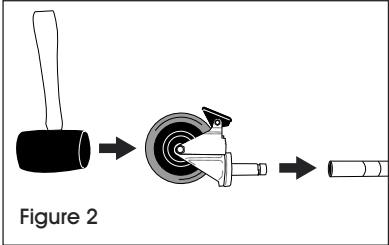


Figure 2

SELF-LEVELING FEET

NOTE: If installing casters, do not install self-leveling feet.

1. Ensure post is positioned as shown. (See Figure 1)
2. Insert self-leveling foot into open end of post.
3. Use a rubber mallet/hammer or tap on ground until self-leveling foot slides into post.
4. Repeat steps 2 and 3 for remaining posts.

CASTERS (ULINE MODEL # H-1205WH SOLD SEPARATELY)

1. Ensure post is positioned as shown. (See Figure 2)
2. Engage the wheel brakes to keep casters from rolling during assembly. Use a rubber mallet to tap caster stems into posts. (See Figure 2)

ASSEMBLY

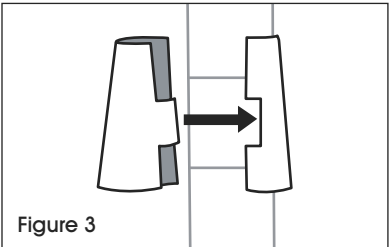
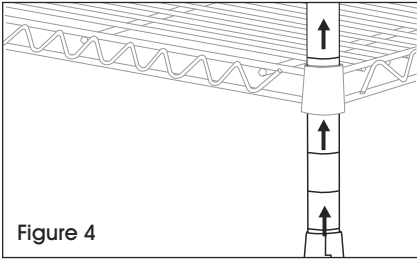


Figure 3

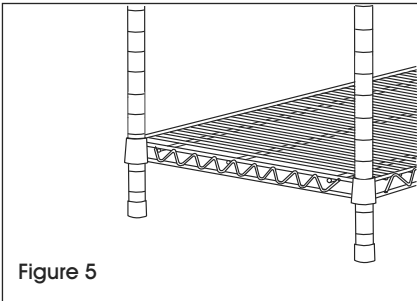
1. Start with the lowest shelf. Snap the interlocking pieces of a shelf support (wide end down) around the post at the lowest groove where shelf is to be located. Slide the support up or down until it snaps onto the groove. Add a shelf support to the same place on the remaining posts. (See Figure 3)

NOTE: NSF requires food service applications to keep the lowest shelf at least 6" above the floor.

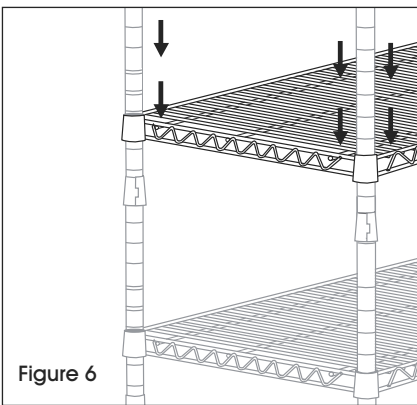
ASSEMBLY CONTINUED



2. Slide post through underside of shelf until shelf slides firmly over supports. (See Figure 4)



3. Stand unit upright. Gently tap shelf down to secure. (See Figure 5)



4. Determine the height of the next shelf, snap supports to post then add and secure shelf. Repeat for remaining shelves. (See Figure 6)

ULINE

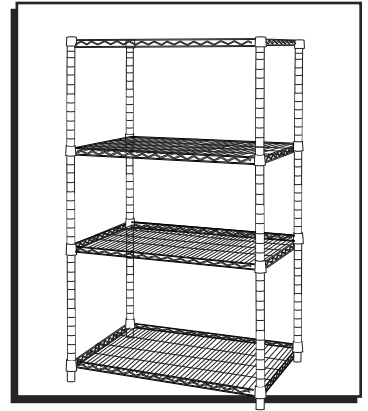
1-800-295-5510
uline.com

ULINE

ESTANTERÍA DE ALAMBRE EPÓXICO

800-295-5510

uline.mx

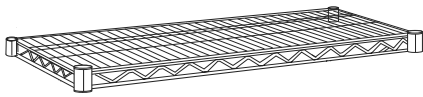


HERRAMIENTA NECESARIA



Mazo de Caucho (opcional)

PARTES DE LA REPISA



Repisa x 4

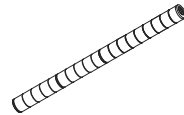


Soporte de Repisa x Set de 16

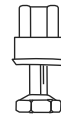


NOTA: Las unidades de estantería de alambre de dos repisas incluyen 2 repisas y 8 sets de soportes de repisa.

PARTES DEL POSTE



Poste x 4



Autonivelador x 4



NOTA: Las patas autoniveladoras están adentro de la caja de cartón.

INSTALACIÓN DE AUTONIVELADORES O RUEDAS

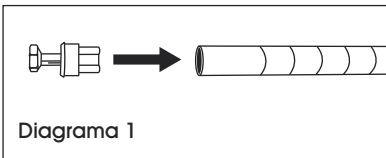


Diagrama 1

AUTONIVELADORES



NOTA: Si va a instalar ruedas, no instale autoniveladores.

1. Asegúrese de que los postes estén posicionados como se muestra. (Vea Diagrama 1)
2. Inserte el autonivelador dentro del extremo abierto del poste.
3. Utilice un martillo, mazo de caucho o golpee contra el piso hasta que el autonivelador se deslice dentro del poste.
4. Repita los pasos 2 y 3 para los otros postes.

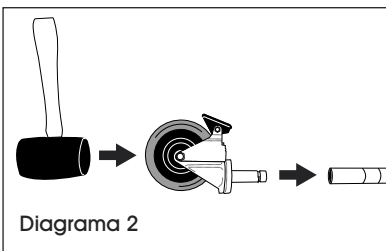


Diagrama 2

RUEDAS (ULINE MODELO# H-1205WH SE VENDE POR SEPARADO)

1. Asegúrese de que el poste esté posicionado como se muestra. (Vea Diagrama 2)
2. Ponga el seguro en las llantas para evitar que se rueden durante el ensamble. Utilice un mazo de caucho para insertar el vástago de las ruedas dentro de los postes. (Vea Diagrama 2)

ENSAMBLE

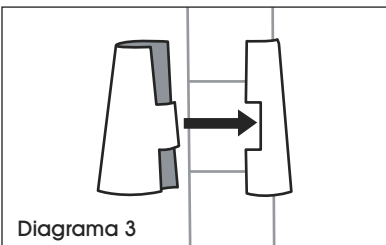


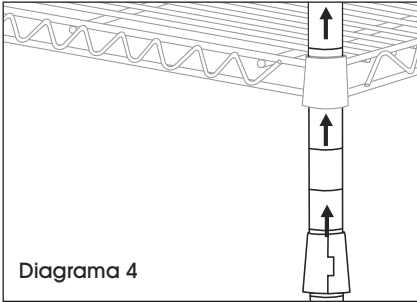
Diagrama 3

1. Comience con la repisa más baja. Embone las piezas del soporte para repisa (la parte ancha hacia abajo) alrededor del poste en la ranura más baja donde se colocará la repisa. Deslice el soporte hacia arriba o abajo hasta que embone en la ranura. Agregue un soporte para repisa en el mismo lugar en los postes restantes. (Vea Diagrama 3)

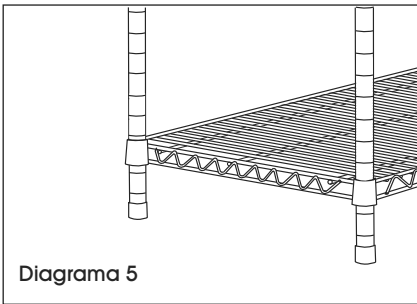


NOTA: NSF requiere que para aplicaciones en servicio de alimentos mantenga la repisa más baja al menos 15 cm (6") sobre el piso.

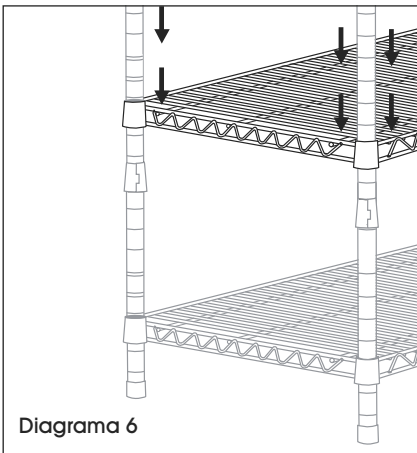
CONTINUACIÓN DE ENSAMBLE



2. Deslice el poste a través de la parte inferior de la repisa hasta que la repisa se deslice firmemente por encima de los soportes. (Vea Diagrama 4)



3. Enderece la unidad. Presione ligeramente la repisa para asegurarla. (Vea Diagrama 5)



4. Determine la altura de la siguiente repisa, ajuste los soportes al poste y luego agregue y asegure la repisa. Repita para las repisas restantes. (Vea Diagrama 6)

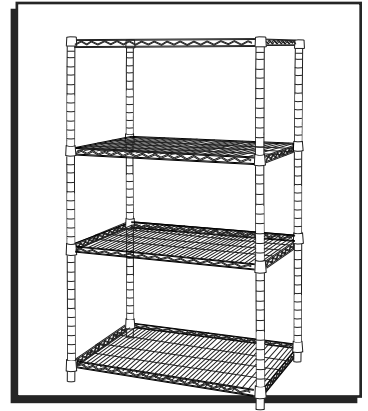
ULINE

800-295-5510
uline.mx

ULINE

RAYONNAGE EN FIL DE MÉTAL ÉPOXY

1 800 295-5510
uline.ca

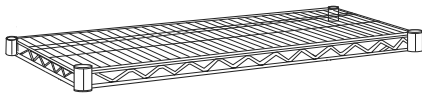


OUTIL REQUIS



Maillet en caoutchouc
(optionnel)

PIÈCES DES TABLETTES



Tablette x 4

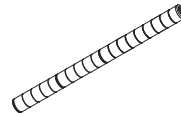


Ensemble de support
de tablette x 16



REMARQUE : Les rayonnages en fil de métal à deux tablettes comprennent 2 tablettes et 8 ensembles de supports de tablette.

PIÈCES DES MONTANTS



Montant x 4



Pattes autonivelantes x 4



REMARQUE : Les pattes autonivelantes sont incluses dans le carton avec les montants.

INSTALLATION DES PATTES AUTONIVELANTES OU DES ROULETTES

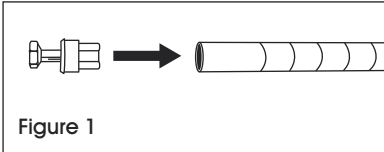


Figure 1

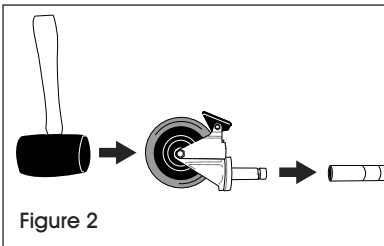


Figure 2

PATTES AUTONIVELANTES



REMARQUE : Si vous installez des roulettes, n'installez pas de pattes autonivelantes.

1. Assurez-vous que le montant est placé comme illustré. (Voir Figure 1)
2. Insérez la patte autonivelante dans l'extrémité ouverte du montant.
3. Utilisez un marteau/maillet en caoutchouc ou tapotez le montant sur le sol jusqu'à ce que la patte autonivelante se glisse à l'intérieur.
4. Répétez les étapes 2 et 3 pour tous les autres montants.

ROULETTES (N° DE MODÈLE ULINE H-1205WH, VENDU SÉPARÉMENT)

1. Assurez-vous que le montant est placé comme illustré. (Voir Figure 2)
2. Enclenchez le frein des roues pour empêcher les roulettes de rouler pendant le montage. Utilisez un maillet en caoutchouc pour insérer la tige des roulettes dans les montants. (Voir Figure 2)

MONTAGE

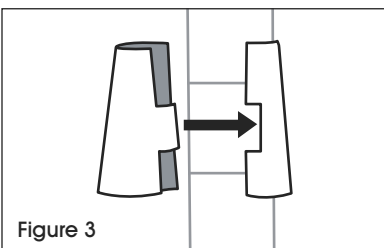


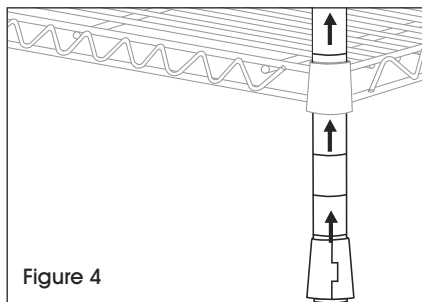
Figure 3

1. Commencez par la tablette la plus basse. Enclenchez les pièces emboîtables d'un support de tablette (extrémité la plus large vers le bas) autour du montant, au niveau de la rainure la plus basse où la tablette doit être installée. Faites glisser le support vers le haut ou vers le bas jusqu'à ce qu'il s'enclenche sur la rainure. Ajoutez un support de tablette au même emplacement sur les montants restants. (Voir Figure 3)

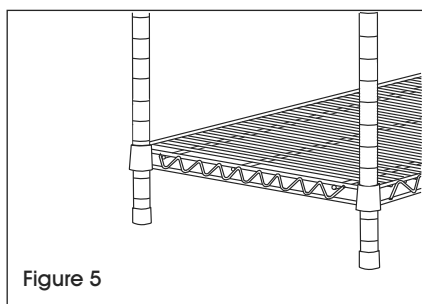


REMARQUE : Pour les applications alimentaires, la NSF stipule que la tablette la plus basse doit se trouver à 15 cm (6 po) du sol.

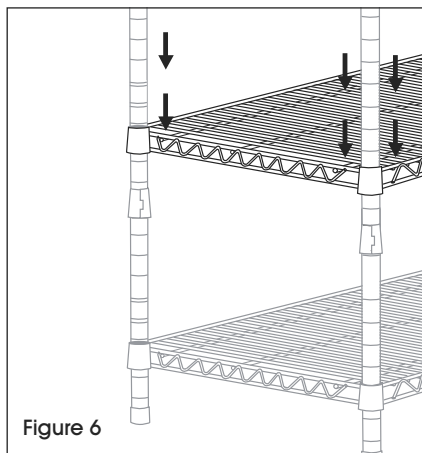
MONTAGE SUITE



2. Insérez le montant par le dessous de la tablette jusqu'à ce que la tablette glisse fermement sur les supports. (Voir Figure 4)



3. Placez l'unité à la verticale. Tapotez délicatement la tablette vers le bas pour la fixer. (Voir Figure 5)



4. Déterminez la hauteur de la tablette suivante, enclenchez les supports, puis ajoutez et fixez la tablette. Répétez l'étape 4 pour ajouter les tablettes restantes. (Voir Figure 6)

ULINE

1 800 295-5510
uline.ca