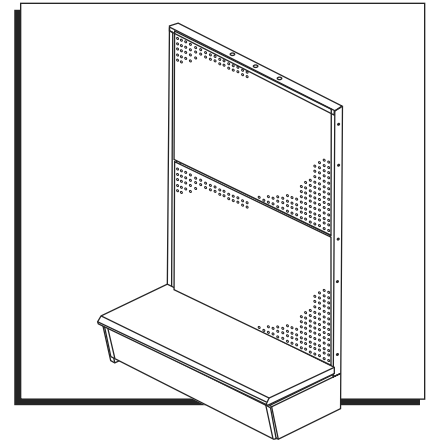


ULINE H-3868, H-3869 ECONOMY GONDOLA SHELVING

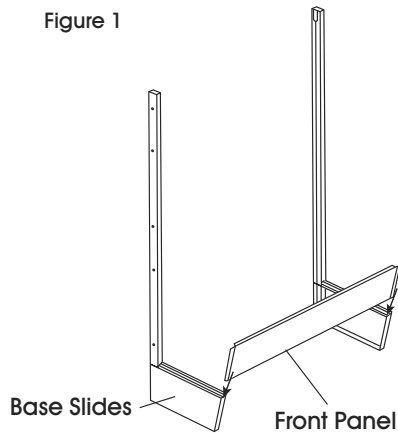
1-800-295-5510
uline.com



ASSEMBLY

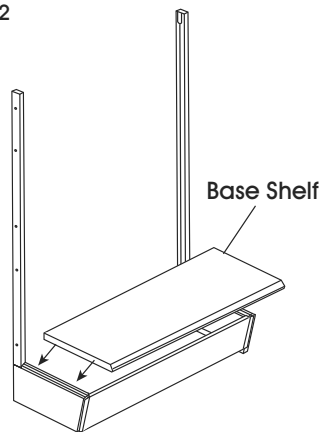
1. Insert front panel into base as shown. (See Figure 1)

Figure 1



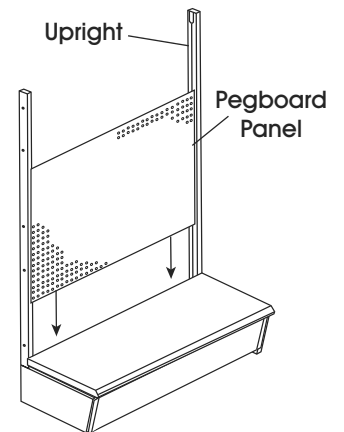
2. Place the bottom shelf on the base sides. (See Figure 2)

Figure 2



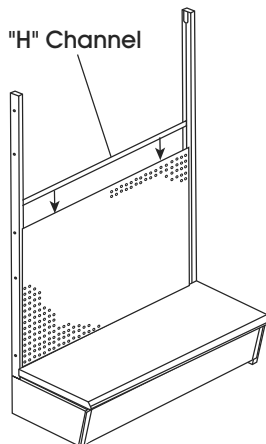
3. Insert one of the two pegboard panels into the track in the uprights and slide down until it rests in the channel in the back of the base shelf. (See Figure 3)

Figure 3



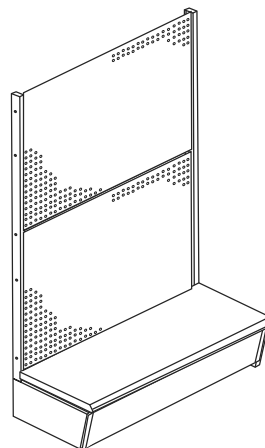
4. Place "H" channel on top of pegboard panel. (See Figure 4)

Figure 4



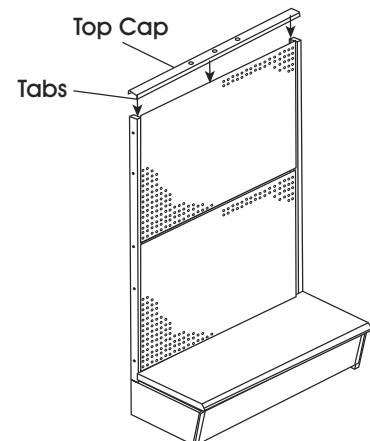
5. Insert the second pegboard panel (See Figure 5)

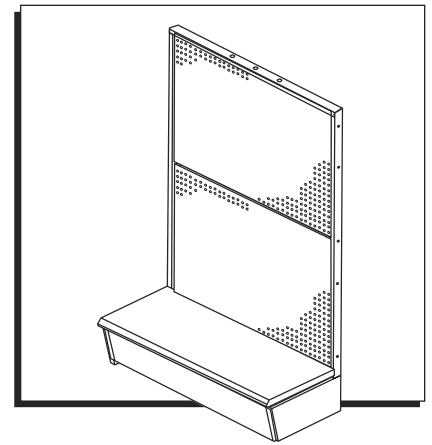
Figure 5



6. To attach top cap, bend front and back tabs down to the correct position and place over the top of the unit as shown. (See Figure 6)

Figure 6

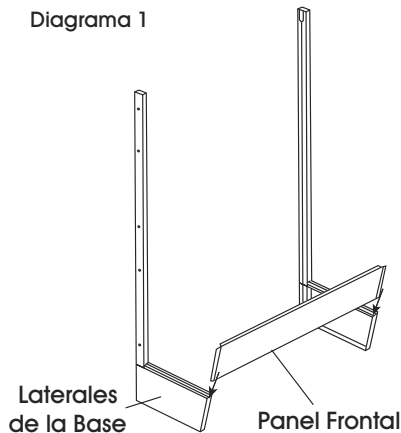




INSTRUCCIONES DE ENSAMBLE

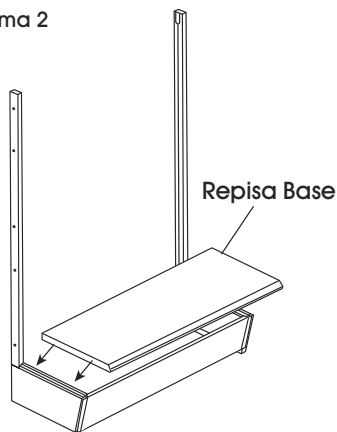
1. Inserte el panel frontal en la base como se muestra. (Vea Diagrama 1)

Diagrama 1



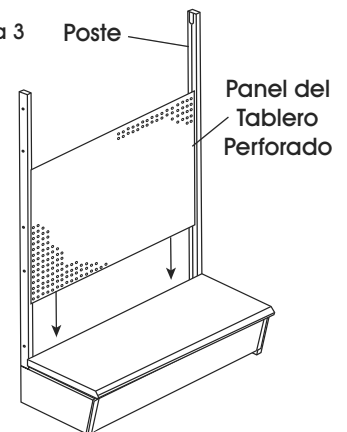
2. Coloque la repisa base sobre los laterales de la base. (Vea Diagrama 2)

Diagrama 2



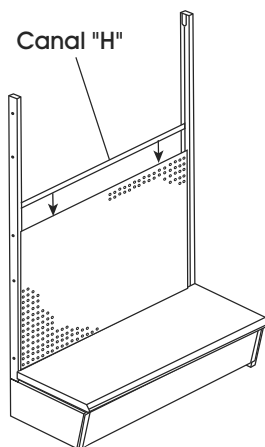
3. Inserte uno de los dos paneles de los tableros perforados en la guía de los postes y deslícelo hacia abajo hasta que descansa en el canal de la parte posterior de la repisa base. (Vea Diagrama 3)

Diagrama 3



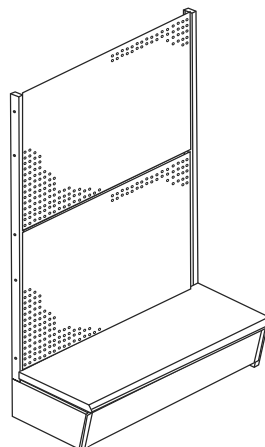
4. Coloque el canal "H" sobre el panel del tablero perforado. (Vea Diagrama 4)

Diagrama 4



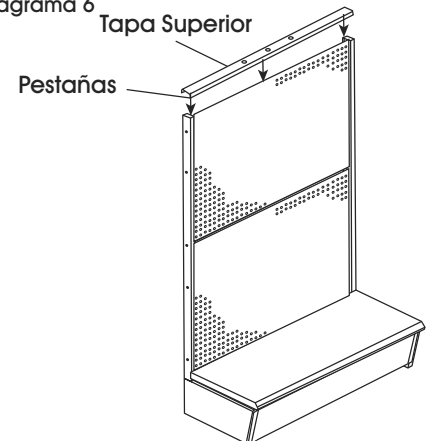
5. Inserte el segundo panel del tablero perforado. (Vea Diagrama 5)

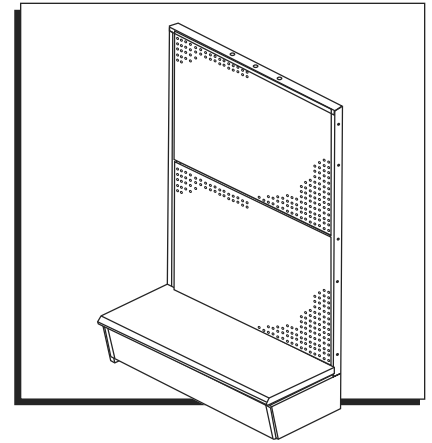
Diagrama 5



6. Para fijar la tapa superior, doble las pestañas frontales y traseras hacia abajo en posición correcta y coloque sobre la parte superior de la unidad como se muestra. (Vea Diagrama 6)

Diagrama 6

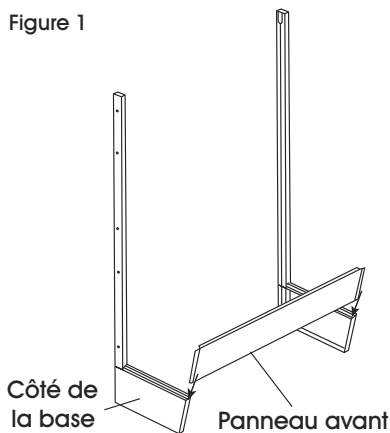




INSTRUCTIONS D'ASSEMBLAGE

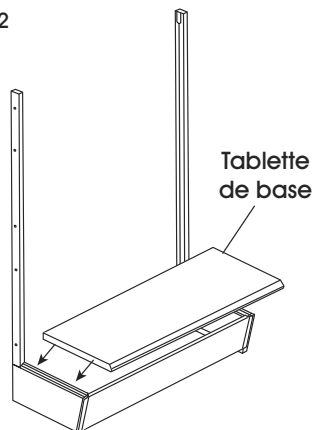
1. Insérez le panneau avant dans la base comme indiqué. (Voir Figure 1)

Figure 1



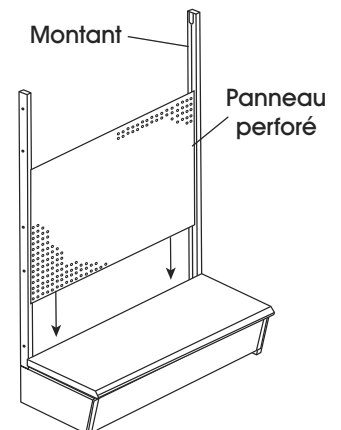
2. Placez la tablette inférieure sur les côtés de la base. (Voir Figure 2)

Figure 2



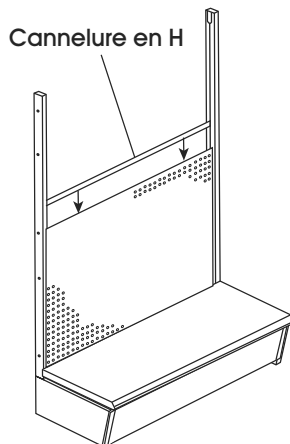
3. Insérez l'un des deux panneaux perforés dans la tringle des montants et glissez-le vers le bas jusqu'à ce qu'il s'appuie dans la cannelure à l'arrière de la tablette de base. (Voir Figure 3)

Figure 3



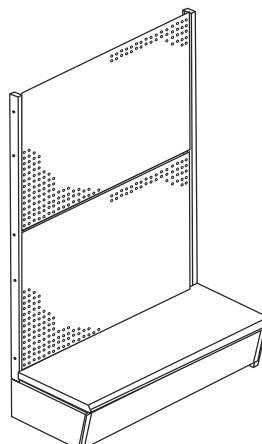
4. Placez la cannelure en H en haut du panneau perforé. (Voir Figure 4)

Figure 4



5. Insérez l'autre panneau perforé. (Voir Figure 5)

Figure 5



6. Pour fixer la coiffe, pliez les languettes avant et arrière vers le bas jusqu'à la position adéquate et placez-la sur le dessus de l'unité comme indiqué. (Voir Figure 6)

Figure 6

