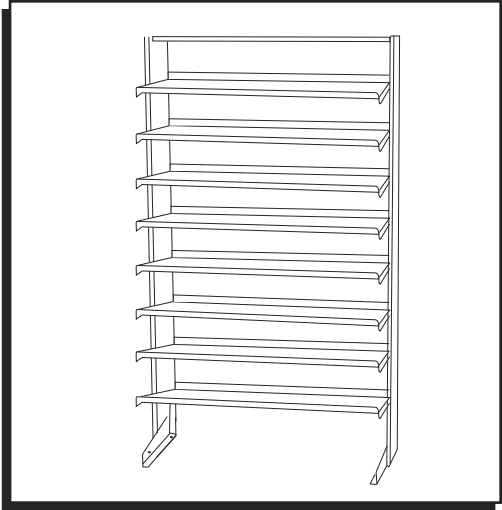


ULINE

GRAVITY BIN ORGANIZER

1-800-295-5510
uline.com



TOOLS NEEDED



Phillips Screwdriver

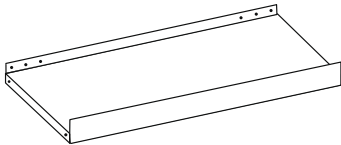


10 mm Wrench

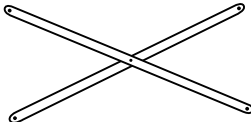
PARTS LIST



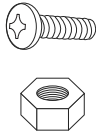
Upright x 2 (1 left, 1 right)



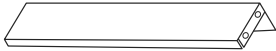
Shelf x 8



Brace x 2 (1 Set)



10 mm Nut and Bolt
x 48



Crossbeam x 1

INSTRUCTIONS

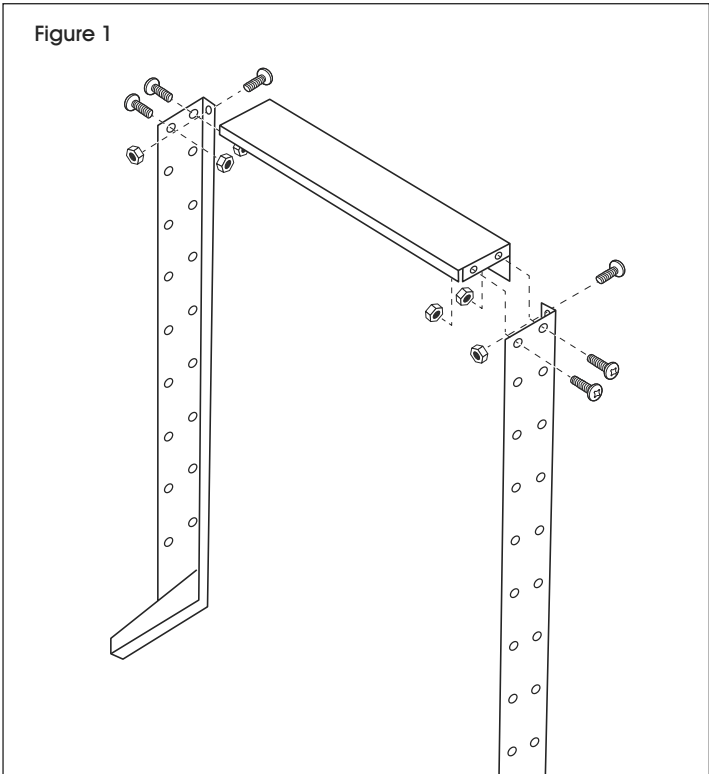
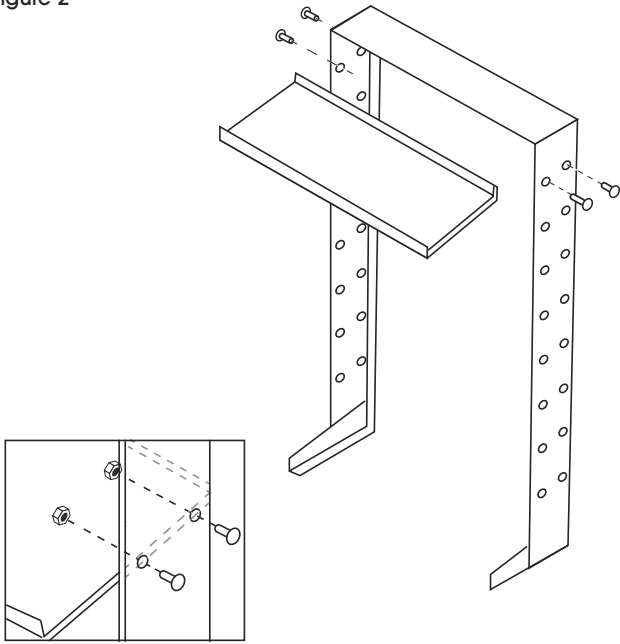


Figure 1

- 1. Attach the crossbeam to one of the uprights using three bolts and three nuts. Make sure that the back lip of the upright is facing inside. Repeat for the second upright. (See Figure 1)

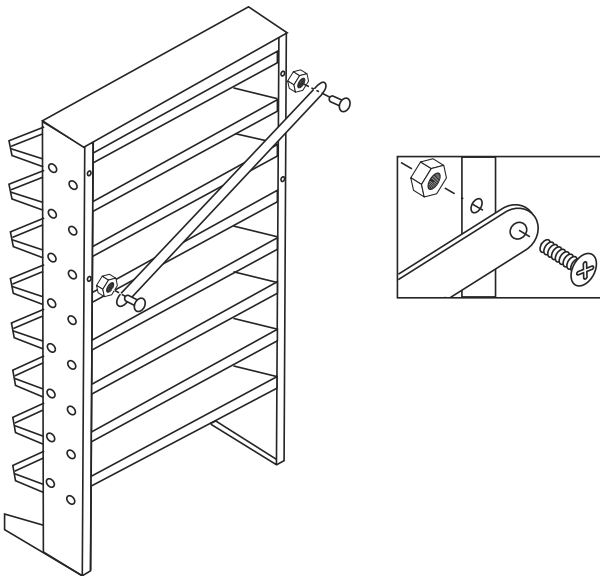
INSTRUCTIONS CONTINUED

Figure 2



2. Attach top shelf to uprights using two bolts and two nuts on each side. Repeat for remaining seven shelves. (See Figure 2)

Figure 3



3. Attach one brace diagonally to the back of the unit using two bolts and two nuts. Attach a second brace over the top of the first brace, forming an "X". Secure both braces together with a bolt and nut. (See Figure 3)



NOTE: For mobile unit, only attach one brace.

4. Tighten all bolts.
5. For Mobile Unit only: Assemble the second rack following steps 1 through 4.



NOTE: Attach only one brace to the second rack. The brace should be positioned opposite the brace on the first rack.



NOTE: For assembly of mobile base, see instructions included with mobile base.

ULINE

1-800-295-5510

uline.com

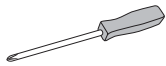
ULINE

ORGANIZADOR PARA GAVETAS POR GRAVEDAD

800-295-5510
uline.mx



HERRAMIENTAS NECESARIAS

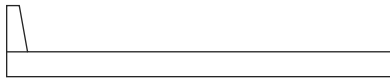


Desarmador de Cruz

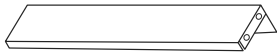


Llave de 10 mm

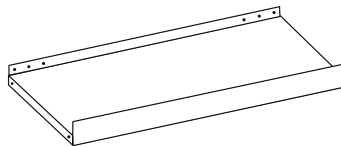
LISTA DE PARTES



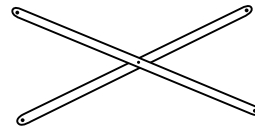
2 Postes
(1 izquierdo, 1 derecho)



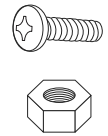
1 Viga Transversal



8 Repisas

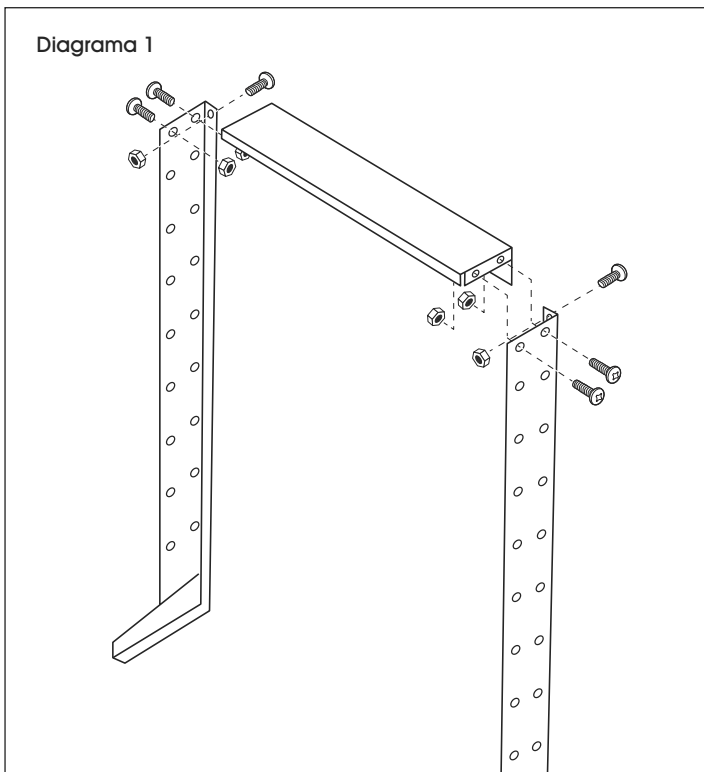


2 Soportes (1 Set)



48 Tuercas y Pernos
de 10 mm

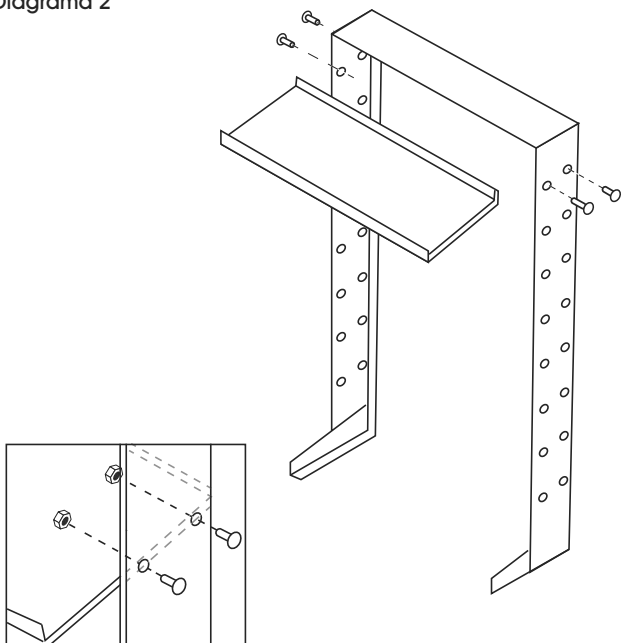
INSTRUCCIONES



1. Fije la viga transversal a uno de los postes usando tres pernos y tres tuercas. Verifique que el borde posterior del poste esté volteado hacia dentro. Repita para el segundo poste. (Vea Diagrama 1)

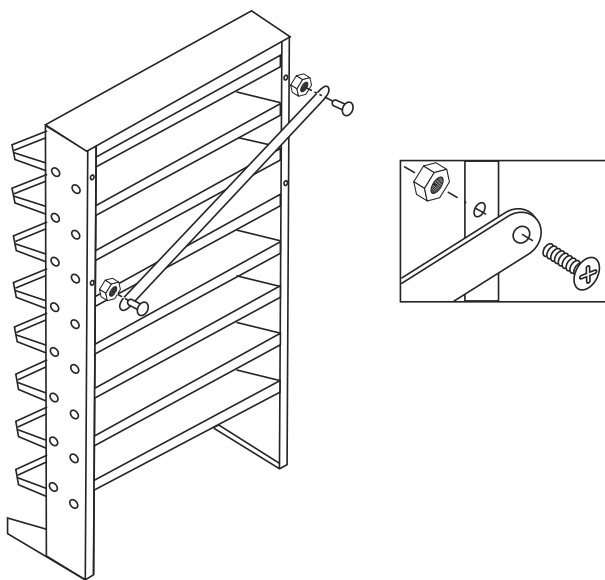
CONTINUACIÓN DE INSTRUCCIONES

Diagrama 2



2. Fije la repisa superior a los postes usando dos pernos y dos tuercas en cada lado. Repita con las siete repisas restantes. (Vea Diagrama 2)

Diagrama 3



3. Fije un soporte en diagonal a la parte posterior de la unidad usando dos pernos y dos tuercas. Coloque un segundo soporte por encima del primer soporte, formando una "X". Asegure ambos soportes juntos con un perno y una tuerca. (Vea Diagrama 3)



NOTA: En el caso de una unidad móvil, coloque solo un soporte.

4. Apriete todos los pernos.
5. Solo para la Unidad Móvil: Ensamble el segundo rack siguiendo los pasos del 1 al 4.



NOTA: Coloque solo 1 soporte en el segundo rack. El soporte deberá colocarse en la dirección contraria al soporte del primer rack.



NOTA: Para el ensamble de la base móvil, vea las instrucciones que se incluyen con la base móvil.

ULINE

800-295-5510
uline.mx

ULINE

SUPPORT DE RANGEMENT POUR BACS À TABLETTES INCLINÉES

1-800-295-5510

uline.ca



OUTILS REQUIS



Tournevis cruciforme

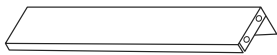


Clé de 10 mm

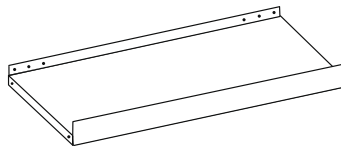
LISTE DES PIÈCES



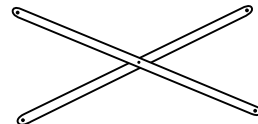
Montant x 2 (1 gauche, 1 droit)



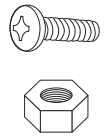
Traverse x 1



Tablette x 8



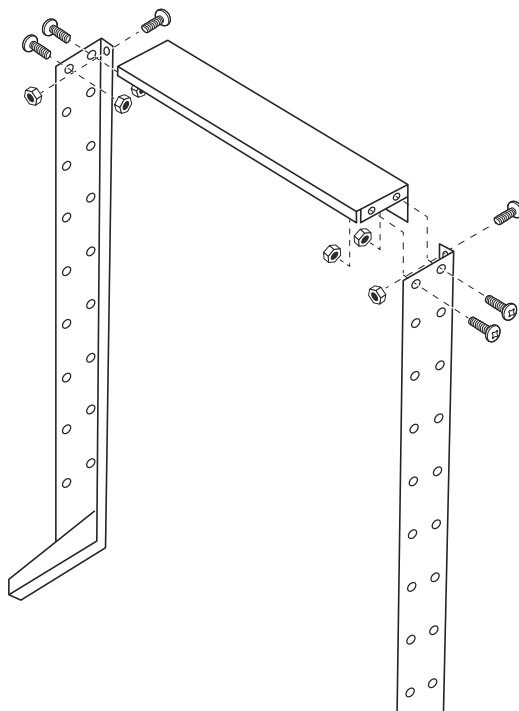
Renfort x 2 (1 ensemble)



Boulon et écrou
de 10 mm x 48

INSTRUCTIONS

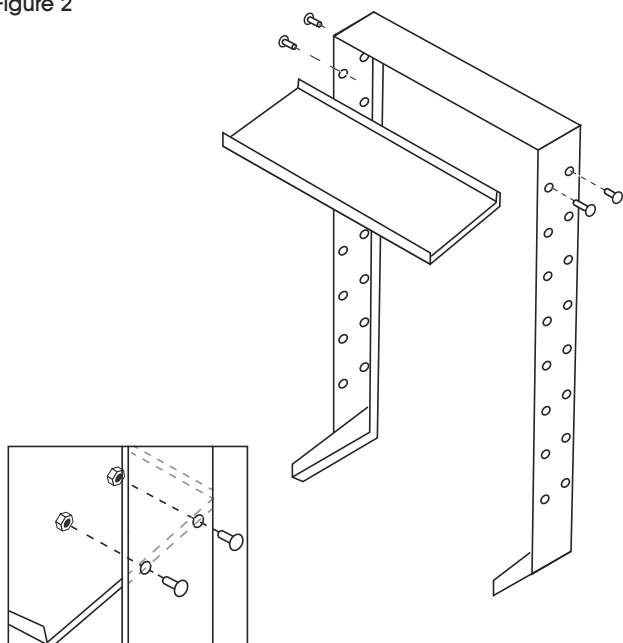
Figure 1



1. Fixez la traverse à l'un des montants à l'aide de trois boulons et trois écrous. Assurez-vous que le rebord arrière du montant est orienté vers l'intérieur de l'unité. Répétez l'opération pour le deuxième montant. (Voir Figure 1)

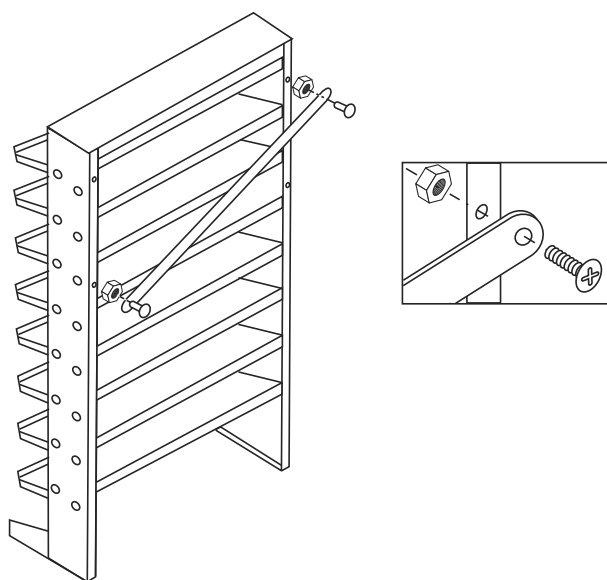
INSTRUCTIONS SUITE

Figure 2



2. Fixez la tablette du haut aux montants à l'aide de deux boulons et deux écrous de chaque côté. Répétez cette procédure pour les sept autres tablettes. (Voir Figure 2)

Figure 3




3. Fixez un renfort en diagonale à l'arrière de l'unité à l'aide de deux boulons et deux écrous. Fixez un deuxième renfort par-dessus le premier renfort de façon à former un « X ». Fixez les deux renforts ensemble à l'aide d'un boulon et d'un écrou. (Voir Figure 3)

 **REMARQUE :** Pour l'unité mobile, fixez seulement un renfort.

4. Serrez tous les boulons.

5. Pour l'unité mobile seulement : assemblez la deuxième unité en suivant les étapes 1 à 4.

 **REMARQUE :** Fixez seulement un renfort à la deuxième étagère. Le renfort doit être placé à l'opposé du renfort situé sur la première étagère.

 **REMARQUE :** Pour l'assemblage du socle mobile, reportez-vous aux instructions fournies avec le socle mobile.

ULINE

1-800-295-5510
uline.ca