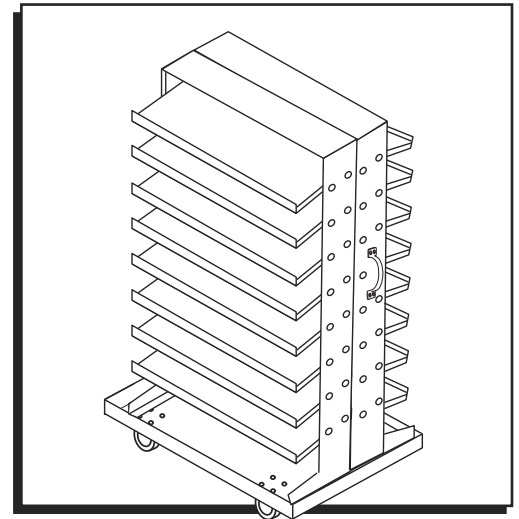


ULINE

MOBILE GRAVITY BIN ORGANIZER

1-800-295-5510
uline.com



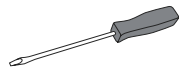
TOOLS NEEDED



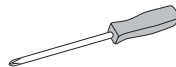
10mm
Wrench



11mm
Wrench



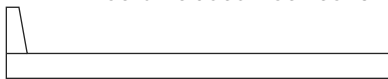
Flat Head
Screwdriver



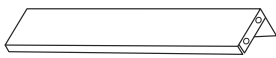
Phillips
Screwdriver

RACK PARTS LIST

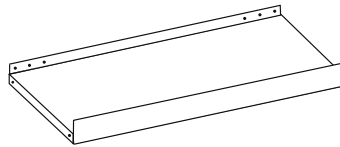
2 racks included. Each carton contains:



Upright x 2 (1 left, 1 right)



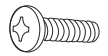
Crossbeam x 1



Shelf x 8



Brace x 2 (1 Set)



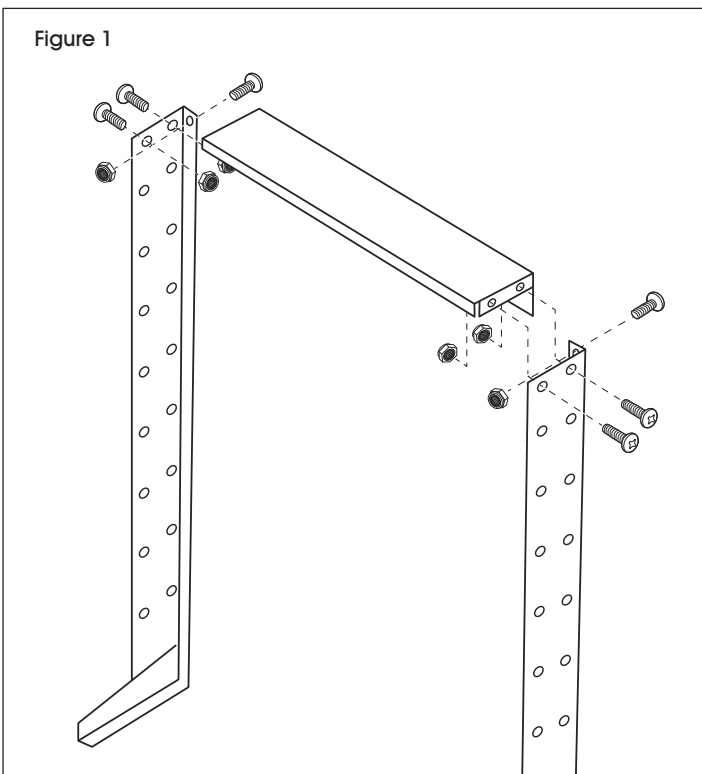
Bolt x 48



Locknut

RACK ASSEMBLY

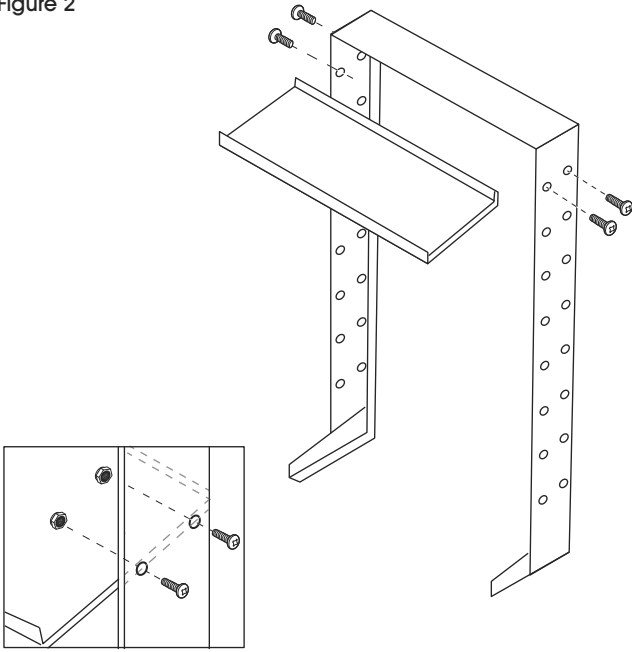
Figure 1



1. Attach the crossbeam to one of the uprights using three bolts and three locknuts. Make sure that the back lip of the upright is facing inside. Repeat for the second upright. (See Figure 1)

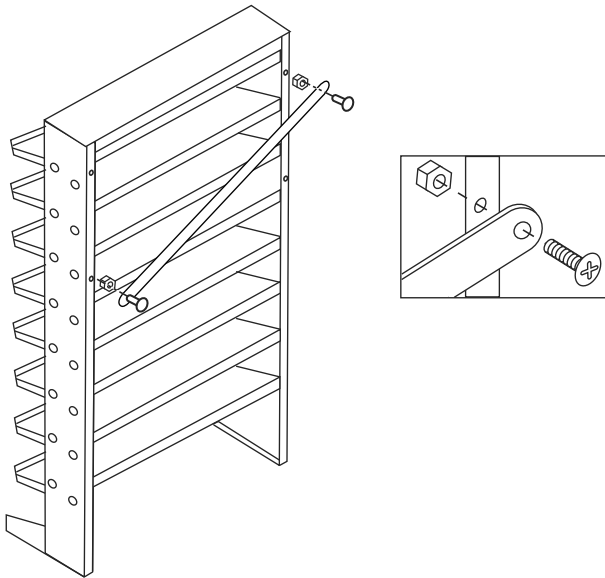
RACK ASSEMBLY CONTINUED

Figure 2



2. Attach top shelf to uprights using two bolts and two locknuts on each side. Repeat for remaining seven shelves. (See Figure 2)

Figure 3



3. Attach one brace diagonally to the back of the unit using two bolts and two locknuts. (See Figure 3)

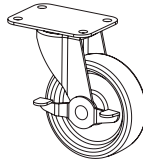
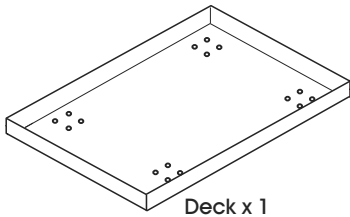
4. Tighten all bolts.

5. Assemble the second rack following steps 1 through 4.



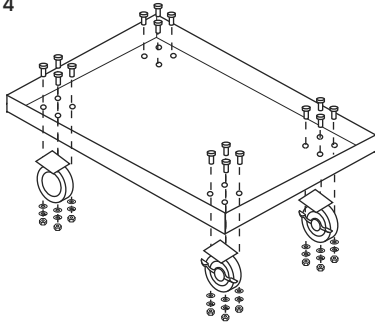
NOTE: The brace on the second rack should be positioned opposite the brace on the first rack, so the two braces form an "x" when put together.

MOBILE BASE PARTS LIST



MOBILE BASE ASSEMBLY

Figure 4



NOTE: There may be hardware left over after assembly as this mobile base is used for multiple products.

1. Attach two swivel casters to one end of the deck using eight bolts, nuts, washers and lock washers. Attach the locking swivel casters to the other end. (See Figure 4)



NOTE: Casters should be attached to the flat side of the deck (side without lip).

RACK TO BASE ASSEMBLY

1. With the mobile base rightside up, engage the lock on the locking swivel casters. Carefully lift one of the racks onto the mobile base so the shelves face away from the center of the mobile base. Position the other rack on the mobile base so it is back-to-back with the other rack. Using a bolt and locknut, attach the back braces of the two racks together. (See Figure 5)
2. Attach the racks to the mobile base by inserting two bolts through the bottom of each of the four uprights and the mobile base. Secure with locknuts. (See Figure 6)
3. Attach handle to the upright of one of the racks using four bolts and secure with nuts. Repeat for upright on opposite side of the rack. (See Figure 6)

Figure 5

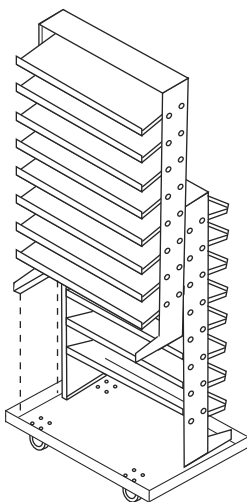
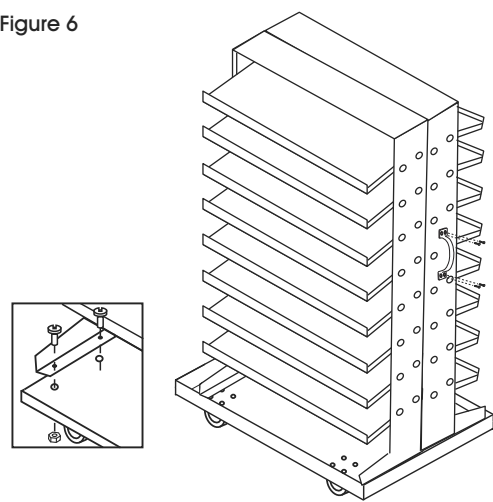


Figure 6



ULINE

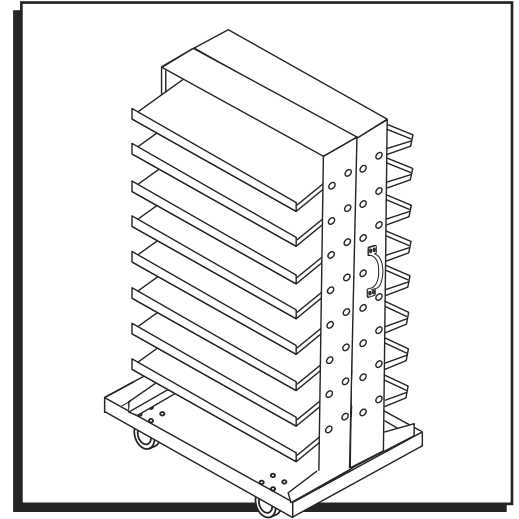
1-800-295-5510

uline.com

ULINE

ORGANIZADOR MÓVIL DE GAVETAS POR GRAVEDAD

800-295-5510
uline.mx



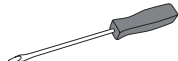
HERRAMIENTAS NECESARIAS



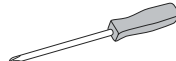
Llave de 10 mm



Llave de 11 mm



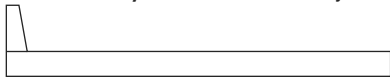
Destornillador de
Cabeza Plana



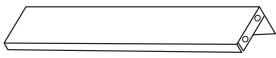
Destornillador
Phillips

LISTA DE PARTES DEL RACK

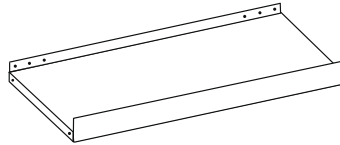
Incluye 2 racks. Cada caja contiene:



2 Marcos Verticales (1 Izquierdo,
1 Derecho)



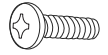
1 Viga Transversal



8 Repisas



2 Soportes (1 Juego)



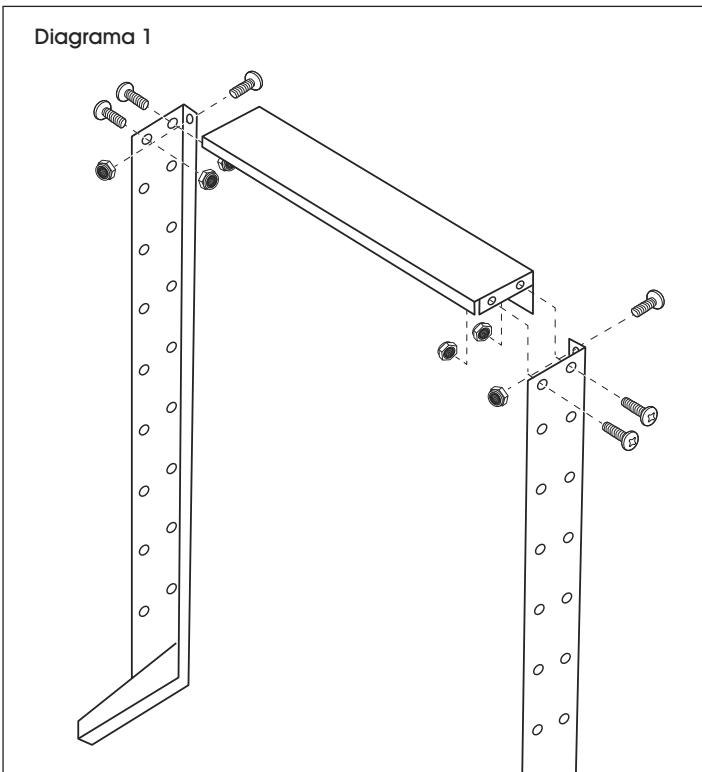
48 Pernos



Contratuercas

ENSAMBLE DEL RACK

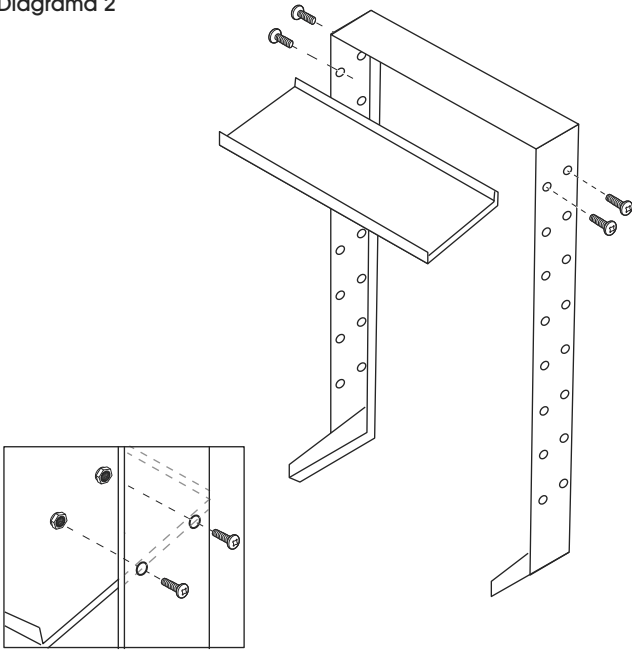
Diagrama 1



1. Fije la viga transversal a uno de los marcos verticales usando tres pernos y tres contratuerca. Verifique que el borde trasero del marco vertical mire hacia adentro. Repita para el segundo marco vertical. (Vea Diagrama 1)

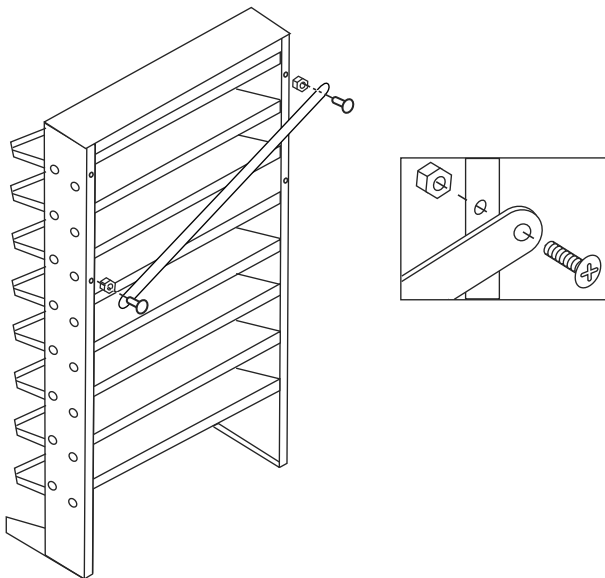
CONTINUACIÓN DE ENSAMBLE DEL RACK

Diagrama 2



2. Fije la repisa superior a los marcos verticales usando dos pernos y dos contratuercas en cada lado. Repita con las siete repisas restantes. (Vea Diagrama 2)

Diagrama 3



3. Fije un soporte en diagonal a la parte posterior de la unidad usando dos pernos y dos contratuercas. (Vea Diagrama 3)

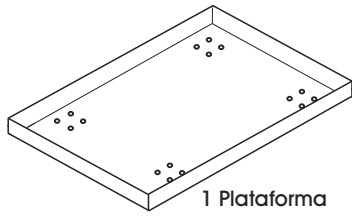
4. Apriete todos los pernos.

5. Ensamble el segundo rack siguiendo los pasos del 1 al 4.



NOTA: El soporte del segundo rack deberá colocarse en la dirección contraria al soporte del primer rack, de forma tal que los dos soportes formen una "x" al ponerlos juntos.

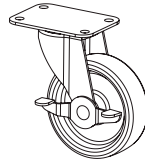
LISTA DE PARTES DE LA BASE MÓVIL



1 Plataforma



2 Ruedas Giratorias



2 Ruedas Giratorias con Seguro



2 Asas



16 Rondanas



24 Tuercas



33 Pernos



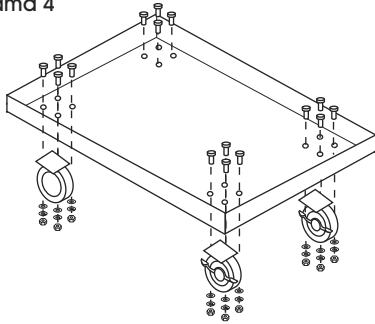
16 Rondanas de Seguridad



9 Tuercas de Seguridad

ENSAMBLE DE LA BASE MÓVIL

Diagrama 4



NOTA: Puede que le sobre tornillería después del ensamble, puesto que esta base móvil se usa para varios productos.

1. Fije dos ruedas giratorias a uno de los extremos de la plataforma con ocho pernos, rondanas, tuercas y rondanas de seguridad. Fije las ruedas giratorias con seguro al otro extremo. (Vea Diagrama 4)



NOTA: Las ruedas deben colocarse en el lado plano de la plataforma (el lado sin borde).

ENSAMBLE DEL RACK A LA BASE

1. Con la base móvil mirando hacia arriba, active los seguros de las ruedas giratorias. Con cuidado, levante uno de los racks para colocarlo sobre la base móvil de forma tal que las repisas miren en dirección opuesta al centro de la base móvil. Coloque el otro rack sobre la base móvil de forma tal que quede espalda con espalda con respecto al otro rack. Usando un perno y una contratuerca, fije los soportes traseros de los dos racks juntos. (Vea Diagrama 5)
2. Fije los racks a la base móvil insertando dos pernos a través de la base de cada uno de los cuatro marcos verticales y la base móvil. Fije con contratuercas. (Vea Diagrama 6)
3. Fije el asa al marco vertical de uno de los racks usando cuatro pernos y asegúrela con tuercas. Repita en el marco vertical del lado opuesto del rack. (Vea Diagrama 6)

Diagrama 5

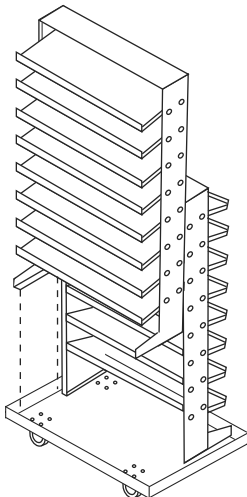
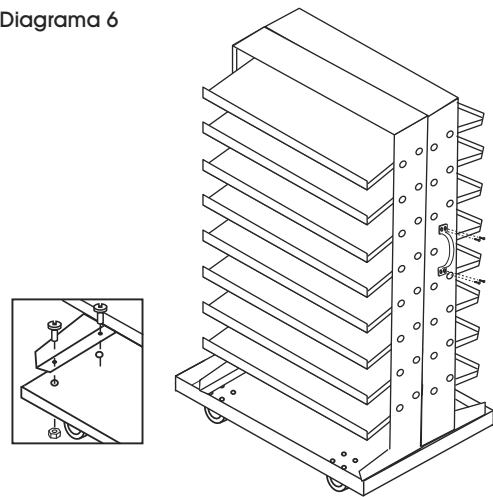


Diagrama 6



ULINE

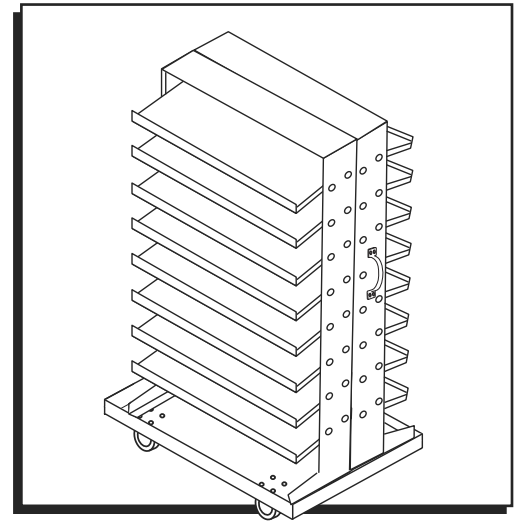
800-295-5510

uline.mx

ULINE

RANGE-TOUT DE BACS MOBILE À TABLETTES INCLINÉES

1-800-295-5510
uline.ca



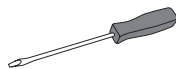
OUTILS REQUIS



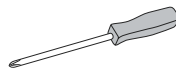
Clé de
10 mm



Clé de
11 mm



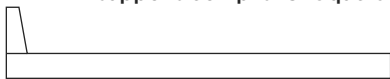
Tournevis à tête
plate



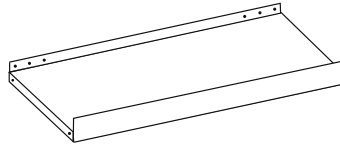
Tournevis
cruziforme

LISTE DES PIÈCES DU SUPPORT

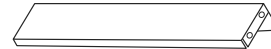
2 supports compris. Chaque boîte comprend :



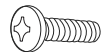
Montant x 2 (1 gauche, 1 droit)



Tablette x 8



Renfort x 2 (1 ensemble)



Boulon x 48



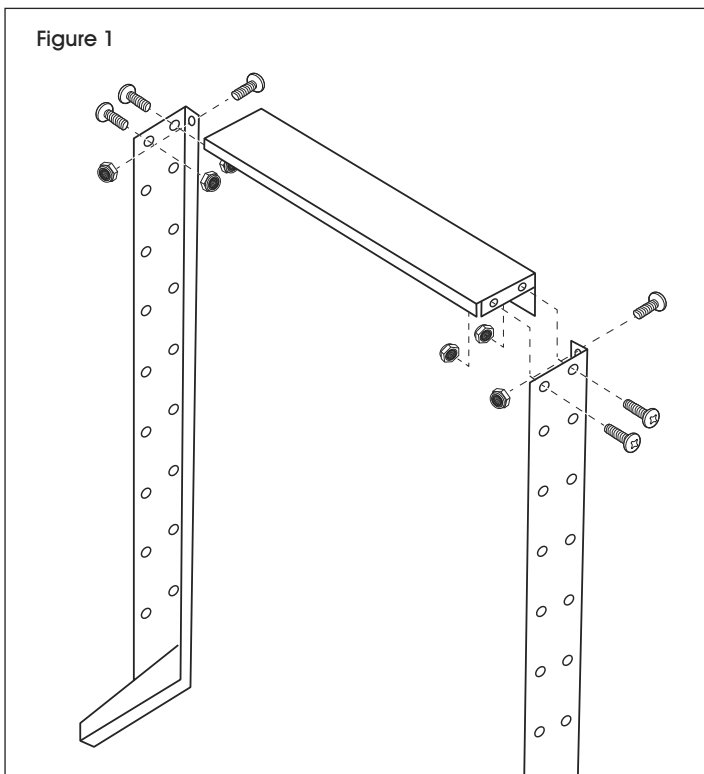
Traverse x 1



Écrou freiné

ASSEMBLAGE DU SUPPORT

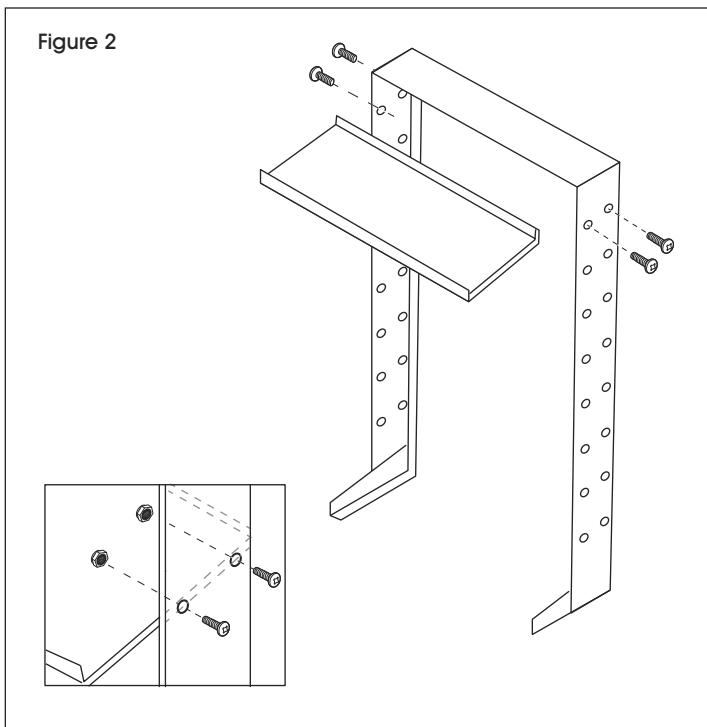
Figure 1



1. Fixez la traverse à l'un des montants à l'aide de trois boulons et trois écrous freinés. Assurez-vous que le rebord arrière du montant est orientée vers l'intérieur. Répétez l'opération pour le deuxième montant. (Voir Figure 1)

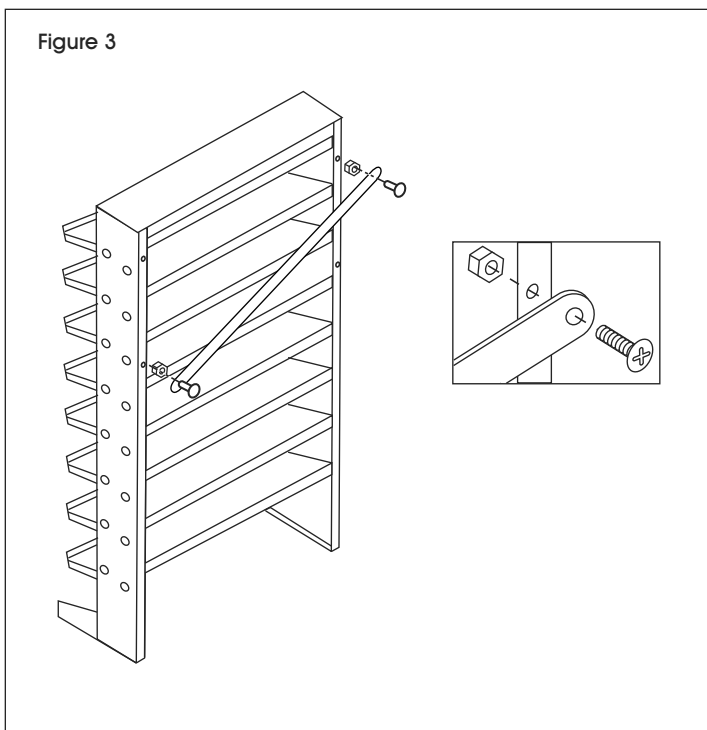
ASSEMBLAGE DU SUPPORT SUITE

Figure 2



2. Fixez la tablette supérieure aux montants à l'aide de deux boulons et deux écrous freinés de chaque côté. Répétez cette procédure pour les sept autres tablettes. (Voir Figure 2)

Figure 3



3. Fixez un renfort en diagonale à l'arrière de l'unité à l'aide de deux boulons et deux écrous freinés. (Voir Figure 3)

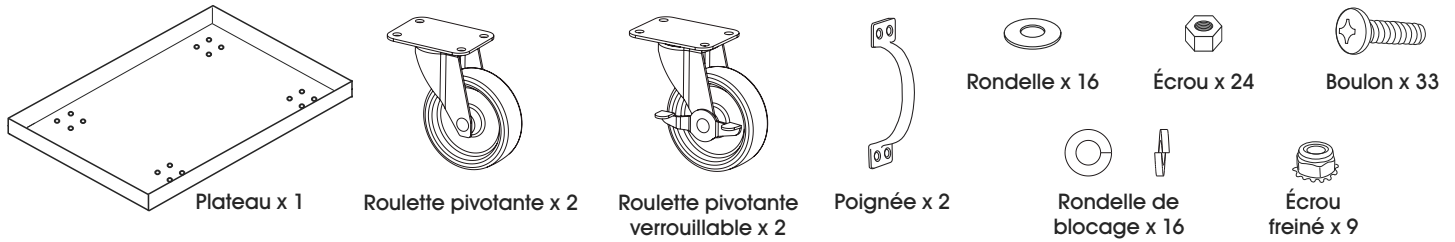
4. Serrez tous les boulons.

5. Assemblez le deuxième support en suivant les étapes 1 à 4.



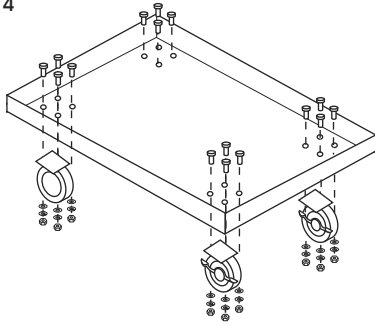
REMARQUE : Le renfort situé sur le deuxième support doit être placé à l'opposé du renfort situé sur le premier support, de façon à ce que les deux renforts forment un « x » lorsqu'ils sont mis ensemble.

LISTE DES PIÈCES DU SOCLE MOBILE



ASSEMBLAGE DU SOCLE MOBILE

Figure 4



REMARQUE : Comme ce socle mobile est employé pour plusieurs produits, il se peut qu'il reste un surplus de matériel après l'assemblage.

1. Fixez deux roulettes pivotantes à une extrémité du plateau à l'aide de huit boulons, écrous, rondelles et rondelles de blocage. Fixez les roulettes pivotantes verrouillables à l'autre extrémité. (Voir Figure 4)



REMARQUE : Les roulettes doivent être fixées sur le côté plat du plateau (côté sans rebord).

ASSEMBLAGE DU SOCLE AU SUPPORT

1. Placez le socle mobile à l'endroit et enclenchez le frein des roulettes pivotantes verrouillables. Soulevez délicatement l'un des supports et déposez-le sur le socle mobile de façon à ce que les tablettes soient orientées vers le côté opposé au milieu du socle mobile. Placez l'autre support sur le socle mobile afin qu'il soit dos à dos avec l'autre support. À l'aide d'un boulon et d'un écrou freiné, attachez les renforts arrière des supports ensemble. (Voir Figure 5)
2. Fixez les supports au socle mobile en insérant deux boulons à travers le bas des quatre montants et du socle mobile. Serrez à l'aide d'écrous freinés. (Voir Figure 6)
3. Fixez une poignée sur un des montants de l'un des supports à l'aide de quatre boulons et écrous. Répétez cette procédure pour le montant du côté opposé du support. (Voir Figure 6)

Figure 5

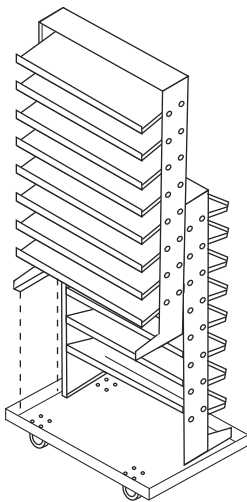
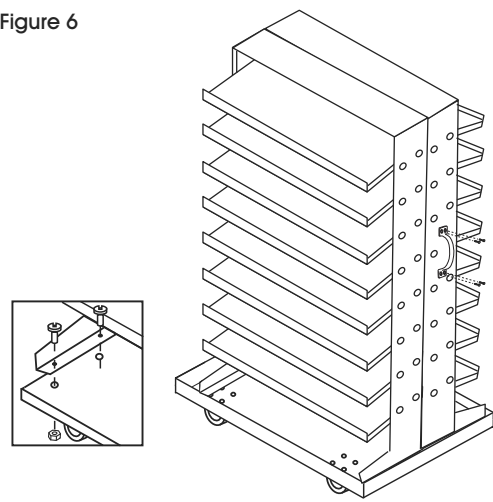


Figure 6



ULINE

1-800-295-5510
uline.ca