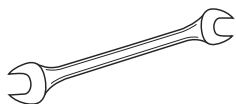


# ULINE H-3900

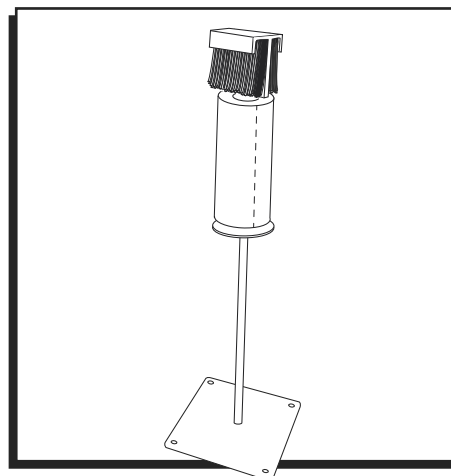
## PRODUCE BAG STAND – STANDARD

1-800-295-5510  
uline.com

### TOOL INCLUDED

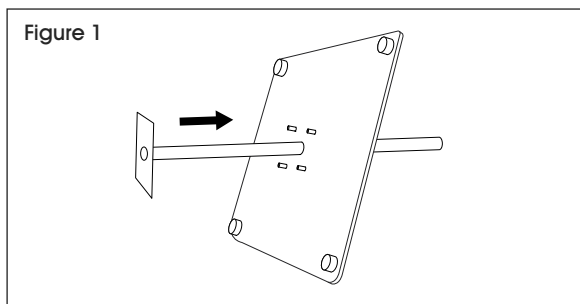


Wrench

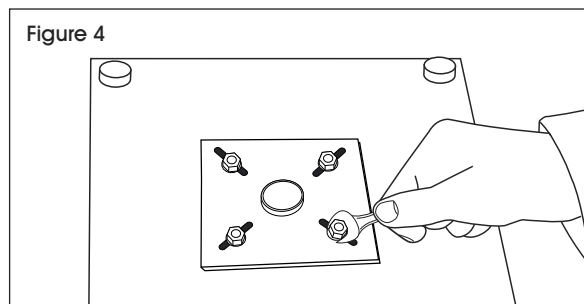


## ASSEMBLY

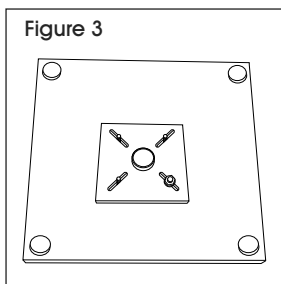
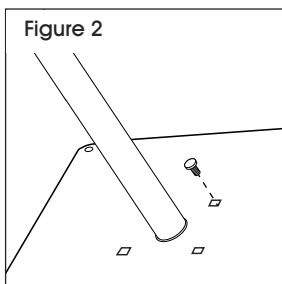
1. Attach bottom pole to base by inserting it through the hole in the base from the bottom (side with feet). (See Figure 1)



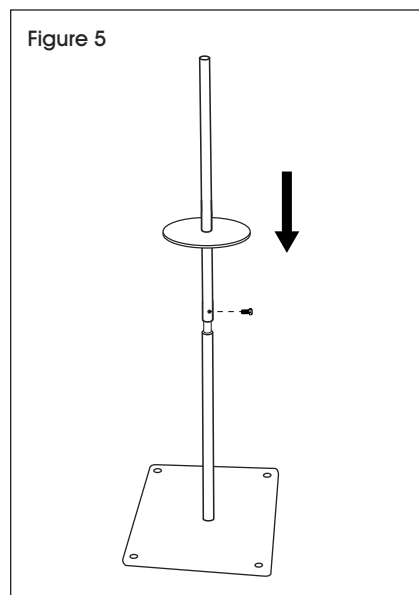
3. Tighten nuts on bottom of base with wrench. (See Figure 4)



2. Insert black carriage bolt from top of base and loosely secure with nuts on underside of base. Repeat for remaining three bolts. (See Figures 2-3)

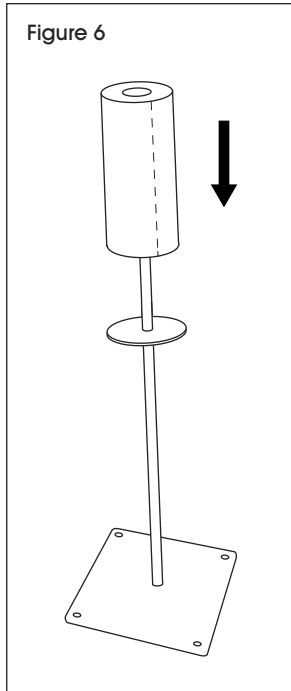


4. Slide top pole over bottom pole. Insert set screw through hole of top pole and tighten with wrench. (See Figure 5)

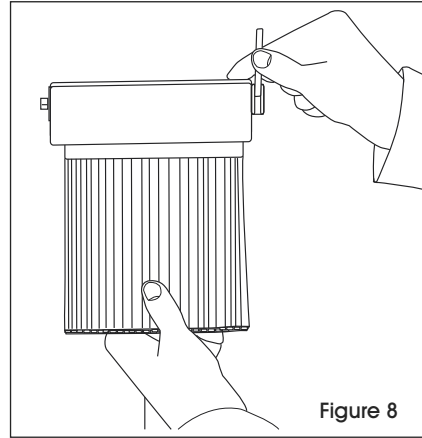


## ASSEMBLY CONTINUED

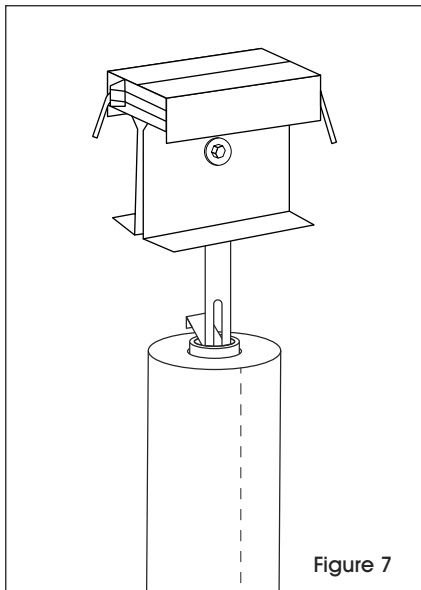
5. Place the roll of bags over the pole. (See Figure 6)



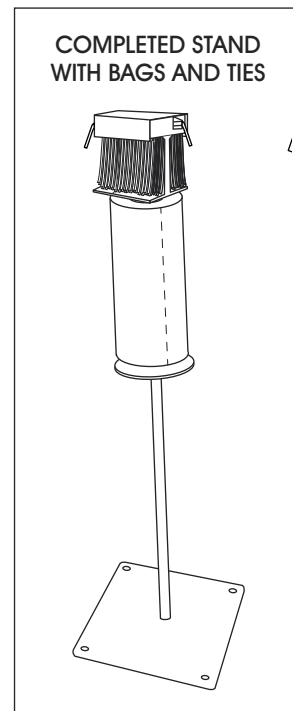
7. Place the Twist-Ease® ties in the dispenser by lifting the lever on the right and inserting the tie pack in. Lower the lever to lock the ties in place. (See Figure 8)



6. Place the Twist-Ease® dispenser in the pole. The height can be adjusted by loosening the 3/8" nut on the clip and moving it up or down. The clip needs to catch on the bag stand pole. (See Figure 7)



8. To add a new roll of bags, simply remove the Twist-Ease® dispenser from the pole and repeat steps 7 and 8.

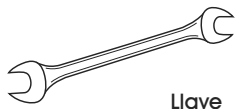


# ULINE H-3900

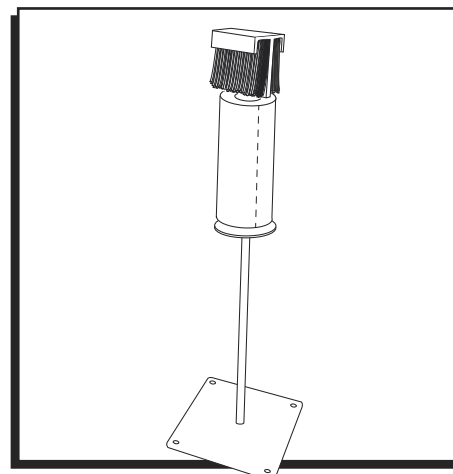
## BASE DE BOLSAS PARA FRUTAS/VERDURAS ESTÁNDAR

800-295-5510  
uline.mx

### HERRAMIENTA INCLUIDA

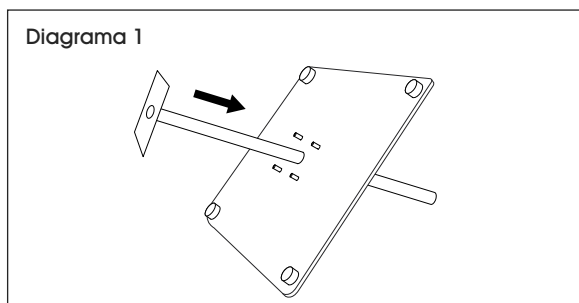


Llave

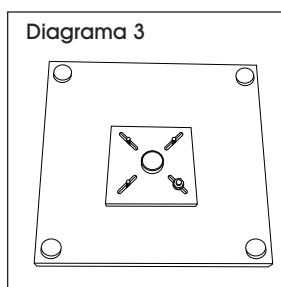
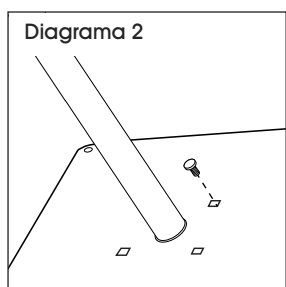


## ENSAMBLE

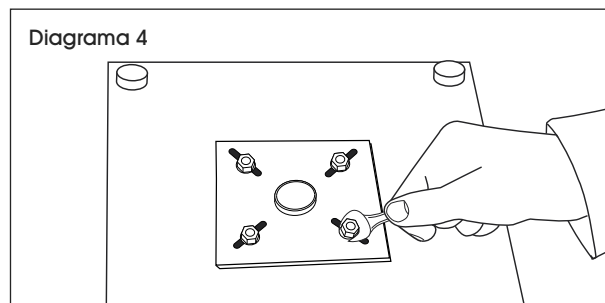
1. Fije el poste inferior a la base insertándolo a través del orificio de la base desde abajo (vista lateral con patas). (Vea Diagrama 1)



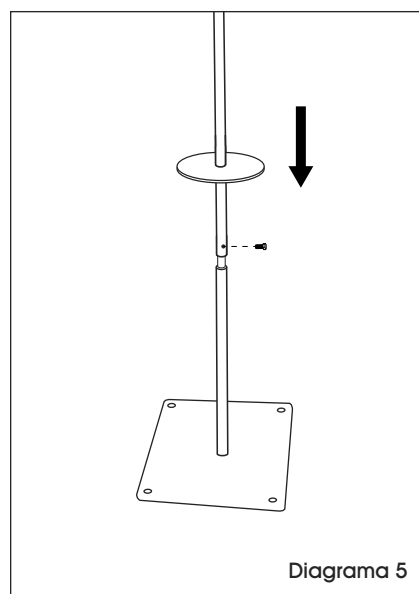
2. Inserte el perno negro de cabeza redonda por la parte superior de la base y asegure sin apretar con tuercas por la parte inferior de la base. Repita la operación para los tres pernos restantes. (Vea Diagramas 2-3)



3. Apriete las tuercas con la llave incluida. (Vea Diagrama 4)

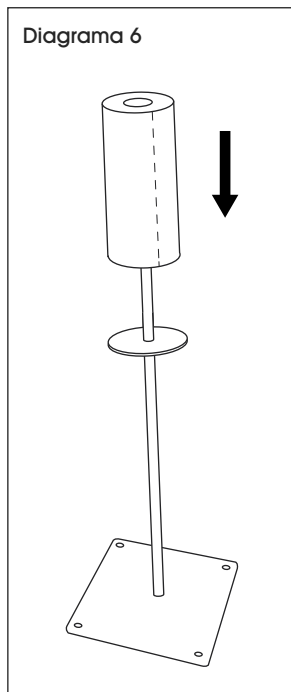


4. Deslice el poste superior sobre el poste inferior. Inserte el tornillo de ajuste en el orificio del poste superior. Utilice la llave para apretar el tornillo. (Vea Diagrama 5)

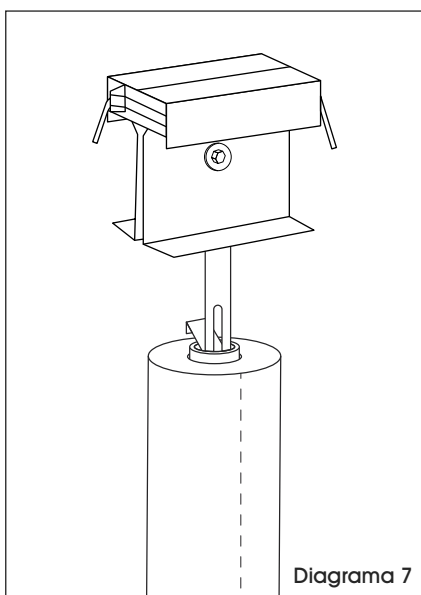


## CONTINUACIÓN DE ENSAMBLE

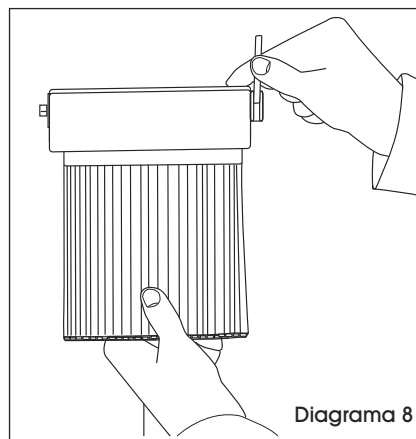
5. Coloque el rollo de bolsas por encima del poste.  
(Vea Diagrama 6)



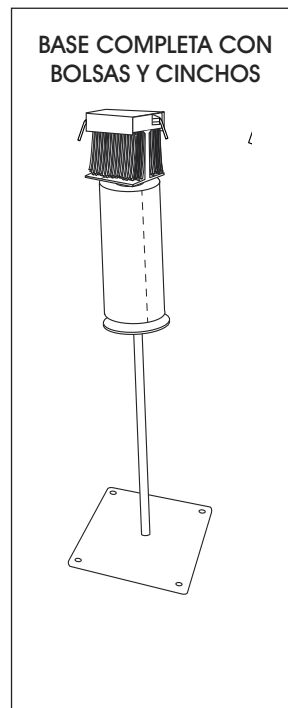
6. Coloque el despachador Twist-Ease® en el poste. La altura puede ajustarse aflojando la tuerca de 3/8" del clip y moviéndola hacia arriba o hacia abajo. El clip debe trabarse en el poste de la base para bolsas. (Vea Diagrama 7)



7. Coloque los cinchos Twist-Ease® en el despachador levantando la palanca de la derecha e insertando el paquete de cinchos. Baje la palanca para trabar los cinchos en su lugar. (Vea Diagrama 8)



8. Para agregar un nuevo rollo de bolsas, simplemente quite el despachador Twist-Ease® del poste y repita los pasos 6 y 7.



**ULINE**

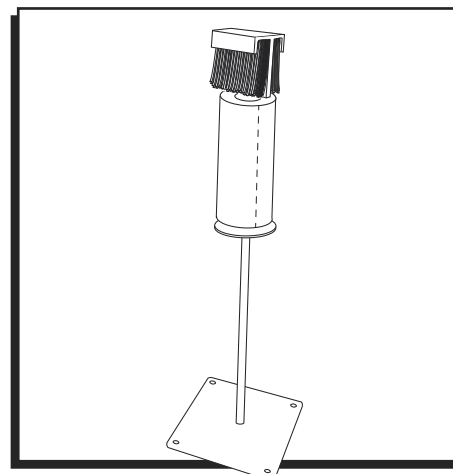
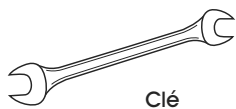
800-295-5510  
uline.mx

# ULINE H-3900

## SOCLE STANDARD À SACS POUR PRODUITS

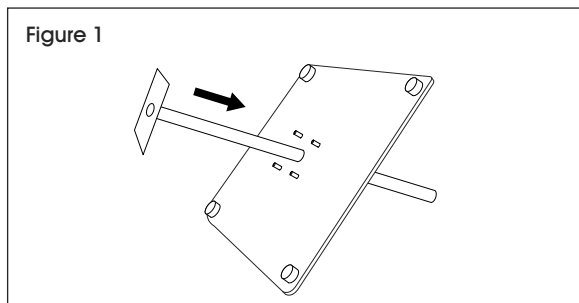
1-800-295-5510  
uline.ca

### OUTIL COMPRISE

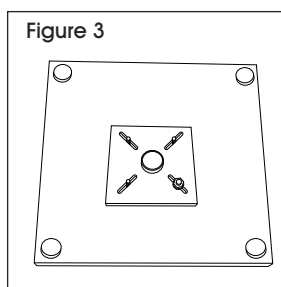
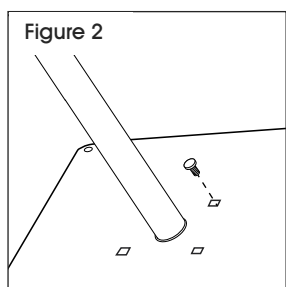


## MONTAGE

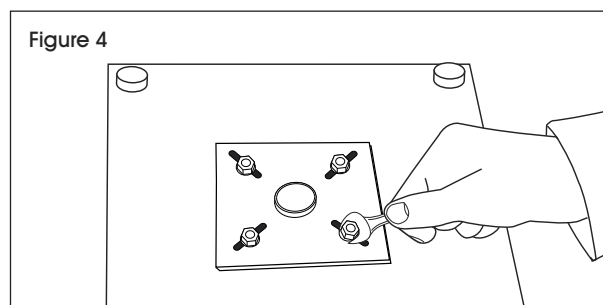
1. Reliez la partie inférieure du poteau à la base en l'insérant dans le trou de la base à partir du dessous (côté avec les pieds). (Voir Figure 1)



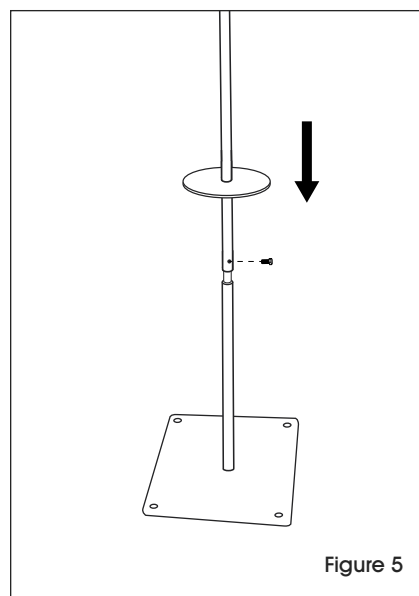
2. Insérez un boulon de carrosserie noir dans le haut de la base et fixez-le sans serrer avec un écrou sur le dessous de la base. Répétez l'étape pour les trois autres boulons. (Voir Figures 2 et 3)



3. Serrez les écrous avec la clé fournie. (Voir Figure 4)

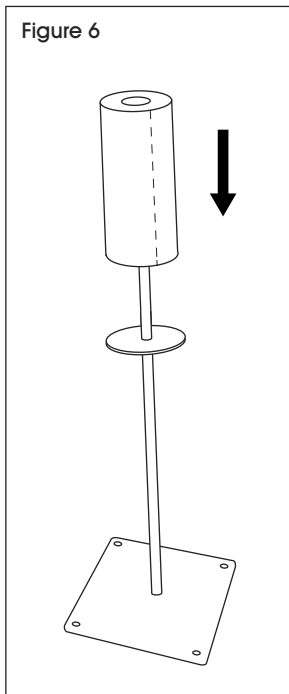


4. Insérez la partie supérieure du poteau par dessus la partie inférieure du poteau. Insérez la vis de réglage à travers le trou dans la partie supérieure du poteau et serrez avec la clé. (Voir Figure 5)

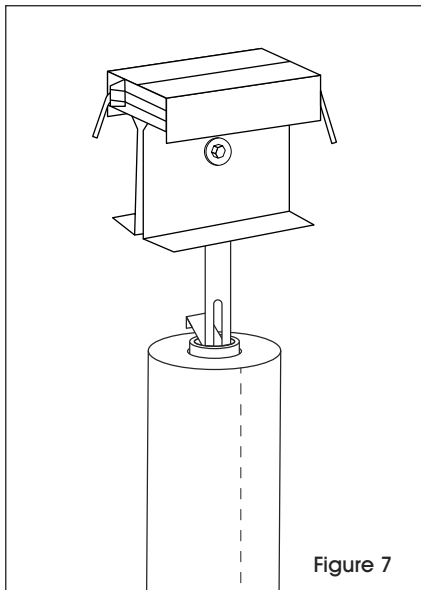


## MONTAGE SUITE

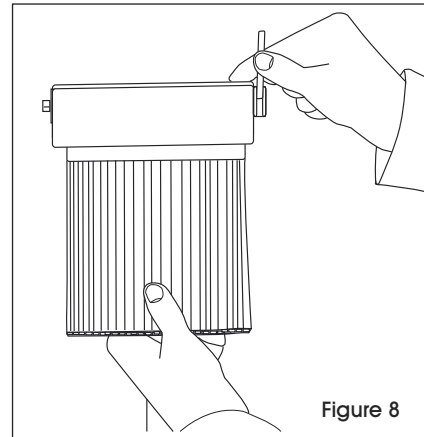
5. Placez le rouleau de sacs sur le poteau. (Voir Figure 6)



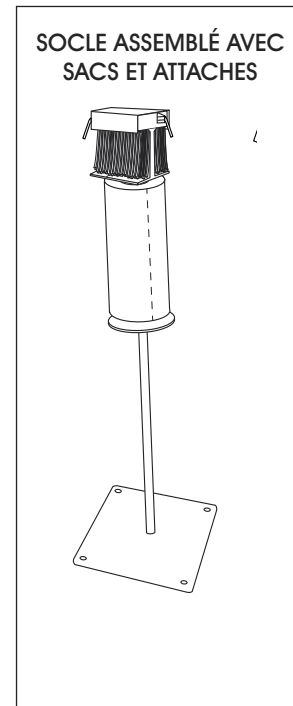
6. Placez le distributeur Twist-Ease<sup>MD</sup> sur le poteau. La hauteur peut être réglée en desserrant l'écrou de 3/8 po sur la pince et en la déplaçant vers le haut ou vers le bas. La pince doit être fixée au support à sacs. (Voir Figure 7)



7. Placez les attaches Twist-Ease<sup>MD</sup> dans le distributeur en soulevant le levier sur la droite et en y insérant le paquet d'attaches. Abaissez le levier pour garder les attaches en place. (Voir Figure 8)



8. Pour ajouter un nouveau rouleau de sacs, retirez simplement le distributeur Twist-Ease<sup>MD</sup> du poteau et répétez les étapes 6 et 7.



**ULINE**

1-800-295-5510  
uline.ca