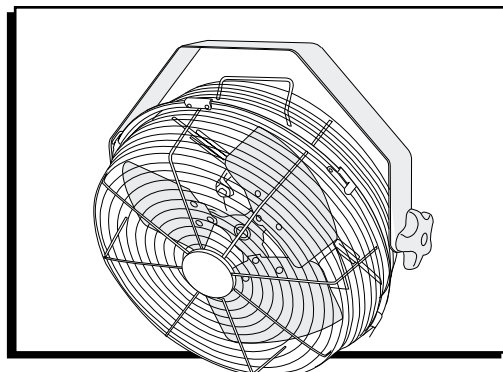
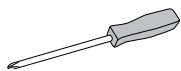


# ULINE H-4091, H-4092 WORKSTATION FANS

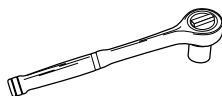
1-800-295-5510  
uline.com



## TOOLS NEEDED

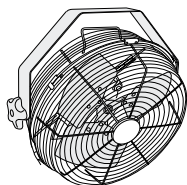


Phillips  
Screwdriver



3/4" Socket Wrench

## PARTS



Fan Head x 1



1/2" Lag Screw x 1  
For Wood and Masonry Structures  
(not included)



Lag Shield x 1  
For Masonry Structures  
(not included)



1/2" Bolt x 1  
For Steel Structures  
(not included)



Flat Washer x 2  
(not included)



Lock Washer x 1  
For Steel Structures  
(not included)



1/2" Nut x 1  
For Steel Structures  
(not included)

## SAFETY



**CAUTION!** It is important that the following safety precautions be followed when using this product:

- Always unplug unit for cleaning or maintenance.
- Always unplug unit when not in use.
- Always unplug when moving unit from one location to another.
- Do not use an extension cord. Plug fan into a properly-rated electrical outlet.
- Do not place foreign objects through guards into blades.
- Do not allow unit to become wet or damp.
- Do not use this fan with any solid-state speed control device.
- Do not operate any fan with a damaged cord or plug. Discard fan or return to an authorized service facility for examination and/or repair.

- Do not run cord under carpeting.
- Do not cover cord with throw rugs, runners or similar coverings.
- Do not route cord under furniture or appliances. Arrange cord away from traffic areas and where it will not be tripped over.

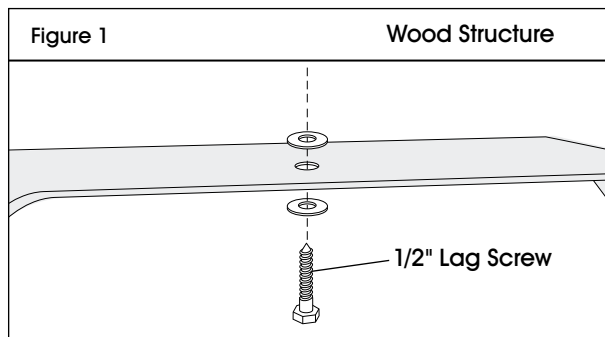


**WARNING!** To reduce risk of fire, electric shock or injury to people, observe the following:

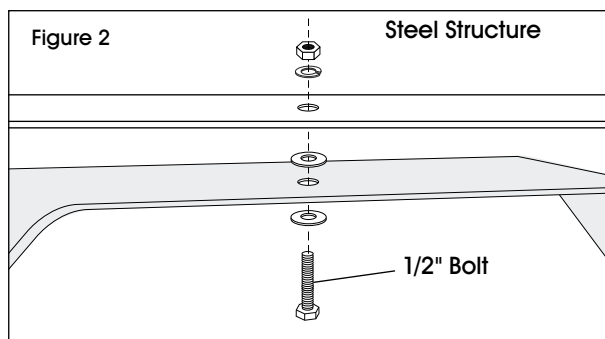
- Use this unit only in the manner intended by the manufacturer. If user has questions, contact Uline Customer Service at 1-800-295-5510.
- Before servicing or cleaning unit, switch power off at service panel and lock service panel to prevent power from being switched on accidentally. When the service panel cannot be locked, securely fasten a prominent warning device, such as a tag, to it.

## INSTALLATION

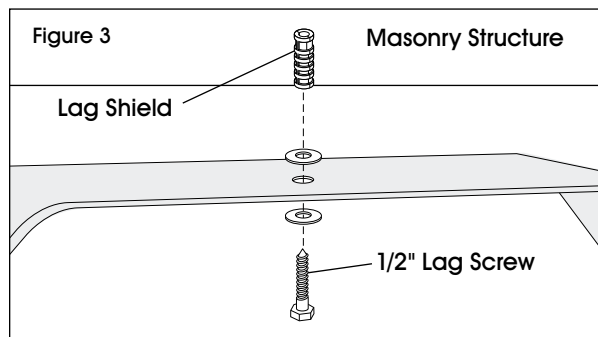
- For installation on wood structures, use a 1/2" lag screw of appropriate length for the application. (See Figure 1)




- For installation on steel structures, use a 1/2" bolt of the appropriate length for the application, in combination with two flat washers, a lock washer and a 1/2" nut. (See Figure 2)



- For installation on masonry structures, use a 1/2" lag screw, in combination with a lag shield of appropriate length for the application. (See Figure 3)



 **NOTE:** In all cases, it is recommended that a flat washer be placed on both sides of the fan yoke to assist in smooth rotation.

## OPERATION

This unit is equipped with a three-speed selector switch, which allows user to select a desired amount of air delivery. During normal operation, it is not uncommon for the motor to be warm to the touch.



**CAUTION!** The motor is equipped with a thermo-protector and will automatically shut off the fan if it overheats. If this happens, immediately disconnect unit from power outlet.

## MAINTENANCE

- All maintenance should be performed by a qualified electrician.
- The motor bearings are lubricated at the factory and should not require any additional lubrication. If bearing lubrication is required, apply a small amount of synthetic oil to the motor bearing.
- Remove two retaining screws and open the six guard clips on the flange. Lift front guard up and off to separate the two halves. Use mild detergent to clean the blade and guards. Do not allow cleanser to come in contact with the motor windings or bearing. Replace front guard in reverse order of disassembly. Allow fan to dry completely before next use.

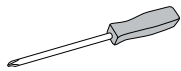
**ULINE**

1-800-295-5510  
uline.com

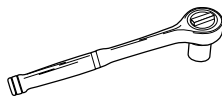
**ULINE** H-4091, H-4092

# VENTILADORES PARA ESTACIÓN DE TRABAJO

## HERRAMIENTAS NECESARIAS



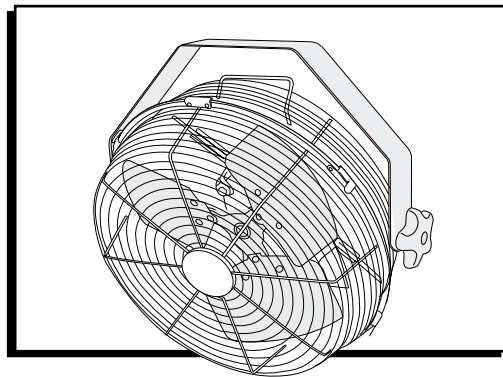
Desarmador de Cruz



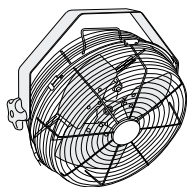
Llave de Dados de 3/4"

800-295-5510

uline.mx



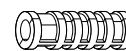
## PARTES



1 Cabezal de Ventilador



1 Tornillo Tirafondo de 1/2" para Estructuras de Madera y Mampostería (no incluido)



1 Protector Tirafondo para Estructuras de Mampostería (no incluido)



1 Perno de 1/2" para Estructuras de Acero (no incluido)



2 Rondanas Planas (no incluidas)



1 Rondana de Seguridad para Estructuras de Acero (no incluida)



1 Tuerca de 1/2" para Estructuras de Acero (no incluida)

## SEGURIDAD



**¡PRECAUCIÓN!** Es importante que se sigan las medidas de seguridad aquí mencionadas cuando utilice este producto:

- Desenchufe siempre la unidad para limpiarla o darle mantenimiento.
- Desenchufe siempre la unidad cuando no esté en uso.
- Desenchufe siempre la unidad cuando la transporte de una ubicación a otra.
- No utilice extensiones. Conecte el ventilador a un enchufe con la clasificación adecuada.
- No coloque objetos extraños en las aspas a través de los protectores.
- No permita que la unidad se moje o humedezca.
- No utilice este ventilador con ningún dispositivo de control de velocidad de estado sólido.
- No opere ningún ventilador con un cable o enchufe dañado. Deseche el ventilador o regreéselo a una instalación de servicio autorizada para examinación o reparaciones.

- No coloque el cable por debajo de alfombras.
- No cubra el cable con tapetes, alfombras o cubiertas similares.
- No coloque el cable debajo de muebles o aparatos. Acomode el cable lejos de áreas de tráfico y en donde nadie tropiece con él.

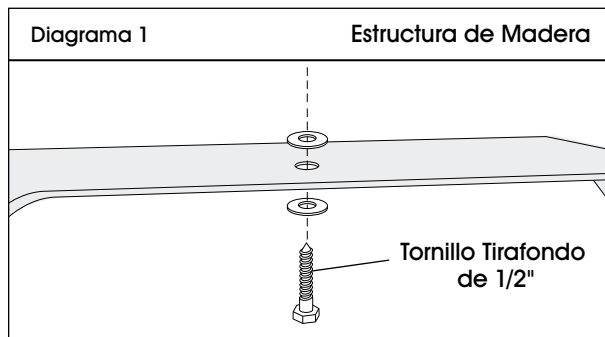


**¡ADVERTENCIA!** Para reducir riesgo de incendio, descarga eléctrica o lesiones de personas, cumpla con lo siguiente:

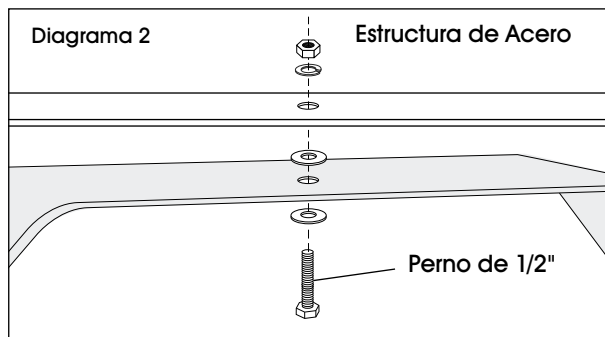
- Use esta unidad solo de la manera prevista por el fabricante. Si el usuario tiene alguna duda, comuníquese con Servicio a Clientes de Uline al 800-295-5510.
- Antes de dar mantenimiento o limpiar la unidad, apague la electricidad en el panel de servicio y bloquee el panel de servicio para evitar que sea encendido accidentalmente. Cuando el panel de servicio no pueda ser bloqueado, sujete con seguridad un dispositivo de alerta que destaque, como una etiqueta colgante.

## INSTALACIÓN

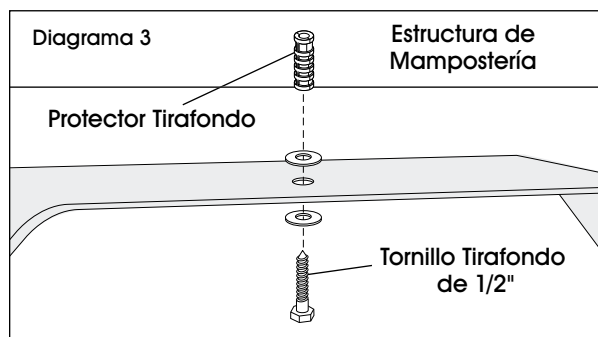
- Para la instalación en estructuras de madera, use un tornillo tirafondo de 1/2" del largo adecuado para la aplicación. (Vea Diagrama 1)



- Para la instalación en estructuras de acero, use un perno de 1/2" del largo adecuado para la aplicación en combinación con dos rondanas planas, una rondana de seguridad y un perno de 1/2". (Vea Diagrama 2)



- Para la instalación en estructuras de mampostería, use un tornillo tirafondo de 1/2" en combinación con un protector tirafondo del largo adecuado para la aplicación. (Vea Diagrama 3)



**NOTA:** En todos los casos, se recomienda colocar una rondana plana en ambos lados del yugo del ventilador para asistir en un giro suave.

## FUNCIONAMIENTO

La unidad está equipada con un selector de tres velocidades que le permite al usuario escoger la cantidad deseada del suministro de aire. Durante el funcionamiento normal, no es extraño que el motor esté caliente al tacto.



**¡PRECAUCIÓN!** El motor está equipado con un protector térmico y apagará automáticamente el ventilador si se sobrecalienta. Si esto ocurre, desconecte la unidad del enchufe inmediatamente.

## MANTENIMIENTO

- Todo mantenimiento debe llevarse a cabo por un electricista calificado.
- Los cojinetes del motor se lubrican en fábrica y no deberían requerir lubricación adicional. Si el balero del motor requieren lubricación, aplíquelo una pequeña cantidad de aceite sintético.
- Retire los dos tornillos de retención y abra los seis clips de protección en el reborde. Levante la cubierta frontal y retírela para separar ambas mitades. Use un detergente suave para limpiar la navaja y las cubiertas. No permita que el limpiador entre en contacto con el rebobinado o el balero del motor. Reemplace el protector frontal en el orden inverso del desensamble. Permita que el ventilador se seque por completo antes del próximo uso.

**ULINE**

800-295-5510  
uline.mx

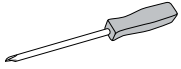
**ULINE** H-4091, H-4092

1-800-295-5510

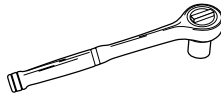
uline.ca

## VENTILATEURS POUR POSTE DE TRAVAIL

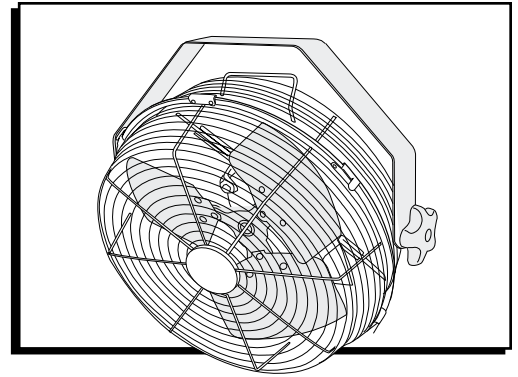
### OUTILS REQUIS



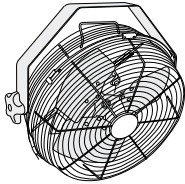
Tournevis cruciforme



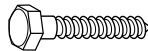
Clé à douille de 3/4 po



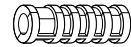
## PIÈCES



Ventilateur x 1



Tirefond de 1/2 po x 1  
Pour les structures en bois et de maçonnerie  
(non compris)



Cheville de tirefond x 1  
Pour les structures de maçonnerie  
(non compris)



Boulon de 1/2 po x 1  
Pour les structures en acier  
(non compris)



Rondelle plate x 2  
(non compris)



Rondelle de blocage x 1  
Pour les structures en acier  
(non compris)



Écrou de 1/2 po x 1  
Pour les structures en acier  
(non compris)

## SÉCURITÉ



**MISE EN GARDE!** Il est important de respecter les précautions de sécurité suivantes lors de l'utilisation de ce produit :

- Débranchez toujours l'appareil pour le nettoyer ou l'entretenir.
- Débranchez toujours l'appareil lorsqu'il n'est pas utilisé.
- Débranchez toujours l'appareil lorsque vous le déplacez d'un endroit à un autre.
- N'utilisez pas de rallonge électrique. Branchez le ventilateur dans une prise de courant nominale.
- Ne placez pas d'objets étrangers dans les pales à travers les protecteurs.
- L'appareil ne doit être ni humide ni mouillé.
- N'utilisez pas ce ventilateur avec une commande de vitesse à semi-conducteur.
- N'utilisez jamais un ventilateur si vous constatez que le cordon ou la fiche sont endommagés. Éliminez le ventilateur ou amenez-le à un centre de service autorisé pour un examen et/ou une réparation.
- Ne passez pas le cordon d'alimentation sous une moquette.

- Ne recouvrez pas le cordon avec des tapis, des moquettes ou des revêtements similaires.
- Ne passez pas le cordon sous des meubles ou des appareils électroménagers. Placez le cordon à l'écart des zones de circulation où il ne constituera pas un risque de trébuchement.

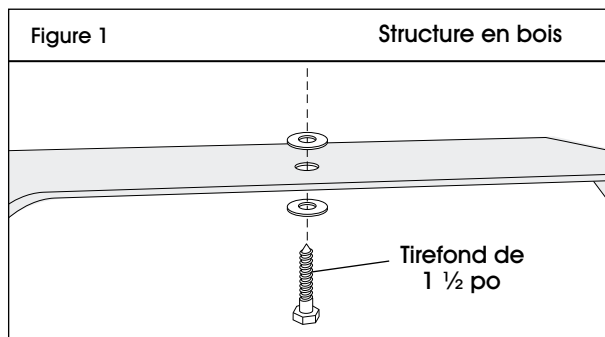


**AVERTISSEMENT!** Pour réduire le risque d'incendie, de choc électrique ou de blessure, veuillez respecter les consignes suivantes :

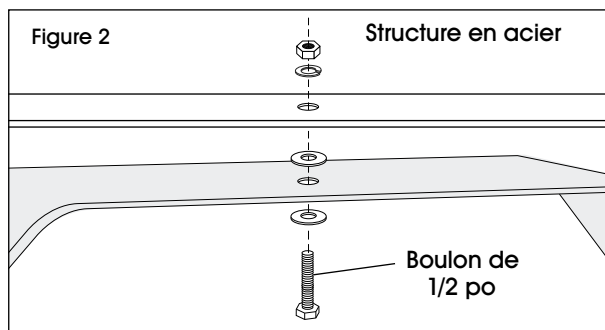
- L'utilisation de cet appareil doit être conforme à l'usage recommandé par le fabricant. Pour toutes questions, contactez le service à la clientèle de Uline au 1 800 295-5510.
- Avant de procéder à l'entretien ou au nettoyage de l'appareil, coupez l'alimentation au niveau du panneau de distribution et verrouillez celui-ci pour éviter que l'alimentation ne soit rétablie par accident. Lorsque le panneau de distribution ne peut être verrouillé, attachez fermement un dispositif d'avertissement tel qu'une étiquette par exemple sur celui-ci.

## INSTALLATION

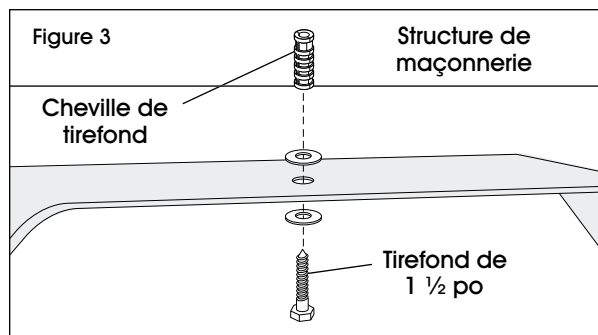
- Pour une installation sur des structures en bois, utilisez un tirefond de 1/2 po d'une longueur appropriée pour cette application. (Voir Figure 1)



- Pour une installation sur des structures en acier, utilisez un boulon de 1/2 po d'une longueur appropriée pour cette application, couplé avec deux rondelles plates, une rondelle de blocage et un écrou de 1/2 po. (Voir Figure 2)



- Pour une installation sur des structures de maçonnerie, utilisez un tirefond de 1/2 po couplé à une cheville de tirefond d'une longueur appropriée pour cette application. (Voir Figure 3)



**REMARQUE :** Dans tous les cas de figure, il est recommandé de placer une rondelle plate de chaque côté de la chape de soutien du ventilateur pour faciliter la rotation.

## FONCTIONNEMENT

Cet appareil est équipé d'un commutateur sélecteur à trois vitesses qui permet à l'utilisateur de sélectionner la quantité d'air souhaitée. Il n'est pas rare que le moteur soit chaud au toucher en fonctionnement normal.



**MISE EN GARDE!** Le moteur est équipé d'un protecteur thermique permettant d'arrêter automatiquement le ventilateur s'il surchauffe. Débranchez immédiatement l'appareil de la prise de courant si cela se produit.

## ENTRETIEN

- Tout travail d'entretien doit être effectué par un électricien qualifié.
- Les roulements du moteur sont lubrifiés en usine et ne devraient pas nécessiter de lubrification supplémentaire. Si une lubrification des roulements est requise, appliquez une petite quantité d'huile synthétique sur le roulement du moteur.
- Retirez les deux vis de fixation et ouvrez les six attaches de la grille du ventilateur situés sur le rebord. Soulevez la grille à l'avant afin de détacher les deux moitiés. Utilisez un détergent doux pour nettoyer les pales et les grilles. Ne laissez pas le produit nettoyant entrer en contact avec les bobinages ou les roulements du moteur. Remettez en place la grille à l'avant en suivant l'ordre inverse du démontage. Faites sécher complètement le ventilateur avant de le réutiliser.

**ULINE**

1-800-295-5510  
uline.ca