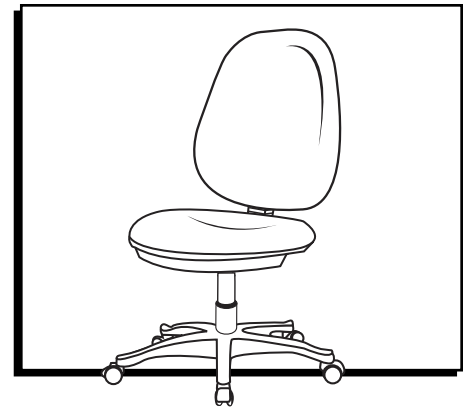


# ULINE H-4111, H-4112 TASK CHAIR

1-800-295-5510  
uline.com

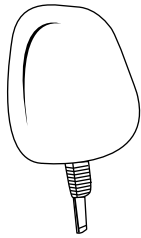


## TOOL INCLUDED



Allen Wrench

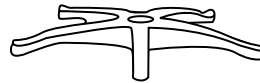
## PARTS



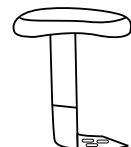
Back Cushion x 1



Seat Cushion x 1



5-Star Base x 1



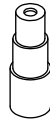
Armrest x 2  
(H-4112 only)



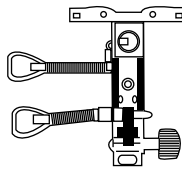
Caster x 5



Gas Lift x 1



Dust Cover x 1



Mechanism x 1



Small Screw x 4  
1/4 x 3/4"



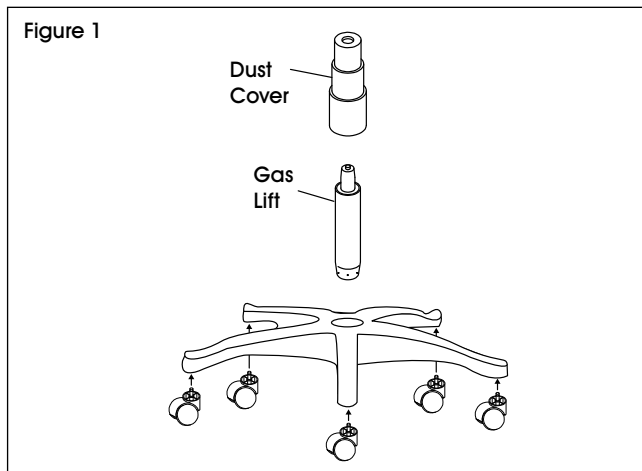
Armrest Screw x 4  
M6 x 16  
(H-4112 only)



Large Screw x 6  
(H-4112 only)

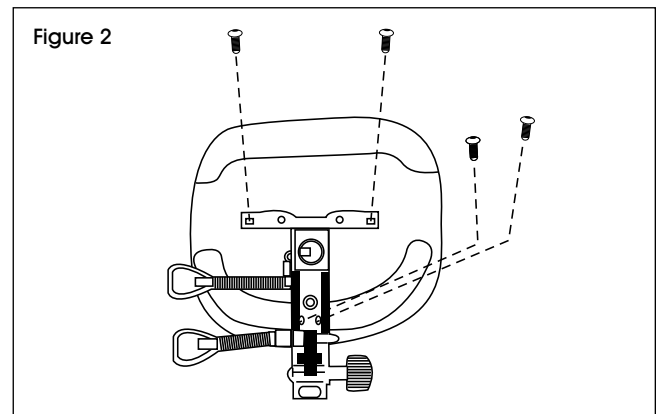
## ASSEMBLY

1. Insert casters into legs of five-star base. Turn base upright. Insert gas lift into center of base and place dust cover over gas lift. (See Figure 1)



2. Align mechanism with holes on bottom of seat cushion. Use four 1/4 x 3/4" screws to secure. (See Figure 2)

 **NOTE:** Use Allen wrench to tighten all screws.



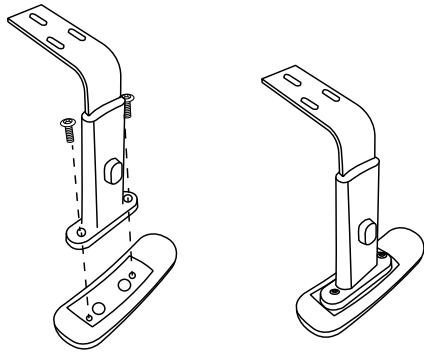
## ASSEMBLY CONTINUED



**NOTE:** For H-4112, continue to step 3 to attach arms. For H-4111, skip to step 5.

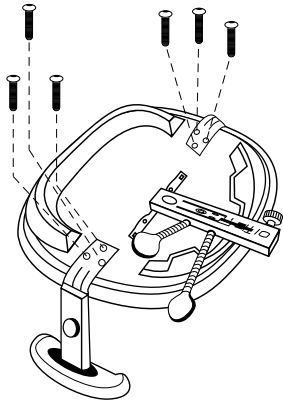
3. Use two armrest screws to attach armrest pad to each armrest. (See Figure 3)

Figure 3



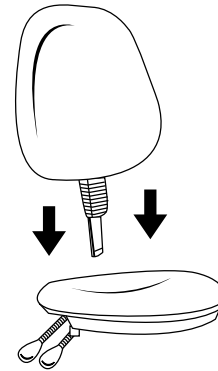
4. Align armrest with holes on seat cushion and use three large screws to attach. Repeat on opposite side. (See Figure 4)

Figure 4



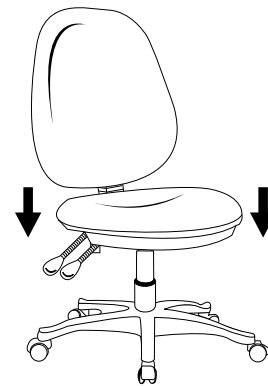
5. Insert back cushion post into corresponding socket in mechanism attached to the bottom of seat cushion. (See Figure 5)

Figure 5



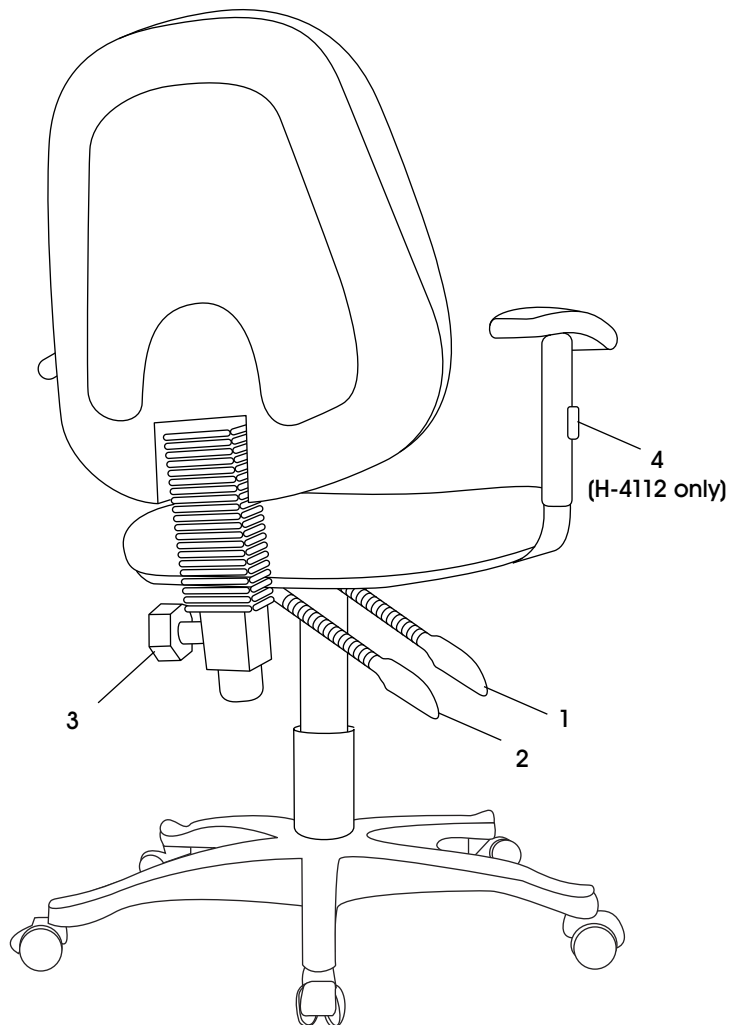
6. Slowly lower chair assembly onto the gas lift. Press down on seat cushion to secure. (See Figure 6)

Figure 6



## CHAIR ADJUSTMENTS

1. **Seat Height Adjustment** – To raise seat height, lift lever up with little to no weight on the seat. To lower seat height, lift lever up while sitting.
2. **Back Angle** – To tilt the back, lift the lever and move freely. To lock tilt position, push the lever down while sitting at preferred angle.
3. **Back Height** – To adjust back height, turn knob counterclockwise and raise or lower the back. To lock back height, turn the knob clockwise.
4. **Armrest Height Adjustment** – To adjust arm height, press the button on the side of each armrest and move the arm up or down.



**ULINE**

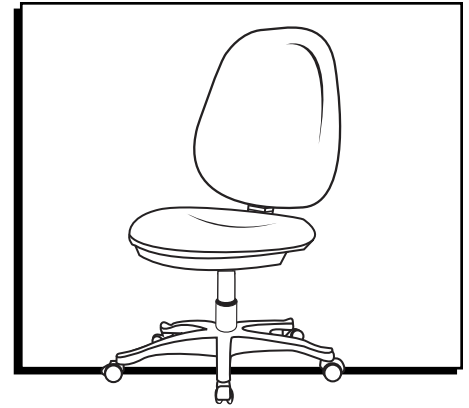
1-800-295-5510

uline.com

# ULINE H-4111, H-4112

## SILLA PARA TRABAJO

800-295-5510  
uline.mx

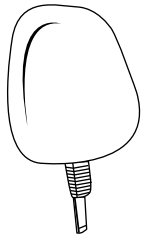


### HERRAMIENTA INCLUIDA



Llave Allen

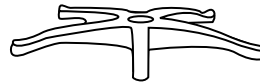
### PARTES



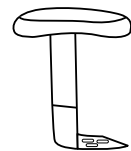
1 Respaldo Acojinado



1 Asiento Acojinado



1 Base Estrella



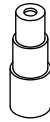
2 Descansabrazos (solo H-4112)



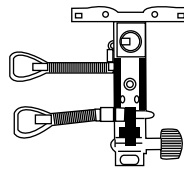
5 Ruedas



1 Pistón de Gas



1 Cubierta para Polvo



1 Mecanismo



4 Tornillos Chicos 1/4 x 3/4"



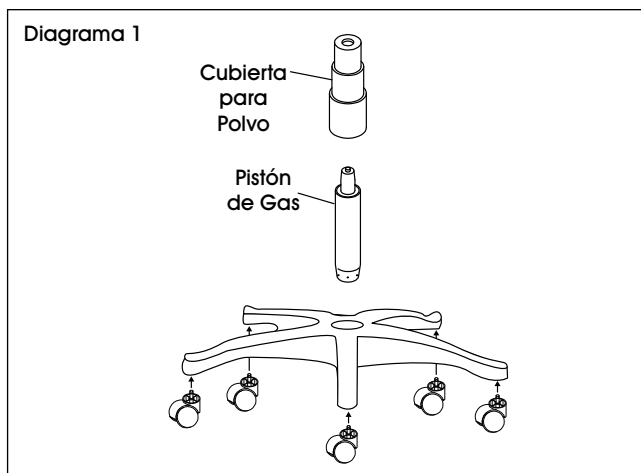
4 Tornillos para Descansabrazos M6 x 16 (solo H-4112)



6 Tornillos Grandes (solo H-4112)

### ENSAMBLE

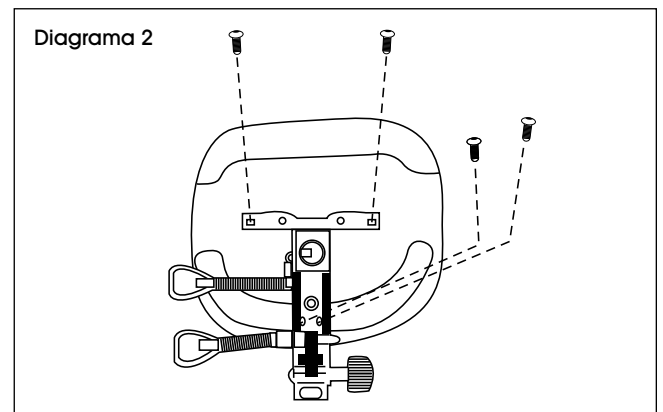
1. Inserte las ruedas en las patas de la base estrella. Enderece la base. Inserte el pistón de gas en la base y coloque la cubierta para polvo sobre este. (Vea Diagrama 1)



2. Alinee el mecanismo con los orificios en la parte inferior del asiento. Use cuatro tornillos de 1/4 x 3/4" para asegurarlo. (Vea Diagrama 2)



**NOTA:** Utilice la llave Allen para apretar todos los tornillos.

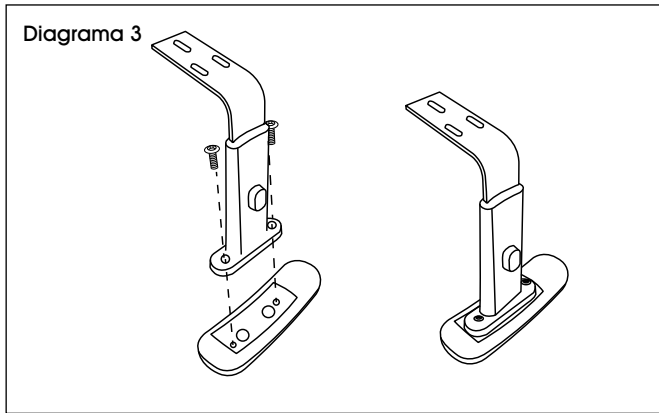


## CONTINUACIÓN DE ENSAMBLE

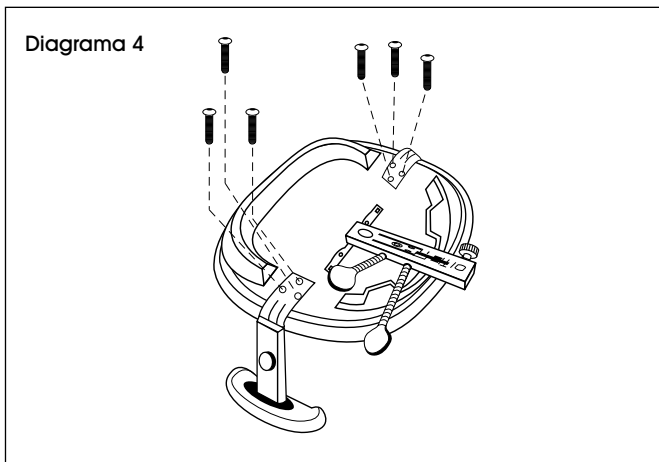


**NOTA:** Para el H-4112, continúe al paso 3 para fijar los descansabrazos. Para el H-4111, continúe al paso 5.

- Use los tornillos para descansabrazos para fijar la almohadilla a cada uno de ellos. (Vea Diagrama 3)

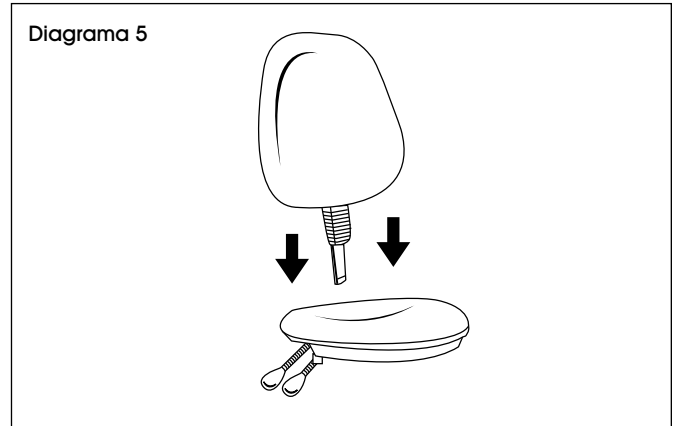


- Alinee el descansabrazos con los orificios en el asiento acolchado y utilice tres tornillos grandes para fijarlo. Repita la operación con el lado opuesto. (Vea Diagrama 4)



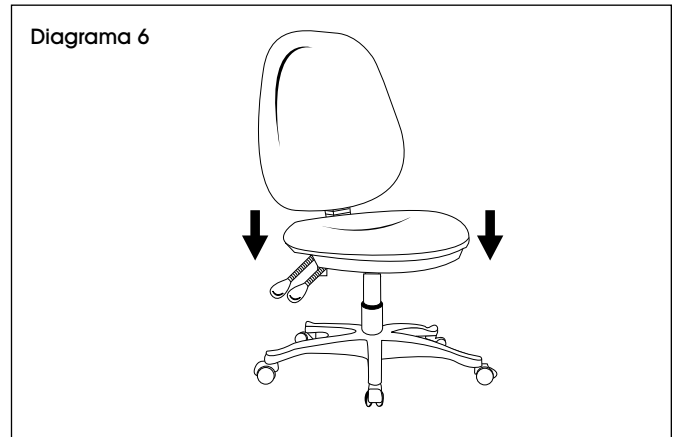
- Inserte el poste del respaldo acolchado en el soporte correspondiente que está en el mecanismo en la parte inferior del asiento. (Vea Diagrama 5)

Diagrama 5



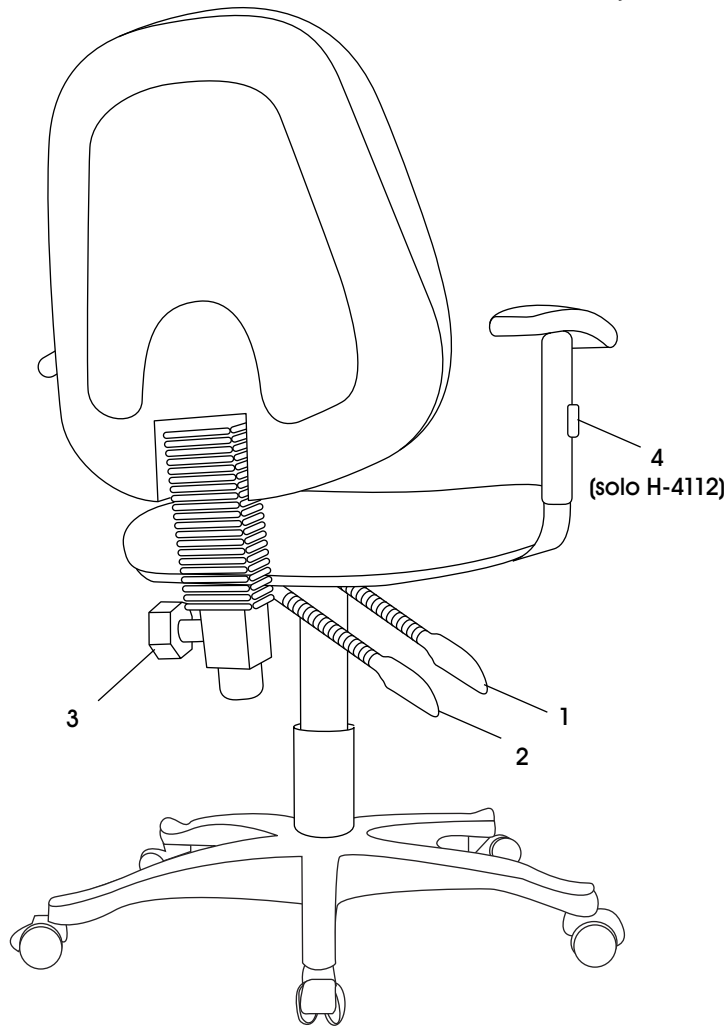
- Baje lentamente el ensamblaje de la silla sobre el pistón de gas. Presione el asiento acolchado para asegurarlo. (Vea Diagrama 6)

Diagrama 6



## AJUSTES DE LA SILLA

1. Ajuste de la Altura del Asiento – Para subir la altura del asiento, levante la palanca sin o con poco peso en el asiento. Para bajar la altura del asiento, levante la palanca mientras está sentado.
2. Ángulo del Respaldo – Para inclinar el respaldo, suba la palanca y muévalo libremente. Para bloquear la posición de inclinación, empuje la palanca mientras está sentado en el ángulo preferido.
3. Altura del Respaldo – Para ajustar la altura del respaldo, gire la perilla en contra de las manecillas del reloj y eleve o descienda el respaldo. Para fijar la altura del respaldo, gire la perilla en sentido de las manecillas del reloj.
4. Ajuste de la Altura de los Descansabrazos – Para ajustar la altura de los descansabrazos, presione el botón en el lateral de cada uno de ellos y muévalos hacia arriba o abajo.



**ULINE**

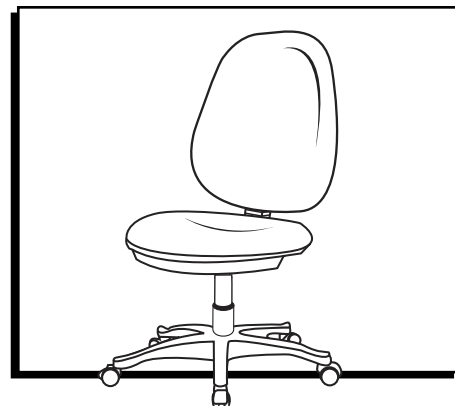
800-295-5510

uline.mx

# ULINE H-4111, H-4112

## CHAISE DE TRAVAIL

1-800-295-5510  
uline.ca

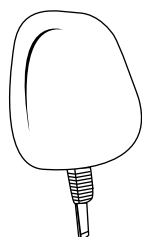


### OUTIL INCLUS



Clé Allen

### PIÈCES



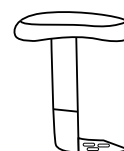
Dossier x 1



Siège x 1



Base à 5 branches x 1



Accoudoir x 2 (H-4112 uniquement)



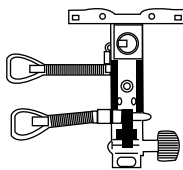
Roulette x 5



Vérin pneumatique x 1



Cache-poussière x 1



Mécanisme x 1



Petite vis de 1/4 x 3/4 po x 4



Vis pour accoudoir M6 x 16 x 4 (H-4112 uniquement)



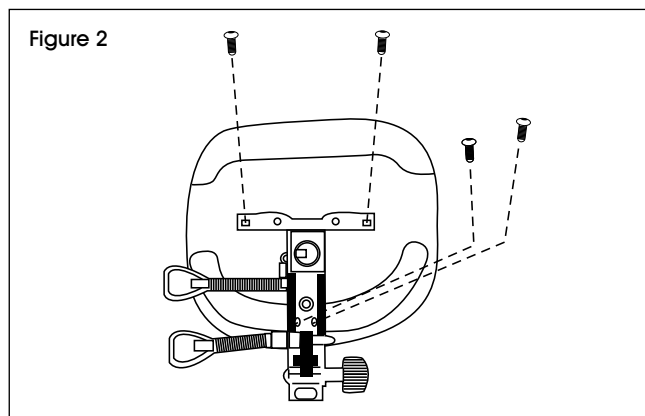
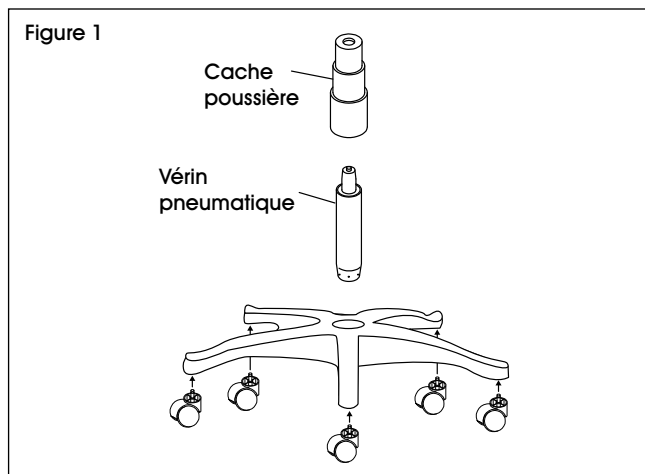
Grande vis x 6 (H-4112 uniquement)

### MONTAGE


1. Insérez les roulettes dans les pieds de la base à cinq branches. Tournez la base à l'endroit. Insérez le vérin pneumatique dans la base et placez le cache-poussière par-dessus le vérin pneumatique. (Voir Figure 1)
2. Alignez le mécanisme sur les trous situés sous le siège. Fixez à l'aide de quatre vis de 1/4 x 3/4 po. (Voir Figure 2)



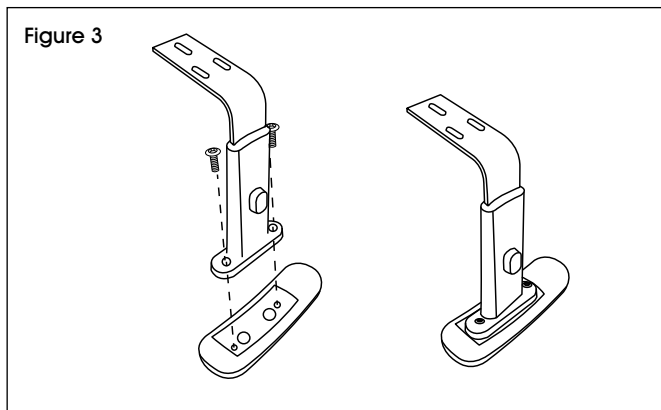
**REMARQUE :** Utilisez la clé Allen pour serrer toutes les vis.



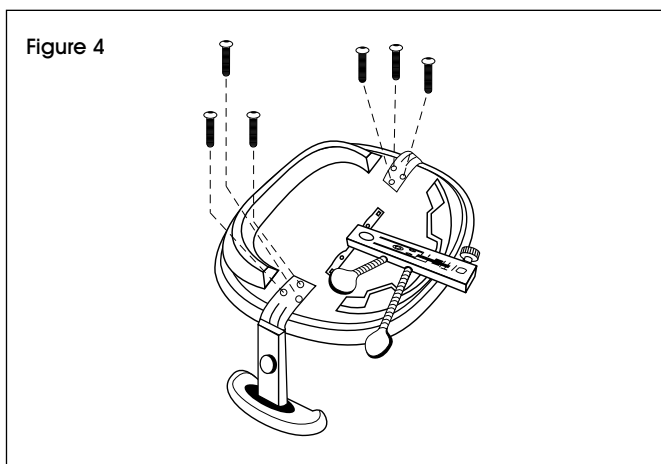
## MONTAGE SUITE

 **REMARQUE :** Pour le H-4112, passez à l'étape 3 pour fixer les accoudoirs. Pour le H-4111, passez à l'étape 5.

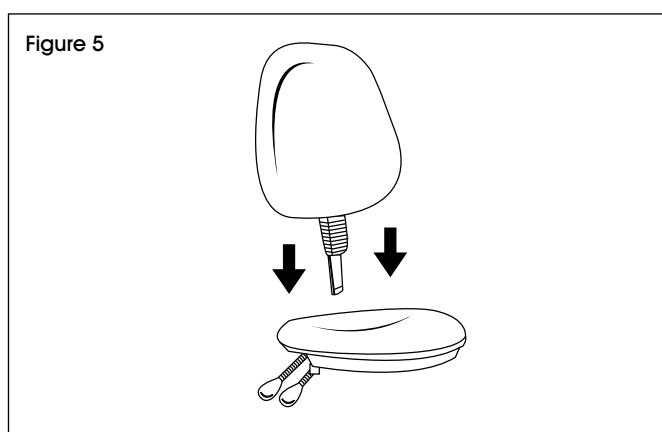
3. Utilisez deux vis pour accouder pour fixer les coussinets d'accoudoirs à chacun des accoudoirs. (Voir Figure 3)



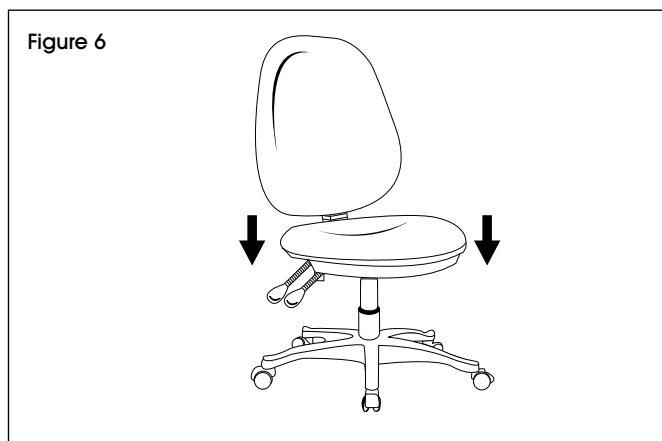
4. Alignez l'accoudoir sur les trous du siège et utilisez trois grandes vis pour le fixer. Répétez la procédure sur le côté opposé. (Voir Figure 4)



5. Insérez le montant du dossier dans l'emboîture correspondante du mécanisme située sous le siège. (Voir Figure 5)



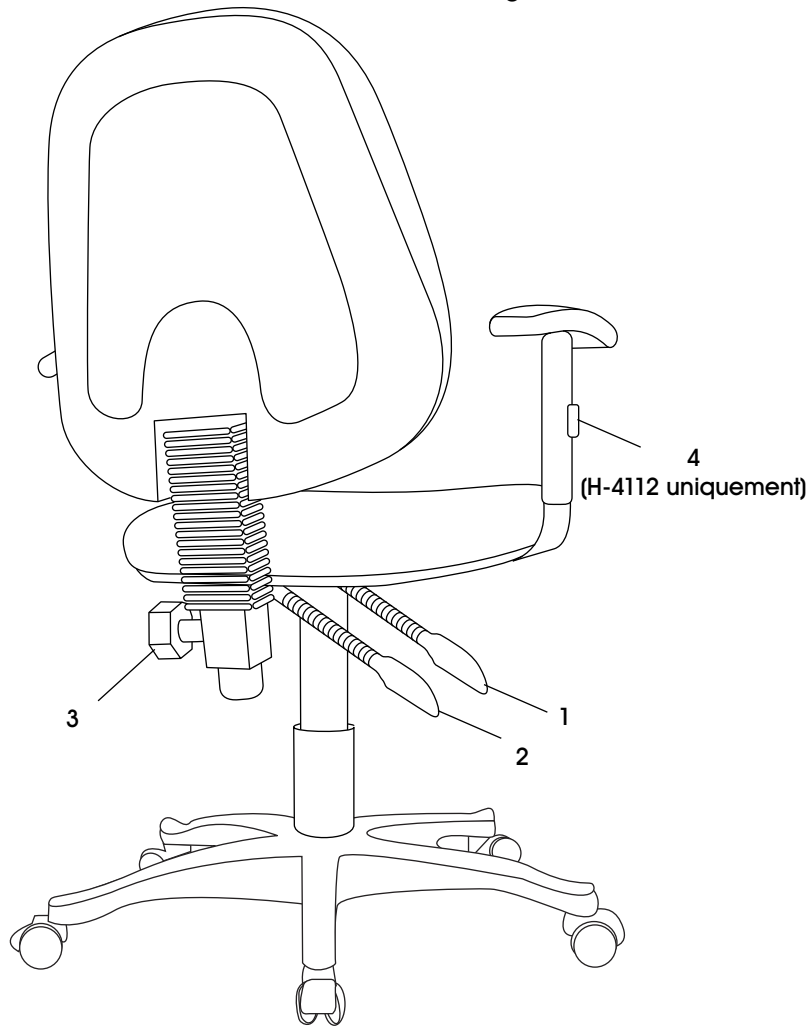
6. Abaissez lentement la chaise sur le vérin pneumatique. Appuyez sur le siège pour le fixer. (Voir Figure 6)





## RÉGLAGES DE LA CHAISE

1. Réglage de la hauteur du siège – Pour élever le siège, soulevez le levier avec peu ou sans poids sur le siège. Pour abaisser le siège, soulevez le levier en position assise.
2. Dossier inclinable – Soulevez le levier pour incliner le dossier et le bouger librement. Pour verrouiller la position d'inclinaison, abaissez le levier à l'angle voulu en position assise.
3. Hauteur du dossier – Pour régler la hauteur du dossier, tournez la molette dans le sens antihoraire et élevez ou abaissez le dossier. Pour verrouiller le dossier à la hauteur désirée, tournez la molette dans le sens horaire.
4. Réglage de la hauteur des accoudoirs – Pour régler les accoudoirs en hauteur, appuyez sur le bouton situé sur le côté de chacun des accoudoirs, puis faites bouger ceux-ci vers le haut ou vers le bas.



**ULINE**

1-800-295-5510  
uline.ca