

ULINE H-4116 LEATHER EXECUTIVE CHAIR

1-800-295-5510
uline.com

Para Español, vea páginas 4-6.
Pour le français, consulter les pages 7-9.



TOOL NEEDED

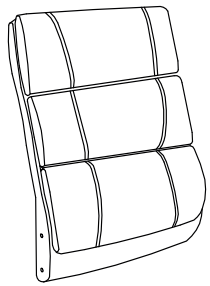


Allen Wrench
(included)

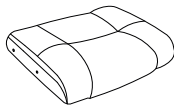


Two Person Assembly
Recommended

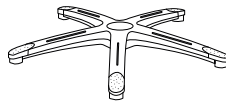
PARTS



Back Support x 1



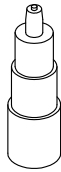
Seat Cushion x 1



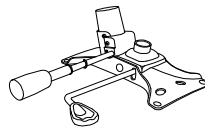
5-Star Base x 1



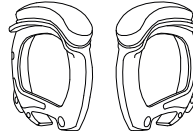
Caster x 5



Gas Lift x 1

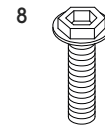


Mechanism x 1

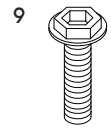


Armrest x 2

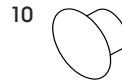
Hardware Kit



Screw x 4
5/16 x 1"



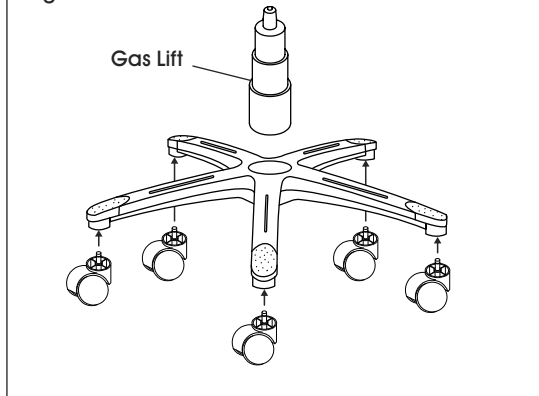
Screw x 8
5/16 x 1 1/4"



Plastic Cap x 8

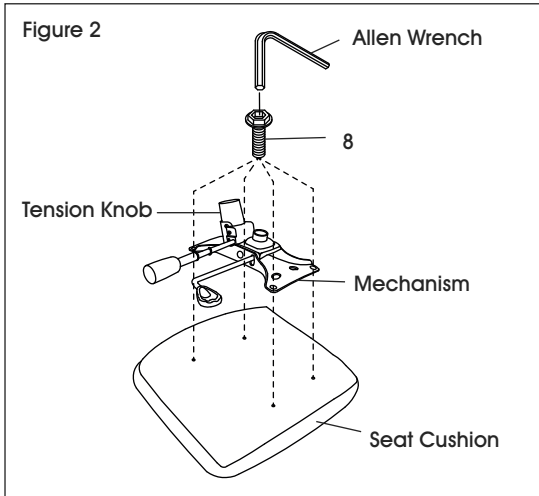
ASSEMBLY

Figure 1



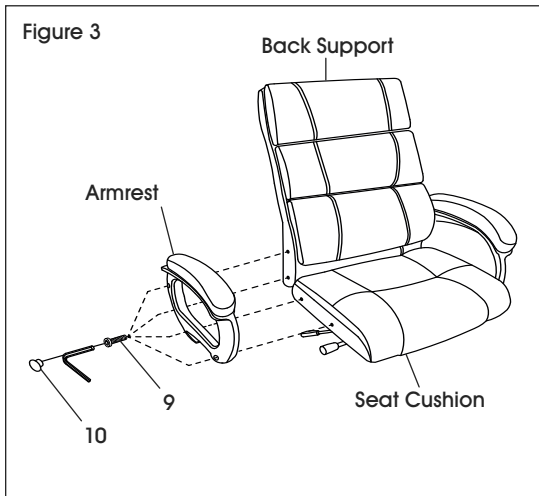
1. Insert casters into legs of five-star base. Turn base upright. Insert gas lift into center of base. (See Figure 1)

ASSEMBLY CONTINUED




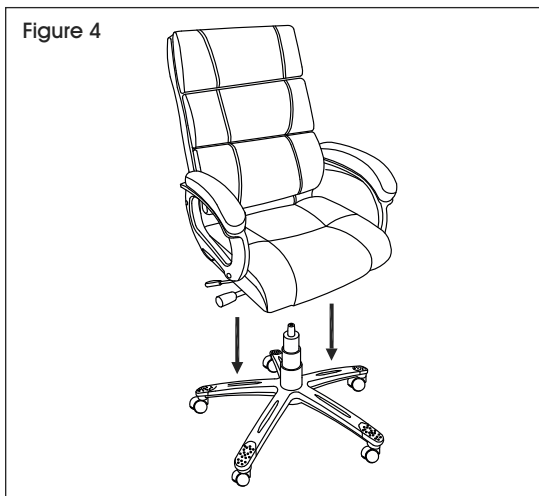
2. Align mechanism with holes on bottom of seat cushion with tension knob facing the front of seat. Use four 5/16 x 1" screws (8) to secure. (See Figure 2)

 **NOTE:** Use Allen wrench to tighten all screws.



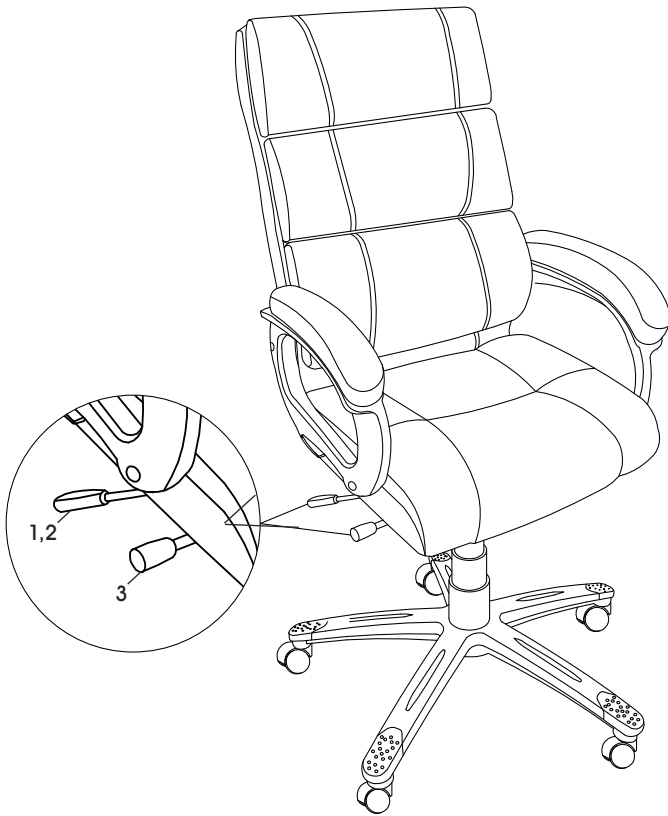
3. Align armrest with holes on seat cushion and back support. Use four 5/16 x 1 1/4" screws (9) to loosely secure. Repeat on opposite side. Once all eight screws are installed, fully tighten. Insert plastic caps (10) in holes to cover screws. (See Figure 3)

 **NOTE:** For easier hole alignment, one person should hold the seat cushion and back support together while the second person attaches the armrest and tightens screws.



4. Slowly lower chair assembly onto the gas lift. Press down on seat cushion to secure. (See Figure 4)

CHAIR ADJUSTMENTS



1. Seat Height Adjustment – To raise seat height, lift lever up with little to no weight on the seat. To lower seat height, lift lever up while sitting.
2. Upright Tilt Lock – To lock chair in an upright position, push the lever in toward the center of the seat. To restore tilt, pull lever out. Chair has standard tilt; the seat and back tilt simultaneously at the same ratio.
3. Tilt Tension – To increase tilt tension, turn knob clockwise. To decrease tilt tension, turn knob counterclockwise.

ULINE

1-800-295-5510
uline.com

ULINE H-4116

SILLA EJECUTIVA DE PIEL

800-295-5510
uline.mx



HERRAMIENTA NECESARIA

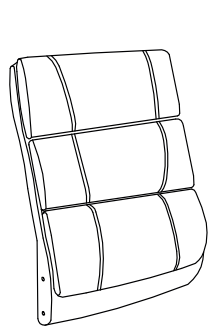


Llave Allen
(incluida)

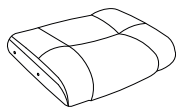


Se recomienda Armar
Entre Dos Personas

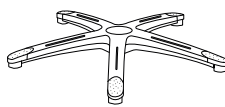
PARTES



1 Respaldo



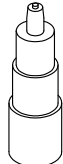
1 Asiento



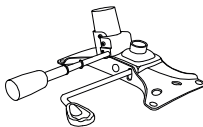
1 Base Estrella



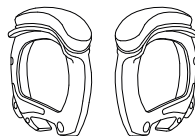
5 Ruedas



1 Pistón de Gas



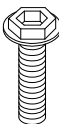
1 Mecanismo



2 Descansabrazos

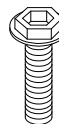
Kit de Tornillería

8



4 Tornillos
5/16 x 1"

9



8 Tornillos
5/16 x 1 1/4"

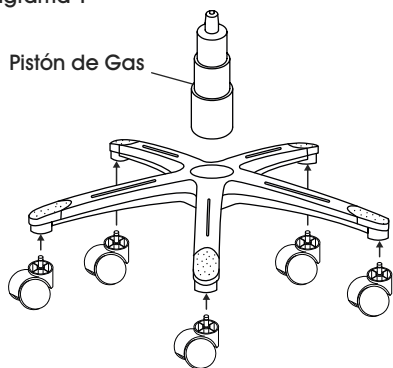
10



8 Tapas
de Plástico

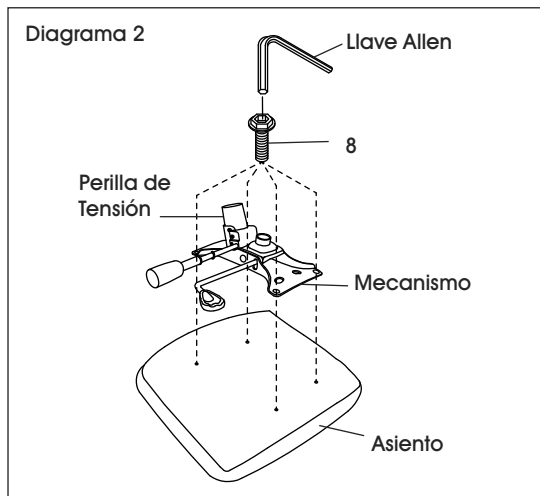
ENSAMBLE

Diagrama 1



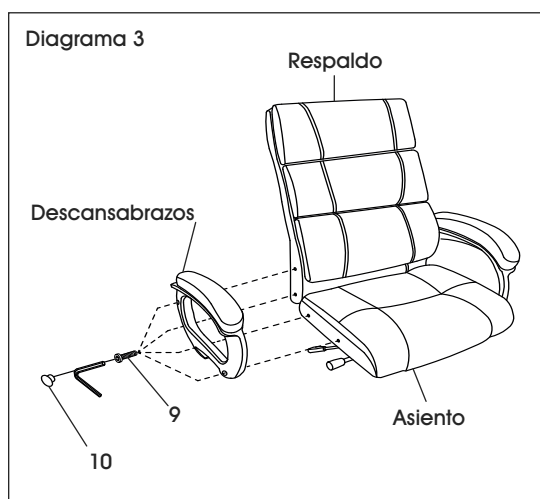
1. Inserte las ruedas en las patas de la base estrella. Enderece la base. Inserte el pistón de gas en el centro de la base. (Vea Diagrama 1)

CONTINUACIÓN DEL ENSAMBLE




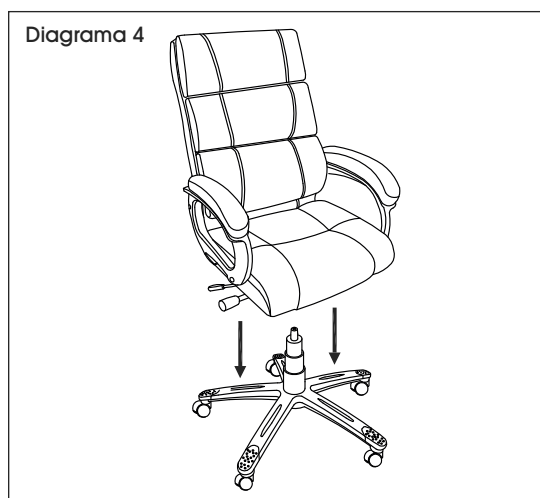
2. Alinee el mecanismo con los orificios en la parte inferior del asiento con la perilla de tensión volteando hacia la parte frontal del asiento. Use cuatro tornillos de 5/16 x 1" (8) para asegurarlo. (Vea Diagrama 2)

 **NOTA:** Utilice la llave Allen para apretar todos los tornillos.



3. Alinee el descansabrazos con los orificios del asiento y el respaldo. Use cuatro tornillos de 5/16 x 1 1/4" (9) para asegurarlo. Repita la operación con el lado opuesto. Apriete por completo hasta que haya insertado los ocho tornillos. Inserte las tapas de plástico (10) en los orificios para cubrir los tornillos. (Vea Diagrama 3)

 **NOTA:** Para facilitar la alineación de los orificios, una persona debe sostener juntos el asiento y el respaldo, mientras la segunda persona fija el descansabrazos y aprieta los tornillos.



4. Baje lentamente el ensamble de la silla sobre el pistón de gas. Presione el asiento para asegurarlo. (Vea Diagrama 4)

AJUSTES DE LA SILLA



1. Ajuste de la Altura del Asiento – Para aumentar la altura del asiento, levante la palanca sin o con poco peso en el asiento. Para bajar la altura del asiento, levante la palanca mientras está sentado.
2. Bloqueo de la Inclinación del Poste – Para bloquear la silla en una posición vertical, empuje la palanca hacia el centro del asiento. Para restaurar la inclinación, jale la palanca hacia afuera. La silla tiene una inclinación estándar; el asiento y el respaldo se inclinan simultáneamente en la misma proporción.
3. Tensión de Inclinación – Para aumentar la tensión de la inclinación, gire la perilla en el sentido de las manecillas del reloj. Para disminuir la tensión de la inclinación, gire la perilla en el sentido contrario de las manecillas del reloj.

ULINE

800-295-5510
uline.mx

ULINE H-4116

CHAISE DE CADRE SUPÉRIEUR EN CUIR

1-800-295-5510
uline.ca



OUTIL REQUIS

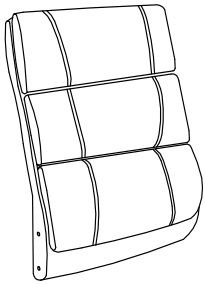


Clé Allen
(inclus)

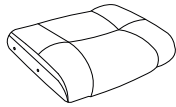


Montage à deux personnes
recommandé

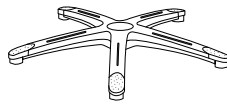
PIÈCES



Dossier x 1



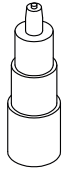
Siège x 1



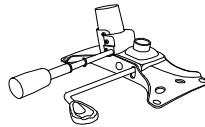
Base à 5 branches x 1



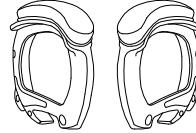
Roulette x 5



Vérin pneumatique x 1

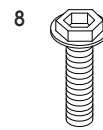


Mécanisme x 1

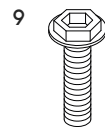


Accoudoir x 2

Matériel de fixation

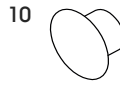


8



9

Vis de
5/16 x 1 po x 4



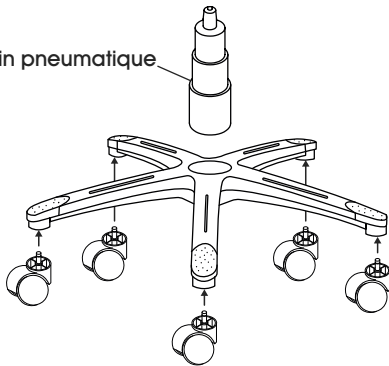
10

Capuchon en
plastique x 8

ASSEMBLAGE

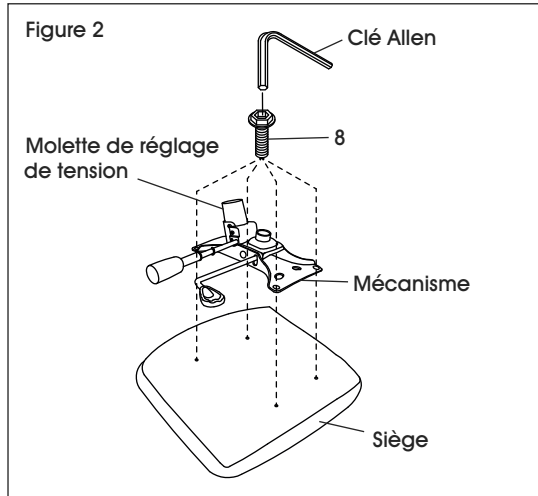
Figure 1

Vérin pneumatique



1. Insérez les roulettes dans les pieds de la base à cinq branches. Tournez la base à l'endroit. Insérez le vérin pneumatique dans le centre de la base. (Voir Figure 1)

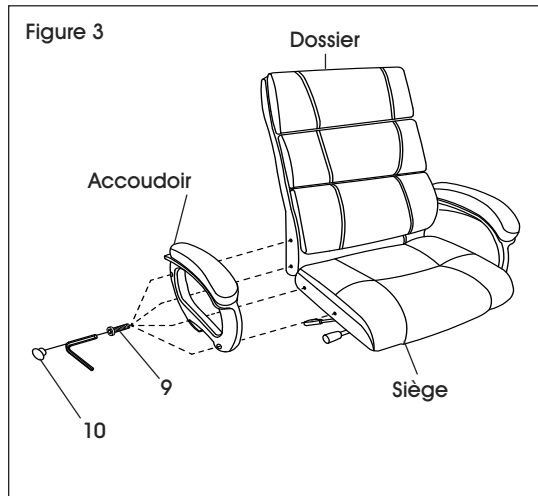
ASSEMBLAGE SUITE



- Alignez le mécanisme sur les trous situés sous le siège en orientant la molette de réglage de tension vers l'avant du siège. Fixez avec quatre vis de 5/16 x 1 po (8). (Voir Figure 2)



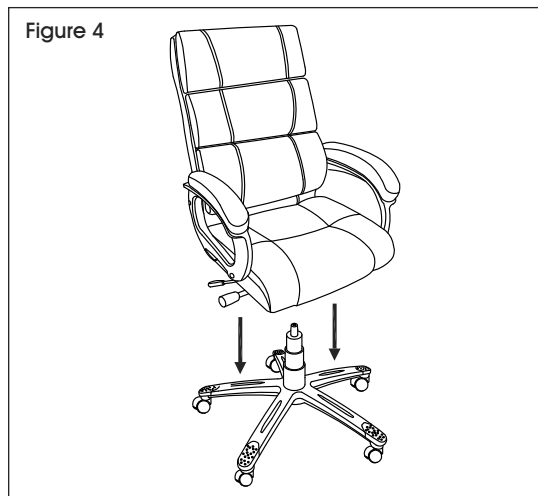
REMARQUE : Utilisez la clé Allen pour serrer toutes les vis.



- Alignez l'accoudoir sur les trous du siège et du dossier. Fixez lâchement avec quatre vis de 5/16 x 1 1/4 po (9). Répétez la procédure de l'autre côté. Une fois les huit vis insérées, serrez fermement. Insérez les capuchons en plastique (10) dans les trous pour couvrir les vis. (Voir Figure 3)



REMARQUE : Pour faciliter l'alignement des trous, une personne devrait tenir le siège et le dossier ensemble pendant que la deuxième personne fixe l'accoudoir et serre les vis.



- Abaissez lentement la chaise sur le vérin pneumatique. Appuyez sur le siège pour le fixer. (Voir Figure 4)

RÉGLAGES DE LA CHAISE



1. Réglage de la hauteur du siège – Pour monter le siège, soulevez le levier avec peu ou sans poids sur le siège. Pour abaisser le siège, soulevez le levier en position assise.
2. Inclinaison avec blocage en position verticale – Pour bloquer la chaise en position verticale, poussez le levier vers le centre du siège. Pour rétablir l'inclinaison, tirez le levier vers l'extérieur. La chaise comporte une inclinaison standard; le siège et le dossier s'inclinent au même degré simultanément.
3. Tension d'inclinaison – Pour augmenter la tension d'inclinaison, tournez la molette dans le sens horaire. Pour diminuer la tension d'inclinaison, tournez la molette dans le sens antihoraire.

ULINE

1-800-295-5510
uline.ca