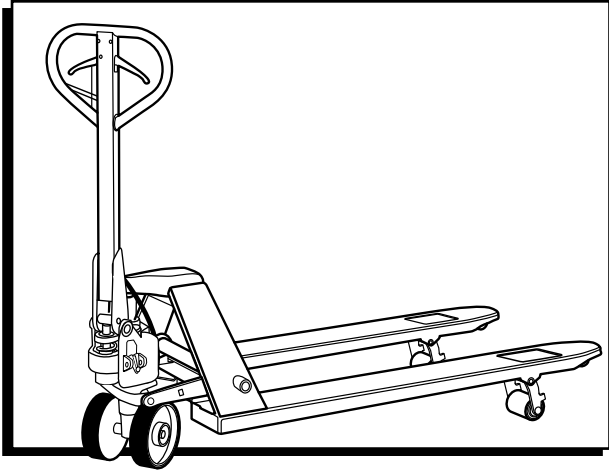


ULINE H-4121 PALLET TRUCK WITH HAND BRAKE

1-800-295-5510
uline.com



TECHNICAL DATA

CAPACITY	5,500 LBS.
Max. Fork Height	7.5"
Min. Fork Height	3.0"
Fork Length	48"
Width Overall Forks	27"
Fork Wheel Diameter	3" Polyurethane
Steering Wheel Diameter	7" Rubber
Net Weight	181 lbs.

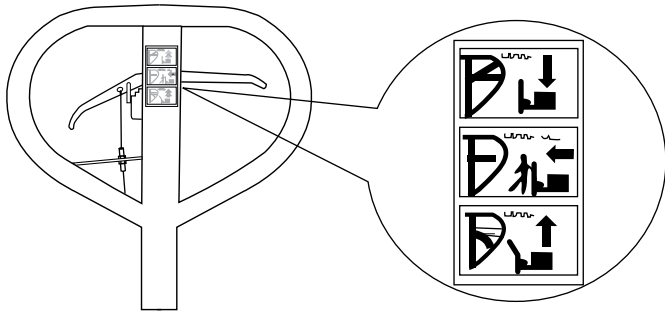
OPERATION



WARNING! Operator must read and understand instructions here and on truck prior to use.

On the handle of the pallet truck, you will find the control lever which can be set in three positions. (See Figure 1)

Figure 1



If the forks elevate while pumping in the NEUTRAL position, turn the setting screw clockwise until pumping the handle does not raise the forks and the NEUTRAL position functions correctly.

1. If the forks descend while pumping in the NEUTRAL position, turn the setting screw counterclockwise until the forks do not lower.
2. If the forks do not descend when the control lever is in the LOWER position, turn the setting screw clockwise until raising the control lever lowers the forks. Then check the NEUTRAL position as per steps 1 and 2.
3. If the forks do not lift while pumping in the RAISE position, turn the setting screw counterclockwise until the forks elevate while pumping in the RAISED position. Then check the NEUTRAL and LOWER position as per steps 1, 2 and 3.



NOTE: When viewing the truck from the handle side, the setting screw is located on the right side of the pump above the right wheel. The truck will lower faster or slower depending on how far in or out the screw is adjusted.

- LOWER = to lower the forks
- NEUTRAL = to move the load
- RAISE = to raise the forks

MAINTENANCE

HOW TO EXPEL AIR FROM THE PUMP UNIT

Air may enter the unit over time or when the seals are replaced. To expel the air, lift the control lever to the LOWER position and move the handle up and down several times.

DAILY CHECK AND MAINTENANCE

Daily checks of the pallet truck can limit wear and tear on the unit. Pay special attention to the wheels, the axles, the handle, the forks and lift and lower controls.

LUBRICATION

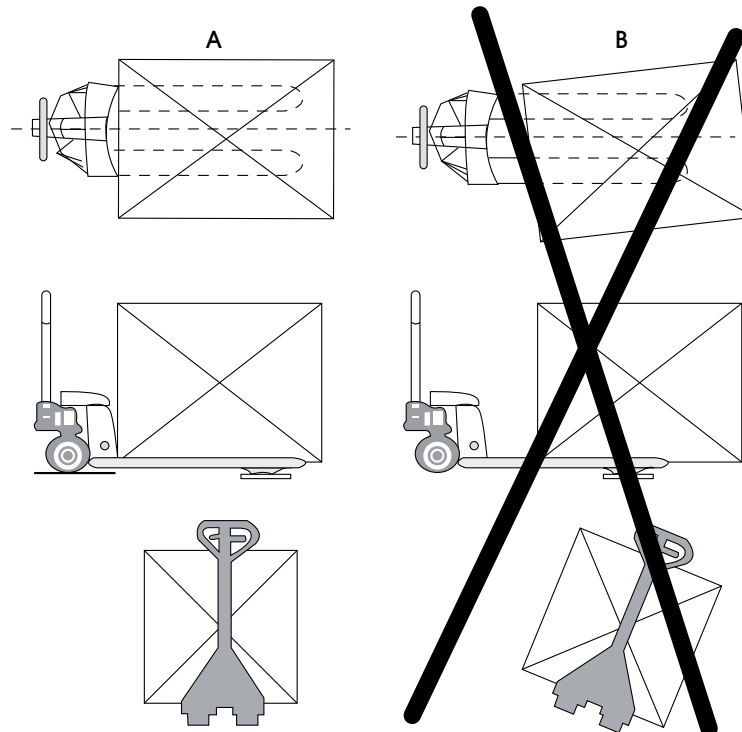
Use motor oil or grease to lubricate all moveable parts.

SAFETY

For safe operation of the Pallet Truck With Hand Brake, please read all warning signs and instructions here and on the pallet truck prior to use.

1. Do not operate the pallet truck unless you are familiar with it and have been trained and authorized to do so.
2. Do not use the truck on sloping ground.
3. Never place any part of your body in the lifting mechanism or under the forks or load. Do not carry passengers.
4. We advise that operators wear gloves and safety shoes.
5. Do not handle unstable or loosely stacked loads.
6. Do not overload the truck.
7. Always center loads on the forks, not at the end of the forks. (See Figure 2)
8. The capacity of the truck assumes an evenly distributed load with the center of the load being at the halfway point of the length of the forks.
9. Make sure that length of the forks matches the length of the pallet load.
10. Lower the forks to lowest height when the truck is not being used.

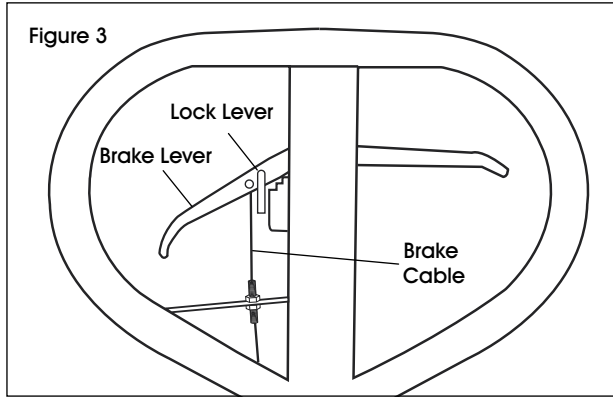
Figure 2



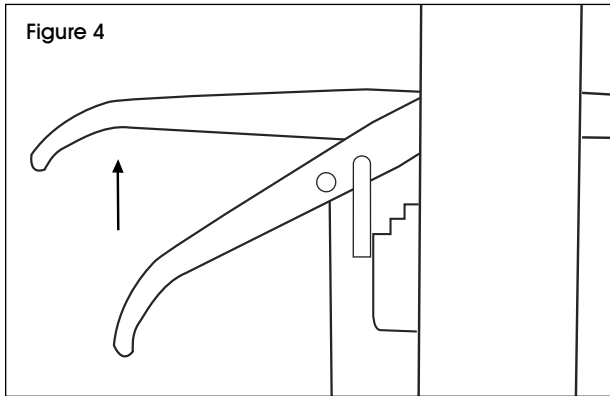
HAND BRAKE INSTRUCTIONS

BRAKING

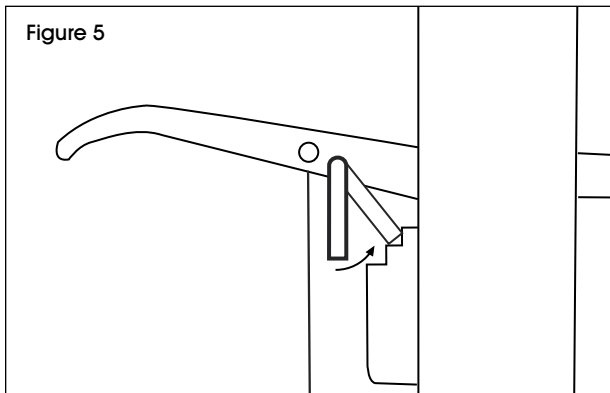
1. Locate brake lever on left side of the handle. Pull brake lever up to apply brake. (See Figure 3)



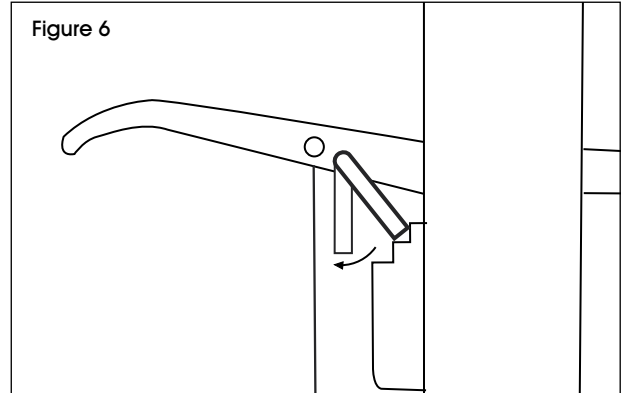
2. Let go of brake lever to release brake.
3. To engage parking brake, pull brake lever up to apply brake. (See Figure 4)



4. Continue pulling brake lever and slide lock lever into position. (See Figure 5)

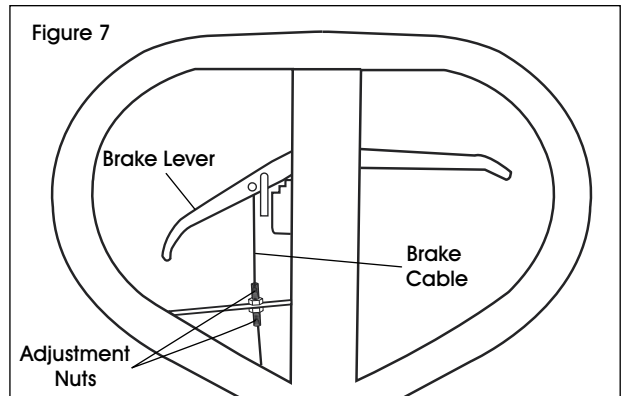


5. Release brake lever. Brake will remain engaged when truck is not in use.
6. To release parking brake, pull brake lever up and remove lock lever from position. (See Figure 6)



BRAKE ADJUSTMENT

1. Locate the adjustment nuts on the left side of handle. (See Figure 7)

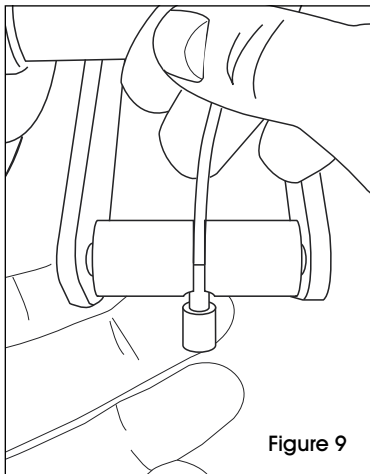
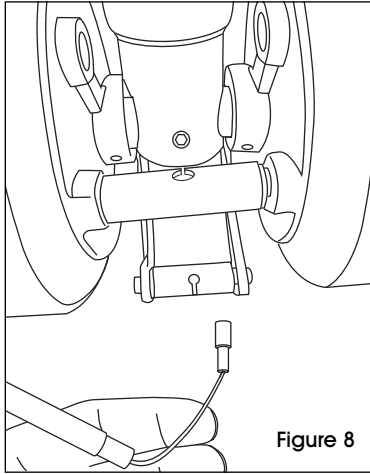


2. Loosen top and bottom nuts to release tension in brake cable.
3. Tighten nuts individually, pulling brake lever up as you go to test brake.
4. Adjust nuts until desired tension and brake power is achieved.

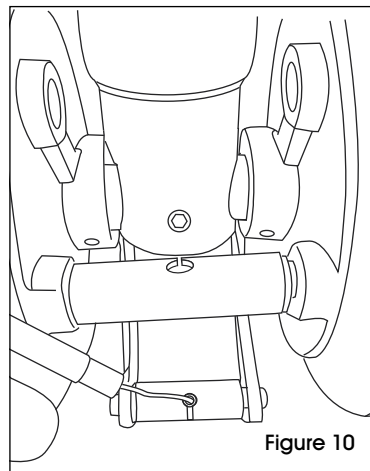
HAND BRAKE INSTRUCTIONS CONTINUED

RECONNECTING BRAKE CABLE

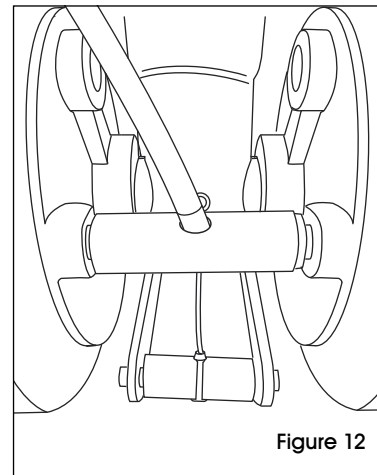
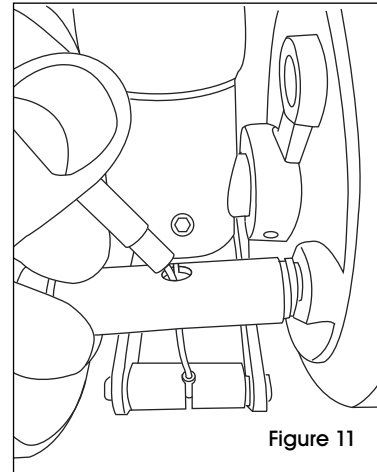
1. Insert end of brake cable into bottom hinge pin.
(See Figure 8-9)



2. Pull tight until bottom cable knob is firmly in place.
(See Figure 10)



3. Insert top of brake cable into top holding pin and push into place. (See Figures 11-12)



TROUBLESHOOTING

OPERATING ISSUE	CAUSES	RECOMMENDATIONS
The forks do not raise.	The setting screw is not in the correct position. Air in the hydraulic oil.	Adjust the setting screw. (See Operation) Expel the air. (See Maintenance)
The forks do not descend.	The rod and/or cylinder are deformed resulting from a seriously unbalanced load. A part has been broken or deformed resulting from an unbalanced load. The setting screw is not in the correct position.	Replace the rod and/or cylinder. Repair or replace component. Adjust the setting screw. (See Operation)
Leaks.	Seals worn out or damaged. Some parts may be cracked or worn out.	Replace seals with new ones. Replace pump.
The forks descend without being lowered.	Air in the hydraulic oil. Components worn out or damaged. The setting screw is not in the correct position.	Expel the air. (See Maintenance) Replace components. Adjust the setting screw. (See Operation)
Brake not working.	Cable sheath is improperly mounted.	Ensure cable sheath is properly mounted between pump and wheels.



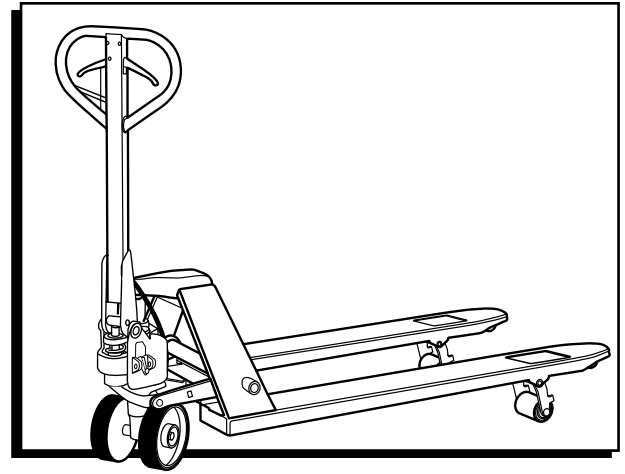
NOTE: Do not attempt to repair the pallet truck unless you are trained and authorized to do so.

ULINE

1-800-295-5510
uline.com

ULINE H-4121
PATÍN HIDRÁULICO
CON FRENO
DE MANO

800-295-5510
 uline.mx



INFORMACIÓN TÉCNICA

CAPACIDAD	2,494.76 KG (5,500 LBS)
Altura Máx. de Horquilla	19.0 cm (7.5")
Altura Mín. de Horquilla	7.6 cm (3.0")
Longitud de Horquilla	121.9 cm (48")
Ancho Total de Horquillas	68.5 cm (27")
Diámetro de la Llanta de Horquilla	Poliuretano de 7.6 cm (3")
Diámetro de la Llanta de Dirección	Caucho de 17.7 cm (7")
Peso Neto	82.1 kg (181 lbs)

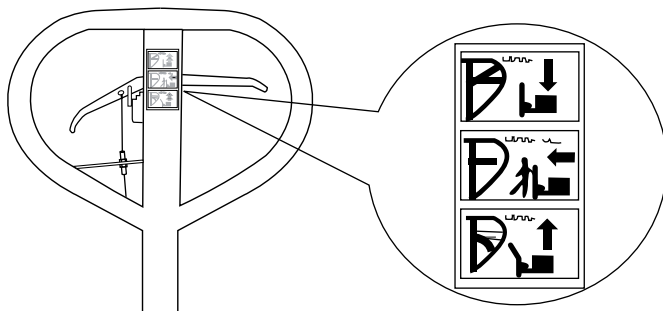
OPERACIÓN



¡ADVERTENCIA! El operador debe leer y comprender las instrucciones contenidas aquí y en el patín antes de darle uso.

En el asa del patín hidráulico, encontrará la palanca de control, la cual puede fijarse en tres posiciones. (Vea Diagrama 1)

Diagrama 1



LOWER = para bajar las horquillas

- NEUTRAL = para mover la carga

- RAISE = para elevar las horquillas

1. Si las horquillas se elevan mientras se bombea en la posición NEUTRAL, gire el tornillo de ajuste en dirección de las manecillas del reloj hasta que el bombeo del asa deje de elevar las horquillas y funcione correctamente la posición NEUTRAL.
2. Si las horquillas bajan mientras se bombea en la posición NEUTRAL, gire el tornillo de ajuste en dirección contraria a las manecillas del reloj hasta que las horquillas dejen de bajar.
3. Si las horquillas no bajan cuando la palanca de control esté en la posición LOWER, gire el tornillo de ajuste en dirección de las manecillas del reloj hasta que las horquillas bajen al levantar la palanca de control. Revise entonces la posición NEUTRAL como se indica en los pasos 1 y 2.
4. Si las horquillas no se elevan mientras se bombea en la posición RAISE, gire el tornillo de ajuste en dirección contraria de las manecillas del reloj hasta que las horquillas se eleven al bombear en la posición RAISE. Revise entonces la posición NEUTRAL y LOWER como se indica en los pasos 1, 2 y 3.



NOTA: Cuando mira el patín desde el lado del asa, el tornillo de ajuste está en el lado derecho de la bomba encima de la llanta derecha. El patín bajará con mayor o menor velocidad dependiendo de qué tan adentro o afuera esté el tornillo.

MANTENIMIENTO

CÓMO EXPULSAR AIRE DE LA UNIDAD DE BOMBEO

Con el tiempo puede entrar aire a la unidad o cuando se reemplacen los sellos. Para expulsar el aire, levante la palanca de control a la posición LOWER y mueva el asa hacia arriba y hacia abajo varias veces.

REVISIÓN DIARIA Y MANTENIMIENTO

Las revisiones diarias del patín hidráulico pueden limitar el desgaste de la unidad. Preste especial atención a llantas, ejes, asa, horquillas y controles para elevar y bajar.

LUBRICACIÓN

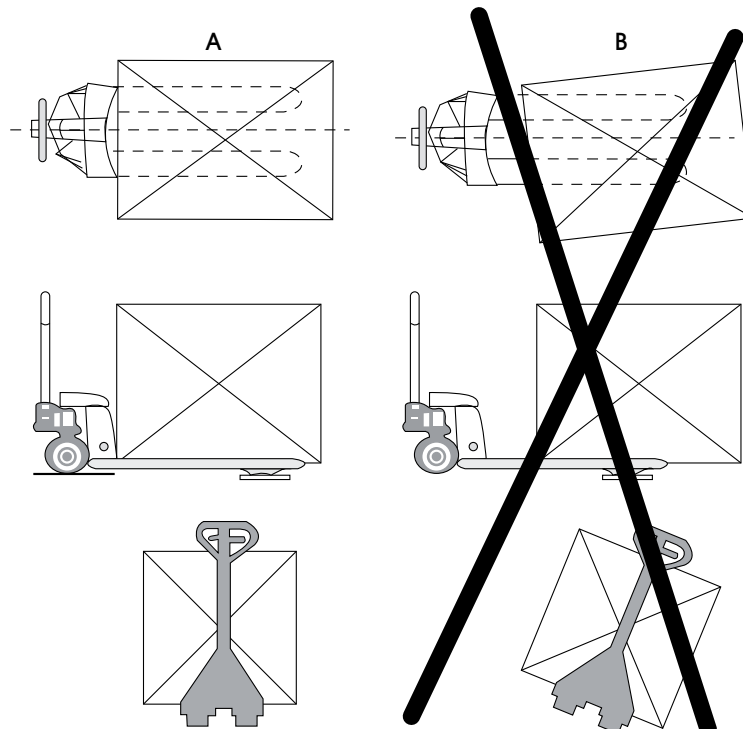
Use aceite de motor o grasa para lubricar todas las partes móviles.

SEGURIDAD

Para la operación segura del Patín Hidráulico con Freno de Mano, lea todas las instrucciones y avisos de seguridad que aparecen aquí o en el patín hidráulico antes de usarlo.

1. No opere el patín hidráulico a menos que esté familiarizado con esta máquina y haya recibido capacitación y autorización para hacerlo.
2. No use el patín en suelo inclinado.
3. Nunca coloque ninguna parte de su cuerpo en el mecanismo elevador ni debajo de las horquillas o la carga. No lleve pasajeros.
4. Recomendamos a los operadores que porten guantes y zapatos de seguridad.
5. No maneje cargas inestables o apiladas sin asegurarlas.
6. No sobrecargue el patín.
7. Siempre centre las cargas en las horquillas, no en los extremos de las horquillas. (Vea Diagrama 2)
8. La capacidad del patín asume una carga distribuida de forma homogénea con el centro de la carga en el punto medio de la longitud de las horquillas.
9. Asegúrese de que la longitud de las horquillas coincida con la de la carga de la tarima.
10. Baje las horquillas a la altura más baja cuando no se use el patín.

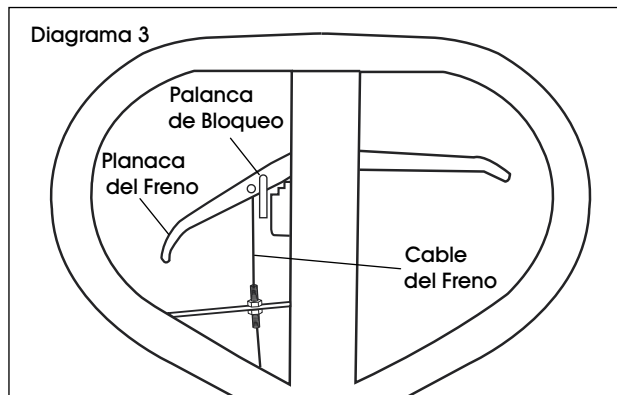
Diagrama 2



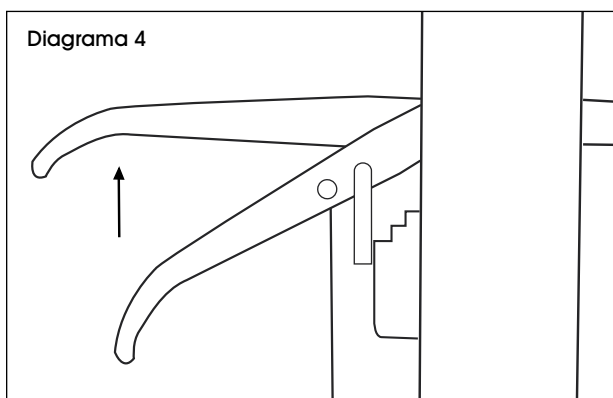
INSTRUCCIONES DEL FRENO DE MANO

FRENADO

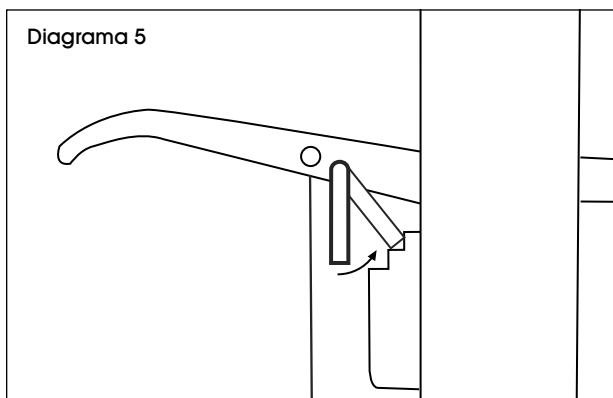
1. Ubique la palanca del freno en el lado izquierdo de la asa. Levante la palanca del freno para aplicarlo. (Vea Diagrama 3)



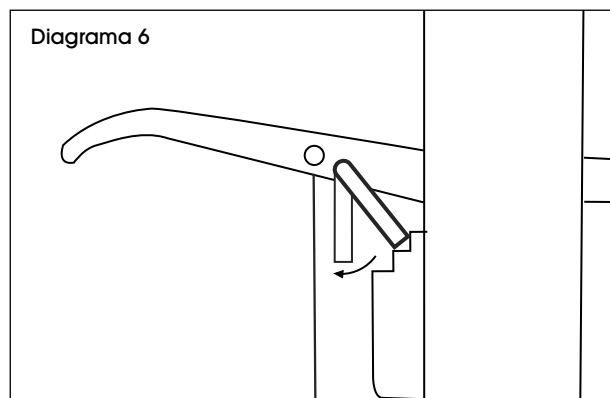
2. Suelte la palanca del freno para liberarlo.
3. Para engranar el freno de estacionamiento, levante la palanca del freno para aplicar el freno. (Vea Diagrama 4)



4. Continúe levantando la palanca del freno y deslice la palanca de bloqueo a su posición. (Vea Diagrama 5)

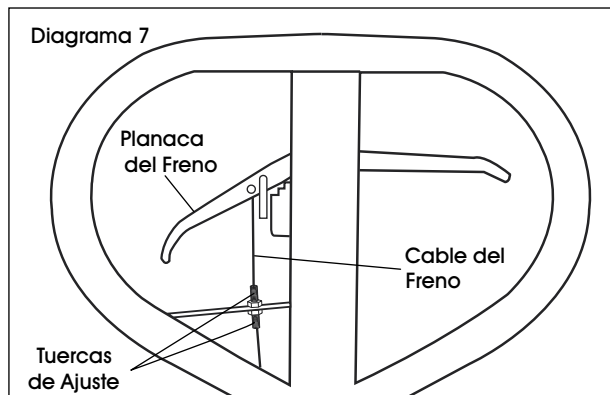


5. Libere la palanca del freno. El freno permanecerá engranado cuando no se use el patín.
6. Para liberar el freno de estacionamiento, levante la palanca del freno y quite la palanca de bloqueo de su posición. (Vea Diagrama 6)



AJUSTE DEL FRENO

1. Ubique las tuercas de ajuste en el lado izquierdo de la asa. (Vea Diagrama 7)

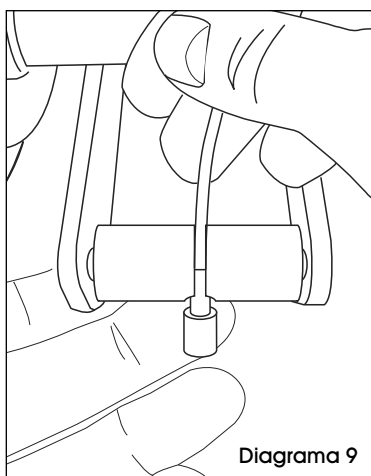
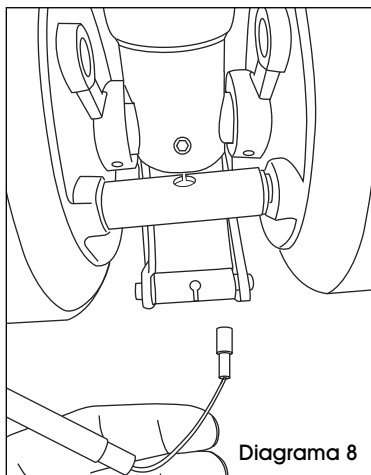


2. Afloje las tuercas superiores e inferiores para liberar la tensión en el cable del freno.
3. Apriete las tuercas de forma individual, levantando la palanca al tiempo que prueba el freno.
4. Ajuste las tuercas hasta alcanzar la tensión y potencia de freno que desea.

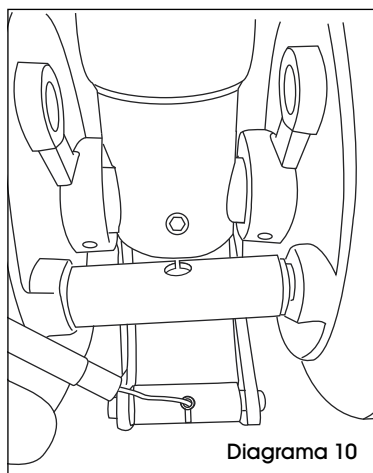
CONTINUACIÓN DE INSTRUCCIONES DEL FRENO DE MANO

RECONECTAR EL CABLE DEL FRENO

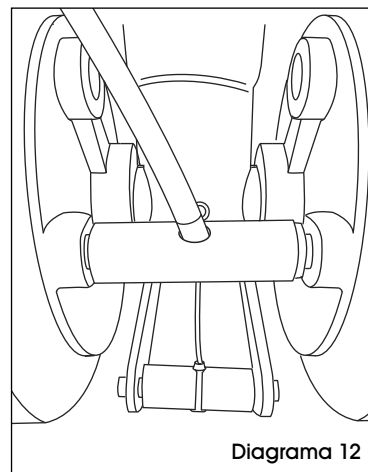
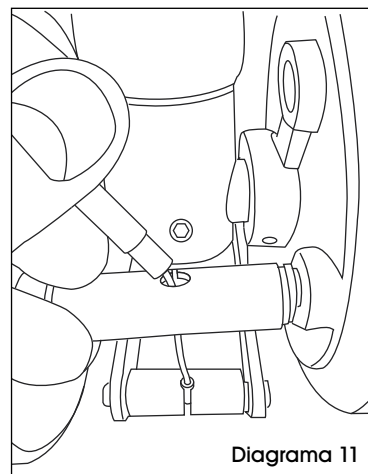
1. Inserte el cable del freno en el pasador de la bisagra. (Vea Diagramas 8-9)



2. Jale con fuerza hasta que la perilla del cable quede firmemente en su lugar. (Vea Diagrama 10)



3. Inserte la parte superior del cable en el broche de sujeción superior y presione para que quede en su lugar. (Vea Diagramas 11-12)



SOLUCIÓN DE PROBLEMAS

PROBLEMA DE OPERACIÓN	CAUSAS	RECOMENDACIONES
Las horquillas no se suben.	La válvula de descarga está fuera de ajuste. Aire en el aceite hidráulico.	Ajuste el tornillo de ajuste. (Vea Operación) Expulse el aire. (Vea Mantenimiento)
Las horquillas no bajan.	La varilla y el cilindro están deformes como resultado de una carga que está extremadamente desbalanceada. Una parte está rota o deformada como resultado de una carga que está desbalanceada. El tornillo de ajuste no está en la posición correcta.	Reemplace la varillas o el cilindro. Repare o reemplace el componente. Ajuste el tornillo de ajuste. (Vea Operación)
Fugas.	Sellos desgastados o dañados. Algunas partes pueden estar agrietadas o desgastadas.	Reemplace los sellos con otros nuevos. Reemplace bomba.
Las horquillas descienden sin haberlas bajado.	Aire en el aceite. Componentes desgastados o dañados. La válvula de descarga está fuera de ajuste.	Expulse el aire. (Vea Mantenimiento) Reemplace componentes. Ajuste el tornillo de ajuste. (Vea Operación)
El freno no funciona.	La cubierta del cable no está instalada correctamente.	Asegúrese de que la cubierta del cable esté instalada correctamente entre la bomba y las llantas.



NOTA: No intente reparar el patín hidráulico a menos que esté capacitado y autorizado para hacerlo.

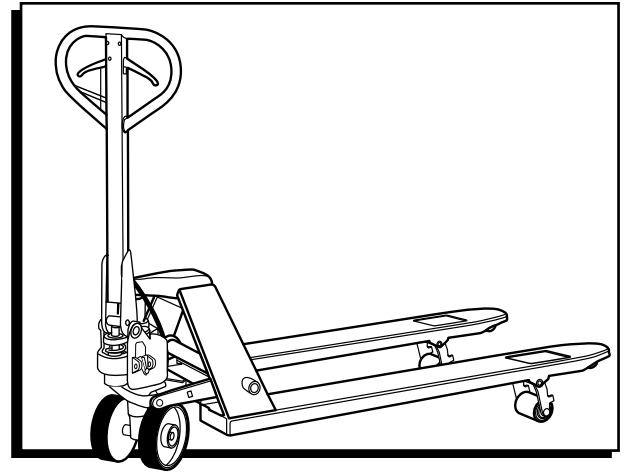
ULINE

800-295-5510
uline.mx

ULINE H-4121

TRANSPALETTE AVEC FREIN MANUEL

1 800 295-5510
uline.ca



DONNÉES TECHNIQUES

CAPACITÉ	2494,76 KG (5 500 LB)
Hauteur max. des fourches	19,05 cm (7,5 po)
Hauteur min. des fourches	7,62 cm (3,0 po)
Longueur des fourches	121,9 cm (48 po)
Largeur totale des fourches	68,58 cm (27 po)
Diam. des roues des fourches	7,62 cm (3,0 po), polyuréthane
Diam. des roues directrices	17,78 cm (7 po), caoutchouc
Poids net	82,1 cm (181 lb)

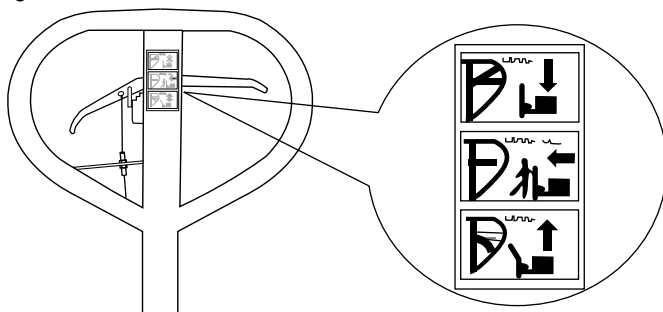
FONCTIONNEMENT



AVERTISSEMENT! L'opérateur doit lire et comprendre les instructions qui figurent ici et sur le transpalette avant l'utilisation.

La poignée du transpalette comporte un levier de commande réglable à trois positions. (Voir Figure 1)

Figure 1



- LOWER (BAISSER) = pour abaisser les fourches
- NEUTRAL (NEUTRE) = pour déplacer la charge
- RAISE (MONTER) = pour soulever les fourches

1. Si les fourches se soulèvent lorsque vous pompez à la position NEUTRAL, tournez la vis de réglage dans le sens horaire jusqu'à ce que le pompage de la poignée ne soulève pas les fourches et que la position NEUTRAL fonctionne correctement.

2. Si les fourches s'abaissent lorsque vous pompez à la position NEUTRAL, tournez la vis de réglage dans le sens antihoraire jusqu'à ce que les fourches cessent de s'abaisser.
3. Si les fourches ne s'abaissent pas quand le levier de commande est à la position LOWER, tournez la vis de réglage dans le sens horaire jusqu'à ce que le soulèvement du levier de commande abaisse les fourches. Puis vérifiez ensuite la position NEUTRAL conformément aux étapes 1 et 2.
4. Si les fourches ne se soulèvent pas lorsque vous pompez à la position RAISE, tournez la vis de réglage dans le sens antihoraire jusqu'à ce que les fourches se soulèvent avec le levier à la position RAISE. Puis vérifiez ensuite les positions NEUTRAL et LOWER conformément aux étapes 1, 2 et 3.



REMARQUE : En visualisant le transpalette du côté poignée, la vis de réglage se situe du côté droit de la pompe, au-dessus de la roue droite. Le transpalette s'abaissera plus ou moins rapidement selon la profondeur du réglage de la vis de réglage.

ENTRETIEN

COMMENT EXPULSER L'AIR DE LA POMPE

De l'air peut pénétrer dans la pompe au fil du temps ou lors du remplacement des joints. Pour expulser l'air, soulevez le levier de commande à la position LOWER, puis déplacez le levier de haut en bas à plusieurs reprises.

VÉRIFICATION ET ENTRETIEN QUOTIDIENS

La vérification quotidienne du transpalette peut en limiter l'usure. Portez une attention spéciale aux roues, aux essieux, à la poignée, aux fourches et les commandes de levage et d'abaissement.

LUBRIFICATION

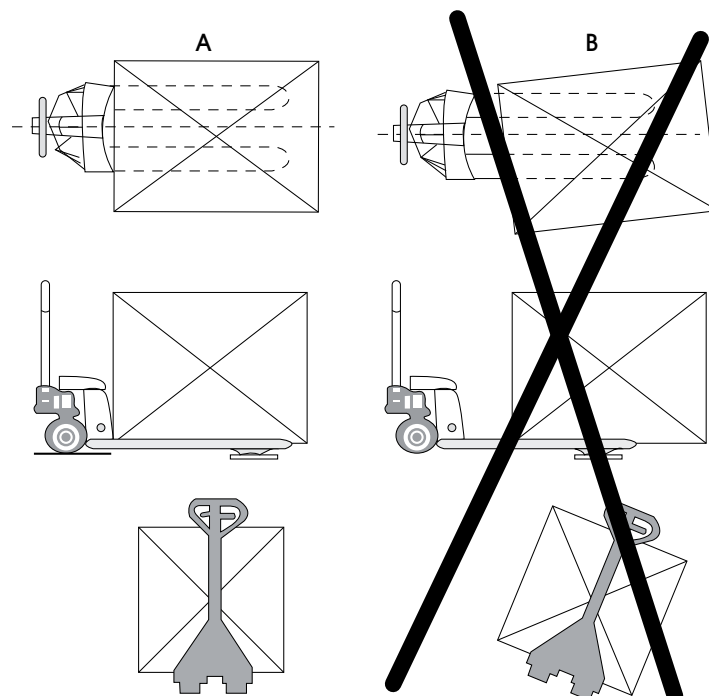
Utilisez de l'huile à moteur ou de la graisse pour lubrifier toutes les pièces mobiles.

SÉCURITÉ

Pour l'opération sécuritaire du transpalette avec frein manuel, veuillez lire tous les avertissements et consignes qui figurent ici et sur le transpalette avant l'utilisation.

1. N'utilisez pas le transpalette si vous n'avez pas une bonne connaissance de ce dernier et n'avez pas été formé pour ou autorisé à l'utiliser.
2. N'utilisez pas le transpalette sur une surface en pente.
3. Ne positionnez jamais une partie de votre corps dans le mécanisme de levage ou sous les fourches ou la charge. Ne transportez pas des passagers.
4. Nous conseillons aux opérateurs de porter des gants et des chaussures de sécurité.
5. Ne manutentionnez jamais des charges instables ou mal empilées.
6. Ne surchargez pas le transpalette.
7. Positionnez toujours la charge au centre plutôt qu'à l'extrémité des fourches. (Voir Figure 2)
8. La capacité du transpalette est établie avec une charge uniformément distribuée, avec le centre de la charge positionné à mi-chemin de la longueur des fourches.
9. Assurez-vous que la longueur des fourches correspond à la longueur de la palette transportée.
10. Lorsque vous n'utilisez pas le transpalette, abaissez les fourches au niveau le plus bas.

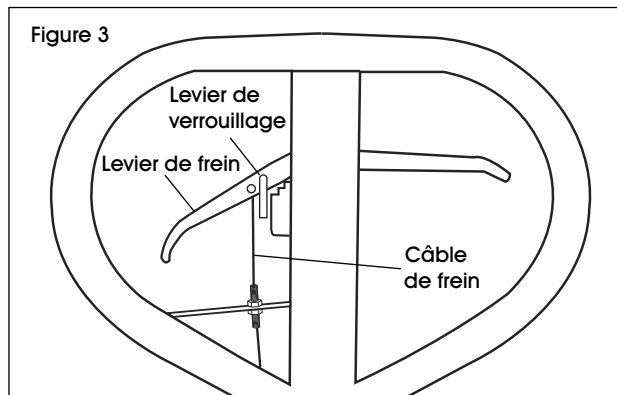
Figure 2



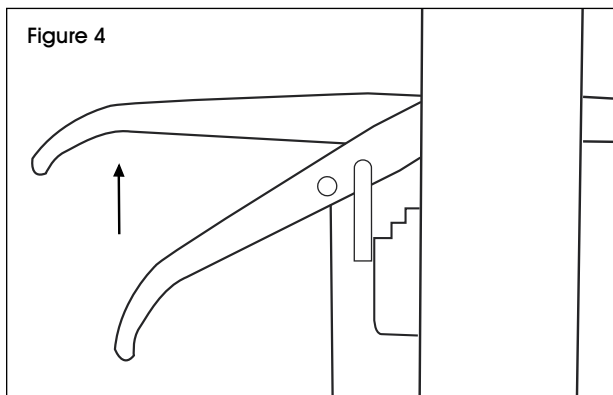
MODE D'EMPLOI DU FREIN MANUEL

FREINAGE

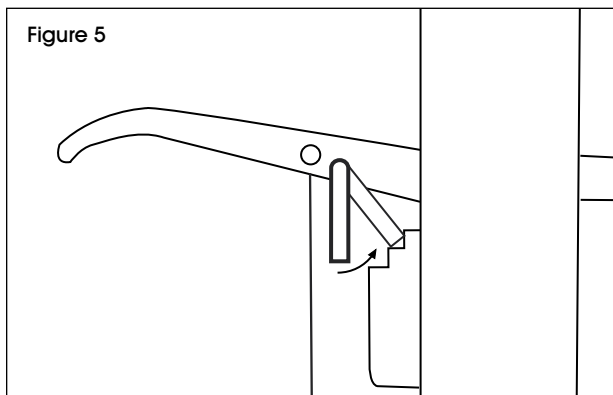
1. Repérez le levier de frein du côté gauche de la poignée. Soulevez le levier de frein pour actionner le frein. (Voir Figure 3)



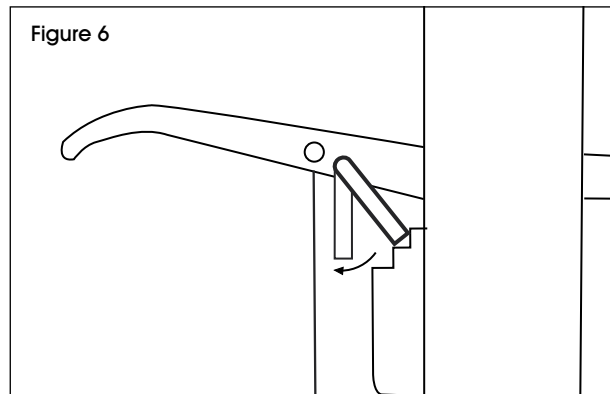
2. Relâchez le levier de frein pour desserrer le frein.
3. Pour serrer le frein de stationnement, soulevez le levier de frein. (Voir Figure 4)



4. Continuez de soulever le levier de frein, puis glissez le levier de verrouillage en position. (Voir Figure 5)

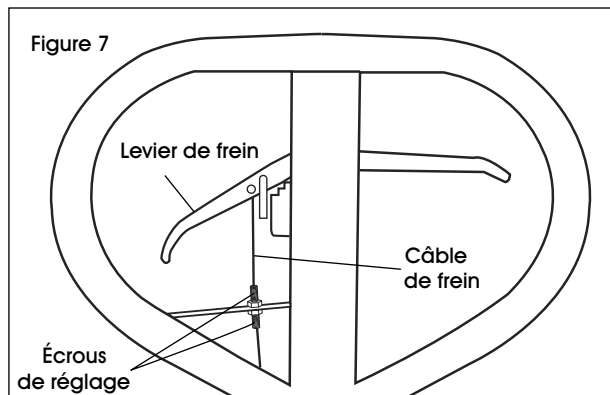


5. Relâchez le levier de frein. Le frein demeurera serré lorsque le transpalette n'est pas en usage.
6. Pour desserrer le frein de stationnement, soulevez le levier de frein et libérez le levier de verrouillage. (Voir Figure 6)



RÉGLAGE DU FREIN

1. Repérez les écrous de réglage du côté gauche de la poignée. (Voir Figure 7)



2. Desserrez les écrous supérieur et inférieur afin d'éliminer la tension dans le câble de frein.
3. Serrez les écrous individuellement, soulevant le levier de frein afin d'en tester le fonctionnement approprié.
4. Réglez les écrous jusqu'à l'atteinte de la tension et de la puissance de freinage voulues.

MODE D'EMPLOI DU FREIN MANUEL SUITE

REBRANCHEMENT DU CÂBLE DE FREINAGE

1. Insérez l'extrémité du câble de frein dans l'axe de charnière inférieur. (Voir Figure 8 et 9)

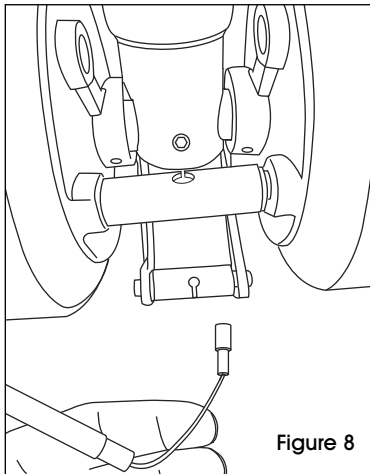


Figure 8

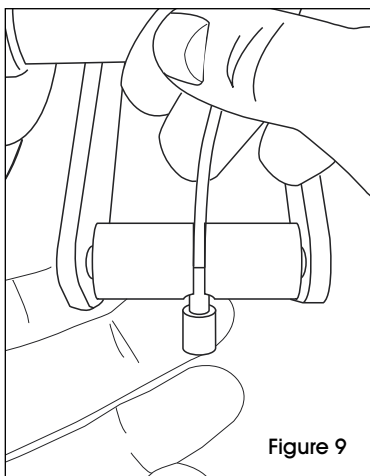


Figure 9

2. Tirez fermement pour que le bouton de câble inférieur se positionne bien en place. (Voir Figure 10)

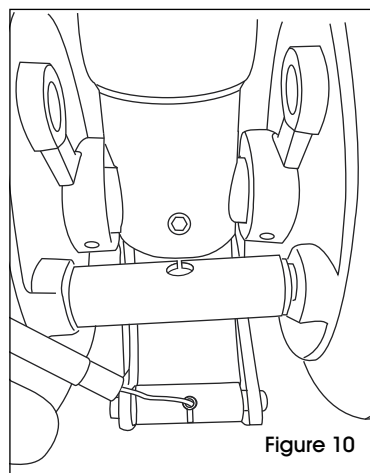


Figure 10

3. Insérez l'autre extrémité du câble de frein dans l'axe de charnière supérieur et positionnez-le bien en place. (Voir Figure 11 et 12)

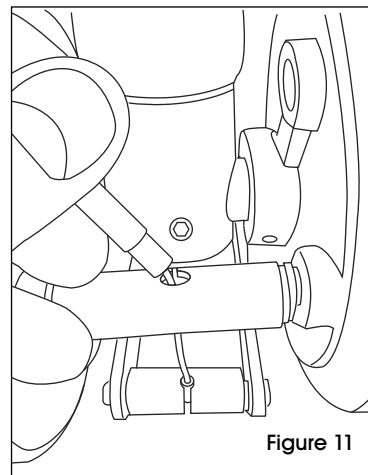


Figure 11

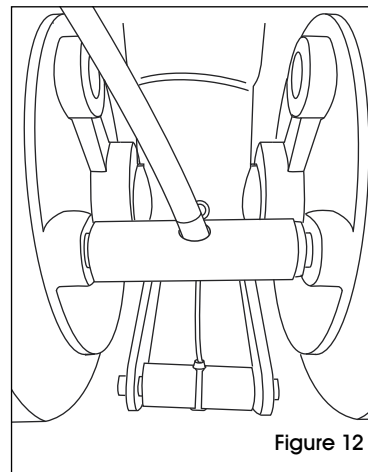


Figure 12

DÉPANNAGE

PROBLÈME DE FONCTIONNEMENT	CAUSES	RECOMMANDATIONS
Les fourches ne se soulèvent pas.	Le clapet de refoulement est déréglé. Il y a de l'air dans l'huile hydraulique.	Ajustez la vis de réglage. (Voir Fonctionnement) Expulsez l'air. (Voir Entretien)
Les fourches ne descendent pas.	La tige et le cylindre sont déformés suite au transport d'une charge très déséquilibrée. Une pièce a été brisée ou déformée par le transport d'une charge déséquilibrée. La vis de réglage n'est pas à la position appropriée.	Remplacez la tige ou le cylindre. Réparez ou remplacez le composant. Ajustez la vis de réglage. (Vea Fonctionnement)
Fuites.	Les joints sont usés ou endommagés. Certaines pièces peuvent être fissurées ou usées.	Remplacez les joints par des neufs. Remplacer pompe.
Les fourches descendent sans y être commandées.	Il y a de l'air dans l'huile. Composants sont usés ou endommagés. Le clapet de refoulement est déréglé.	Expulsez l'air. (Voir Entretien) Remplacer composants. Ajustez la vis de réglage. (Voir Fonctionnement)
Le frein ne fonctionne pas.	Le gaine du câble n'est pas correctement installée.	Assurez-vous que la gaine du câble est correctement installée entre la pompe et les roues.



REMARQUE : Ne tentez pas de réparer le transpalette à moins d'être formé ou autorisé pour le faire.

ULINE

1 800 295-5510
uline.ca