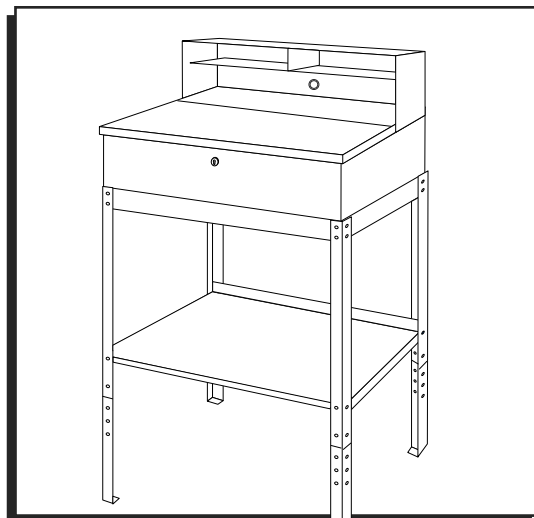


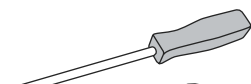
# ULINE H-4158, H-10342

1-800-295-5510  
uline.com

## COMPACT SHOP DESK



### TOOLS NEEDED



Phillips Screwdriver



5/16" (8 mm) Wrench



3/8" (10 mm) Wrench

### PARTS



Small Bolt x 4



Small Nut x 4



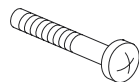
Washer x 4



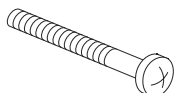
Nut x 36



Lock Washer x 4



Standard Bolt x 32



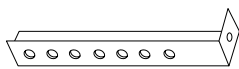
Long Bolt x 4



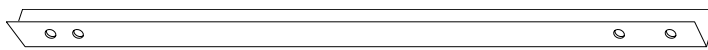
Plastic Cable Ring and Cover x 1



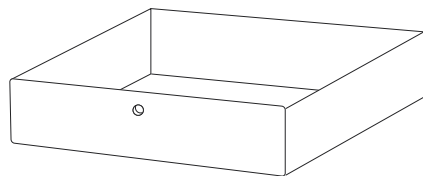
Drawer Lock x 1



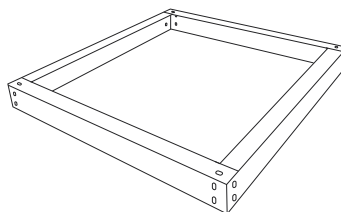
Adjustable Foot x 4



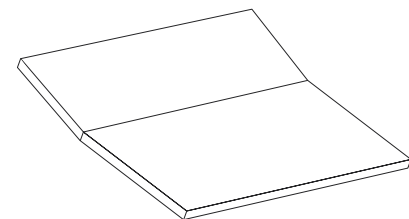
Leg x 4



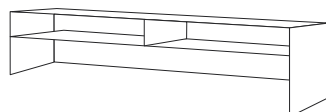
Desk x 1



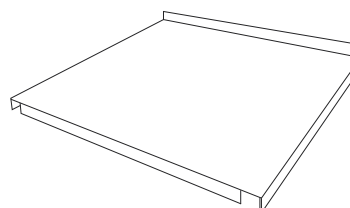
Square Bracket x 1



Top Panel x 1



Top Shelf x 1



Bottom Shelf x 1

# ASSEMBLY

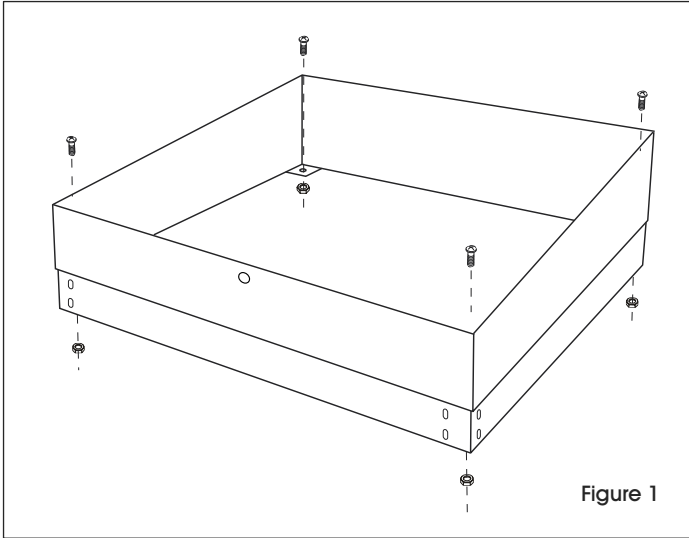


Figure 1

## LEG ASSEMBLY

1. Attach square bracket to underside of desk using 4 standard bolts and nuts. (See Figure 1)

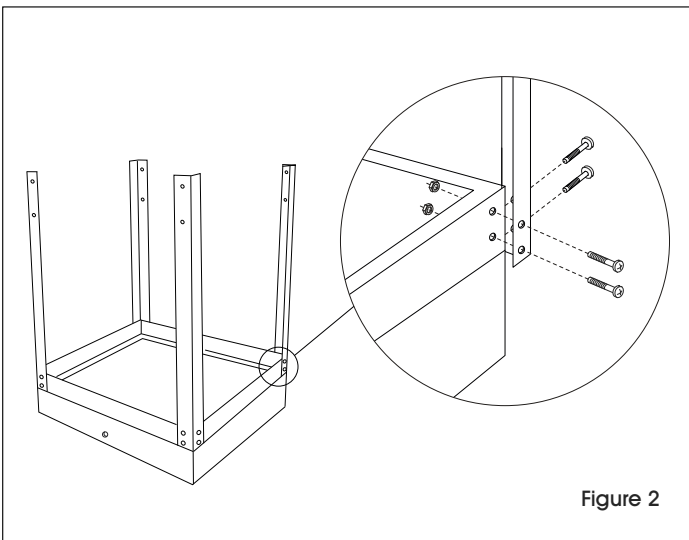


Figure 2

2. Flip desk over on a smooth, non-marring surface with the top side facing down.

3. Attach legs to square bracket using 4 standard bolts and 4 nuts on each leg. (See Figure 2)



**NOTE:** Make sure all 4 leg holes are lined up with the square bracket holes before assembling.

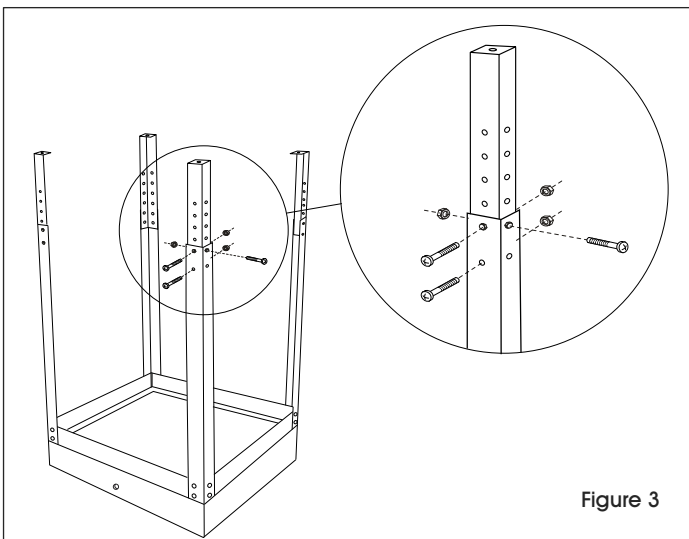


Figure 3

4. Attach adjustable feet to inside of legs at desired height. Only insert bolts in 3 of 4 holes, leaving the bottom hole on the sides open. Use 3 standard bolts and 3 nuts for each foot. (See Figure 3)



**NOTE:** Do not tighten bolts completely until instructed.

## ASSEMBLY CONTINUED

### LEG ASSEMBLY CONTINUED

5. Attach bottom shelf to legs using 4 long bolts and 4 nuts. Bolts should pass through legs, adjustable feet, and shelf. (See Figure 4)



**NOTE:** Bottom shelf includes back lip, which will be facing down at this step.



**NOTE:** Do not tighten bolts completely until instructed.

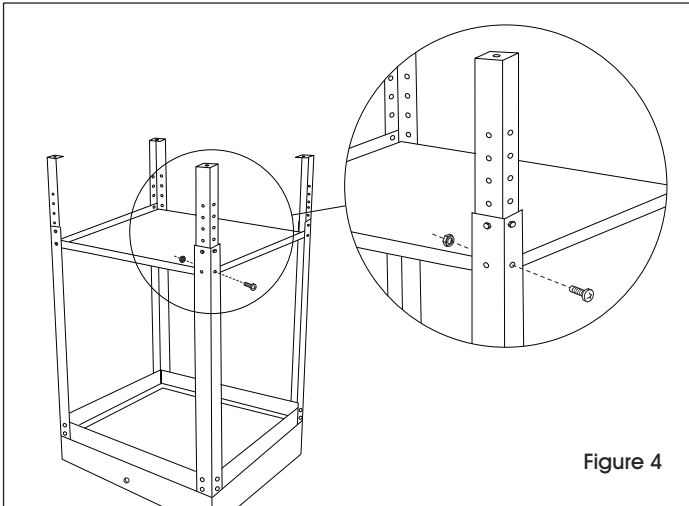


Figure 4

### DESK ASSEMBLY

1. Set unit upright. Ensure unit is level and tighten all bolts.
2. Lay top panel on top of the desk. (See Figure 5)

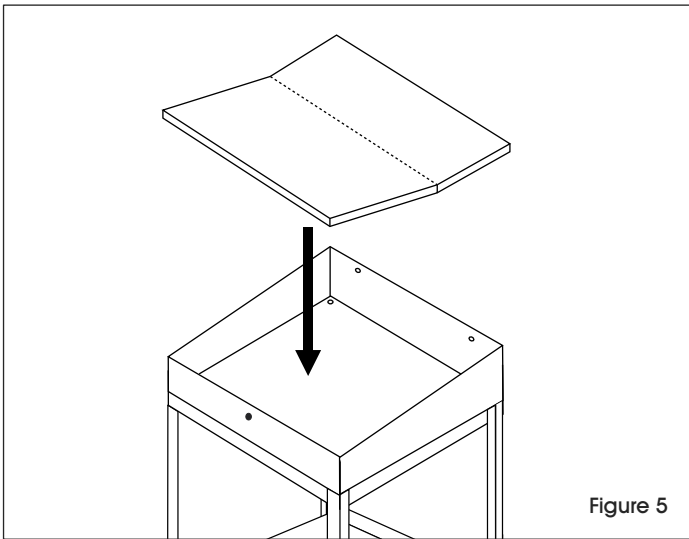


Figure 5

3. Place top shelf on top of the desk and assemble with 4 small bolts, washers, lock washers, and nuts. (See Figure 6)



**NOTE:** Insert bolts through top shelf, top panel and desk.

4. Insert plastic cable ring and cover into the top shelf from the front of the desk.

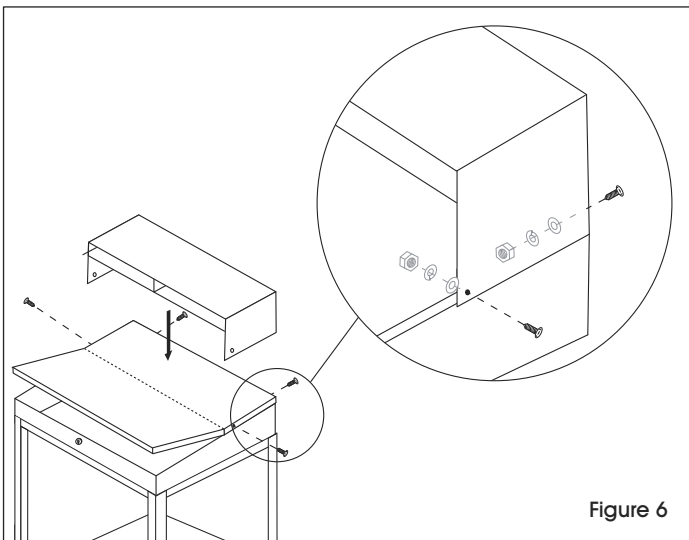
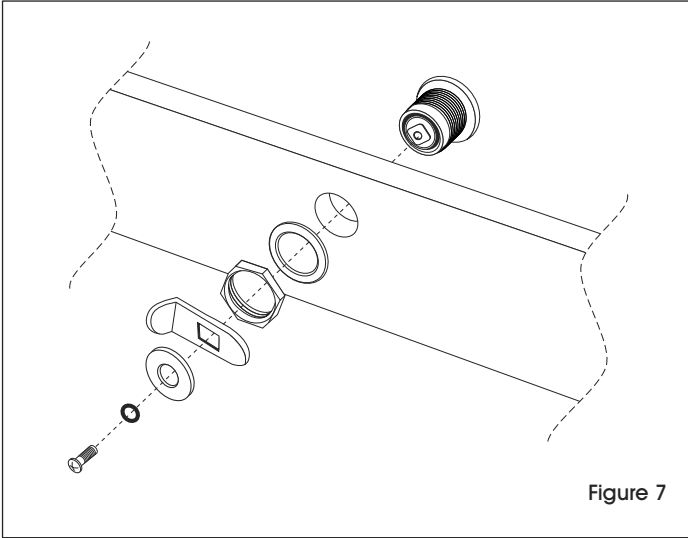


Figure 6

## ASSEMBLY CONTINUED

### LOCK ASSEMBLY

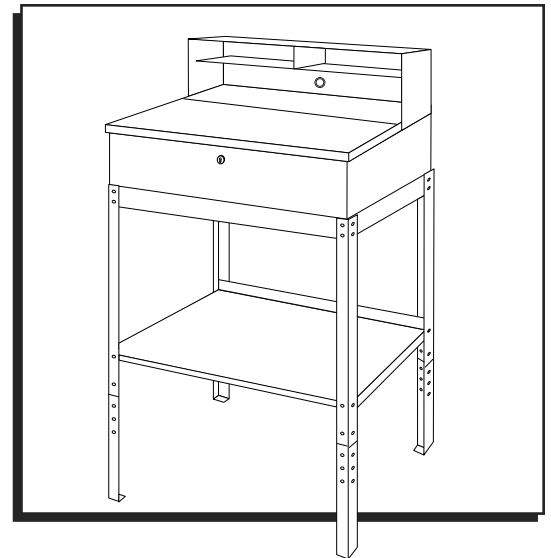
1. Disassemble lock and reassemble on desk.  
(See Figure 7)



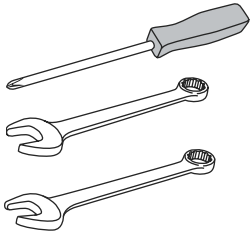
**ULINE** H-4158, H-10342

800-295-5510  
uline.mx

# ESCRITORIO COMPACTO PARA TALLER



## HERRAMIENTAS NECESARIAS



Desarmador Phillips

Llave de 8 mm (5/16")

Llave de 10 mm (3/8")

## PARTES



4 Pernos Pequeños



4 Tuercas Pequeñas



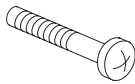
4 Rondanas



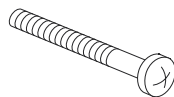
36 Tuercas



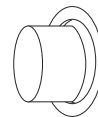
4 Rondanas de Seguridad



32 Pernos Estándar



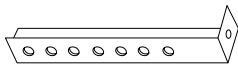
4 Pernos Largos



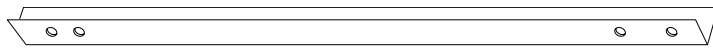
1 Anillo de Plástico para  
Cable y Cubierta



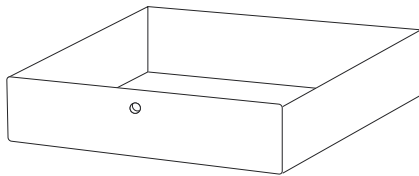
1 Chapa para Cajón



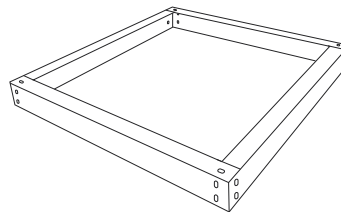
4 Patas Ajustables



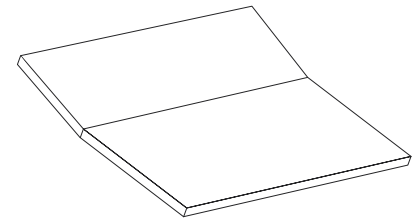
4 Patas



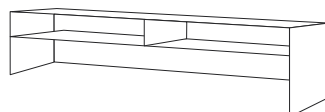
1 Escritorio



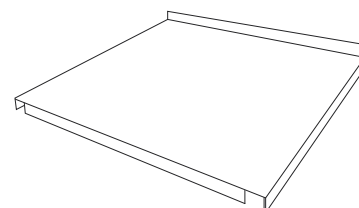
1 Soporte Cuadrado



1 Panel Superior

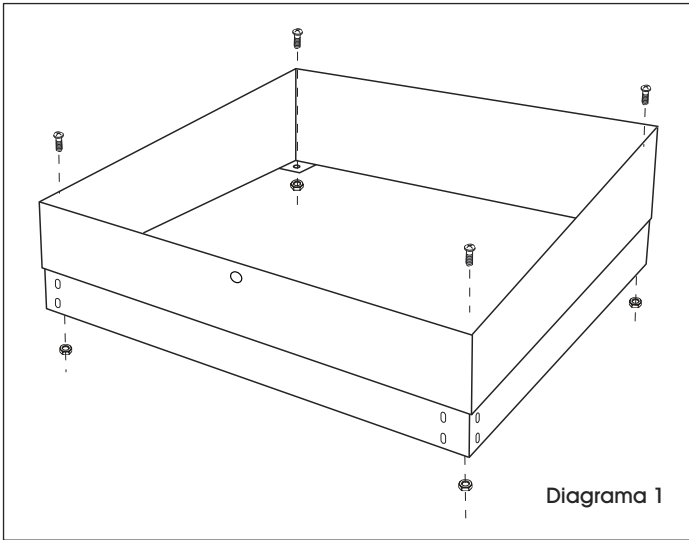


1 Repisa Superior



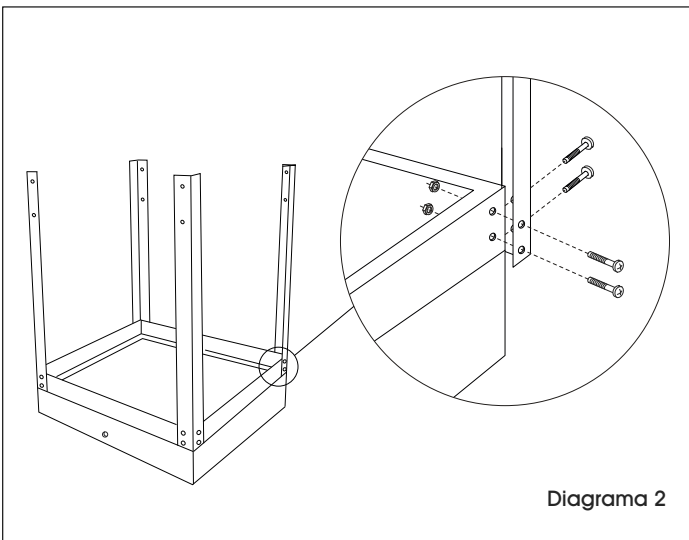
1 Repisa Inferior

# ENSAMBLE




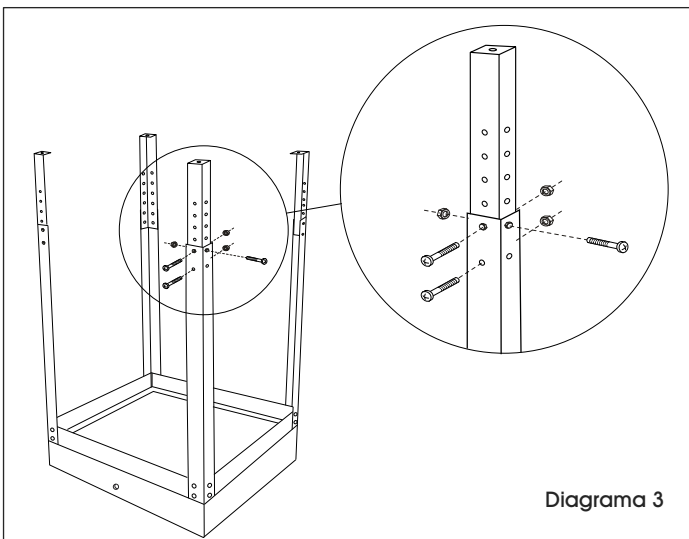
## ENSAMBLE DE LAS PATAS

1. Acople el soporte cuadrado al lado inferior del escritorio usando 4 pernos y tuercas estándar. (Vea Diagrama 1)



2. Voltee el escritorio sobre una superficie lisa y pareja con el lado superior hacia abajo.
3. Acople las patas al soporte cuadrado usando 4 pernos estándar y 4 tuercas en cada pata. (Vea Diagrama 2)

 **NOTA:** Asegúrese de que los 4 orificios estén alineados con los orificios del soporte cuadrado antes de ensamblar.



4. Acople las patas ajustables al interior de las patas a la altura deseada. Solo inserte pernos en 3 de 4 orificios, dejando el orificio inferior en los lados abierto. Use 3 pernos estándar y 3 tuercas para cada pata. (Vea Diagrama 3)

 **NOTA:** No apriete los pernos completamente hasta que se le indique.

## CONTINUACIÓN DE ENSAMBLE

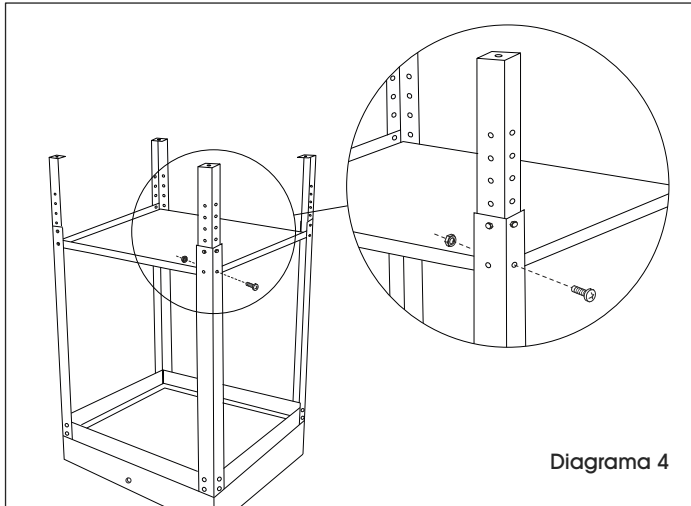


Diagrama 4

### CONTINUACION DE ENSAMBLE DE LAS PATAS

5. Acople la repisa inferior a las patas usando 4 pernos largos y 4 tuercas. Los pernos deben atravesar las patas, las patas ajustables y la repisa. (Vea Diagrama 4)



**NOTA:** La repisa inferior incluye reborde posterior, cuya parte superior estará hacia abajo en este paso.



**NOTA:** No apriete los pernos completamente hasta que se le indique.

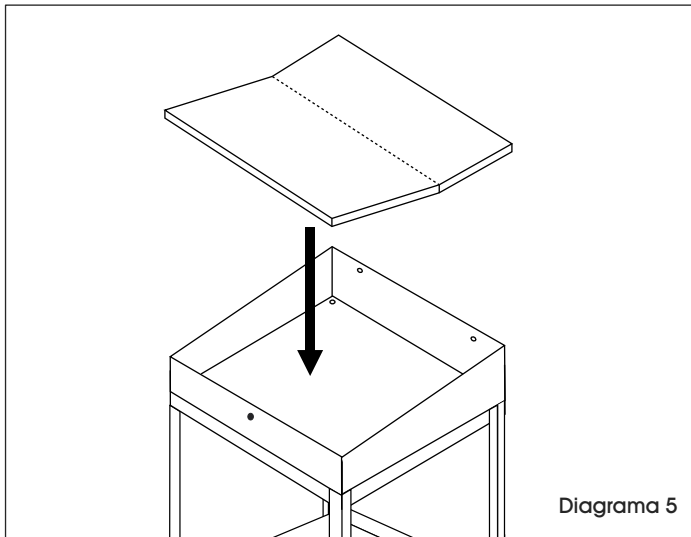


Diagrama 5

### ENSAMBLE DEL ESCRITORIO

1. Coloque la unidad en su posición correcta. Asegúrese de que la unidad esté nivelada y apriete todos los pernos.
2. Coloque el panel superior sobre la parte superior del escritorio. (Vea Diagrama 5)

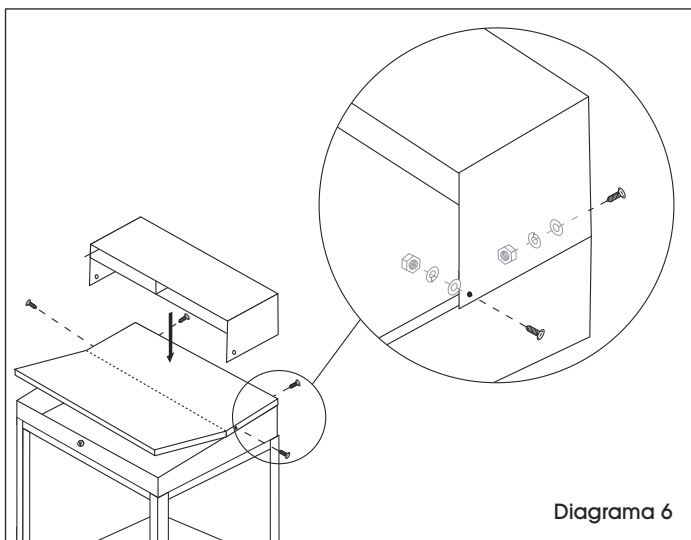


Diagrama 6

3. Coloque la repisa superior sobre la parte superior del escritorio y ensamble con 4 pernos pequeños, rodanas, rondanas de seguridad y tuercas. (Vea Diagrama 6)

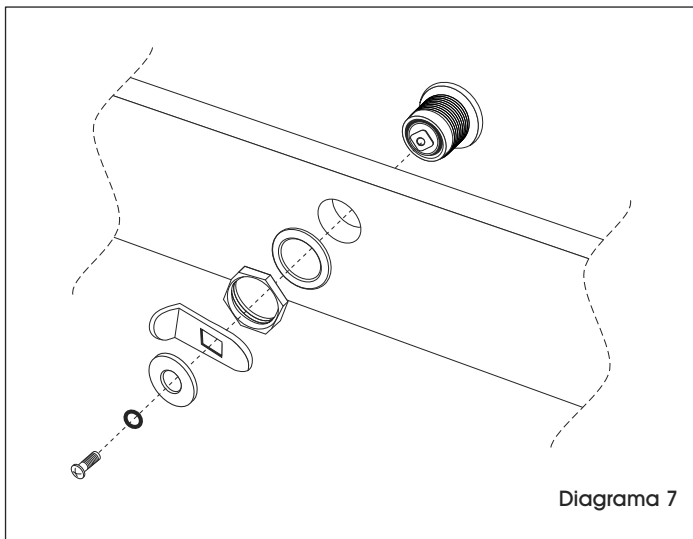


**NOTA:** Inserte los pernos a través de la repisa superior, el panel superior y el escritorio.

4. Inserte el anillo de plástico para cable y la cubierta dentro de la parte superior de la repisa en el frente del escritorio.

## ENSAMBLE DEL SEGURO

1. Desarme la chapa y ensamble de nuevo en el escritorio. (Vea Diagrama 7)

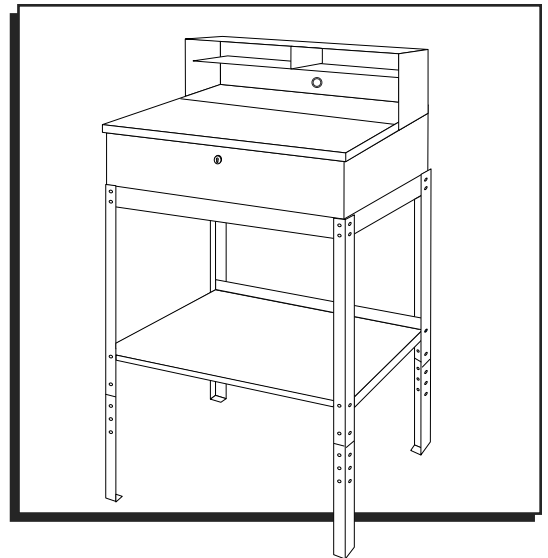




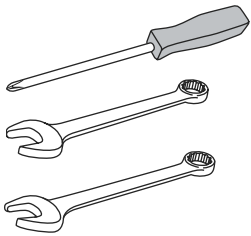
# ULINE H-4158, H-10342

## BUREAU D'ATELIER COMPACT

1-800-295-5510  
uline.ca



### OUTILS REQUIS



Tournevis Phillips

Clé 8 mm (5/16 po)

Clé 10 mm (3/8 po)

### PIÈCES



Boulon court x 4



Petit écrou x 4



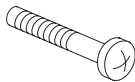
Rondelle x 4



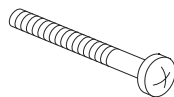
Écrou x 36



Rondelle de blocage x 4



Boulon standard x 32



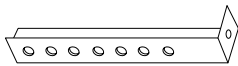
Boulon long x 4



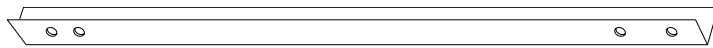
Anneau de câble en plastique  
et capuchon x 1



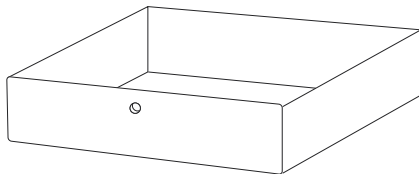
Serrure de tiroir x 1



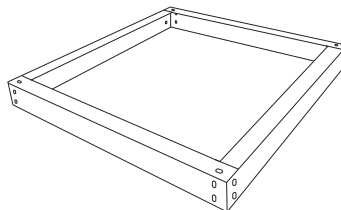
Pied réglable x 4



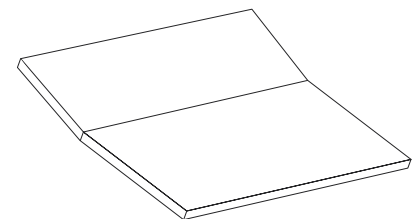
Patte x 4



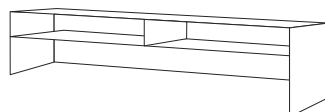
Bureau x 1



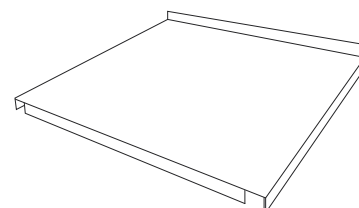
Support carré x 1



Panneau supérieur x 1

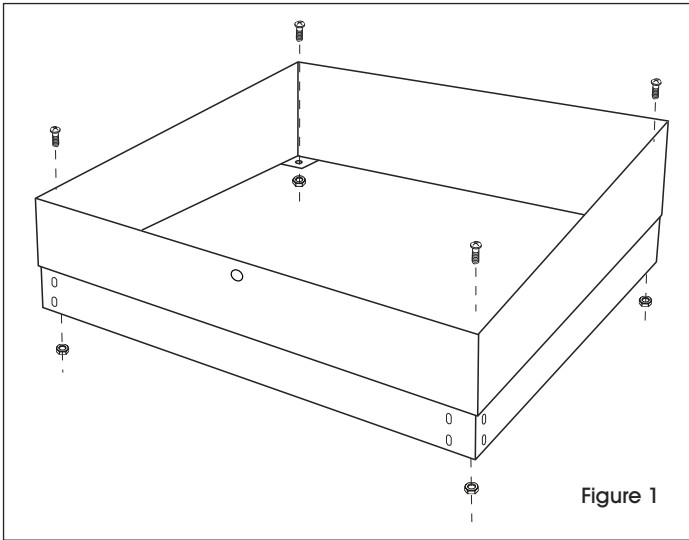


Tablette supérieure x 1



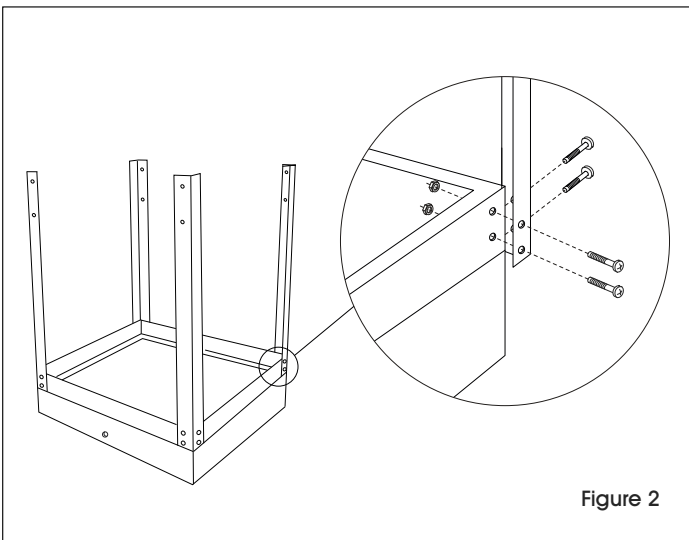
Tablette inférieure x 1

# MONTAGE



## MONTAGE DES PATTES

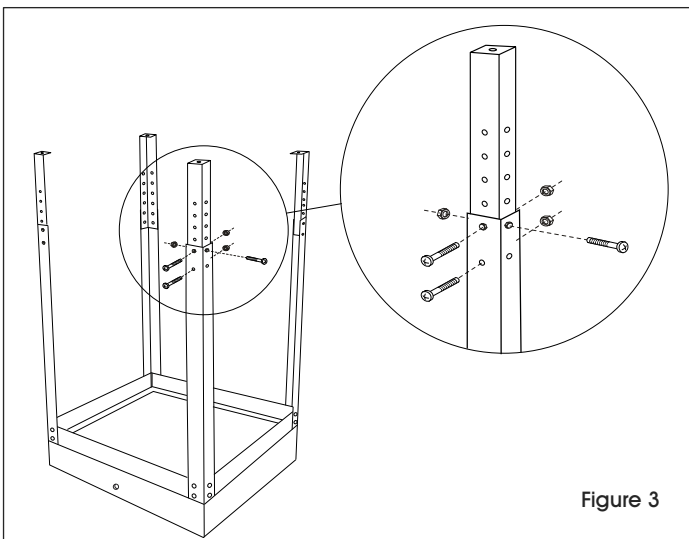
1. Fixez le support carré au dessous du bureau à l'aide de 4 boulons standards et 4 écrous. (Voir Figure 1)



2. Inversez le bureau sur une surface lisse ne rayant pas, avec la face supérieure orientée vers le bas.

3. Fixez les pattes au support carré à l'aide de 4 boulons standards et 4 écrous par patte. (Voir Figure 2)

 **REMARQUE :** Assurez-vous que les 4 trous des pattes sont alignés avec les trous du support carré avant de commencer l'assemblage.



4. Fixez les pieds réglables à la hauteur voulue à l'intérieur des pattes. Insérez des boulons uniquement dans 3 des 4 trous, laissant le trou inférieur latéral libre. Utilisez 3 boulons standards et 3 écrous pour chaque pied. (Voir Figure 3)

 **REMARQUE :** Ne serrez pas fermement les boulons avant d'y être invité.

## MONTAGE SUITE

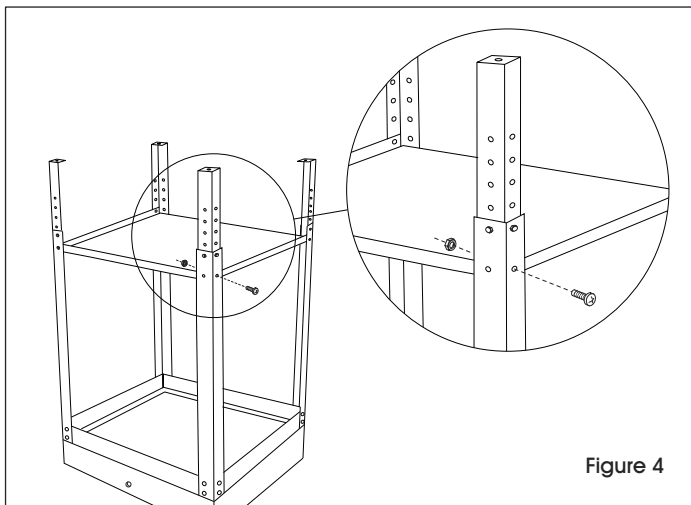


Figure 4

### MONTAGE DES PATTES, SUITE

5. Fixez la tablette inférieure aux pattes à l'aide de 4 boulons longs et 4 écrous. Les boulons doivent traverser les pattes, les pieds réglables et la tablette. (Voir Figure 4)



**REMARQUE :** La tablette du bas possède un rebord arrière, qui sera orienté vers le bas à cette étape.



**REMARQUE :** Ne serrez pas fermement les boulons avant d'y être invité.

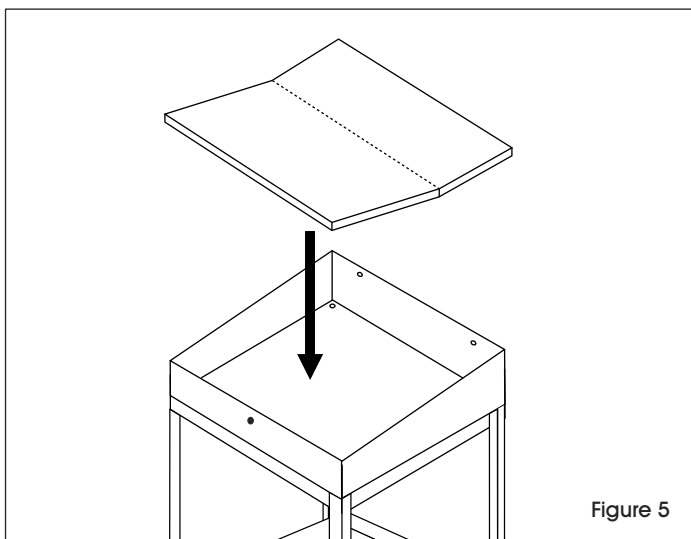


Figure 5

### ASSEMBLAGE DU BUREAU

1. Remplacez l'unité sur ses pieds. Assurez-vous qu'elle est de niveau et serrez tous les boulons.
2. Déposez le panneau supérieur sur le dessus du bureau. (Voir Figure 5)

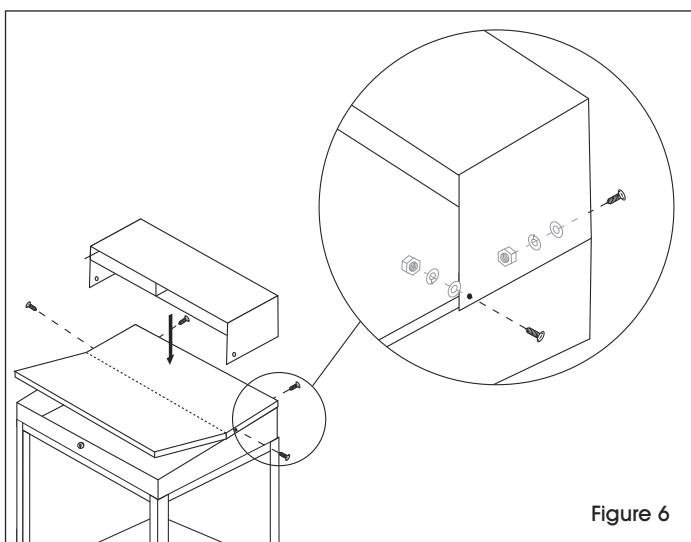


Figure 6

3. Placez la tablette supérieure sur le dessus du bureau et fixez-la à l'aide de 4 petits boulons, rondelles, rondelles de blocage et écrous. (Voir Figure 6)



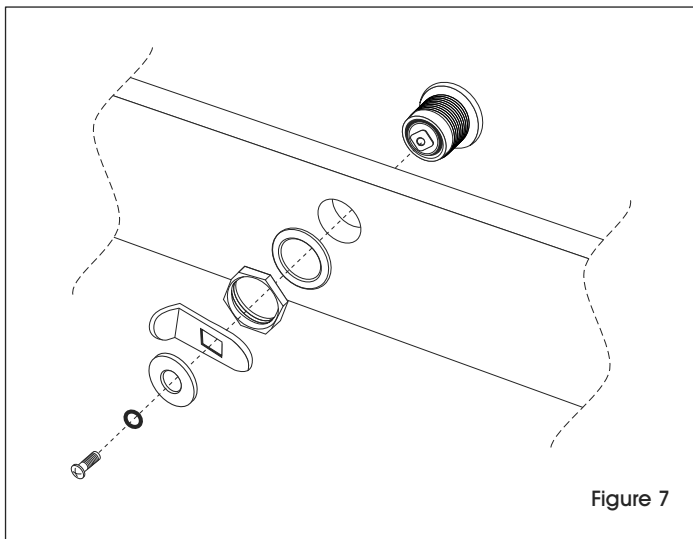
**REMARQUE :** Insérez les boulons à travers la tablette supérieure, le panneau supérieur et le bureau.

4. Insérez l'anneau de câble en plastique et le capuchon dans la tablette supérieure depuis l'avant du bureau.

## MONTAGE SUITE

### ASSEMBLAGE DE LA SERRURE

1. Démontez la serrure et remontez-la sur le bureau (Voir Figure 7)



**ULINE**

1-800-295-5510  
uline.ca