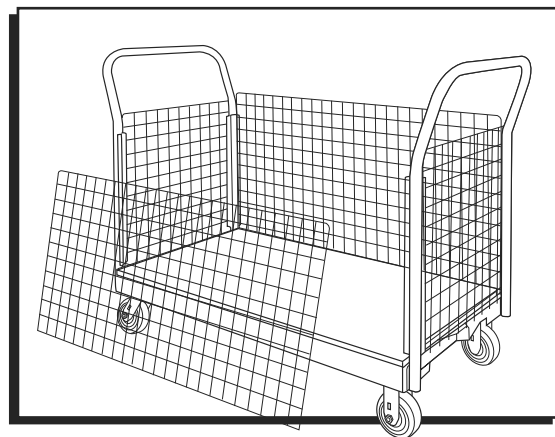


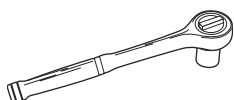
ULINE H-4167, H-4168

SIDE PANEL PLATFORM TRUCK

1-800-295-5510
uline.com

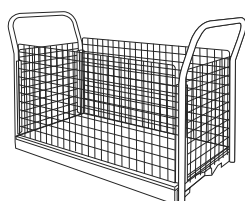


TOOL NEEDED



1/2" Socket Wrench

PARTS



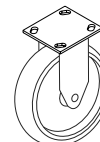
Deck Assembly x 1



Bolt x 16



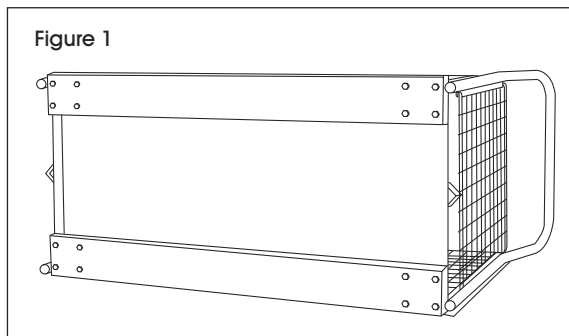
Swivel Caster x 2



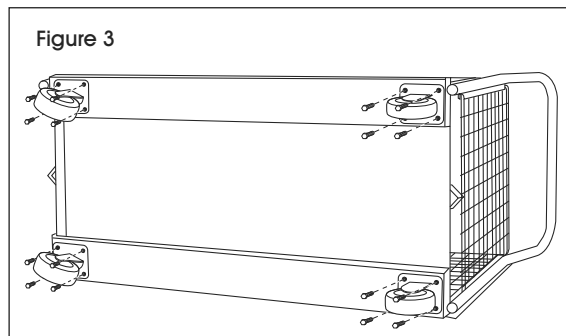
Rigid Caster x 2

ASSEMBLY

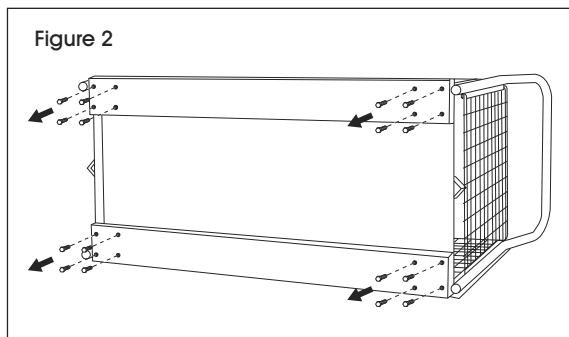
1. Place deck assembly on its side on a smooth, non-marring surface. (See Figure 1)



3. Align casters with caster holes and secure with bolts removed in step two. (See Figure 3)



2. Remove bolts from caster holes in bottom of deck assembly. (See Figure 2)



NOTE: Swivel casters should both be installed on the same end of the deck assembly.

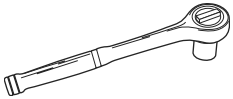
ULINE H-4167, H-4168

800-295-5510

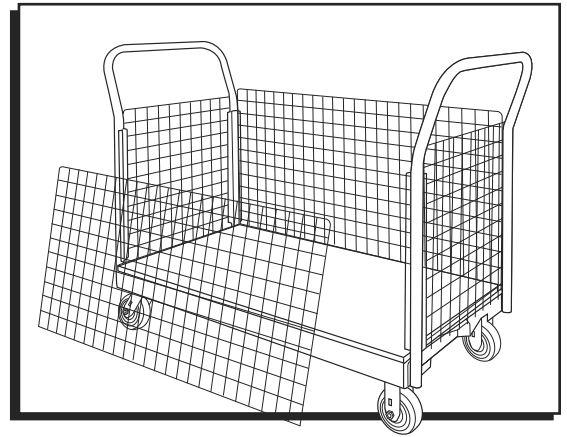
uline.mx

CARRITO DE PLATAFORMA CON PANEL LATERAL

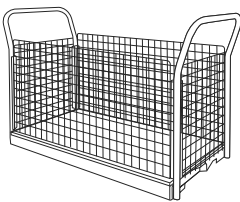
HERRAMIENTA NECESARIA



Llave de Dado de 1/2"



PARTES



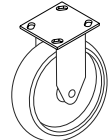
1 Ensamble de la Plataforma



16 Pernos



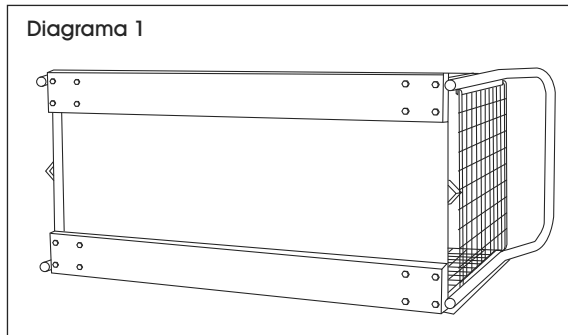
2 Ruedas Giratorias



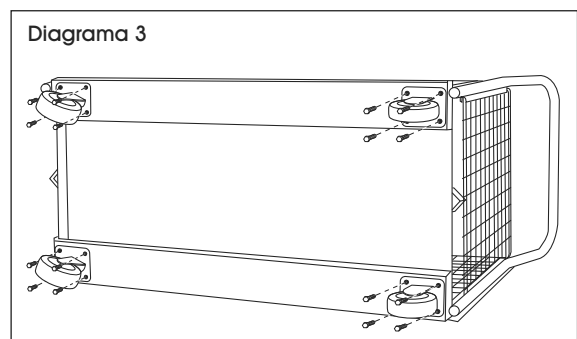
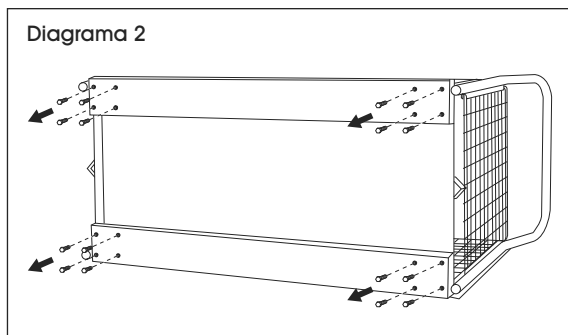
2 Ruedas Fijas

ENSAMBLE

1. Coloque el ensamble de la plataforma apoyado en un lado sobre una superficie lisa y pareja. (Vea Diagrama 1)
3. Alinee las ruedas con los orificios de las ruedas y fíjelas con los pernos que retiró en el paso dos. (Vea Diagrama 3)



2. Retire los pernos de los orificios de las ruedas en la parte inferior del ensamble de la plataforma. (Vea Diagrama 2)

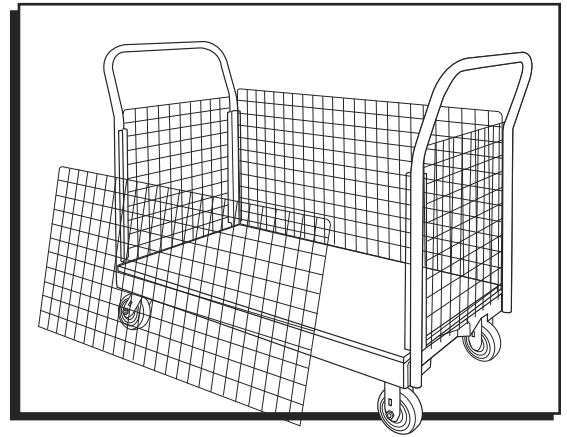


NOTA: Coloque ambas ruedas giratorias en el mismo extremo del ensamble de la plataforma.

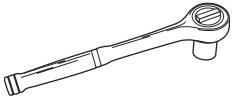
ULINE H-4167, H-4168

CHARIOT À PLATEFORME AVEC PANNEAUX LATÉRAUX

1-800-295-5510
uline.ca

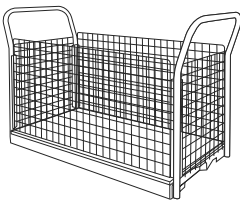


OUTIL REQUIS



Clé à douilles de 1/2 po

PIÈCES



Assemblage du plateau x 1



Boulon x 16



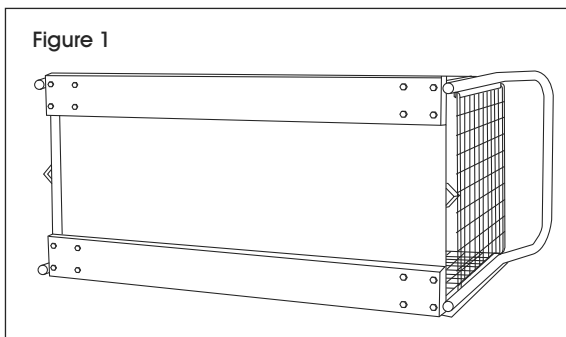
Roulette
pivotante x 2



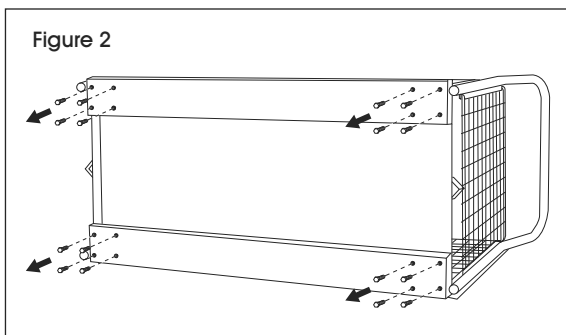
Roulette fixe x 2

ASSEMBLAGE

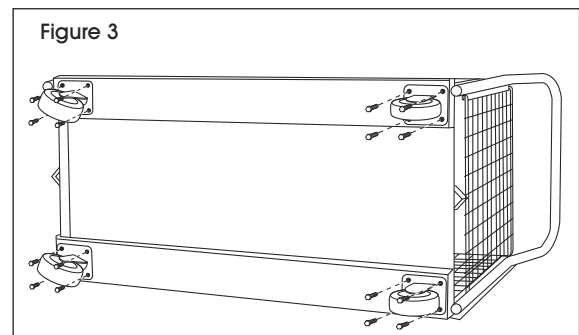
1. Déposez l'assemblage du plateau sur le côté sur une surface lisse ne rayant pas. (Voir Figure 1)



2. Retirez les boulons des trous pour roulettes situés sous l'assemblage du plateau. (Voir Figure 2)



3. Alignez les roulettes avec les trous pour roulettes et fixez-les à l'aide des boulons retirés à l'étape deux. (Voir Figure 3)



REMARQUE : Les deux roulettes pivotantes doivent être installées à une même extrémité de l'assemblage du plateau.