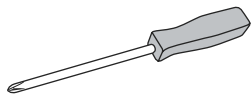


ULINE H-4265, H-4266
H-4267

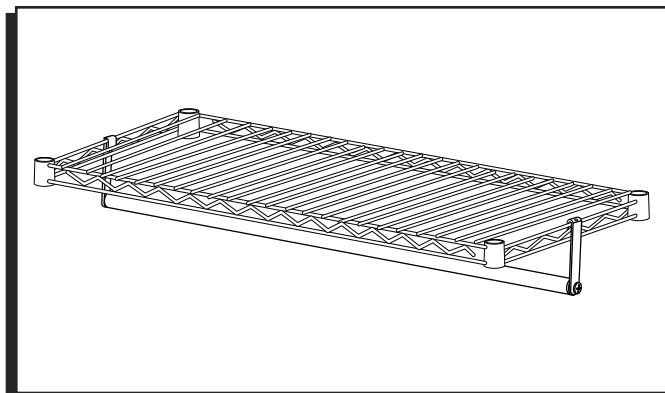
1-800-295-5510
uline.com

WIRE SHELVING HANGING BAR

TOOL NEEDED



Phillips Screwdriver



PARTS



Hanging Bar x 1



Hanging Hook x 2



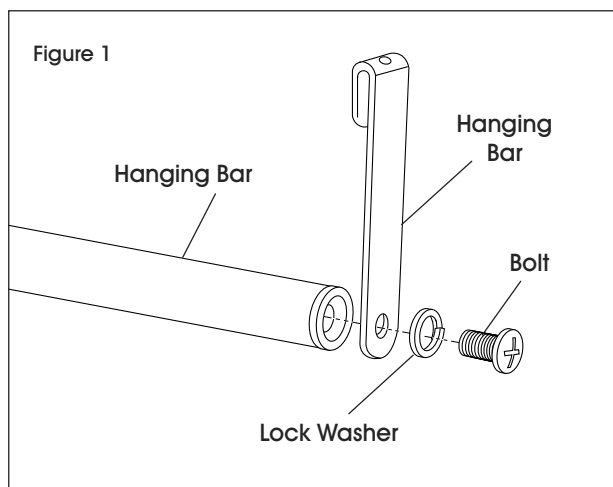
Bolt x 2



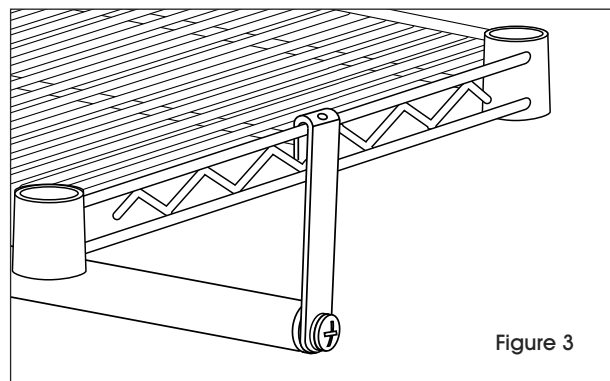
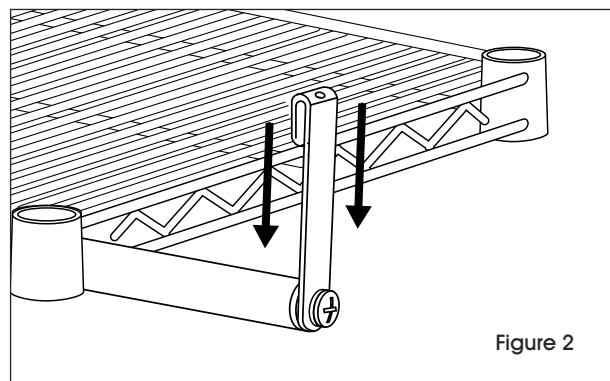
Lock Washer x 2

ASSEMBLY

1. Attach one hanging hook to each end of the hanging bar using the lock washer and bolt. (See Figure 1)



2. Slide hooks over the wire shelving ledge and pull down to secure. (See Figures 2-3)



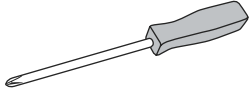


H-4265, H-4266
H-4267

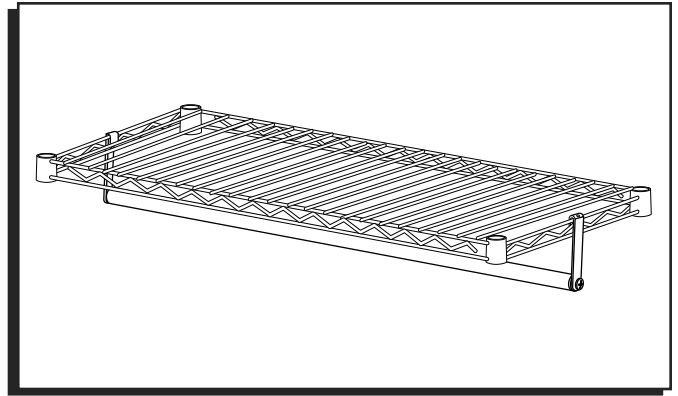
800-295-5510
uline.mx

BARRA COLGANTE PARA ESTANTERÍA DE ALAMBRE

HERRAMIENTA NECESARIA



Desarmador Phillips



PARTES



1 Barra Colgante



2 Ganchos Colgantes



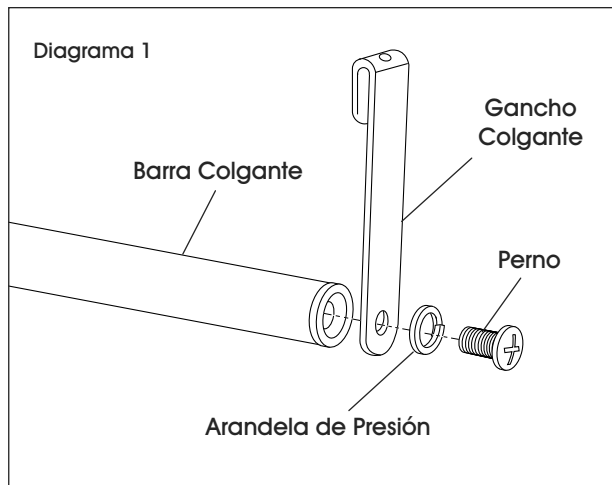
2 Pernos



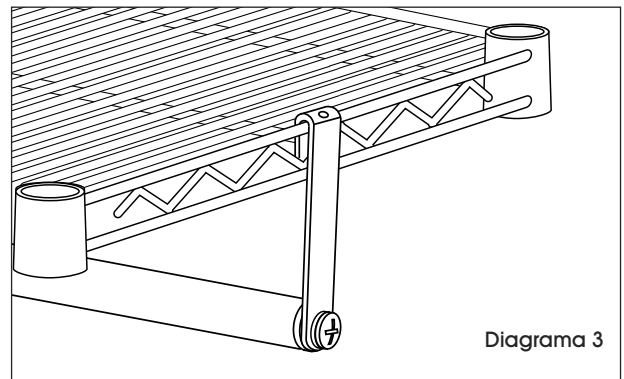
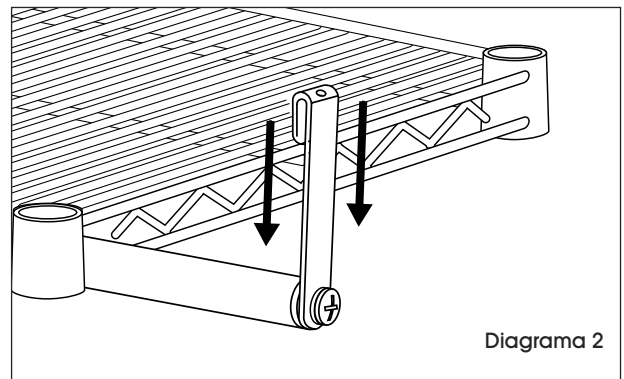
2 Arandelas de Presión

INSTRUCCIONES DE ENSAMBLE

1. Acople un gancho colgante a cada extremo de la barra colgante usando la arandela de presión y el perno. (Vea Diagrama 1)

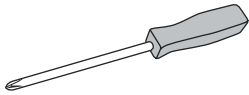


2. Deslice los ganchos por encima del borde de la estantería de alambre y jálalos hacia abajo para asegurarlos. (Vea Diagramas 2 y 3)

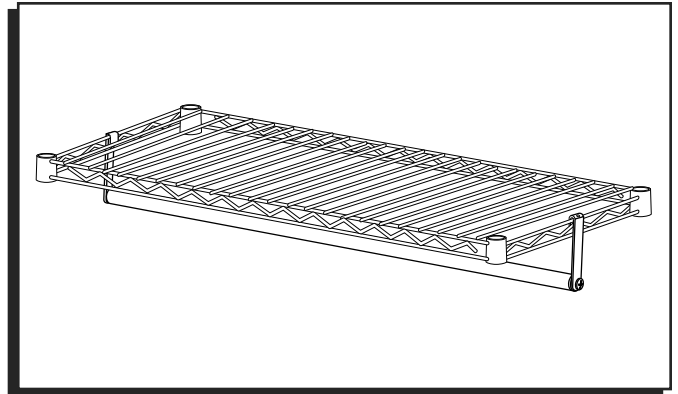


TRINGLE POUR TABLETTE EN TREILLIS MÉTALLIQUE

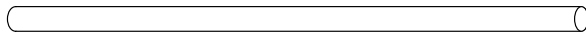
OUTIL REQUIS



Tournevis Phillips



PIÈCES



Tringle x 1



Crochet pour
Tringle x 2



Boulon x 2



Rondelle de
Blocage x 2

ASSEMBLAGE

1. Fixez un crochet pour tringle à chaque extrémité de la tringle à l'aide d'une rondelle de blocage et d'un boulon. (Voir Figure 1)
2. Glissez les crochets sur le rebord de la tablette en treillis métallique et fixez-les en les tirant vers le bas. (Voir Figures 2 et 3)

