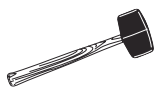


**ULINE**

# TWO-SHELF WIDE SPAN STORAGE RACKS

1-800-295-5510  
uline.com

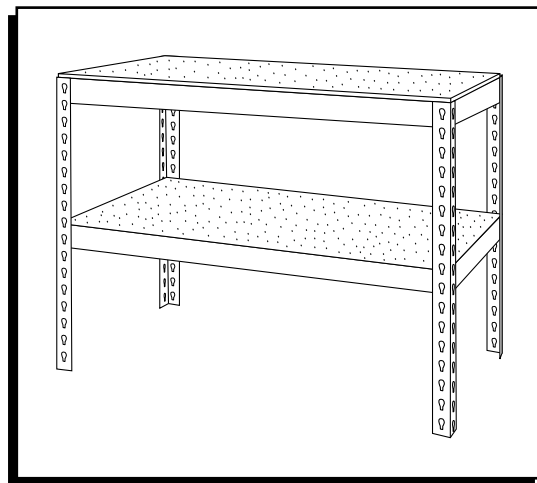
## TOOL NEEDED



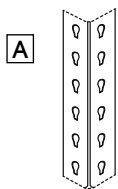
Rubber Mallet



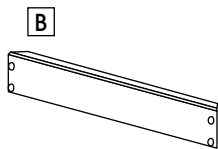
Two Person Assembly  
Recommended



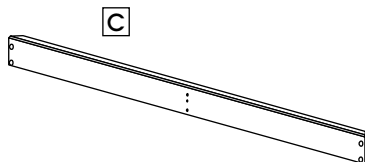
## PARTS



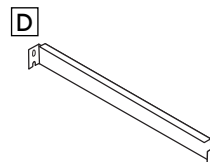
Upright Post x 4



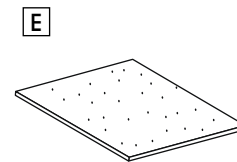
Side Support x 4



Front/Back Support x 4



Shelf Support x 2



Board x 2

## ASSEMBLY

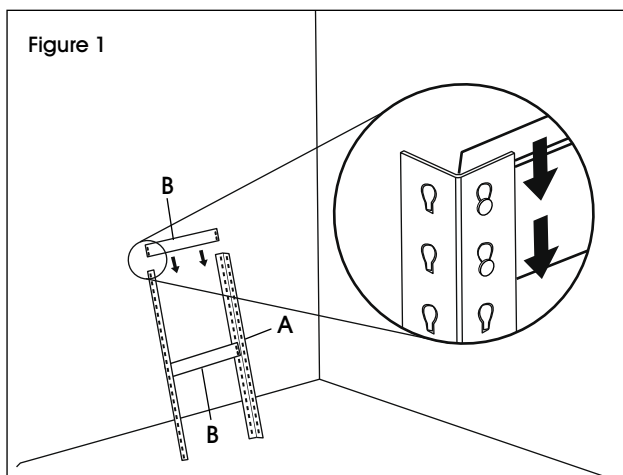


**NOTE:** Lean posts against a wall or assemble with another person.

1. Connect two upright posts (A) by inserting the side support pieces (B) into the posts. (See Figure 1)



**NOTE:** Side supports should be positioned with ledge on top.



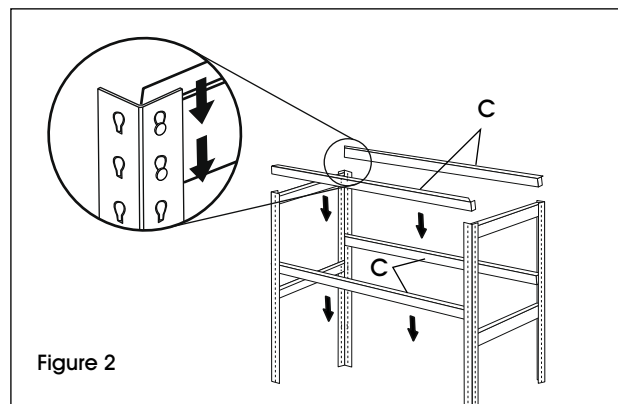
3. Connect the two upright post assemblies by inserting front/back supports (C) to each upright post, at the same level as the side supports. (See Figure 2)



**NOTE:** Be sure the supports are fully seated before continuing with assembly.



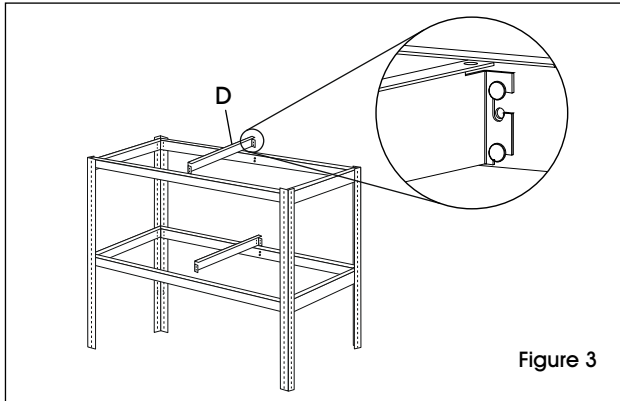
**NOTE:** Front/back supports should be positioned with ledge on top.



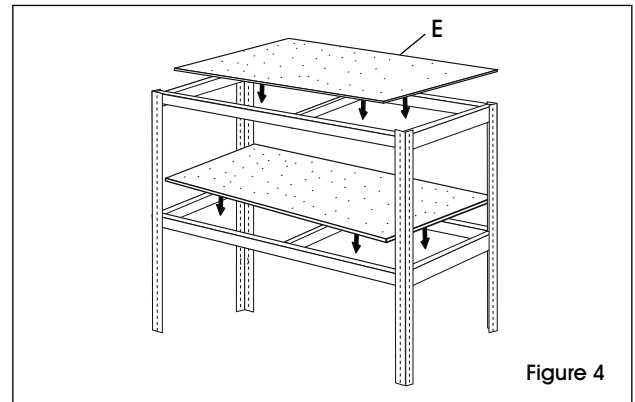
2. Repeat step one for the other two upright posts (A).

## ASSEMBLY CONTINUED

4. Attach shelf supports (D) at both levels by placing the keyhole slots (on shelf support) over the rivets (on the inside of the front/back support) and tapping them into place. (See Figure 3)



5. Set boards (E) on top of shelf supports, side supports, and front/back supports. (See Figure 4)

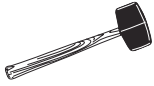


# ULINE

## RACKS AMPLIOS PARA ALMACENAMIENTO CON DOS REPISAS

800-295-5510  
uline.mx

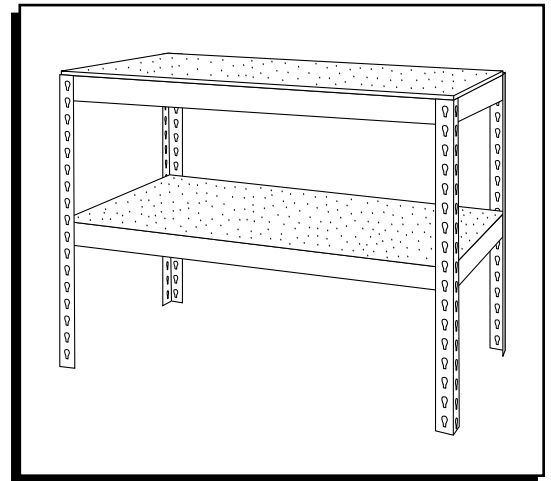
### HERRAMIENTA NECESSARIA



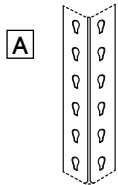
Mazo de Caucho



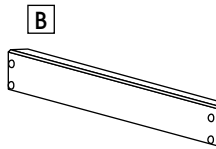
Se recomienda Armar  
Entre Dos Personas



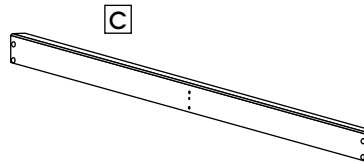
## PARTES



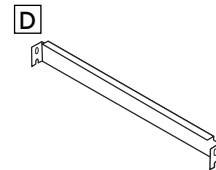
4 Postes Verticales



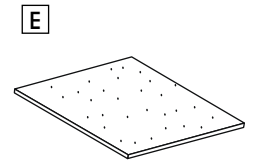
4 Soportes Laterales



4 Soportes Frontales  
y Posteriores



2 Soportes de Repisa



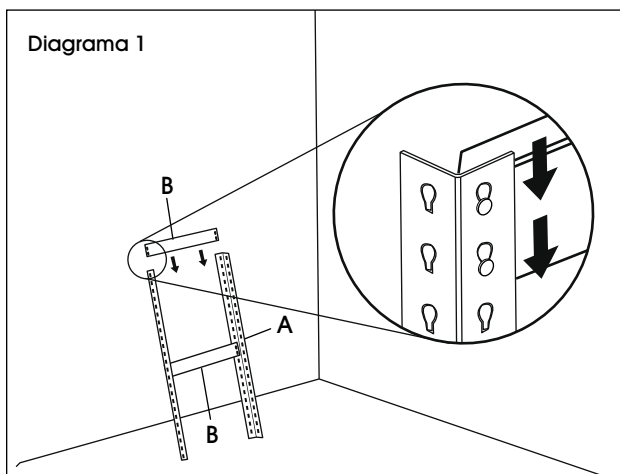
2 Tablas de  
Aglomerado

## ENSAMBLE


 **NOTA:** Recueste los postes contra una pared o ensamble con otra persona.

1. Conecte los postes verticales (A) insertando las piezas del soporte lateral (B) dentro de los postes. (Vea Diagrama 1)

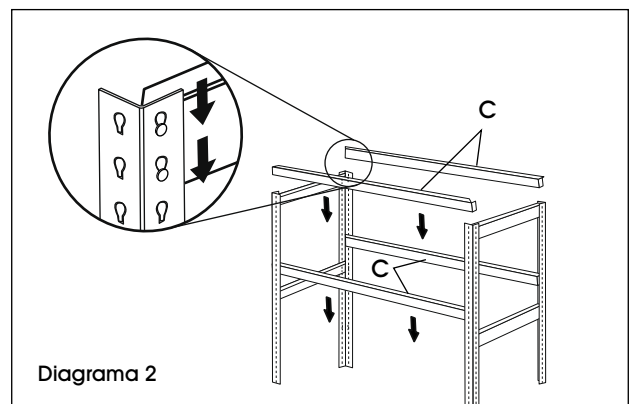
 **NOTA:** Los soportes laterales deben colocarse con el reborde hacia arriba.



3. Conecte los ensambles de los dos postes verticales insertando los soportes frontales/posteriores (C) a cada poste vertical, al mismo nivel que los soportes laterales. (Vea Diagrama 2)

 **NOTA:** Asegúrese de que los soportes estén completamente asentados antes de continuar con el ensamble.

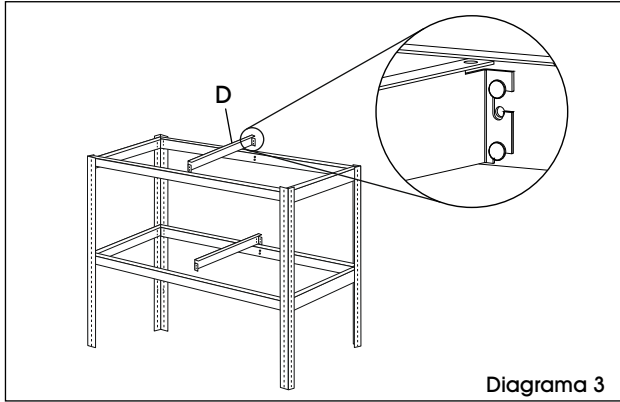
 **NOTA:** Los soportes frontales y posteriores deben colocarse con el reborde hacia arriba.



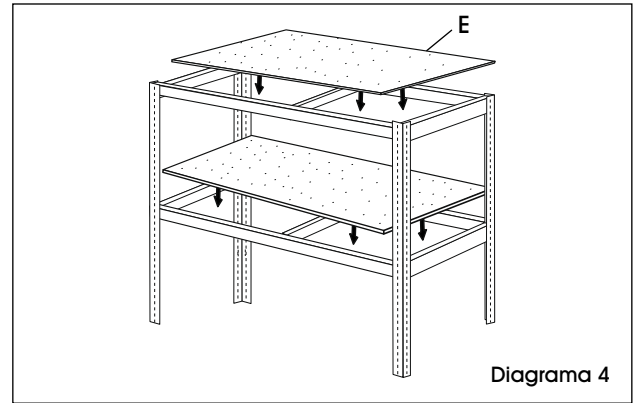
2. Repita el paso uno para los otros dos postes verticales (A)

## CONTINUACIÓN DE ENSAMBLE

4. Fije los soportes de repisa (D) en cada nivel colocando las ranuras de los orificios guía (en el soporte de la repisa) sobre los remaches (en el interior del soporte frontal y posterior) golpeando ligeramente para colocarlos en su lugar. (Vea Diagrama 3)



5. Fije las tablas de aglomerado (E) en la parte superior de los soportes de repisa, soportes laterales y soportes frontales y posteriores. (Vea Diagrama 4)

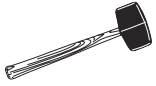


# ULINE

## RAYONNAGE À GRANDE PORTÉE EN PANNEAU DE PARTICULES – DEUX TABLETTES

1 800 295-5510  
uline.ca

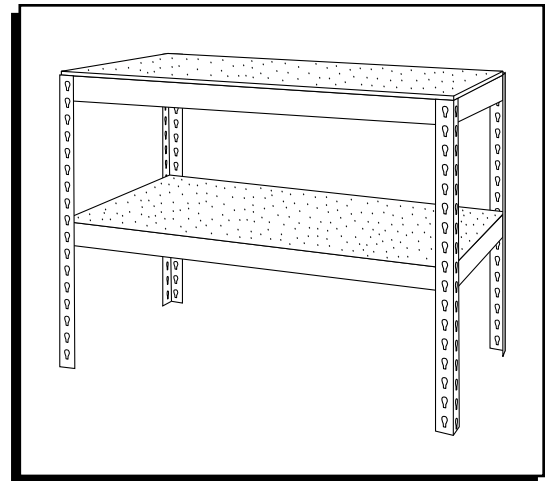
### OUTIL REQUIS



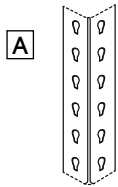
Maillet en caoutchouc



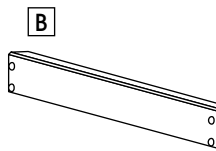
Montage à deux personnes recommandé



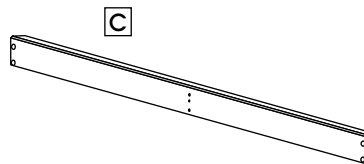
## PIÈCES



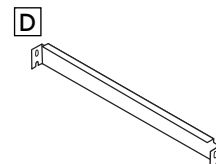
Montant vertical x 4



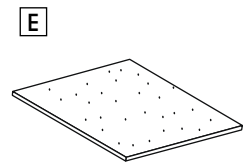
Support latéral x 4



Support avant/arrière x 4



Support de tablette x 2



Panneau x 2

## MONTAGE

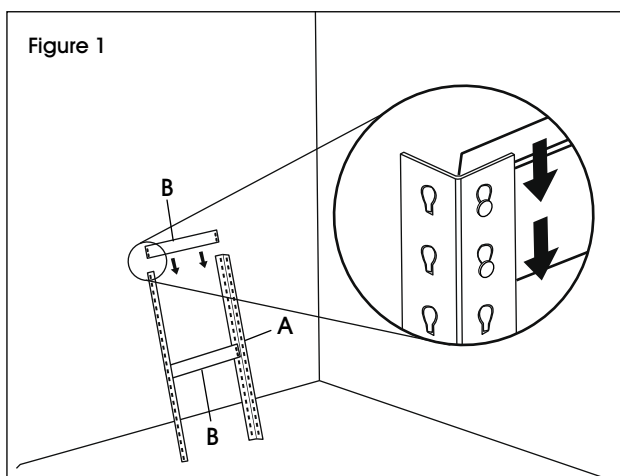


**REMARQUE :** Adossez les montants à un mur ou procédez au montage avec une autre personne.

1. Reliez deux montants (A) en insérant les supports latéraux (B) dans les montants. (Voir Figure 1)



**REMARQUE :** Les supports latéraux doivent être placés avec le rebord orienté vers le haut.



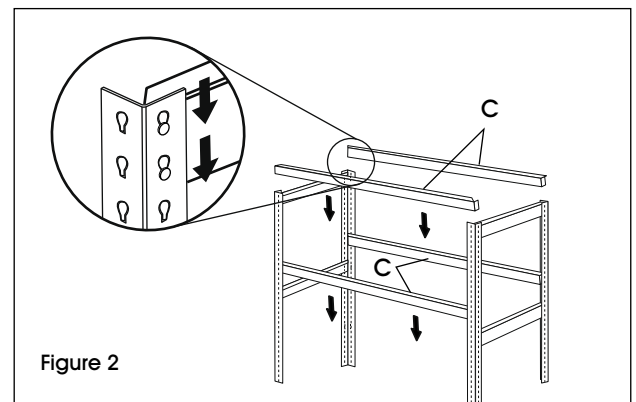
3. Reliez les deux ensembles de montants en insérant les supports avant/arrière (C) à chaque montant, au même niveau que les supports latéraux. (Voir Figure 2)



**REMARQUE :** Veillez à ce que les supports soient bien en place avant de poursuivre le montage.



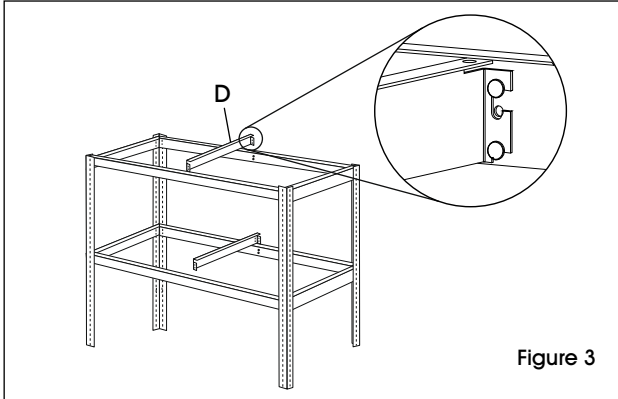
**REMARQUE :** Les supports avant/arrière doivent être placés avec le rebord orienté vers le haut.



2. Répétez l'étape 1 pour les deux autres montants verticaux (A).

## MONTAGE SUITE

4. Fixez les supports de tablette (D) à chaque niveau en plaçant les fentes (du support de tablette) sur les rivets (à l'intérieur du support avant/arrière) et en les tapotant pour les mettre en place. (Voir Figure 3)



5. Placez les panneaux (E) sur les supports de tablette, les supports latéraux et les supports avant/arrière. (Voir Figure 4)

