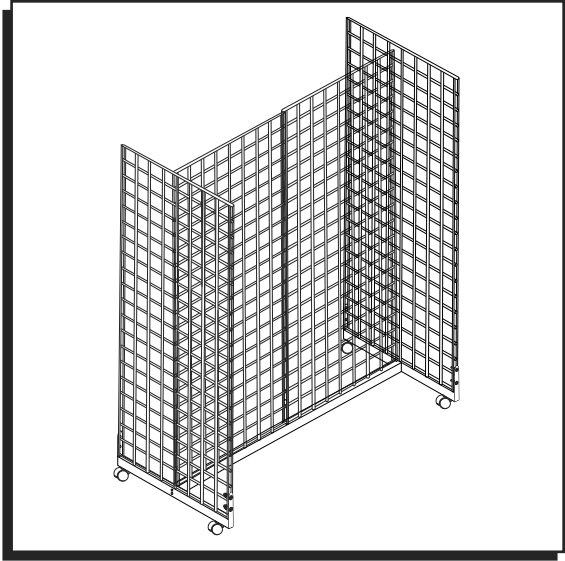
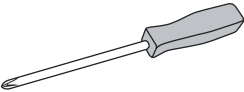


ULINE H-4282 GRIDWALL GONDOLA BASE

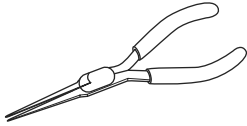
1-800-295-5510
uline.com



TOOLS NEEDED

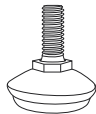


Phillips Screwdriver

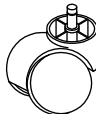


Needle Nose Pliers

PARTS



Leveler x 4



Caster x 4



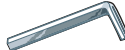
Screw x 10



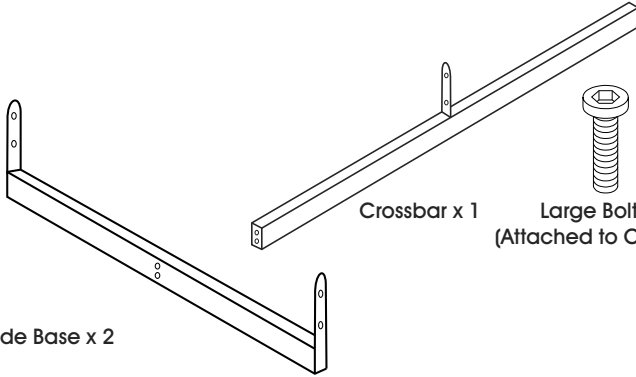
Washer x 10



Nut x 10



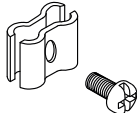
Allen Wrench x 1



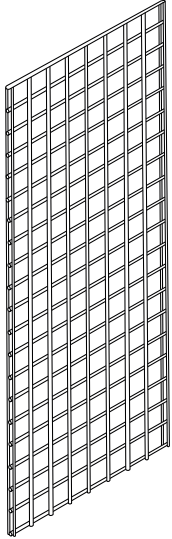
Side Base x 2

Crossbar x 1

Large Bolt x 4
(Attached to Crossbar)



Connector Clips
(Sold Separately)



Gridwall Panels (Sold Separately)

ASSEMBLY

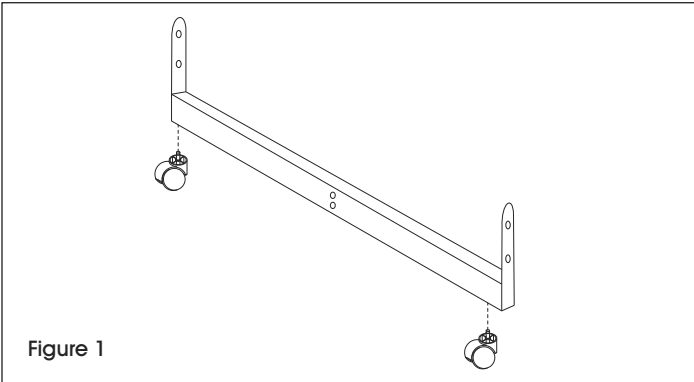


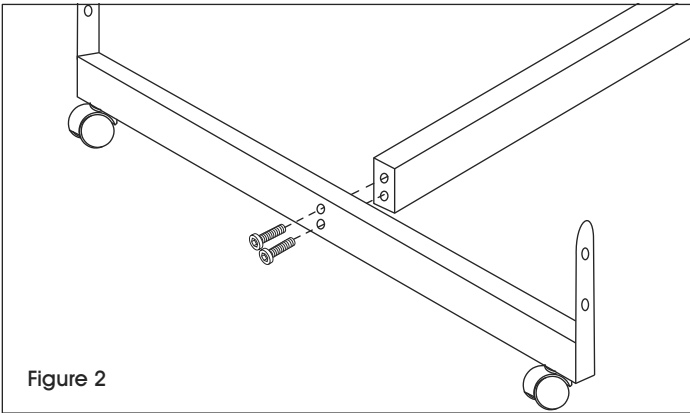
Figure 1

1. Screw levelers or casters into pre-threaded holes on bottom of side bases. (See Figure 1)

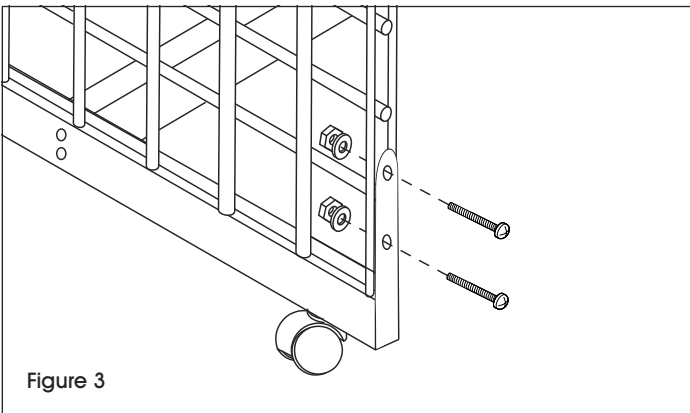


NOTE: Two person assembly for this item is recommended.

ASSEMBLY CONTINUED



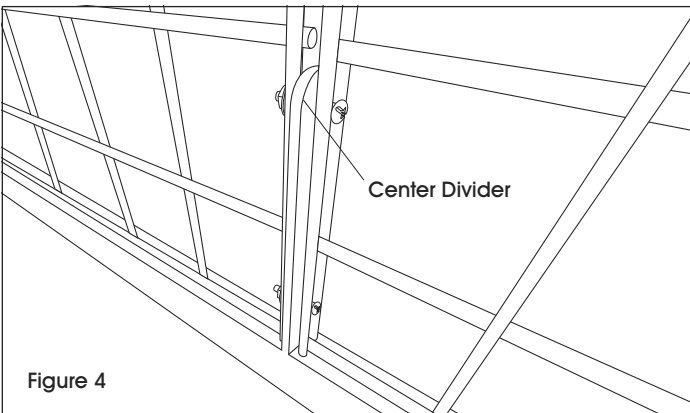
2. Connect the crossbar to the center of each side base using large bolts (attached to crossbar) and tighten with Allen wrench. (See Figure 2)



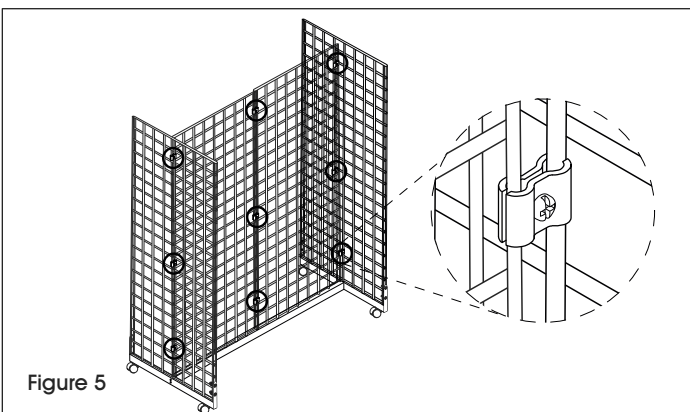
3. Slide one gridwall panel into a side base. (See Figure 3)

 **NOTE:** Gridwall panels have double wires on long sides. The screws fit between these wires and attach to a nut on inside of panel.

4. Push one screw through each hole in side base and the double wires in the gridwall panel, then screw on washers and nuts. Holding nut with pliers, tighten screw with screwdriver. (See Figure 3)
5. Repeat on opposite side of the side base.
6. Repeat steps 3-5 with opposite side base.



7. Slide two gridwall panels onto crossbar, one on either side of the center divider. (See Figure 4)
8. To secure gridwall panels to crossbar, push a screw through one gridwall panel, the hole in the divider and through the second gridwall panel, then screw on washer and nut. Holding nut with pliers, tighten screw with screwdriver. (See Figure 4)
9. Repeat for second divider hole. (See Figure 4)



10. Attach gridwall panels to one another using connector clips.

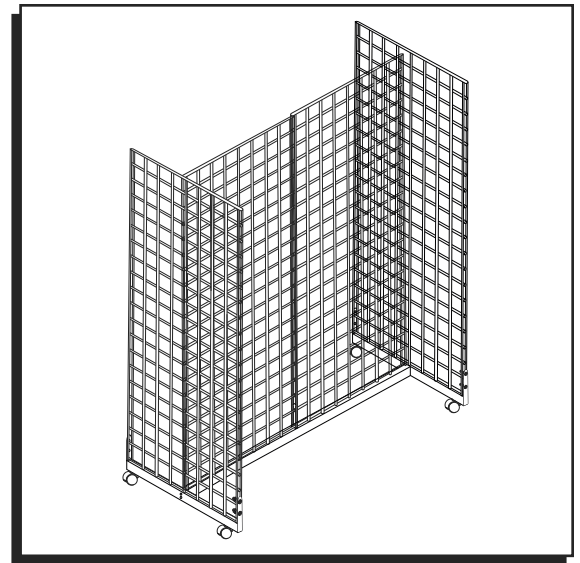
ULINE

1-800-295-5510
uline.com

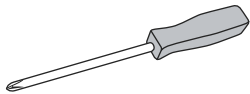
ULINE H-4282

BASE PARA GÓNDOLA DE PANELES DE REJILLA

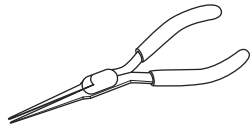
800-295-5510
uline.mx



HERRAMIENTAS NECESARIAS

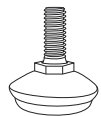


Desarmador Phillips

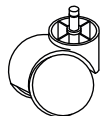


Pinzas de Punta Fina

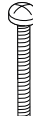
PARTES



4 Niveladores



4 Ruedas



10 Tornillos



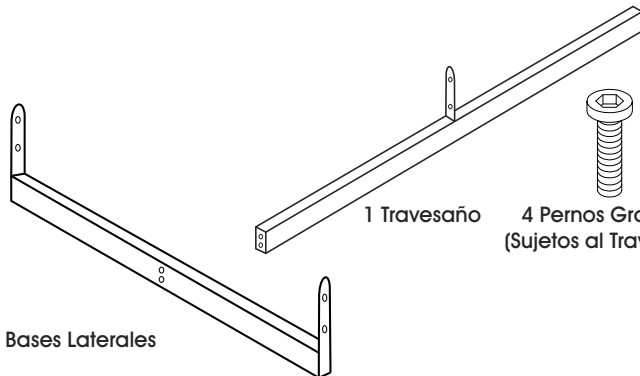
10 Rondanas



10 Tuercas



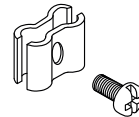
1 Llave Allen



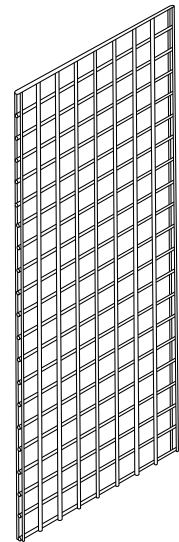
2 Bases Laterales

1 Travesaño

4 Pernos Grandes
(Sujetos al Travesaño)



Clips Conectores
(Se Venden por Separado)



Paneles de Rejilla
(Se Venden por Separado)

ENSAMBLE

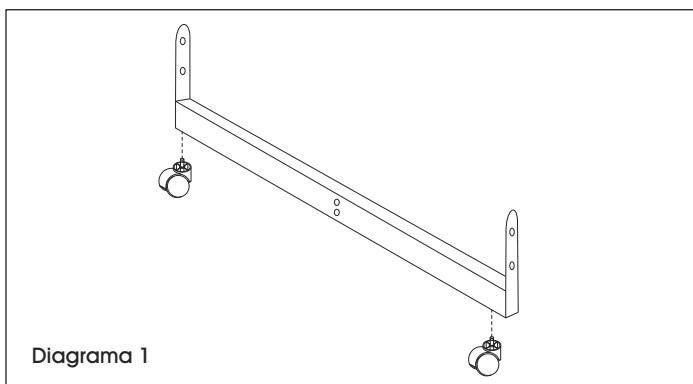


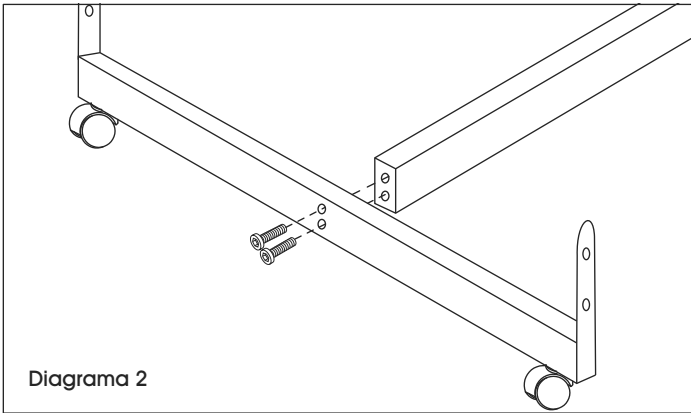
Diagrama 1

1. Atornille los niveladores o las ruedas en los orificios perrosados en la parte inferior de las bases laterales. (Vea Diagrama 1)

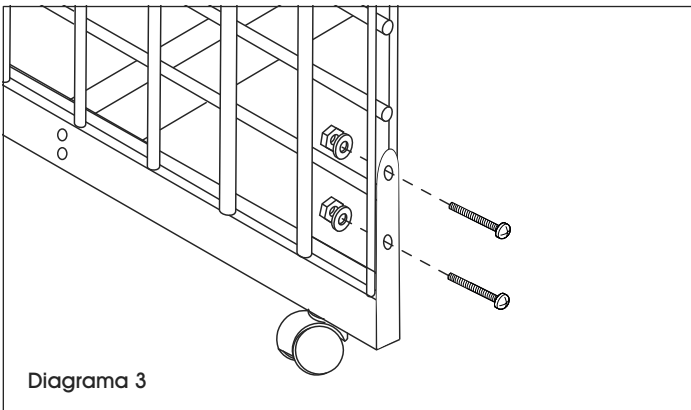


NOTA: Se recomienda que dos personas ensamblen este artículo.


CONTINUACIÓN DE ENSAMBLE



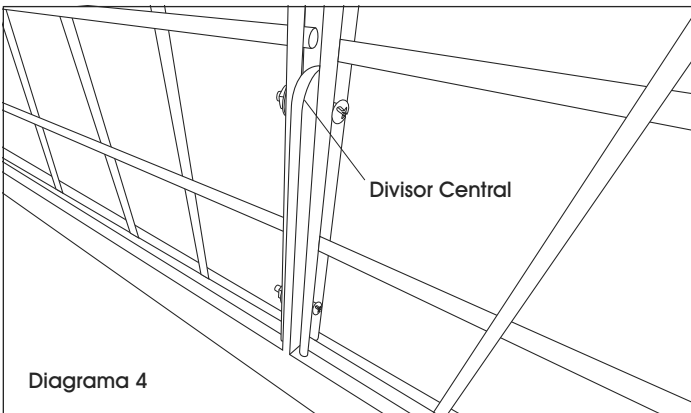
2. Conecte el travesaño al centro de cada base lateral utilizando los pernos grandes (sujetos al travesaño) y apriételos con la llave Allen. (Vea Diagrama 2)



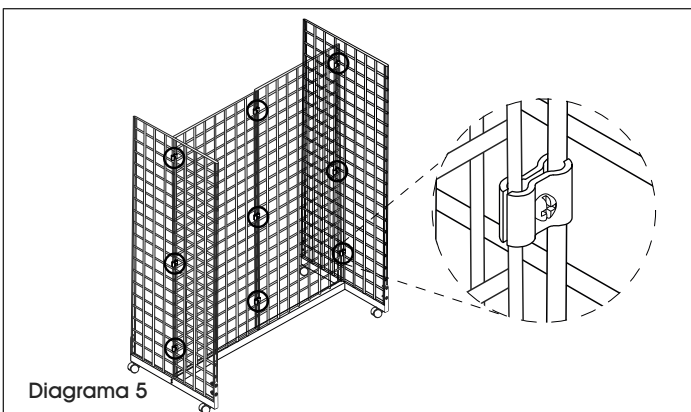
3. Inserte un panel de rejilla en una base lateral. (Vea Diagrama 3)

 **NOTA:** Los paneles de rejilla tienen alambres dobles en los lados largos. Los tornillos entran entre estos alambres y se acoplan a una tuerca en el interior del panel.

4. Coloque un tornillo a través de cada orificio en la base lateral y los alambres dobles en el panel de rejilla, después atornille las rondanas y tuercas. Sujetando la tuerca con las pinzas, apriete el tornillo con el desarmador. (Vea Diagrama 3)



5. Repita en el lado opuesto de la base lateral.
6. Repita los pasos 3-5 con la base lateral opuesta.
7. Inserte los dos paneles de rejilla en el travesaño, uno a cada lado del divisor central. (Vea Diagrama 4)
8. Para asegurar los paneles de rejilla al travesaño, inserte un tornillo a través de un panel de rejilla, del orificio en el divisor y a través del segundo panel de rejilla; luego atornille la rondana y la tuerca. Sujetando la tuerca con las pinzas, apriete el tornillo con el desarmador. (Vea Diagrama 4)
9. Repita para el segundo orificio del divisor. (Vea Diagrama 4)



10. Sujete los paneles de rejilla entre sí utilizando los clips conectores.

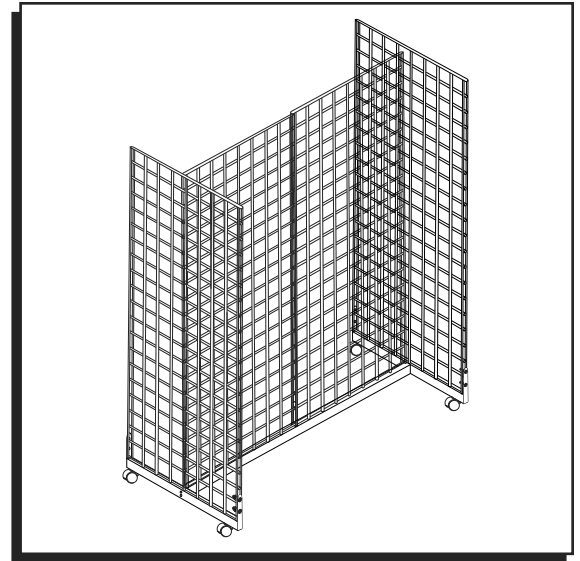
ULINE

800-295-5510
uline.mx

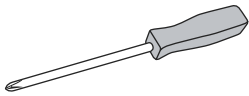
ULINE H-4282

BASE DE GONDOLE GRILLAGÉE

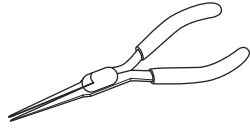
1 800 295-5510
uline.ca



OUTILS REQUIS

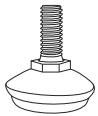


Tournevis à tête cruciforme

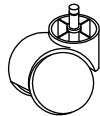


Pince à bec effilé

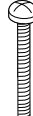
PIÈCES



Pied de nivellement x 4



Roulette x 4



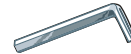
Vis x 10



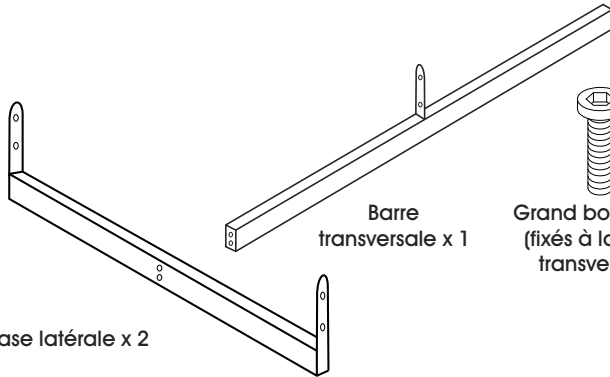
Rondelle x 10



Écrou x 10

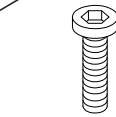


Clé Allen x 1

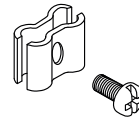


Base latérale x 2

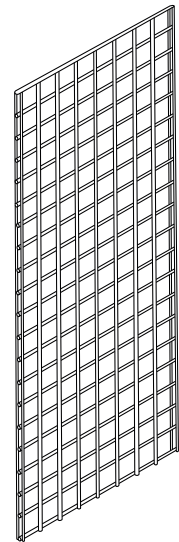
Barre transversale x 1



Grand boulon x 4
(fixés à la barre transversale)



Pinces de connexion
(vendues séparément)



Panneaux grillagés
(vendus séparément)

MONTAGE

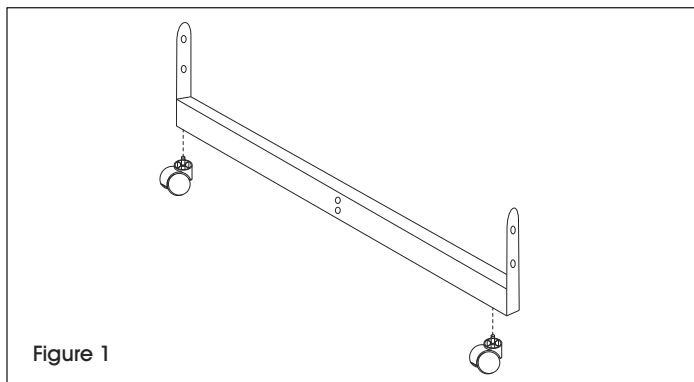


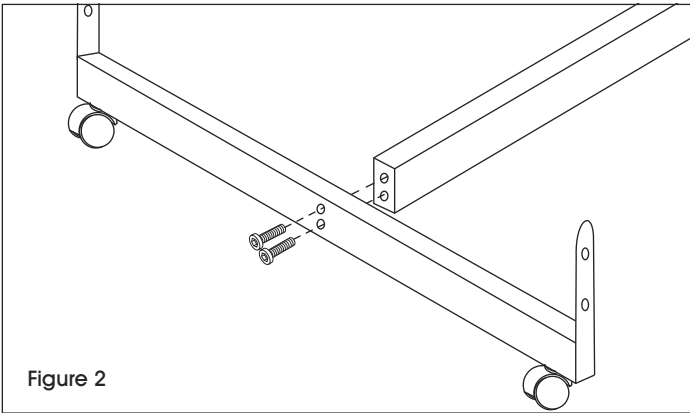
Figure 1

1. Vissez les pieds de nivellement ou les roulettes dans les trous préfiletés situés sous les bases latérales. (Voir Figure 1)

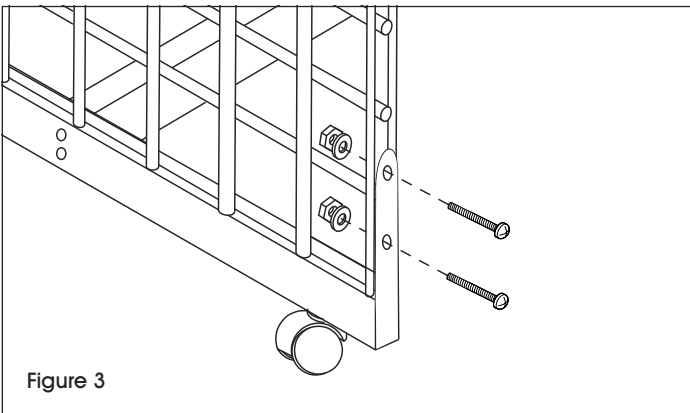


REMARQUE : Montage à deux personnes recommandé.


MONTAGE SUITE



- Fixez la barre transversale au centre de chaque base latérale en utilisant les grands boulons (fixés à la barre transversale), puis serrez avec la clé Allen. (Voir Figure 2)



- Glissez un panneau grillagé dans l'une des bases latérales. (Voir Figure 3)

 **REMARQUE :** Les côtés longs des panneaux grillagés comportent une double grille. Les vis passent entre ces grilles et sont fixées par un écrou à l'intérieur du panneau.

- Insérez une vis dans chaque trou de la base latérale et dans les doubles grilles du panneau grillagé, puis vissez les rondelles et les écrous. Ensuite, utilisez la pince pour maintenir l'écrou en place au moment de serrer la vis avec le tournevis. (Voir Figure 3)

- Répétez cette étape du côté opposé de la base latérale.

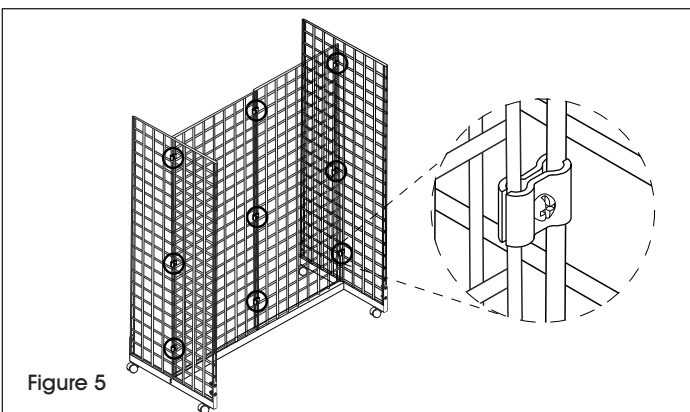
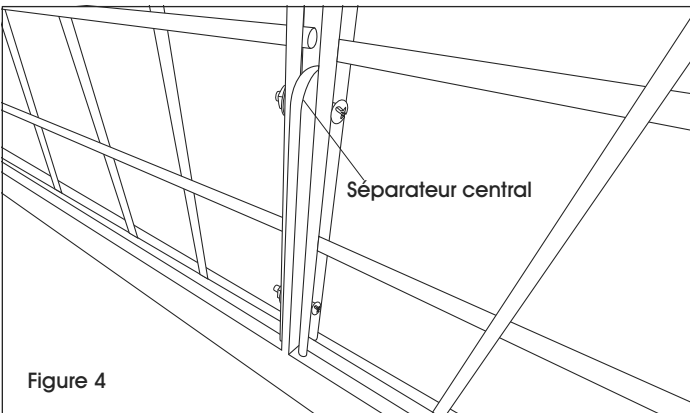
- Répétez les étapes 3 à 5 avec l'autre base latérale.

- Faites glisser deux panneaux grillagés sur la barre transversale, un de chaque côté du séparateur central. (Voir Figure 4)

- Pour fixer les panneaux grillagés sur la barre transversale, insérez une vis dans l'un des panneaux grillagés, puis à travers le trou du séparateur et du second panneau grillagé, et vissez ensuite une rondelle et un écrou. Ensuite, utilisez la pince pour maintenir l'écrou en place au moment de serrer la vis avec le tournevis. (Voir Figure 4)

- Répétez cette étape pour le second trou du séparateur. (Voir Figure 4)

- Fixez les panneaux grillagés l'un à l'autre à l'aide des pinces de connexion.



ULINE

1 800 295-5510
uline.ca