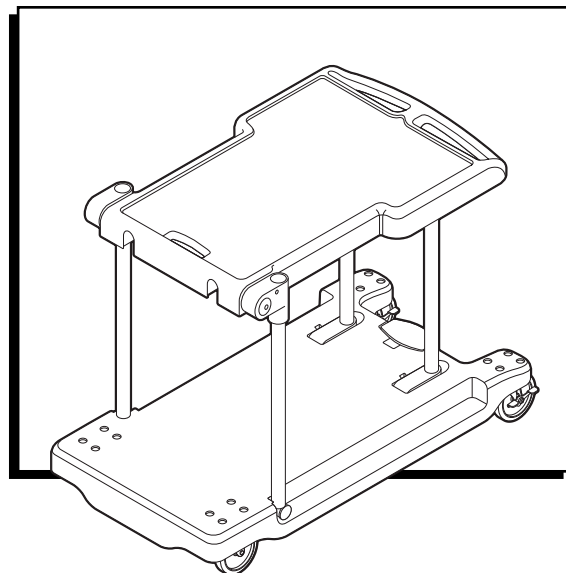


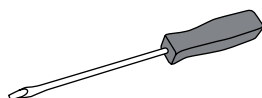
ULINE H-4286

**RUBBERMAID®
CONVERTIBLE
UTILITY CART**

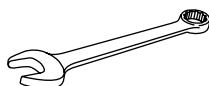
1-800-295-5510
uline.com



TOOLS NEEDED

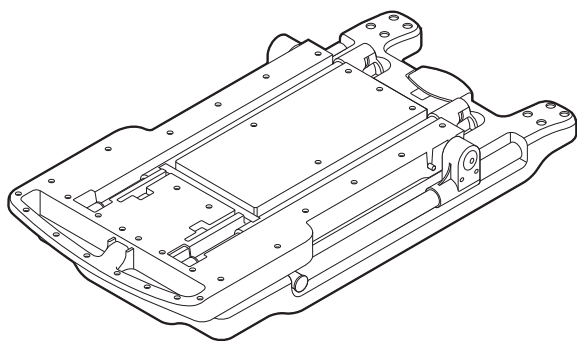


Flathead Screwdriver



13 mm Wrench

PARTS



Convertible Utility Cart x 1



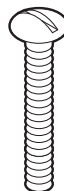
Rigid Caster x 2



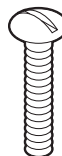
Swivel Caster w/ Brake x 2



Lock Washer x 16



Long Bolt x 12



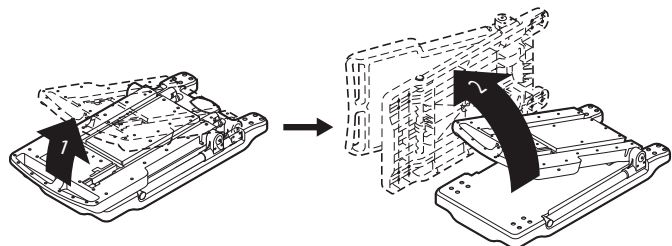
Short Bolt x 4



Locknut x 16

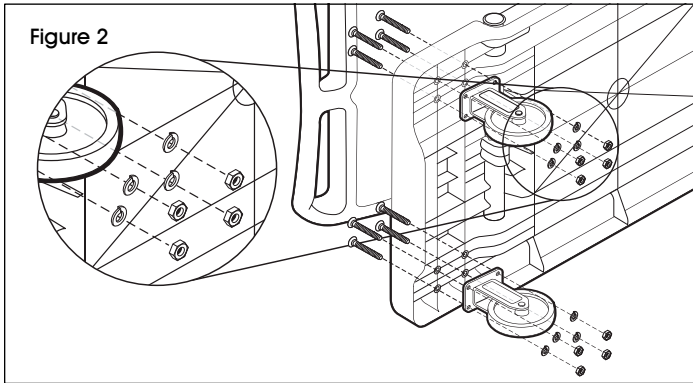
ASSEMBLY

Figure 1

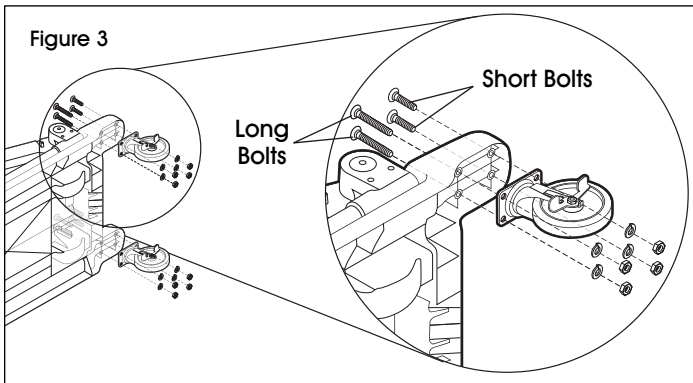


1. Tip convertible utility cart on its side with cart slightly open. (See Figure 1)

ASSEMBLY CONTINUED

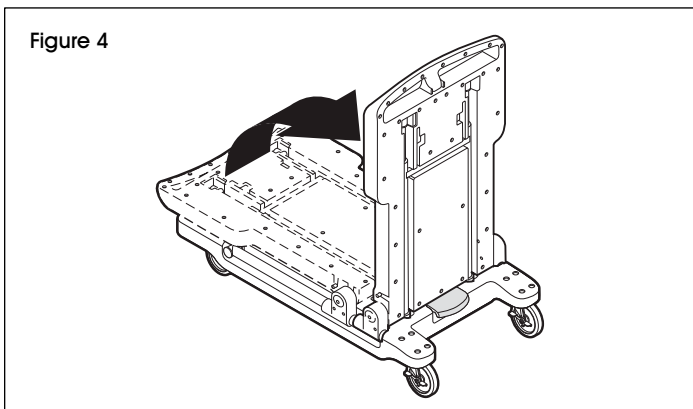


2. To attach two rigid casters to front of cart, insert four long bolts through bolt holes in cart and caster plate. Place one lock washer on each bolt and secure with one locknut. Tighten locknuts with wrench. (See Figure 2)



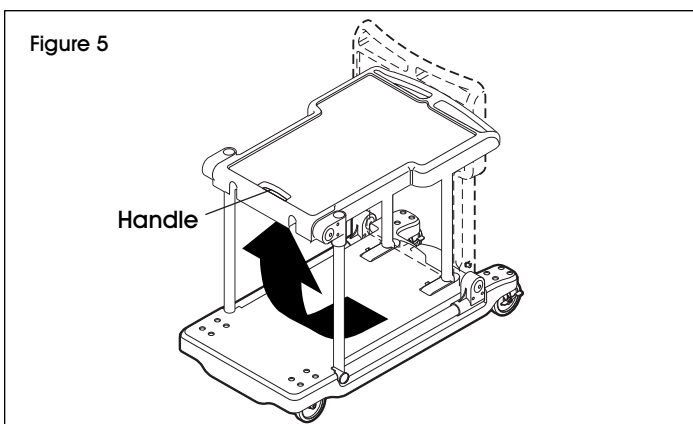
3. To attach two swivel casters with brakes to the rear of the cart, insert two short bolts through bolt holes near the outside of the cart. Insert two long bolts through the bolt holes near the inside of the cart. Place one lock washer on each bolt and secure with locknut. Tighten locknuts with wrench. (See Figure 3)

OPERATION



CONVERT FROM DOLLY TO PLATFORM TRUCK

1. Pull top shelf upward until it locks. (See Figure 4)

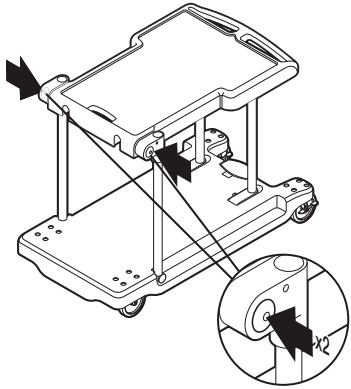


CONVERT FROM PLATFORM TRUCK TO UTILITY CART

1. Pull handle towards you and raise top shelf upward until legs lock in place. (See Figure 5)

OPERATION CONTINUED

Figure 6



CONVERT FROM UTILITY CART TO PLATFORM TRUCK

1. Push red buttons on both sides of top shelf. (See Figure 6)
2. Top shelf will drop down to platform truck position. (See Figure 7)

Figure 7

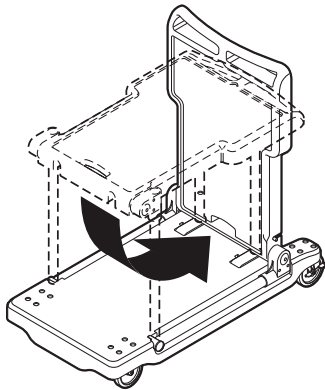
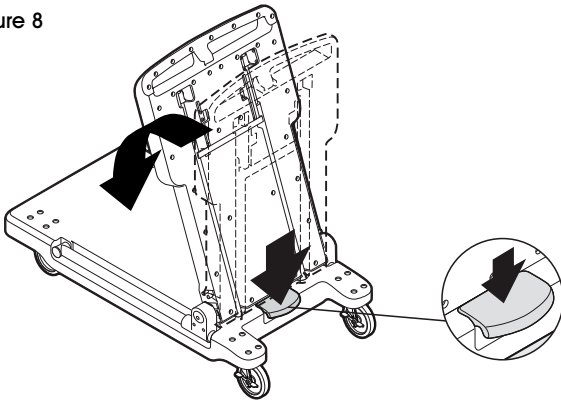


Figure 8



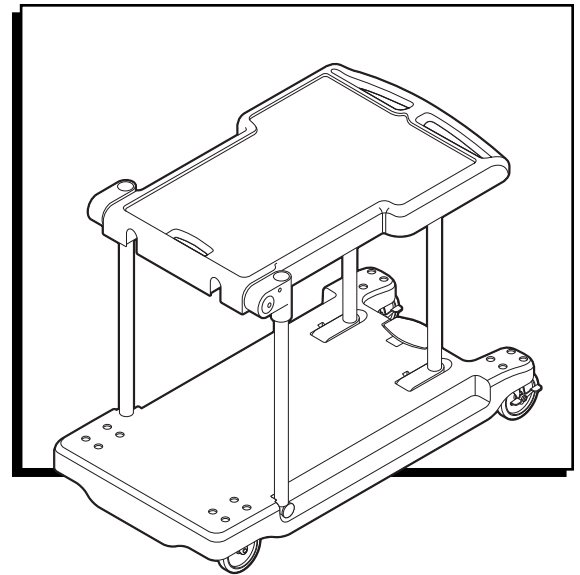
CONVERT FROM PLATFORM TRUCK TO DOLLY

1. Push down on red pedal at rear of utility cart and gently push top shelf downward. (See Figure 8)

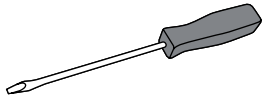
ULINE H-4286

**RUBBERMAID®
CARRITO UTILITARIO
CONVERTIBLE**

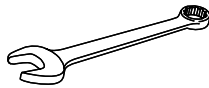
800-295-5510
uline.mx



HERRAMIENTAS NECESARIAS

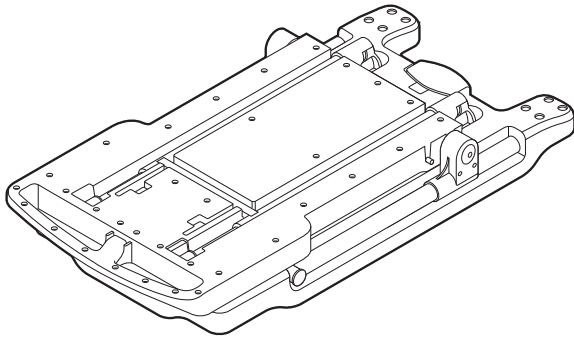


Desarmador de Cabeza Plana



Llave de 13 mm

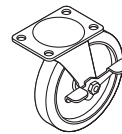
LISTA DE PARTES



1 Carrito Utilitario Convertible



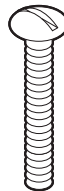
2 Ruedas Fijas



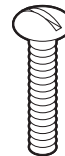
2 Ruedas Giratorias
c/Freno



16 Rondanas



12 Pernos Largos



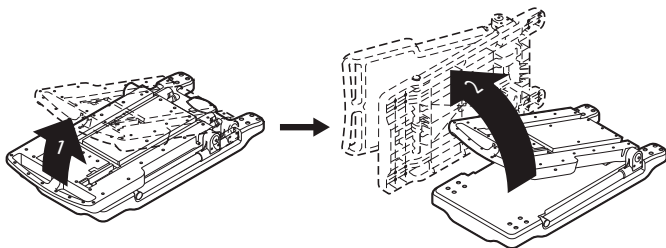
4 Pernos Cortos



16 Tuercas

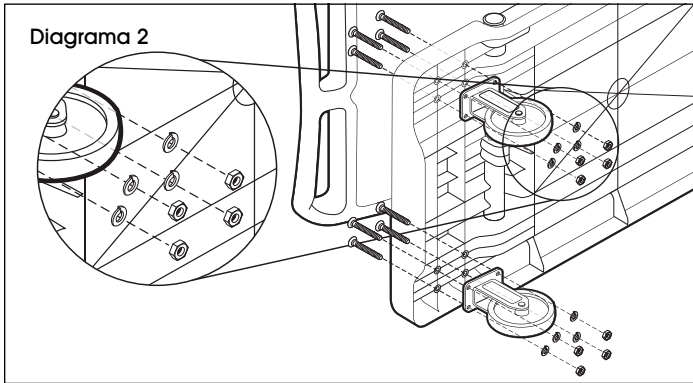
ENSAMBLE

Diagrama 1

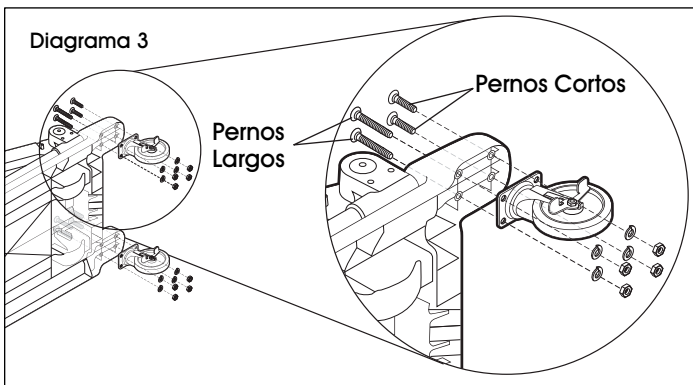


1. Apoye de un lado el carrito utilitario convertible con el carrito ligeramente abierto. (Vea Diagrama 1)

CONTINUACIÓN DE INSTRUCCIONES DE ENSAMBLE

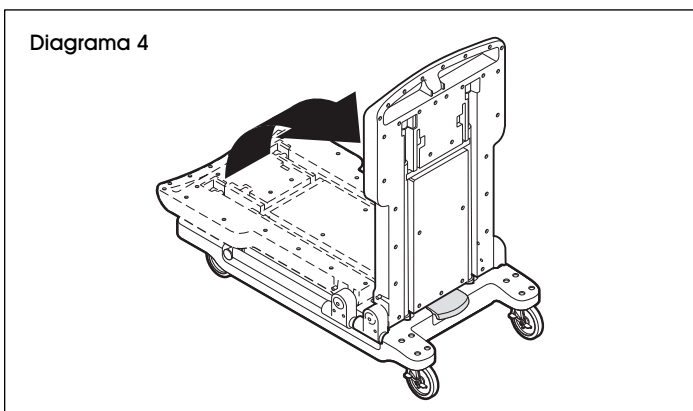


2. Para colocar las dos ruedas fijas en la parte delantera del carrito, inserte cuatro pernos largos a través de los orificios correspondientes del carrito y la placa de la rueda. Coloque una rondana en cada perno y asegúrela con una tuerca. Ajuste con una llave las tuercas. (Vea Diagrama 2)



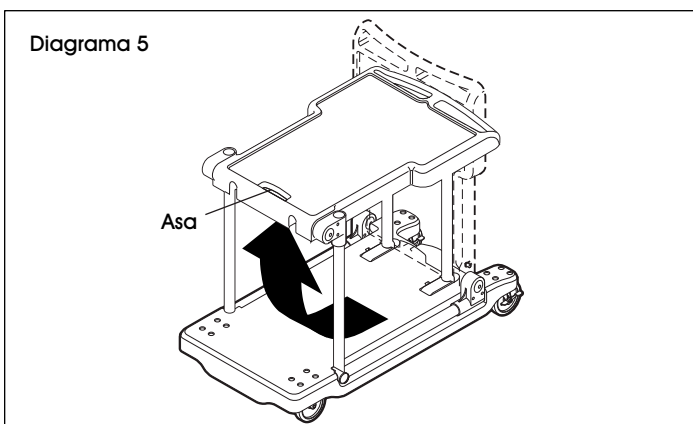
3. Para colocar las dos ruedas giratorias con freno en la parte posterior del carrito, inserte dos pernos cortos a través de los orificios ubicados cerca del exterior del carrito. Inserte dos pernos largos a través de los orificios ubicados cerca del interior del carrito. Coloque una rondana en cada perno y asegúrela con una tuerca. Ajuste con una llave las tuercas. (Vea Diagrama 3)

FUNCIONAMIENTO



CONVERTIR DE PLATAFORMA A CARRITO DE PLATAFORMA

1. Jale la repisa superior hasta que quede asegurada. (Vea Diagrama 4)

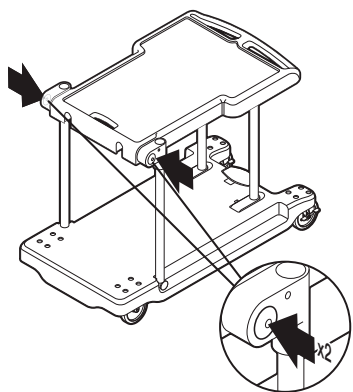


CONVERTIR DE CARRITO DE PLATAFORMA A CARRITO UTILITARIO

1. Jale el asa hacia usted y levante la repisa superior hacia arriba hasta que las patas queden aseguradas en su sitio. (Vea Diagrama 5)

CONTINUACIÓN DE FUNCIONAMIENTO

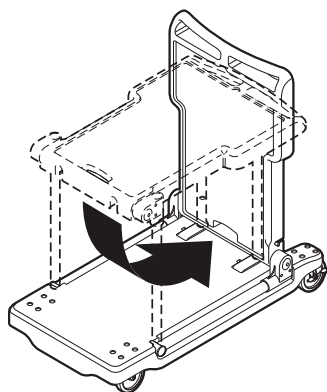
Diagrama 6



CONVERTIR DE CARRITO UTILITARIO A CARRITO DE PLATAFORMA

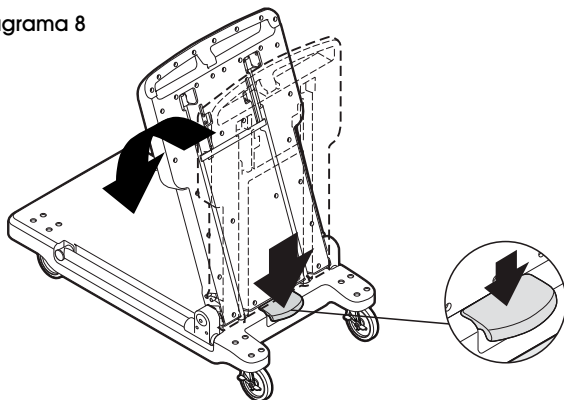
1. Presione los botones rojos ubicados en ambos lados de la repisa superior. (Vea Diagrama 6)

Diagrama 7



2. La repisa superior caerá hasta colocarse en la posición de carrito de plataforma. (Vea Diagrama 7)

Diagrama 8



CONVERTIR DE CARRITO DE PLATAFORMA A PLATAFORMA CON RUEDAS

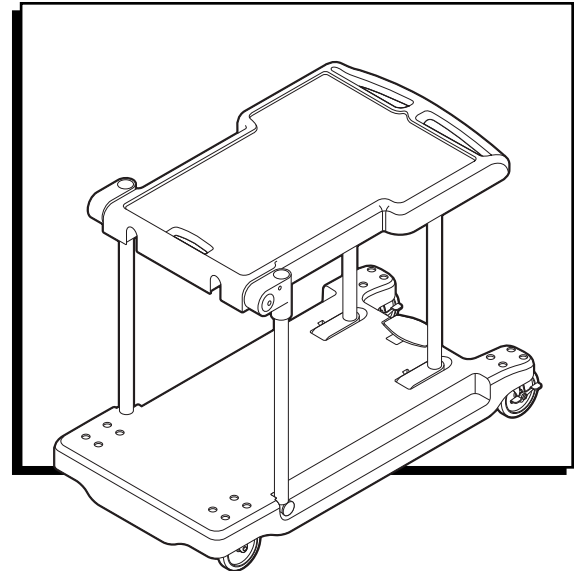
1. Pise el pedal rojo ubicado en la parte posterior del carrito utilitario y con cuidado empuje la repisa superior hacia abajo. (Vea Diagrama 8)

ULINE

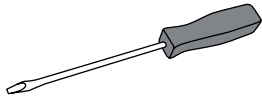
800-295-5510
uline.mx

ULINE H-4286
RUBBERMAID^{MD} –
CHARIOT À TABLETTES
TRANSFORMABLE

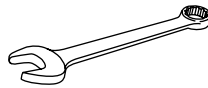
1-800-295-5510
 uline.ca



OUTILS REQUIS

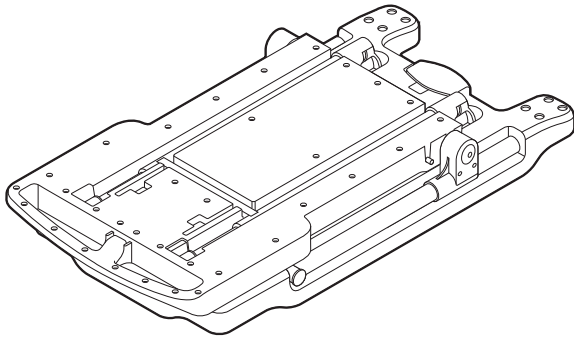


Tournevis à tête plate



Clé de 13 mm

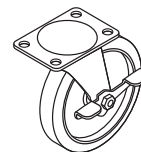
PIÈCES



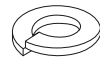
Chariot à tablettes transformable x 1



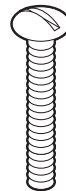
Roulette fixe x 2



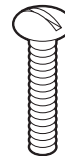
Roulette pivotante
avec frein x 2



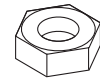
Rondelle de blocage x 16



Boulon long x 12



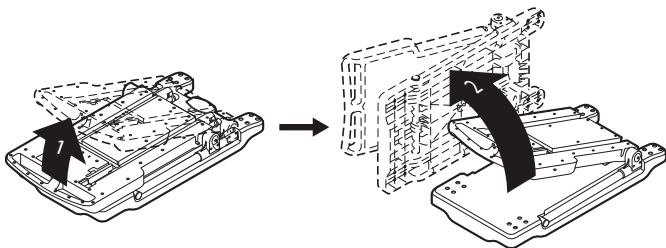
Boulon court x 4



Écrou autobloquant x 16

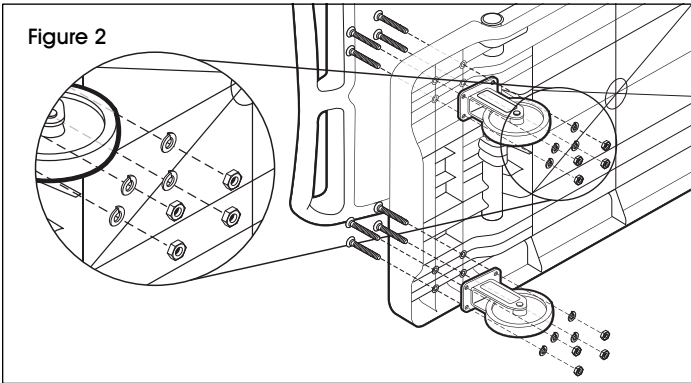
INSTRUCTIONS D'ASSEMBLAGE

Figure 1

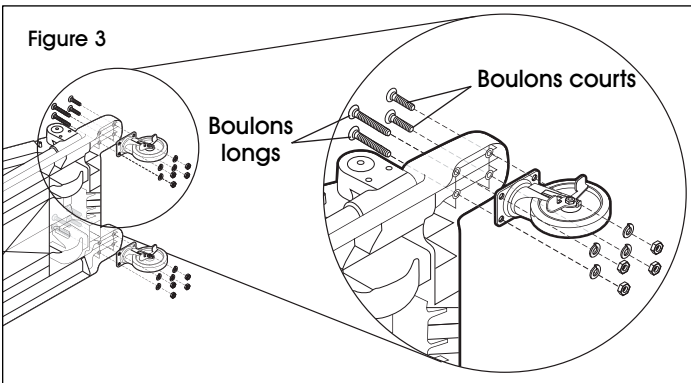


1. Basculez le chariot à tablettes transformable sur le côté en le laissant légèrement ouvert. (Voir Figure 1)

ASSEMBLAGE SUITE

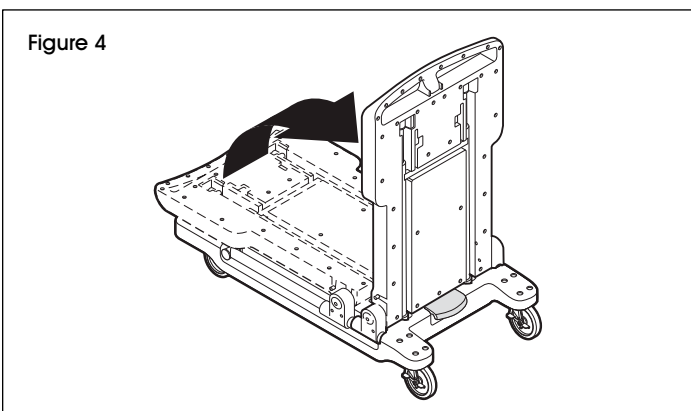


2. Pour installer deux roulettes fixes à l'avant du chariot, insérez quatre boulons longs dans les trous à boulon du chariot et de la plaque de roulette. Placez une rondelle de blocage sur chaque boulon et fixez à l'aide d'un contre-écrou. Serrez les contre-écrous à l'aide de la clé. (Voir Figure 2)



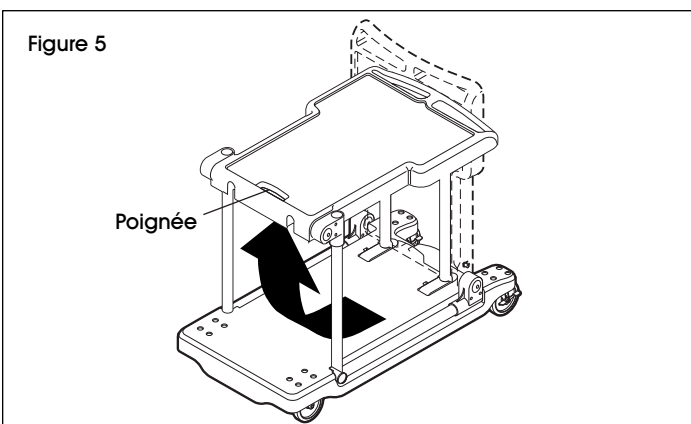
3. Pour installer deux roulettes pivotantes avec freins à l'arrière du chariot, insérez deux boulons courts dans les trous de boulon du côté extérieur du chariot. Insérez deux boulons longs dans les trous de boulon du côté intérieur du chariot. Placez une rondelle de blocage sur chaque boulon et fixez à l'aide d'un écrou autobloquant. Serrez les écrous autobloquants à l'aide de la clé. (Voir Figure 3)

UTILISATION



TRANSFORMER LE PLATEAU ROULANT EN CHARIOT À PLATEFORME

1. Tirez la tablette supérieure vers le haut jusqu'à ce qu'elle se verrouille. (Voir Figure 4)

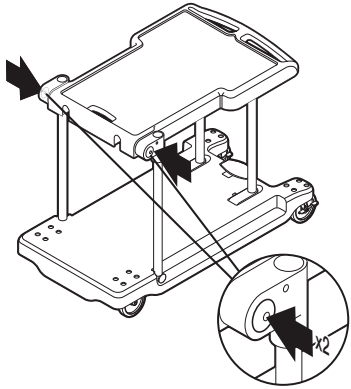


TRANSFORMER LE CHARIOT À PLATEFORME EN CHARIOT UTILITAIRE

1. Tirez la poignée vers vous et levez la tablette supérieure vers le haut jusqu'à ce que les pattes se verrouillent. (Voir Figure 5)

UTILISATION SUITE

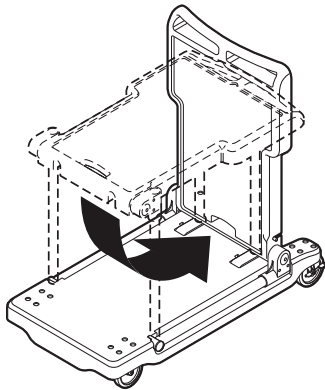
Figure 6



TRANSFORMER LE CHARIOT UTILITAIRE EN CHARIOT À PLATEFORME

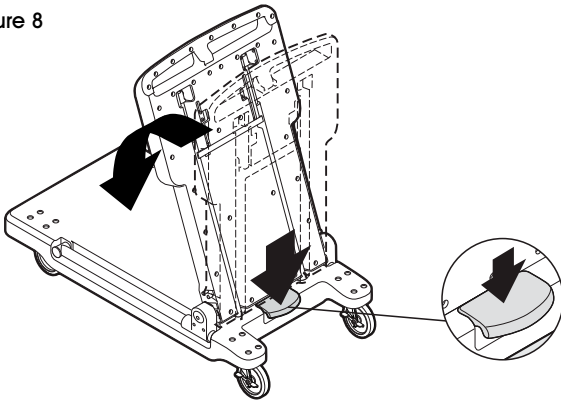
1. Appuyez sur les boutons rouges de chaque côté de la tablette supérieure. (Voir Figure 6)

Figure 7



2. La tablette supérieure tombera en position de chariot à plateforme. (Voir Figure 7)

Figure 8



TRANSFORMER LE CHARIOT À PLATEFORME EN PLATEAU ROULANT

1. Appuyez sur la pédale rouge à l'arrière du chariot et poussez doucement la tablette supérieure vers le bas. (Voir Figure 8)