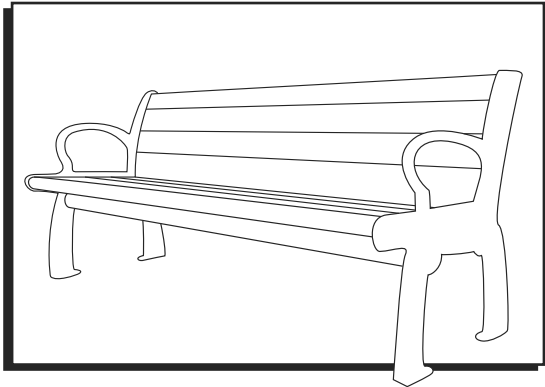


# ULINE H-4337 6' PLAZA BENCH

1-800-295-5510  
uline.com



## TOOLS NEEDED



Power Drill



Ratchet Wrench



Phillips Bit

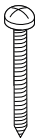


17 mm Socket Bit



Two Person Assembly  
(Optional)

## PARTS



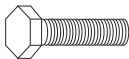
1 1/2" Screw x 4



1 1/4" Screw x 36



Concrete Anchor x 4



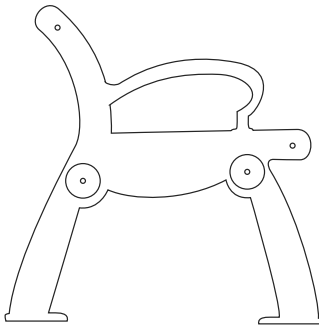
Bolt x 4



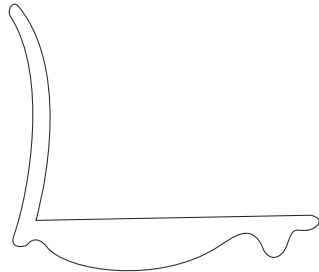
Washer x 4



Lock Washer x 4



Side Frame x 2



Brace x 2



Cross Support Rod x 2



Bench Plank x 7



Rounded Edge Bench Plank x 2

## ASSEMBLY

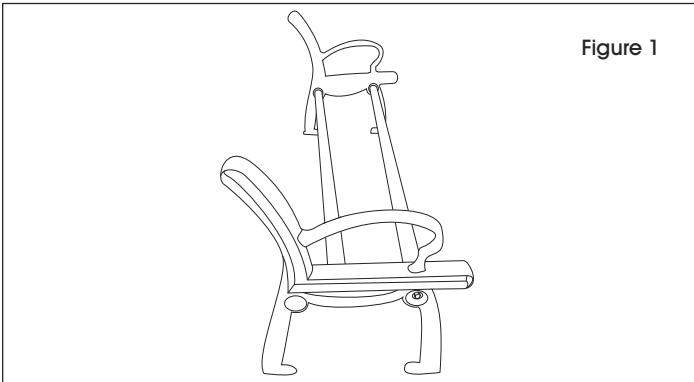


Figure 1

1. Verify all parts are present before beginning.
2. Loosely attach cross support rods to side frames with bolts and washers using power drill and 17 mm socket bit. (See Figure 1)

## ASSEMBLY CONTINUED

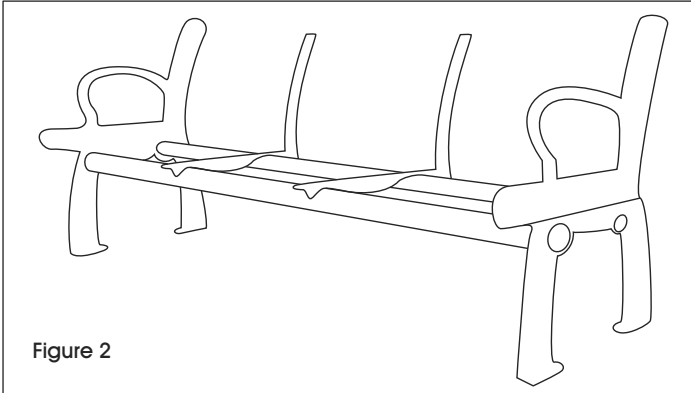


Figure 2

3. Place the braces equal distance apart on the cross support rods. (See Figure 2)



**NOTE:** It may be helpful to have a second person assist with this step as braces will **NOT** stand up on their own.

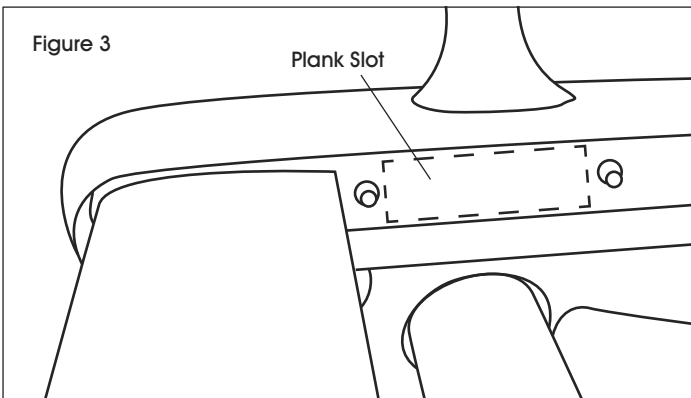


Figure 3

4. Beginning with the seat, add the planks. The front plank on the seat and the top plank on the backrest have a rounded edge. This edge should face out. (See Figure 3)
5. Space planks appropriately using the special slots in the side frames to hold each plank. (See Figure 3)
6. Tighten the bolts in the side frames.

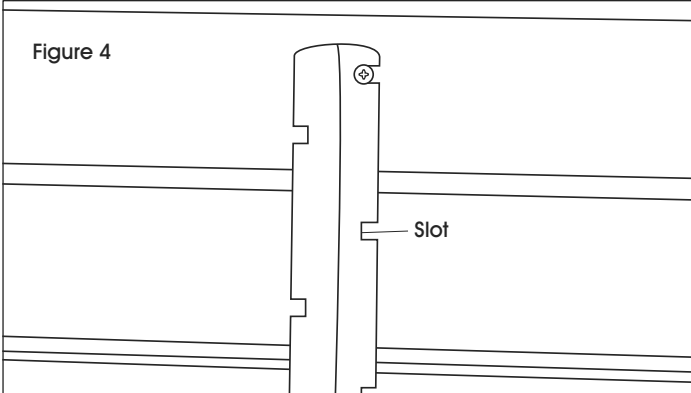


Figure 4

7. Using a drill with Phillips head bit, attach 1/4" screws through the slots of the brace into the planks. (See Figure 4)



**NOTE:** The planks do **NOT** come with pre-drilled holes. Only the braces and frames have slots.

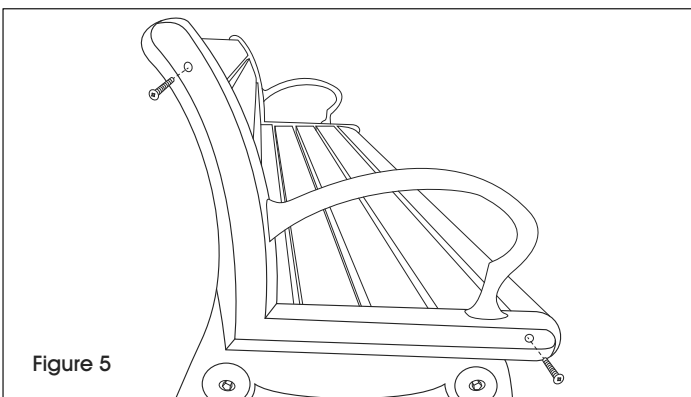


Figure 5

8. Using a drill with Phillips head bit, attach the 1/2" screws through the pre-drilled holes of the side frames into the two rounded edge planks. These planks are located at the top of the backrest and at the front of the seat. (See Figure 5)
9. Bench may be mounted to a solid surface using four included concrete anchors and lock washers.

**ULINE**

1-800-295-5510

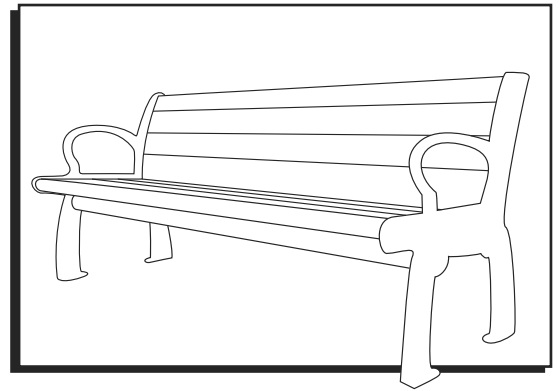
uline.com

**ULINE** H-4337

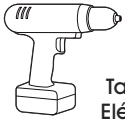
# BANCA PARA PLAZA DE 6'

800-295-5510

uline.mx



## HERRAMIENTAS NECESARIAS



Taladro Eléctrico



Matraca



Broca de Cruz

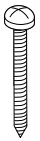


Dado de 17 mm



Armar Entre Dos Personas (Opcional)

## PARTES



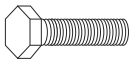
4 Tornillos de 1/2"



36 Tornillos de 1/4"



4 Anclajes para Concreto



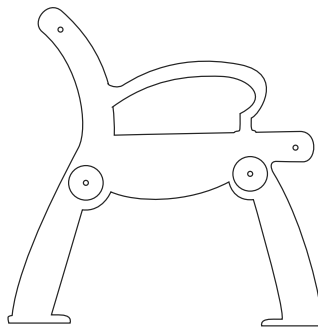
4 Pernos



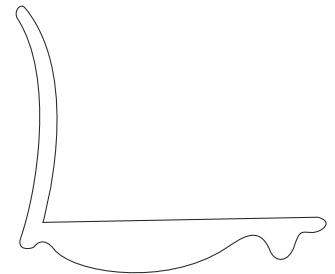
4 Rondanas



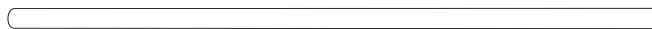
4 Rondanas de Bloqueo



2 Armazones Laterales



2 Soportes



2 Barras de Soporte Transversal



7 Tablas de Banca



2 Tablas de Banca con Bordes Redondeados

## ENSAMBLE

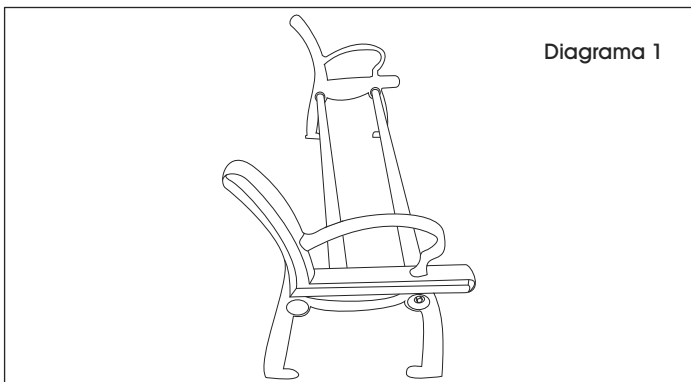
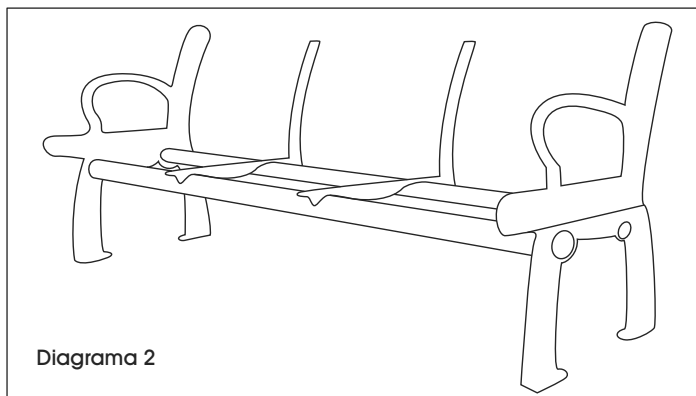



Diagrama 1

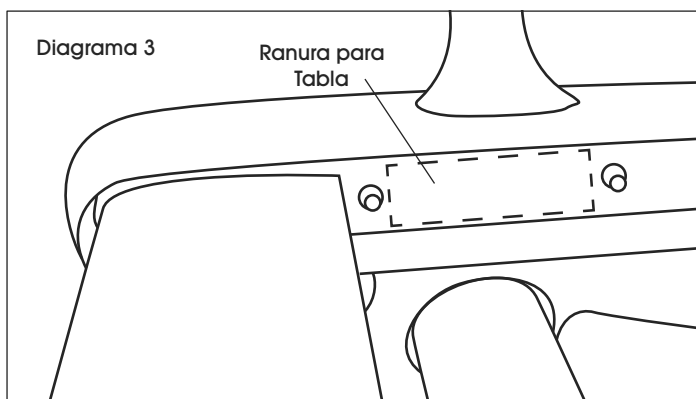
1. Verifique que estén todas las partes antes de comenzar.
2. Fije ligeramente las barras de soporte transversal a los armazones laterales con los pernos y las rondanas, usando el taladro eléctrico y el dado de 17 mm. (Vea Diagrama 1)

## CONTINUACIÓN DE ENSAMBLE

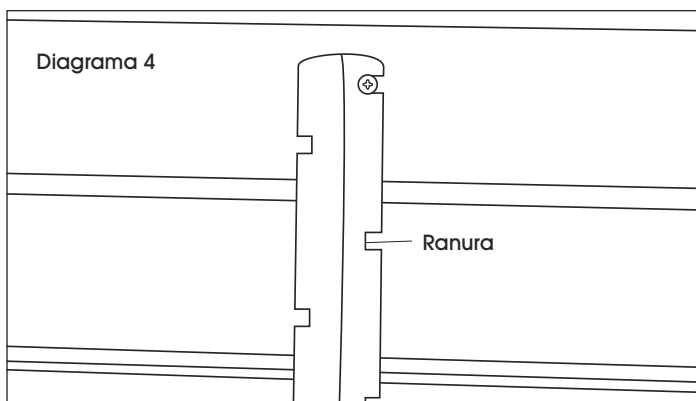


3. Coloque los soportes separados a distancias iguales de las barras de soporte transversal. (Vea Diagrama 2)

 **NOTA:** Podría ser útil la ayuda de una segunda persona en este paso, ya que los soportes **NO** se pondrán de pie por sí solos.

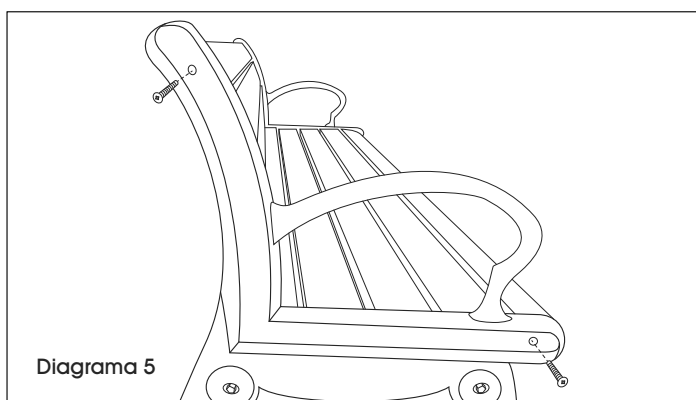


4. Comenzando por el asiento, agregue las tablas. La tabla frontal del asiento y la tabla superior del respaldo tienen un borde redondeado. Este borde debe estar orientado hacia arriba. (Vea Diagrama 3)
5. Distribuya las tablas adecuadamente utilizando las ranuras especiales en los armazones laterales para sostener cada tabla. (Vea Diagrama 3)
6. Apriete los pernos en los armazones laterales.



7. Utilizando un taladro con broca de cruz, fije los tornillos de 1/4" a través de las ranuras del soporte en las tablas. (Vea Diagrama 4)

 **NOTA:** Las tablas **NO** vienen con los orificios preperforados. Solo los soportes y los armazones tienen ranuras.



8. Usando un taladro con broca de cruz, fije los tornillos de 1/2" a través de los orificios preperforados de los armazones laterales dentro de las dos tablas con bordes redondeados. Estas tablas se encuentran en la parte superior del respaldo y en la parte frontal del asiento. (Vea Diagrama 5)
9. La banca se puede instalar a una superficie sólida usando cuatro anclajes para concreto y rondanas de bloqueo incluidos.

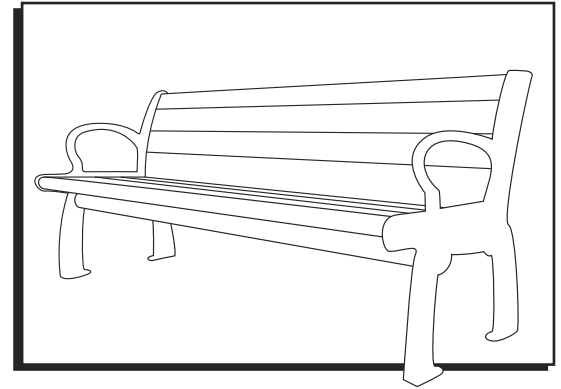
**ULINE**

800-295-5510  
uline.mx

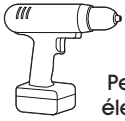
# ULINE H-4337

## BANC DE CENTRE COMMERCIAL – 6 PI

1-800-295-5510  
uline.ca



### OUTILS REQUIS



Perceuse électrique



Clé à cliquet



Embout cruciforme

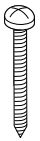


Embout à douille de 17 mm



Montage à deux personnes (optionnel)

### PIÈCES



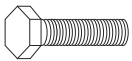
Vis de 1 1/2 po x 4



Vis de 1/4 po x 36



Ancrage pour béton x 4



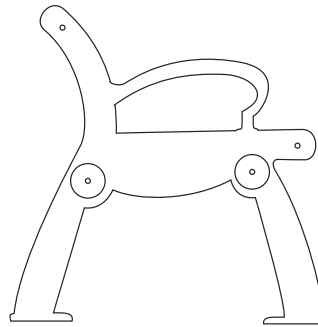
Boulon x 4



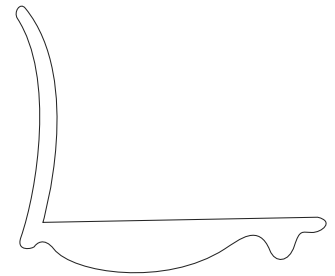
Rondelle x 4



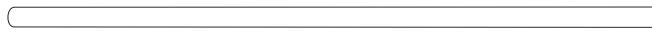
Rondelle de blocage x 4



Cadre latéral x 2



Renfort x 2



Tige de support transversal x 2



Planche de banc x 7



Planche de banc à bords arrondis x 2

### MONTAGE

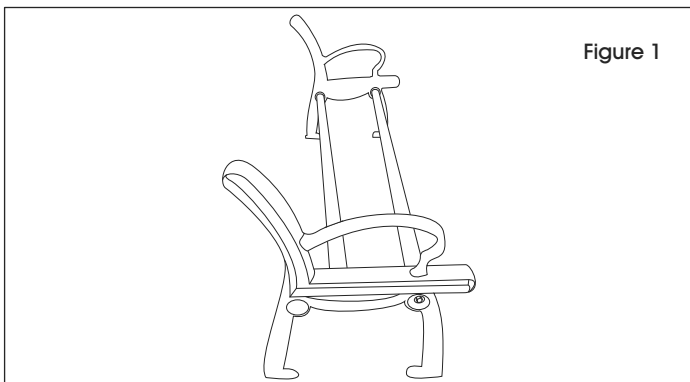
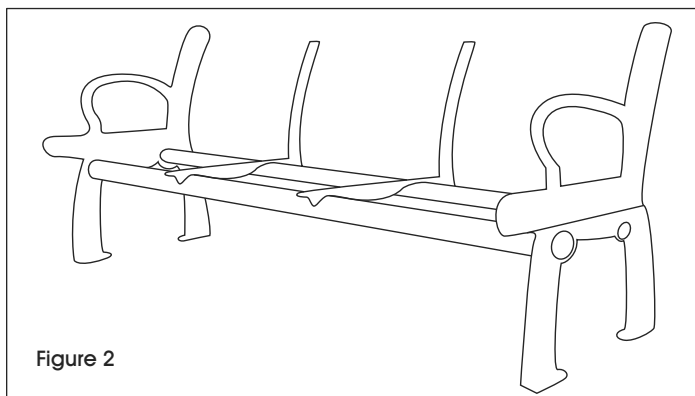


Figure 1

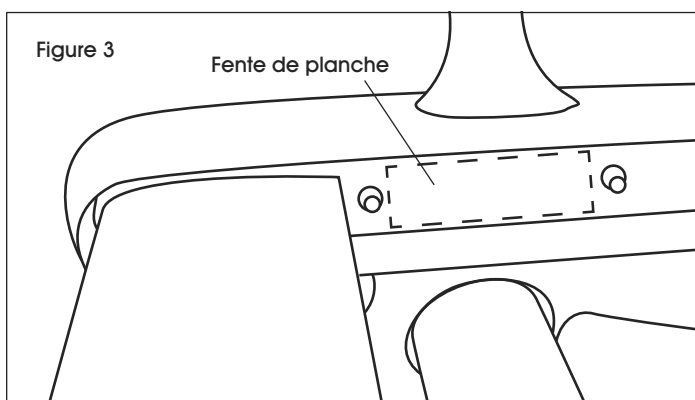
1. Assurez-vous que toutes les pièces sont présentes avant de commencer.
2. Fixez sans serrer les tiges de support transversal aux cadres latéraux à l'aide des boulons, des rondelles, de la perceuse et de l'embout à douille de 17 mm. (Voir Figure 1)

## MONTAGE SUITE

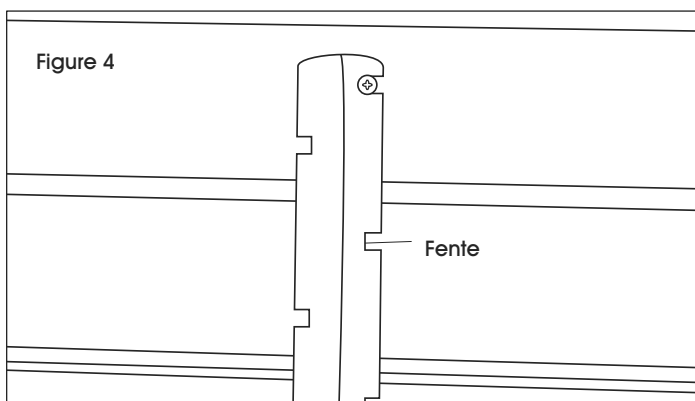


3. Placez les renforts à distance égale sur les tiges de support transversal. (Voir Figure 2)


 **REMARQUE :** Une aide serait utile à cette étape pour maintenir les renforts qui NE peuvent tenir debout par eux-mêmes.

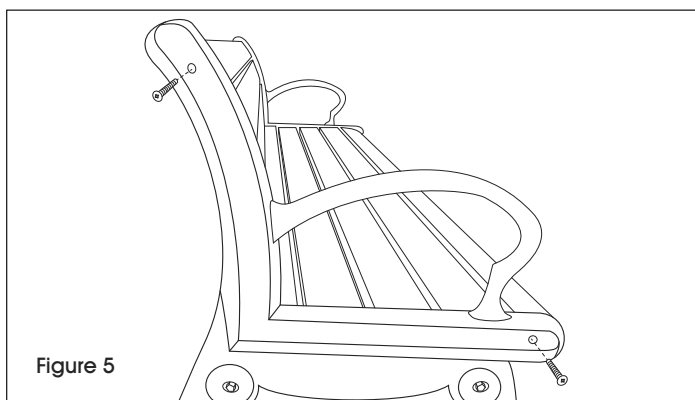


4. Ajoutez les planches en commençant par celles du siège. La planche avant du siège et la planche supérieure du dossier possèdent un bord arrondi. Ce bord doit être orienté vers l'extérieur. (Voir Figure 3)
5. Espacez les planches adéquatement en vous servant des fentes sur les cadres latéraux qui sont prévues à cet effet. (Voir Figure 3)
6. Serrez les boulons des cadres latéraux.



7. À l'aide de la perceuse et de l'embout cruciforme, fixez les vis de 1 ¼ po dans les planches à travers les fentes des renforts. (Voir Figure 4)

 **REMARQUE :** Les planches ne sont PAS livrées prépercées. Seuls les renforts et les cadres possèdent des fentes.



8. À l'aide de la perceuse équipée de l'embout cruciforme, fixez les vis de 1 ½ po dans les deux planches à bords arrondis à travers les trous prépercés des cadres latéraux. Ces planches se situent sur la partie supérieure du dossier et à l'avant du siège. (Voir Figure 5)
9. Le banc peut être monté sur une surface pleine à l'aide de quatre ancrages à béton et de rondelles de blocage inclus.

**ULINE**

1-800-295-5510  
uline.ca