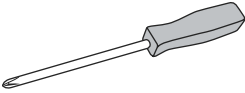


ULINE H-4381 SHOE RACK

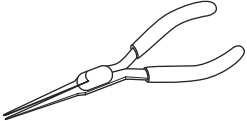
1-800-295-5510
uline.com



TOOLS NEEDED

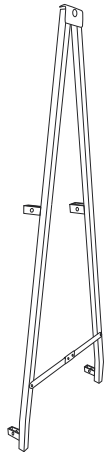


Phillips Screwdriver

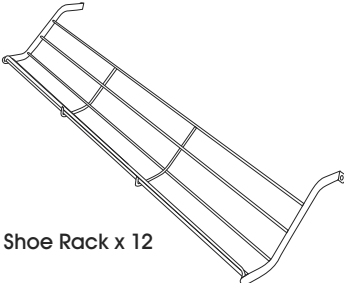


Needle Nose Pliers

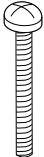
PARTS



A-Frame x 2



Shoe Rack x 12



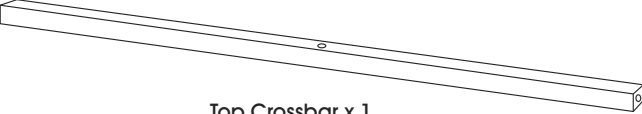
Large Screw x 2



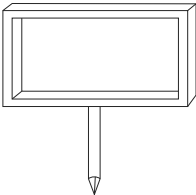
Small Screw x 16



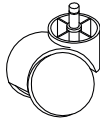
Crossbar x 4



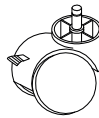
Top Crossbar x 1



Sign Holder x 1



Caster x 2



Caster with Brake x 2

ASSEMBLY

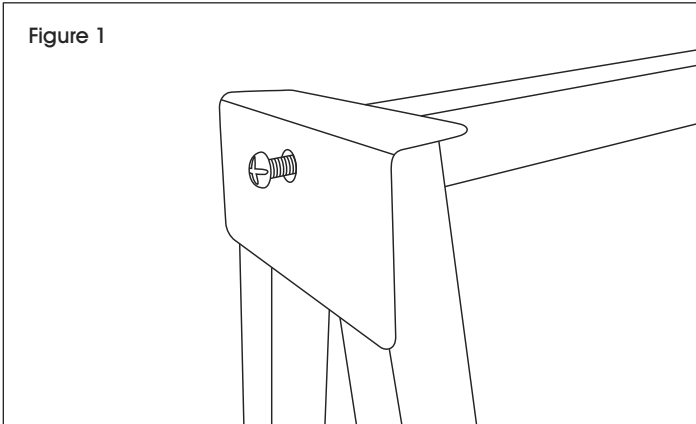
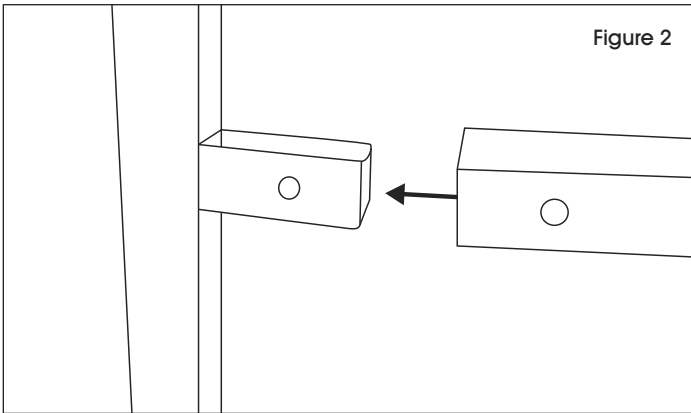


Figure 1


1. Connect the top crossbar to one A-frame using a large screw, ensuring the center hole of the top crossbar is facing upward. (See Figure 1)

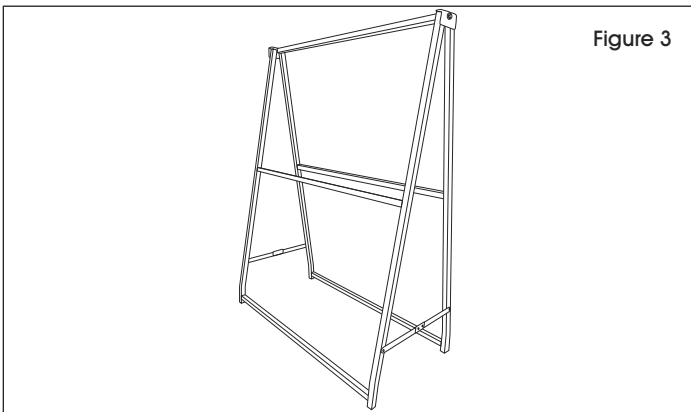
ASSEMBLY CONTINUED



2. Connect remaining crossbars to the same A-frame by sliding ends over the knobs on the A-frame, ensuring the holes match up. (See Figure 2)

3. Secure each crossbar with a small screw on both sides.

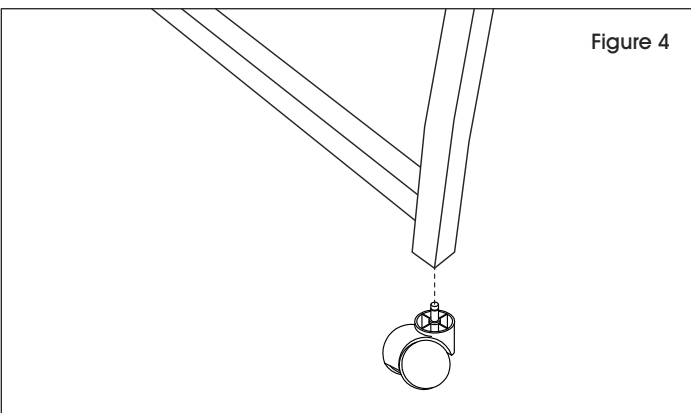
 **NOTE:** It may be helpful to lay the first A-frame on the ground and attach all of the crossbars vertically, in order to more easily attach the second A-frame.



4. Connect second A-frame to the top crossbar and all other crossbars using the same methods as steps 1-3. (See Figure 3)

5. Insert casters into pre-drilled holes on the bottom of the A-frame. The two casters with brakes should be placed on the same side of the unit, one on each A-frame. (See Figure 4)

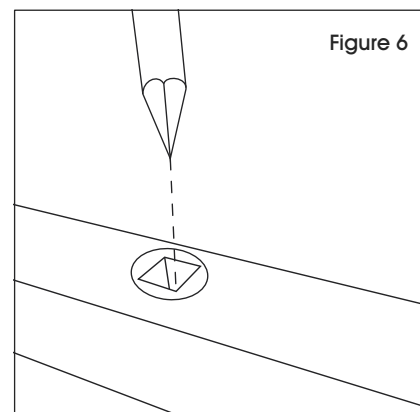
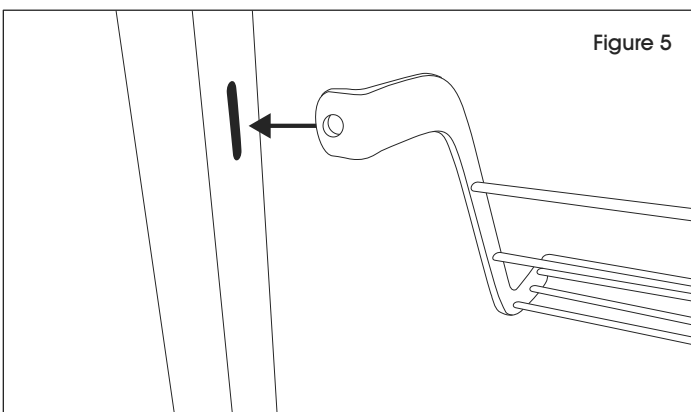
 **NOTE:** It may be helpful to use a needle nose pliers to screw the caster stem into the A-frame.



6. Insert the shoe racks by sliding one protruding end into the slot in the inside of the A-frame, then repeat with the other end. (See Figure 5)

7. Repeat for all remaining shoe racks.

8. To install the sign holder, place the pointed end into the center hole on the top crossbar. To change the direction it faces, remove, rotate 90° and reinsert the sign. (See Figure 6)



ULINE

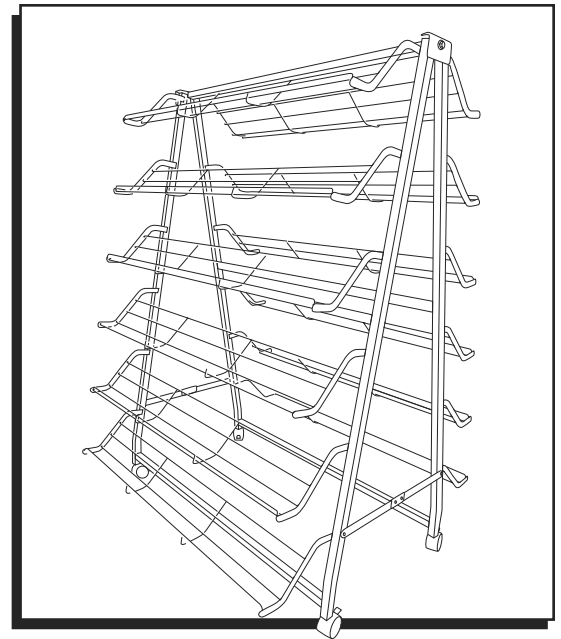
1-800-295-5510

uline.com

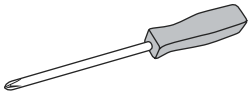
ULINE H-4381

RACK PARA ZAPATOS

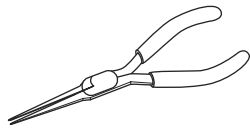
800-295-5510
uline.mx



HERRAMIENTAS NECESARIAS

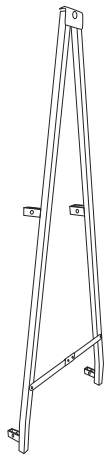


Desarmador Phillips

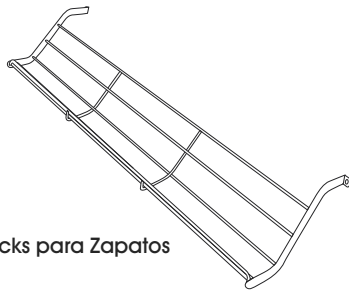


Pinzas de Punta Fina

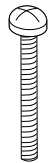
PARTES



2 Paneles en A



12 Racks para Zapatos



2 Tornillos Grandes



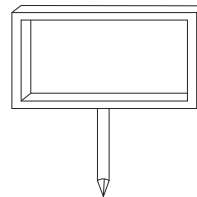
16 Tornillos Pequeños



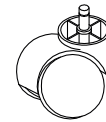
4 Travesaños



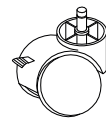
1 Travesaño Superior



1 Portaletreos



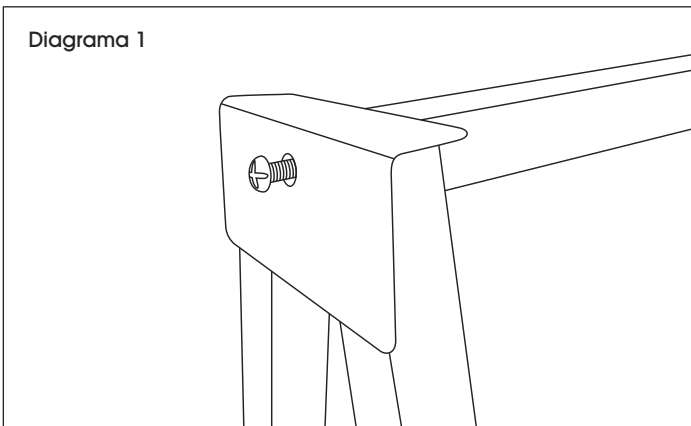
2 Ruedas



2 Ruedas c/ Freno

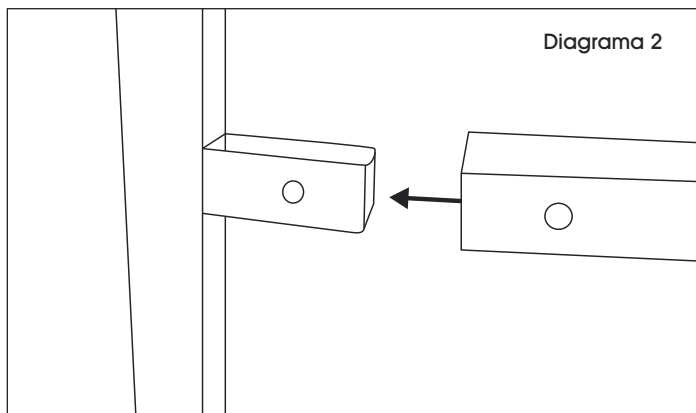
ENSAMBLE

Diagrama 1




1. Conecte el travesaño superior a un panel en A utilizando uno de los tornillos grandes, asegurándose de que el orificio central del travesaño superior dé hacia arriba. (Vea Diagrama 1)

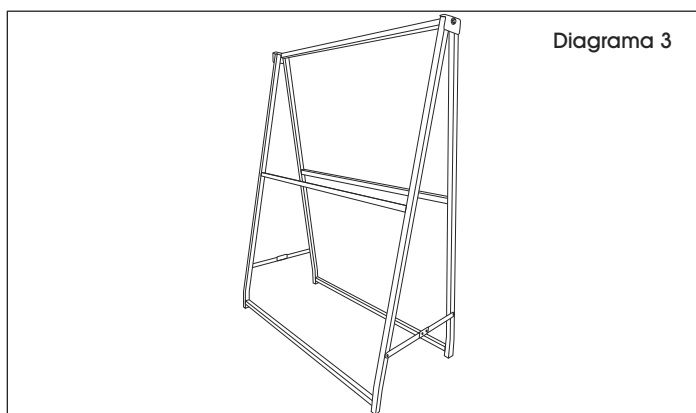
CONTINUACIÓN DE ENSAMBLE



2. Conecte los travesaños restantes al mismo panel en A deslizando los extremos sobre las perillas en el panel en A, asegurándose de que coincidan los orificios. (Vea Diagrama 2)


3. Asegure cada travesaño con un tornillo pequeño en cada lado.

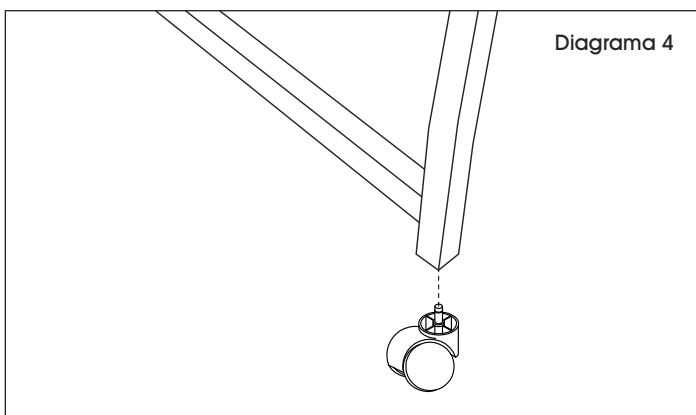
 **NOTA:** Puede ser útil tender sobre el suelo el primer panel en A y acoplar todos los travesaños verticalmente, para acoplar el segundo panel en A con mayor facilidad.



4. Conecte el segundo panel en A al travesaño superior y los otros travesaños usando los mismos métodos que en los pasos 1-3. (Vea Diagrama 3)

5. Inserte las ruedas en los orificios preperforados en la parte inferior del panel en A. Las dos ruedas con freno deben colocarse en el mismo lado de la unidad, una en cada panel en A. (Vea Diagrama 4)

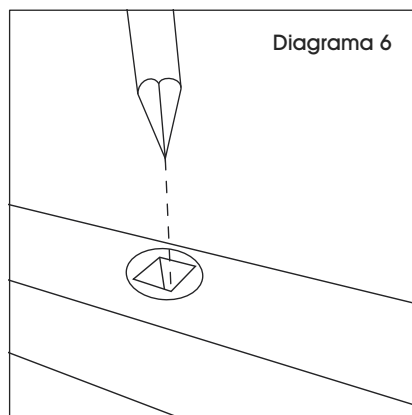
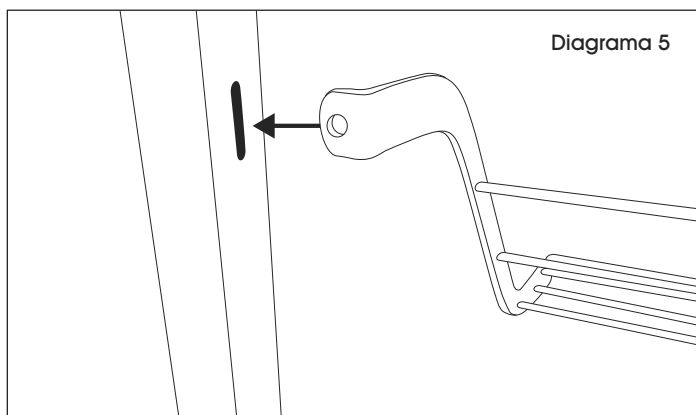
 **NOTA:** Puede ser útil usar pinzas de punta fina para atornillar el vástago de la rueda al panel en A.



6. Inserte los racks para zapatos deslizando un extremo sobresaliente en la ranura en el interior del panel en A. Después repita con el otro extremo. (Vea Diagrama 5)

7. Repita para todos los otros racks para zapatos.

8. Para instalar el portaletreros, coloque el extremo con punta en el orificio central del travesaño superior. Para cambiar la dirección hacia el cual apunta, remueva el letrero, gírelo 90 grados y reinsértelo. (Vea Diagrama 6)



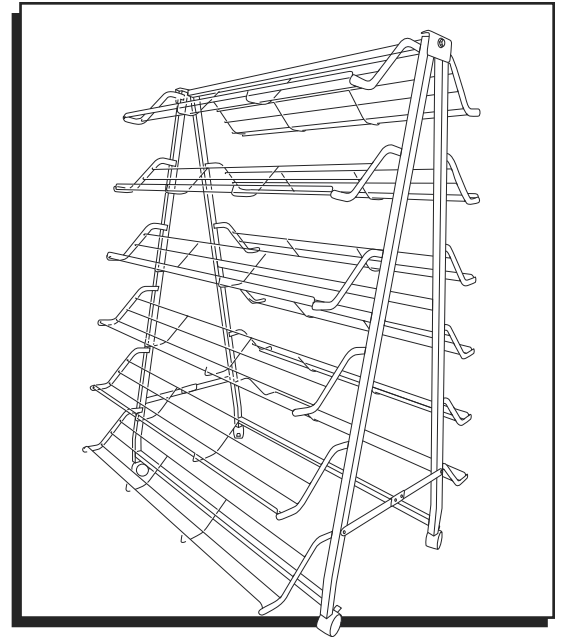
ULINE

800-295-5510
uline.mx

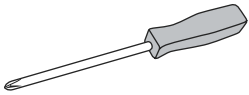
ULINE H-4381

SUPPORT POUR SOULIERS

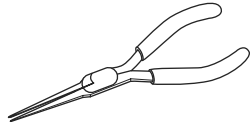
1-800-295-5510
uline.ca



OUTILS REQUIS

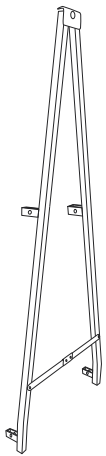


Tournevis Phillips

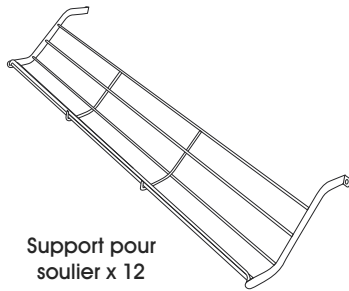


Pince à bec effilé

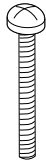
PIÈCES



Cadre en A x 2



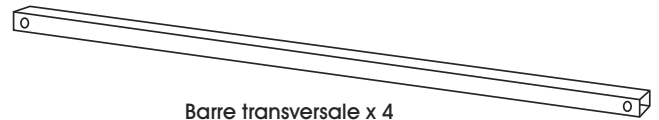
Support pour soulier x 12



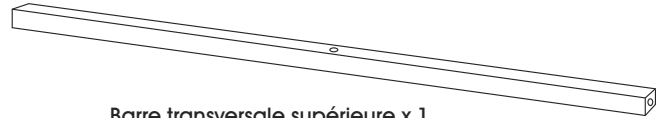
Longue vis x 2



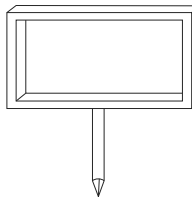
Courte vis x 16



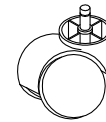
Barre transversale x 4



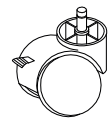
Barre transversale supérieure x 1



Porte-affiche x 1



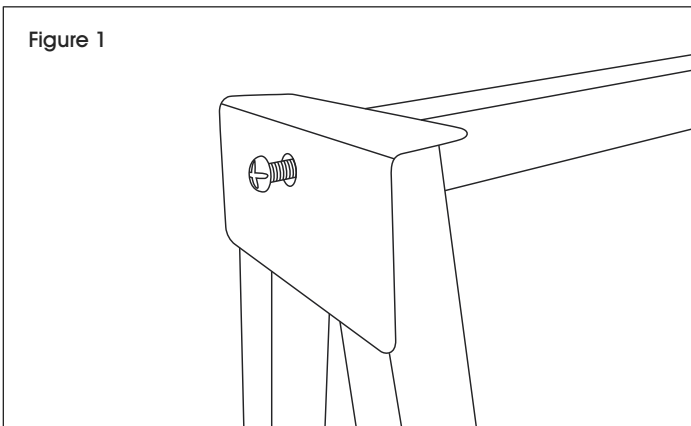
Roulette x 2



Roulette avec frein x 2

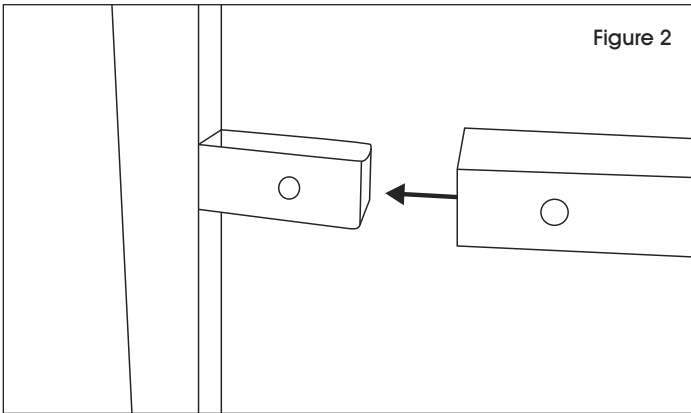
MONTAGE

Figure 1



1. Raccordez la barre transversale supérieure à un cadre en A à l'aide d'une longue vis tout en vous assurant que le trou central de la barre transversale supérieure est orienté vers le haut. (Voir Figure 1)

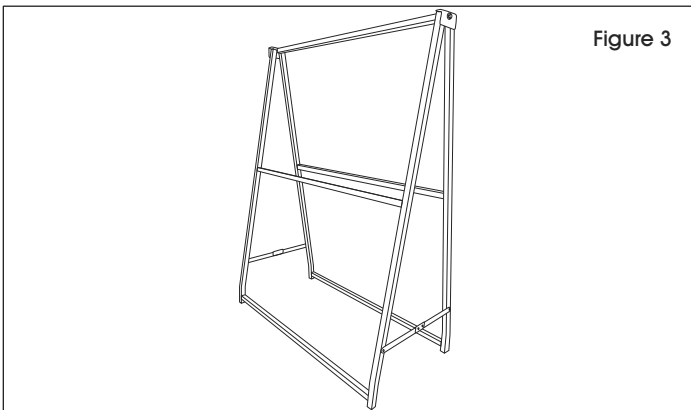
MONTAGE SUITE



2. Raccordez les barres transversales restantes au même cadre en A en glissant les extrémités sur les languettes du cadre en A et en veillant à ce que les trous soient bien alignés. (Voir Figure 2)
3. Fixez chaque barre transversale avec une courte vis de chaque côté.



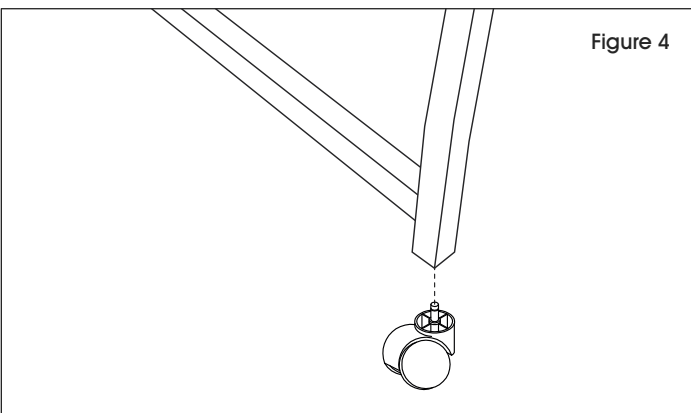
REMARQUE : Il peut être utile de déposer le premier cadre en A sur le plancher et d'y installer toutes les barres transversales en position verticale, facilitant ainsi le raccordement du second cadre en A.



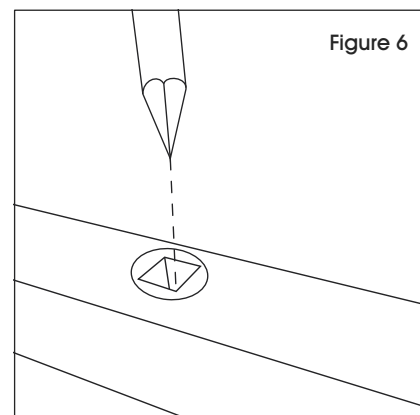
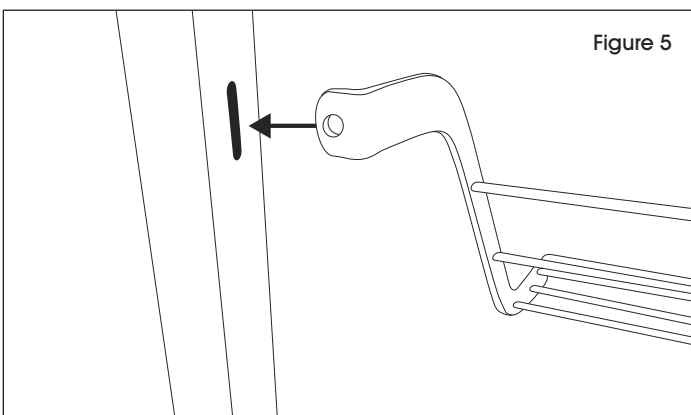
4. Raccordez le second cadre en A à la barre transversale supérieure et aux autres barres transversales de la même façon qu'aux étapes 1 à 3. (Voir Figure 3)
5. Insérez les roulettes dans les trous percés d'avance du dessous du cadre en A. Installez les deux roulettes avec frein du même côté de l'unité, une sur chaque cadre en A. (Voir Figure 4)



REMARQUE : Il peut être utile d'utiliser une pince à bec effilé pour visser la tige de roulette dans le cadre en A.



6. Insérez les supports pour souliers en glissant une extrémité en saillie dans la fente à l'intérieur du cadre en A, puis répétez la procédure pour l'autre extrémité. (Voir Figure 5)
7. Répétez la procédure pour tous les supports pour souliers restants.
8. Pour installer le porte-affiche, insérez l'extrémité pointue dans le trou central du dessus de la barre transversale supérieure. Pour changer son orientation, tournez-le sur 90 degrés et réinsérez l'affiche. (Voir Figure 6)



ULINE

1-800-295-5510
uline.ca