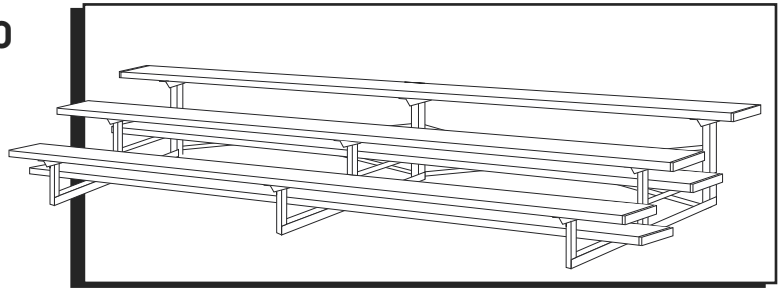


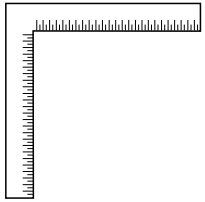
ULINE H-4406

1-800-295-5510
 uline.com

ALUMINUM BLEACHERS 3-ROW x 15'



TOOLS NEEDED



Square



#2 Phillips Bit



1/2" Deep Well Socket
 9/16" Deep Well Socket



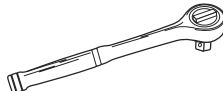
Rubber Mallet



Two Person Assembly Recommended



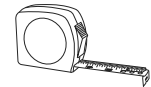
Drill



Socket Wrench



9/16" Wrench



Tape Measure

PARTS



WARNING! DO NOT ALLOW THESE ALUMINUM BLEACHER COMPONENTS TO GET WET! COMPONENTS THAT ARE BUNDLED AND GET WET WILL DISCOLOR!



NOTE: If components are to be stored where they may be subjected to moisture, break bundles and separate or restack leg-to-leg so that components have no flat surfaces touching together. This will prevent chemical reaction which is unsightly, but purely cosmetic.

NO CLAIMS WILL BE ALLOWED FOR SUCH ALUMINUM DISCOLORATION.



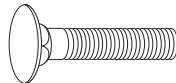
CAUTION! All outdoor bleachers must be anchored to meet wind loads as specified by applicable building codes.



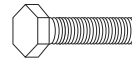
#8 x 1/2" Self-Tapping
 Stainless Screw x 20



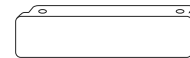
3/8" Flange Nut x 8
 5/16" Flange Nut x 30



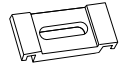
5/16" Carriage Bolt x 30



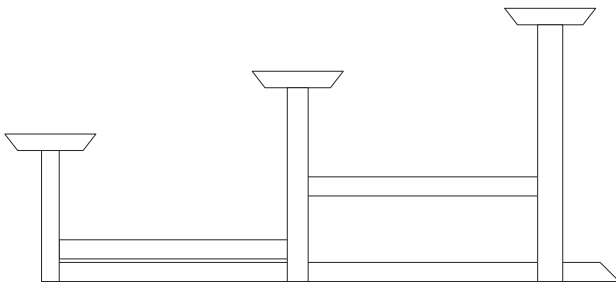
3/8" Bolt x 8



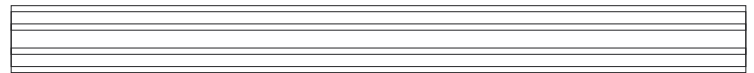
End Cap x 10



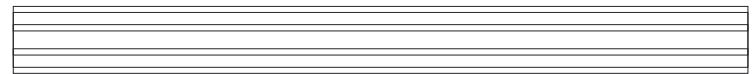
Clip x 30



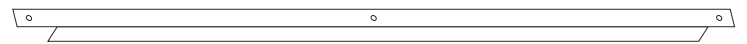
Frame x 3



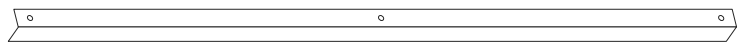
15' x 10" x 2" Anodized Seat Plank x 3



15' x 10" x 2" Mill Foot Plank x 2



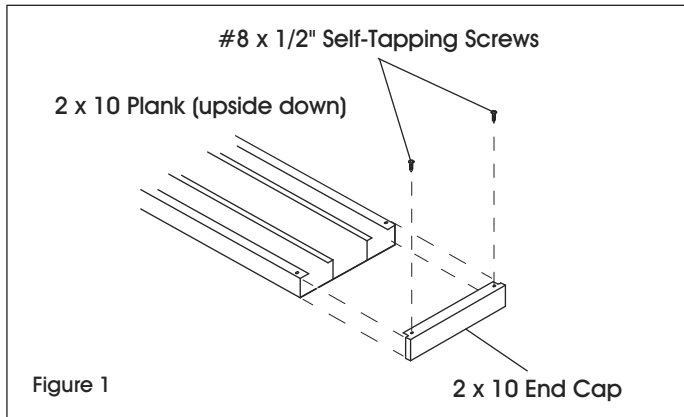
X-Brace with End Notches x 2



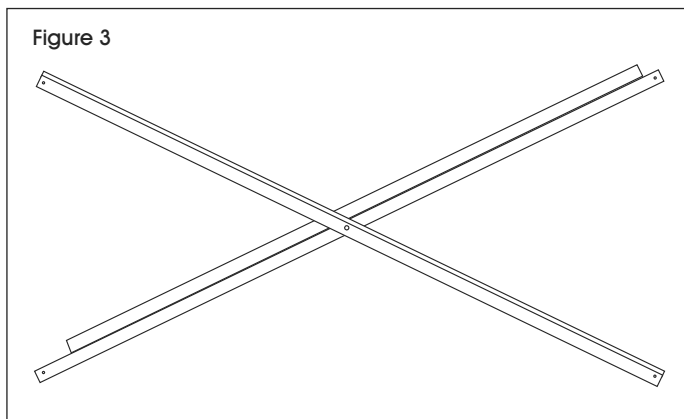
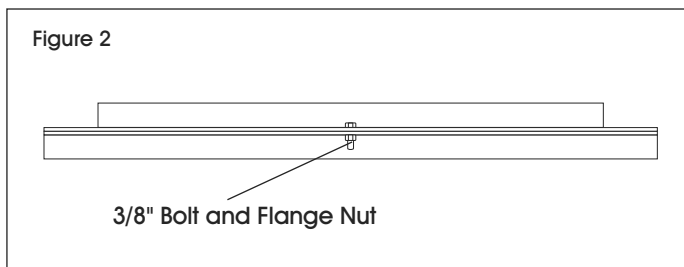
X-Brace without End Notches x 2

ASSEMBLY

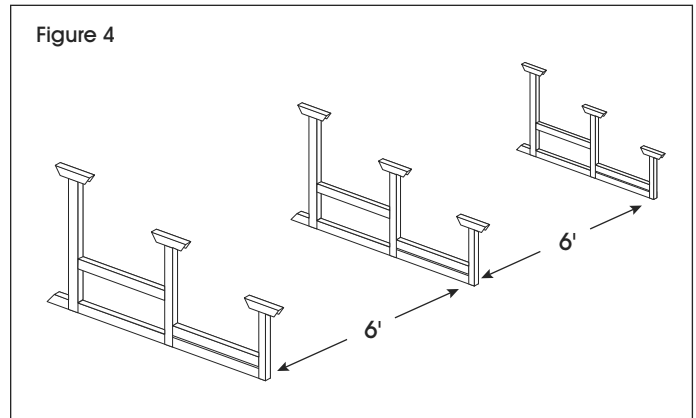
1. Attach end caps to seat planks and foot planks. Make sure the pre-drilled holes on the end caps are on the underside of the planks. Use a rubber mallet to tap into place. Attach with a drill and #2 Phillips bit #8 x 1/2" self-tapping stainless screws. (See Figure 1)



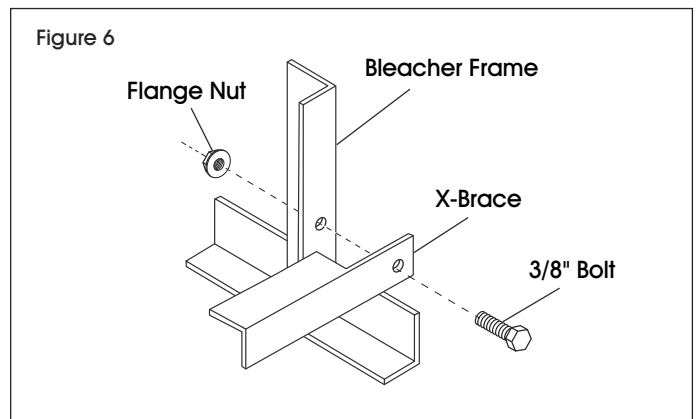
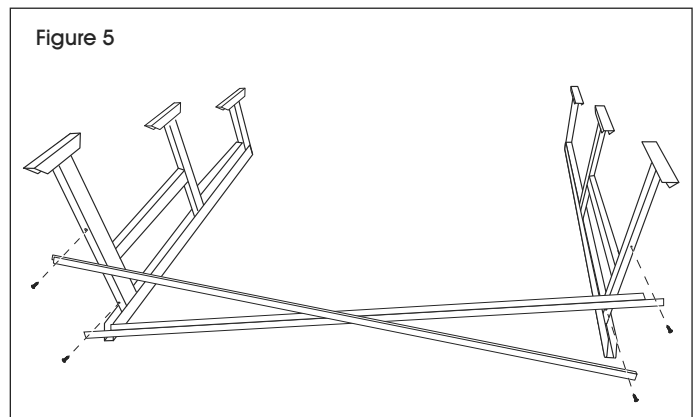
2. Assemble X-braces. Use one X-brace with the notches on the ends and one X-brace without end notches. Place the pieces together flat side to flat side. Attach with a 3/8" bolt and flange nut through the center hole. Hand tighten. Repeat for second X-brace. (See Figures 2 and 3)



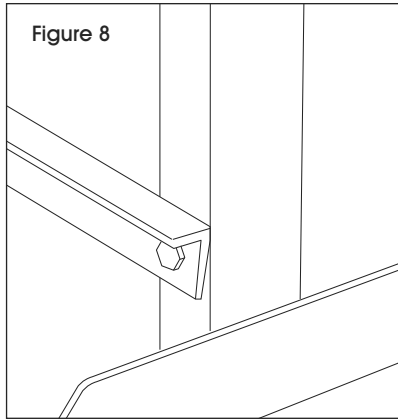
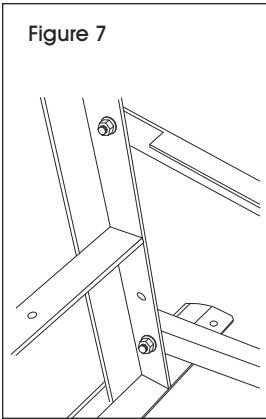
3. Position frames in place, standing up, 6 feet apart. (See Figure 4)



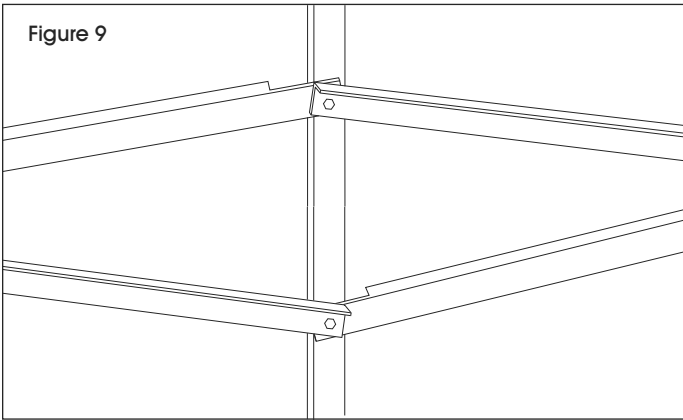
- 4a. Working from the back of the frames, attach the assembled X-brace: notched end to the third hole up from the bottom and the other end to the right frame bottom hole. Attach with 3/8" bolts and flange nuts. Hand tighten. (See Figures 5-8)



ASSEMBLY CONTINUED



4b. Using other end of assembled X-brace from the right frame, attach to the bottom hole and third hole up from the bottom on the middle frame. With the second assembled X-brace, attach to the middle frame using the same bottom hole and third hole up from the bottom (the brace ends overlap). Only one notched end may be on the bottom hole and one on the third hole up from the bottom. Hand tighten. (See Figure 9)

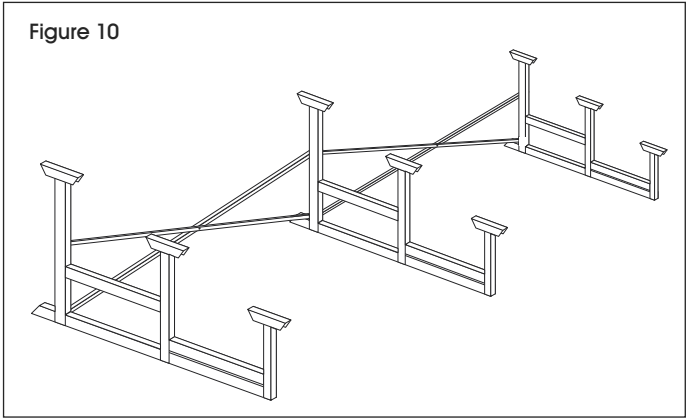


4c. Attach assembled X-brace to the left frame using the other end of assembled X-brace. Hand tighten.

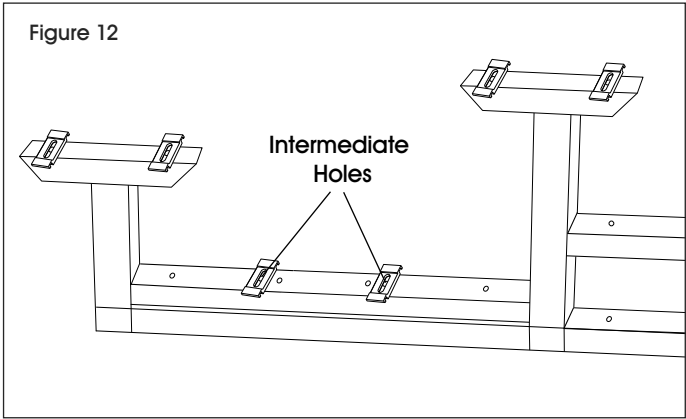
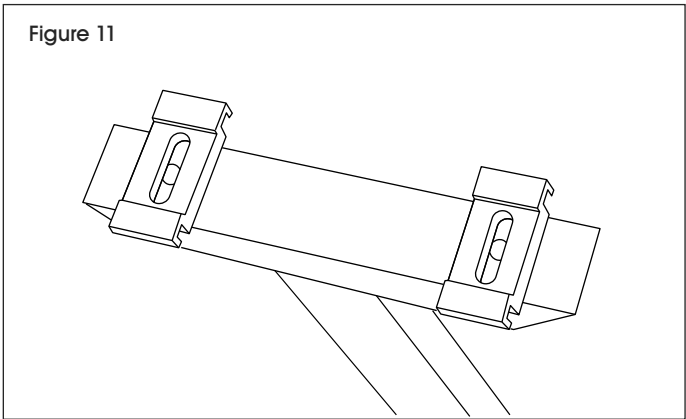


NOTE: Not all holes on the frame will be used.

5. At this point frame is able to stand up on its own. Make sure the frame is straight, square and level. Tighten all 3/8" bolt connections with socket wrench. (See Figure 10)

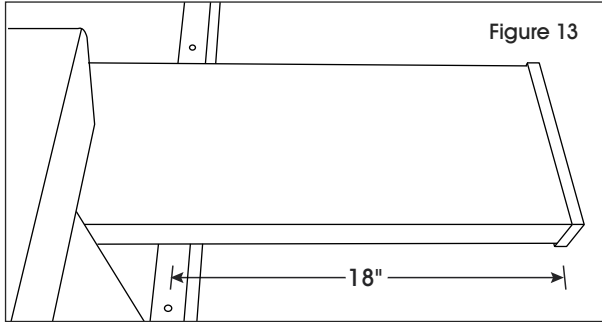


6. On the frame, place a clip on each hole of the seat and foot braces. On the foot braces, use the intermediate holes. The clips should have the center indent facing up and be horizontal. Insert 5/16" carriage bolt through each clip and frame and attach nut loosely. (See Figures 11 and 12)

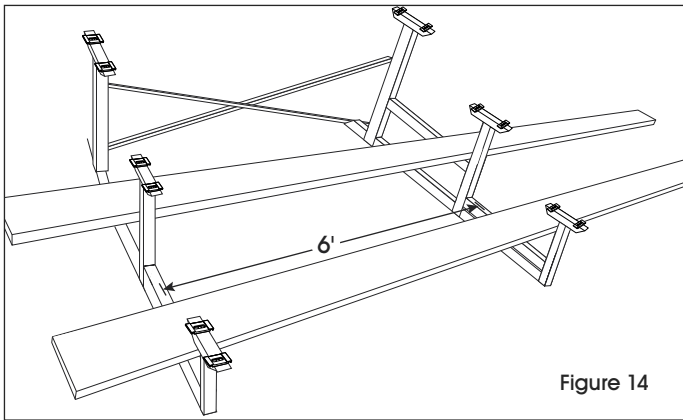


ASSEMBLY CONTINUED

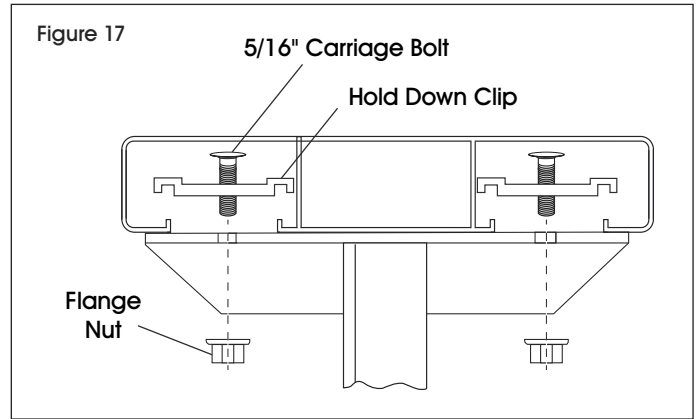
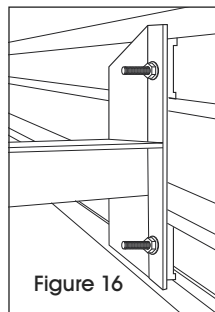
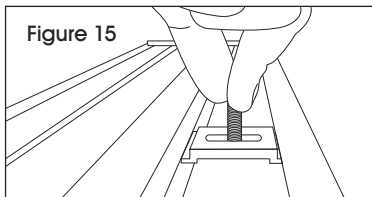
7. Attach foot planks. Beginning with the bottom row, place one foot plank on top of the clips, making sure the clips rest under the plank in the outside channels. The foot plank should have an 18" overhang on both ends, measuring from the center of the frame. Repeat for second foot plank. (See Figure 13)



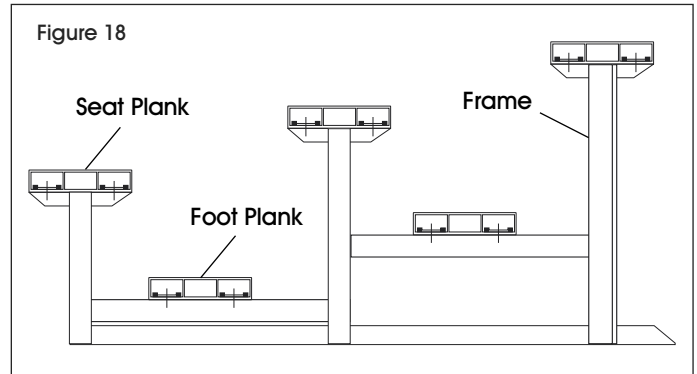
8. Confirm the frame is straight and square. Center of the left foot plank frame to center of the right foot plank frame should measure 6' on center. (See Figure 14)



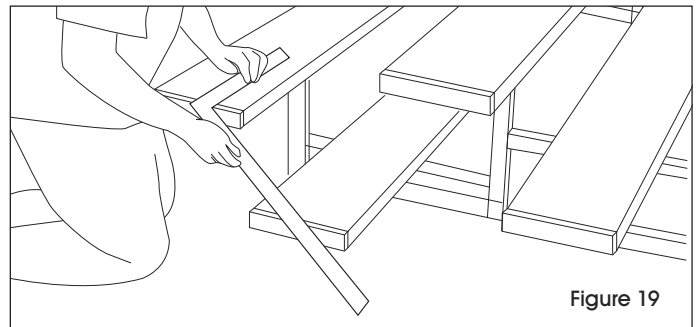
9. Underneath the foot plank, turn the clips vertical so the grooves of the clip fit securely under the channel lips. Tighten the clips with flange nuts. (See Figures 15-17)



10. Attach the seat planks. Starting from the top row, place one seat plank on top of the clips, making sure the clips are resting under the plank in the outside channels. (See Figure 18)



11. The seat planks should have an 18" overhang on both ends, measuring from the center of the frame. Make sure the seat end is square with the foot planks (should line up corner to side). Repeat for the remaining seat planks. (See Figure 19)



12. Tighten all clip connections with socket wrench.

ULINE

1-800-295-5510

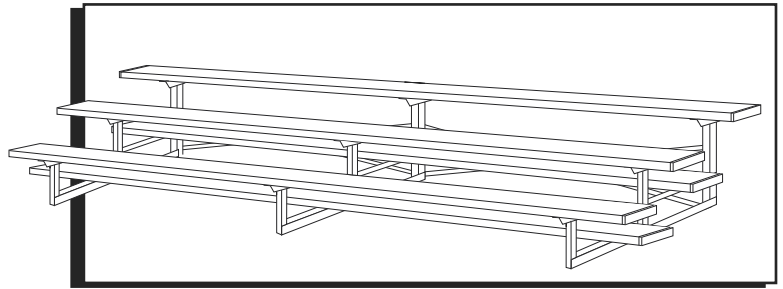
uline.com

ULINE H-4406

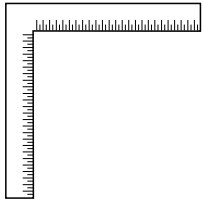
800-295-5510

uline.mx

GRADAS DE ALUMINIO – 3 FILAS DE 15'



HERRAMIENTAS NECESARIAS



Escuadra



#2 Phillips Bit



1/2" Deep Well Socket
9/16" Deep Well Socket



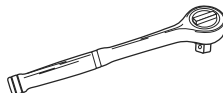
Rubber Mallet



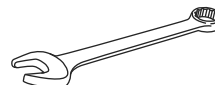
Se Recomendamos Armar Entre Dos Personas



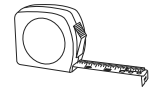
Drill



Socket Wrench



9/16" Wrench



Tape Measure

PARTES



¡ADVERTENCIA! ¡NO PERMITA QUE LOS COMPONENTES DE ESTAS GRADAS DE ALUMINIO SE MOJEN! SI SE MOJAN LOS COMPONENTES QUE ESTÁN AGRUPADOS ¡PODRÍAN DECOLORARSE!



NOTA: Si los componentes deben almacenarse en lugares donde podría haber humedad, separe los elementos agrupados o estíbelos pata con pata de forma que los componentes no tengan superficies planas que se toquen entre sí. ¡Esto evitará reacciones químicas con resultados antiestéticos, pero solamente son superficiales!

NO SE ACEPTARÁN RECLAMOS POR DICHA DECOLORACIÓN DEL ALUMINIO.



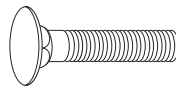
¡PRECAUCIÓN! Todas las gradas colocadas en exteriores deben anclarse para enfrentar las cargas de viento, tal y como se especifique en los códigos de construcción correspondientes.



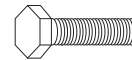
20 Tornillos Inoxidables Autoperforantes de #8 x 1/2"



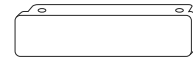
8 Tuercas con Reborde de 3/8"
30 Tuercas con Reborde de 5/16"



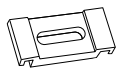
30 Pernos de Carro de 5/16"



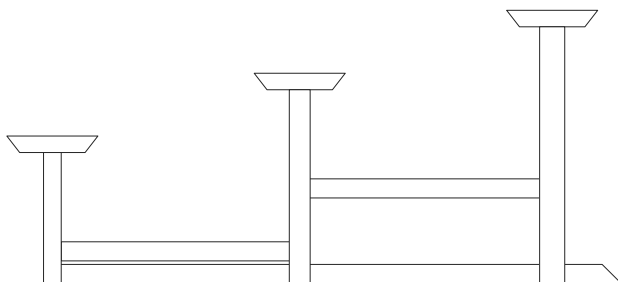
8 Pernos de 3/8"



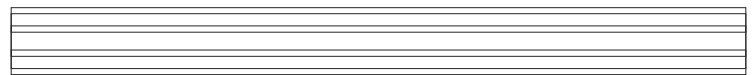
10 Tapas de extremo



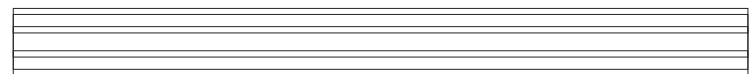
30 Clips



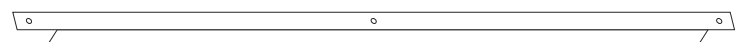
Frame x 3



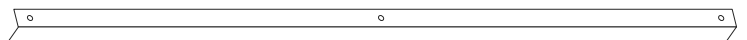
3 Tablas de Asiento Anodizadas de 15' x 10" x 2"



2 Tablas Para Pies Laminadas de 15' x 10" x 2"



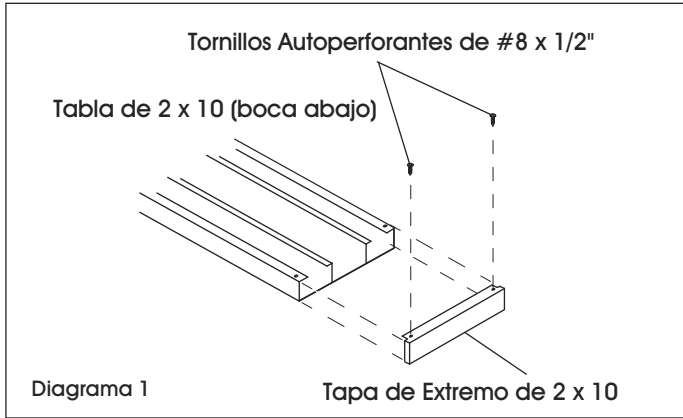
2 Soportes en X con Muecas en los Extremos



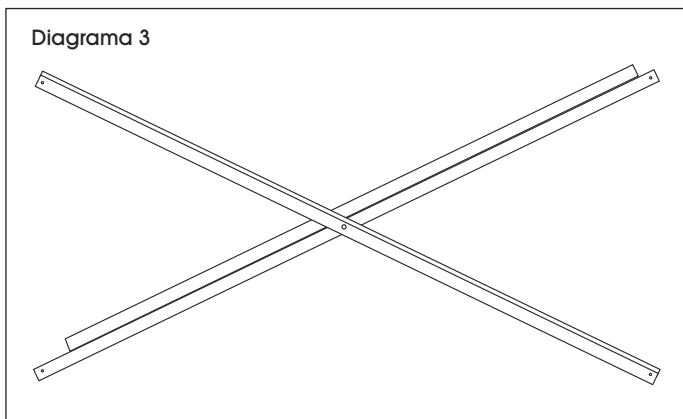
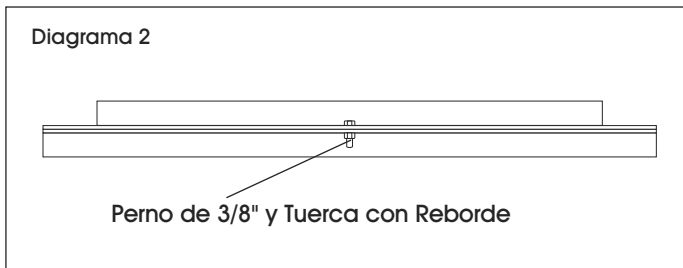
2 Soportes en X sin Muecas en los Extremos

ENSAMBLE

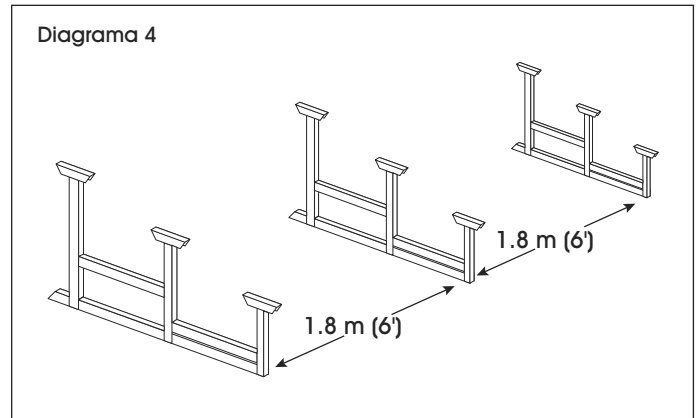
1. Fije las tapas de extremo a las tablas de asiento y las tablas para pies. Asegúrese de que los orificios pretaladrados de las tapas de extremo queden en la parte inferior de las tablas. Use un mazo de hule para introducirlas en los orificios. Fije con un taladro y tornillos inoxidables auto perforantes de #8 x 1/2" usando una broca Phillips Núm. 2. (Vea Diagrama 1)



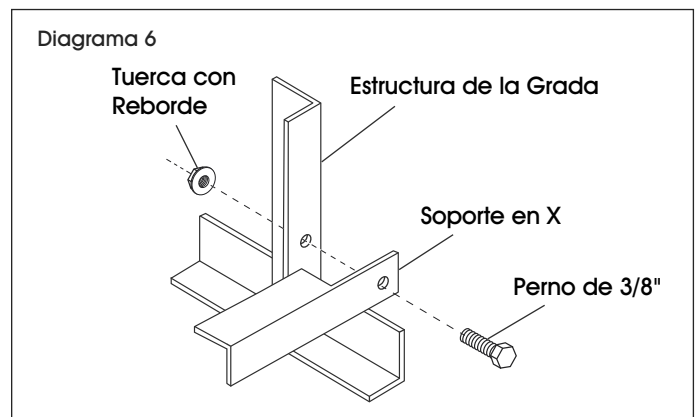
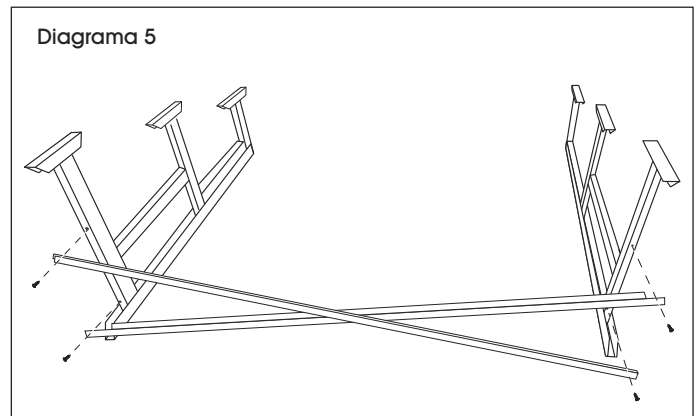
2. Ensamble los soportes en X. Use uno de los soportes en X con muescas en los extremos y un soporte en X sin muescas en los extremos. Coloque las piezas juntas, lado plano con lado plano. Fije con un perno de 3/8" y una tuerca con reborde a través del orificio central. Apriete a mano. Repita para el segundo soporte en X. (Vea Diagramas 2 y 3)



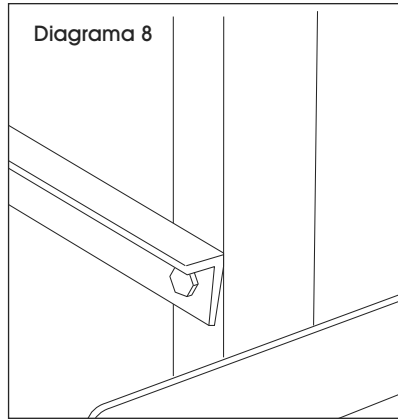
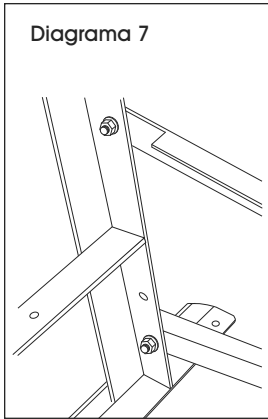
3. Coloque las estructuras en su lugar, de pie, con una separación de 1.8m (6 pies). (Vea Diagrama 4)



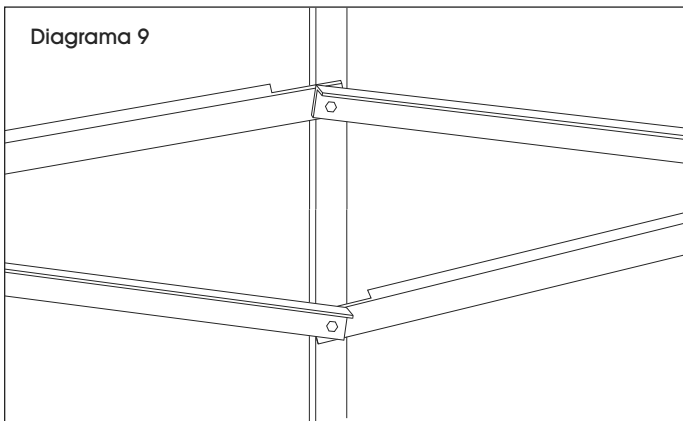
- 4a. Trabajando desde la parte posterior de las estructuras, fije el soporte en X ensamblado: extremo con muesca al tercer orificio contando desde abajo y el otro extremo al orificio inferior derecho de la estructura. Fije con pernos de 3/8" y tuercas con reborde. Apriete a mano. (Vea Diagramas 5 a 8)



CONTINUACIÓN DE ENSAMBLE



- 4b. Usando el otro extremo del soporte en X ensamblado desde la estructura derecha, fije al orificio inferior y al tercer orificio contando desde abajo en la estructura central. Usando el segundo soporte en X ensamblado, fije a la estructura central a través del mismo orificio inferior y el tercer orificio contando desde abajo (los extremos del soporte se superponen). Solo uno de los extremos con muesca puede estar en el orificio inferior y uno en el tercer orificio contando desde abajo. Apriete a mano. (Vea Diagrama 9)

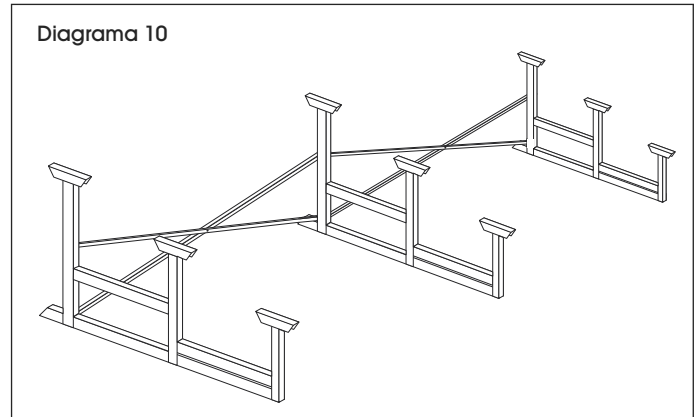


- 4c. Fije el soporte en X ensamblado a la estructura izquierda usando el otro extremo del soporte en X ensamblado. Apriete a mano.

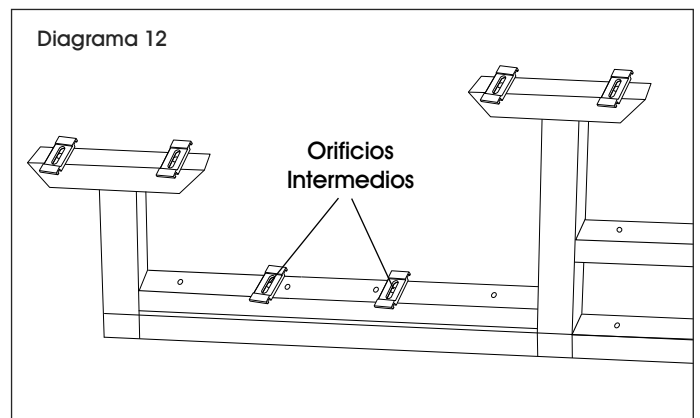
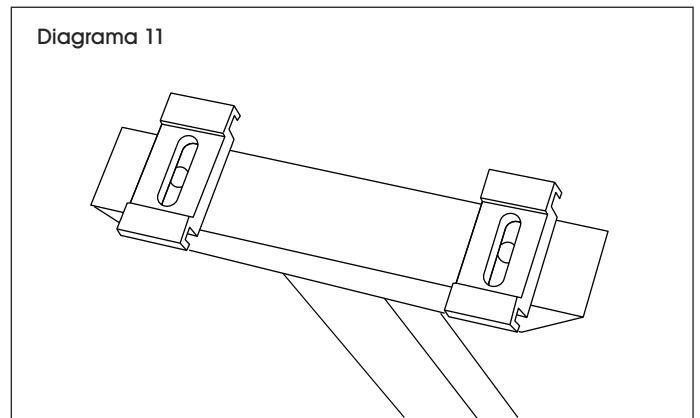


NOTA: No se usarán todos los orificios de la estructura.

5. En este punto, la estructura tiene que poder sostenerse en posición vertical por sí sola. Asegúrese de que la estructura está recta, a escuadra y nivelada. Apriete todas las uniones con pernos de 3/8" con la ayuda de una matraca. (Vea Diagrama 10)

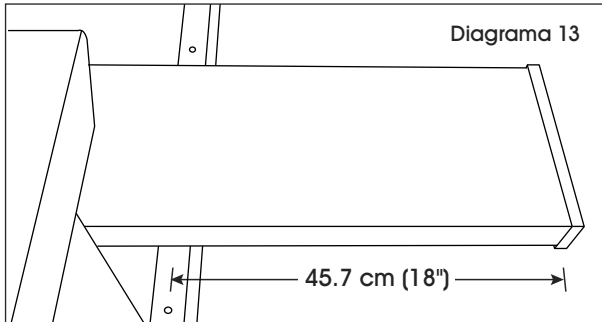


6. En la estructura, coloque un clip en cada uno de los orificios de los soportes para asientos y pies. En el caso de los soportes para pies, use los orificios intermedios. La mella central de los clips deberá apuntar hacia arriba y estar colocados en posición horizontal. Inserte un perno de carro de 5/16" a través de cada clip y estructura y coloque una tuerca sin apretarla demasiado. (Vea Diagramas 11 y 12)

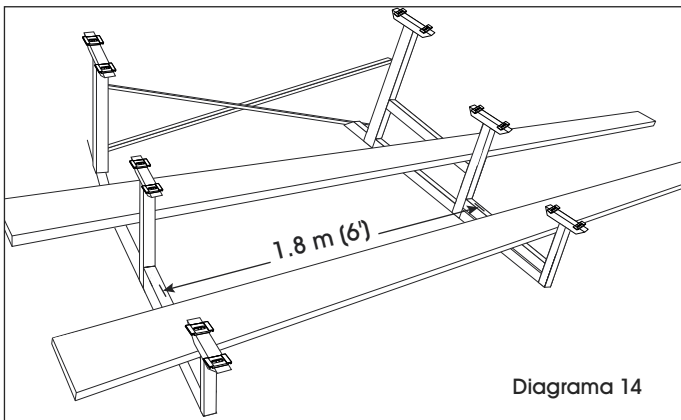


CONTINUACIÓN DE ENSAMBLE

7. Fije las tablas para pies. Comience con la fila inferior, colocando una tabla para pies sobre los clips y asegurándose de que dichos clips descansen bajo la tabla en los canales exteriores. La tabla para pies deberá tener un sobrante de 18" en ambos extremos, que deberán medirse desde el centro de la estructura. Repita para la segunda tabla para pies. (Vea Diagrama 13)



8. Confirme que la estructura está recta y a escuadra. La medida desde el centro de la estructura de la tabla izquierda para pies hasta el centro de la tabla para pies derecha debe ser de 1.8 m (6') de centro a centro. (Vea Diagrama 14)



9. Debajo de la tabla para pies, ponga los clips en posición vertical de forma que las ranuras del clip acoplen de forma segura por debajo del reborde del canal. Apriete los clips con tuercas con reborde. (Vea Diagramas 15 a 17)

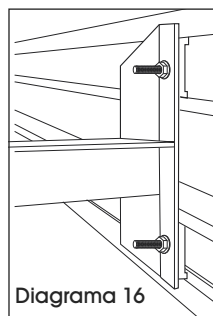
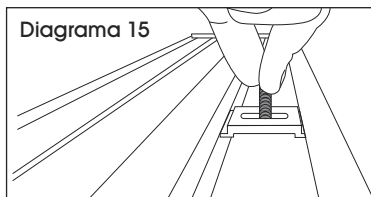
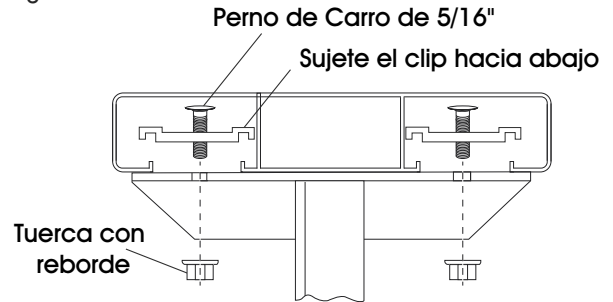
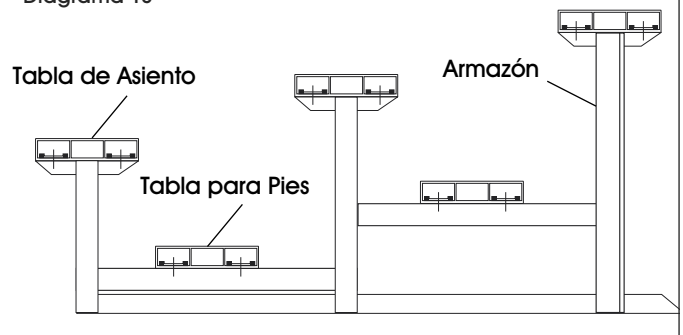


Diagrama 17

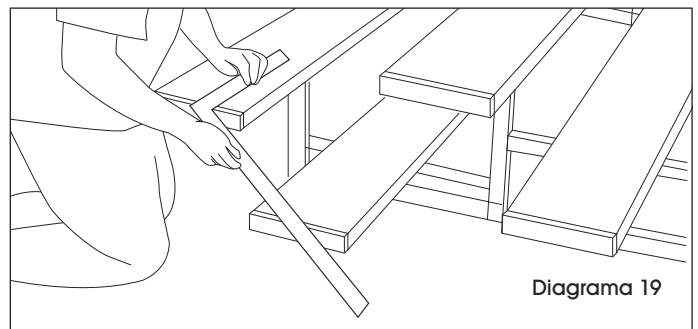


10. Fije las tablas de asiento. Comenzando desde la fila superior, coloque una tabla de asiento sobre los clips, asegurándose de que dichos clips descansen debajo de la tabla en los canales exteriores. (Vea Diagrama 18)

Diagrama 18



11. La tabla de asiento deberá tener un sobrante de 18" en ambos extremos, que deberán medirse desde el centro de la estructura. Asegúrese de que el extremo del asiento quede a escuadra con respecto a las tablas para pies (deben quedar alineados esquina con lateral). Repita para el resto de tablas de asiento. (Vea Diagrama 19)



12. Apriete todas las uniones con clips con la ayuda de una matraca.

ULINE

800-295-5510

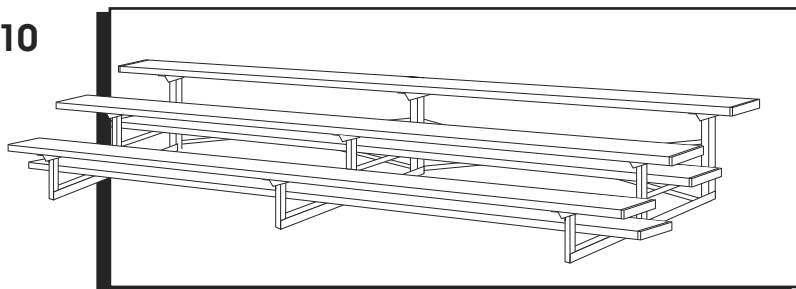
uline.mx

ULINE H-4406

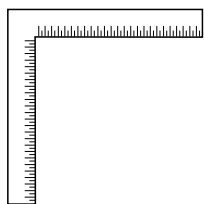
1-800-295-5510

uline.ca

GRADINS EN ALUMINIUM 3 RANGÉES x 4,6 M (15 PI)



OUTILS REQUIS



Équerre



Mèche cruciforme n° 2



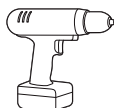
Douille profonde de 1/2 po
Douille profonde de 9/16 po



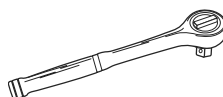
Maillet en
caoutchouc



Montage à deux
personnes recommandé



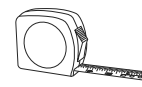
Perceuse



Clé à douilles



Clé de 9/16 po



Ruban à mesurer

PIÈCES



AVERTISSEMENT! NE PAS LAISSER LES COMPOSANTS DE CES GRADINS EN ALUMINIUM SE MOILLER! LES COMPOSANTS REGROUPÉS EXPOSÉS À L'EAU SE DÉCOLORERONT!



REMARQUE : Si les composants doivent être rangés à un endroit où ils peuvent être exposés à l'humidité, démontez et séparez les gradins, ou empilez-les de manière à ce que les surfaces planes ne soient pas en contact les unes avec les autres. Cela empêchera de créer une réaction chimique qui est inesthétique, mais purement cosmétique.

AUCUNE RÉCLAMATION CONCERNANT UNE TELLE DÉCOLORATION DE L'ALUMINIUM NE SERA HONORÉE.



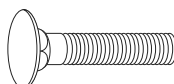
MISE EN GARDE! Tous les gradins extérieurs doivent être ancrés pour respecter les normes relatives à la résistance au vent précisées dans les codes du bâtiment applicables.



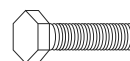
Vis autotaraudeuse en
acier inoxydable n° 8
de 1/2 po x 20



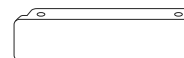
Écrou à embase de 3/8 po x 8
à embase de 5/16 po x 30



Boulon de carrosserie de
5/16 po x 30



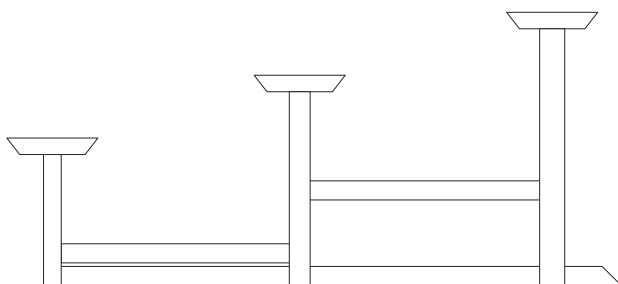
Boulon de 3/8 po
x 8



Capuchon
d'extrémité x 10



Attache x 30



Cadre x 3

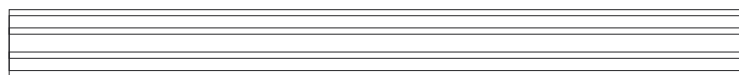


Planche de banc anodisée de 4,6 m x 25,4 cm x
5,1 cm (15 pi x 10 po x 2 po) x 3

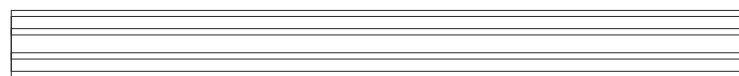
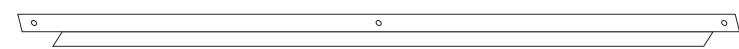


Planche repose-pieds traitée de 4,6 m x 25,4
cm x 5,1 cm (15 pi x 10 po x 2 po) x 2



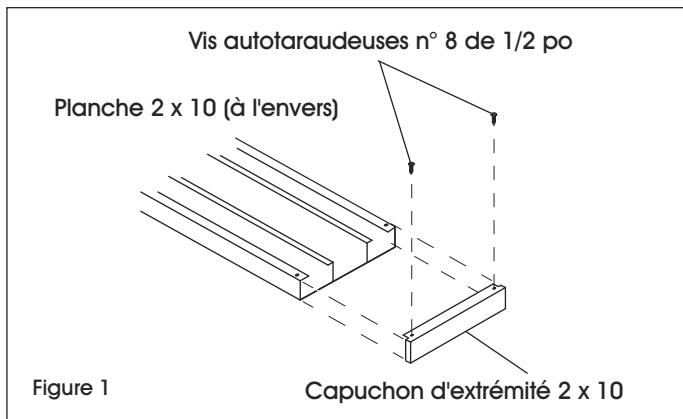
Entretoise avec encoches d'extrémité x 2



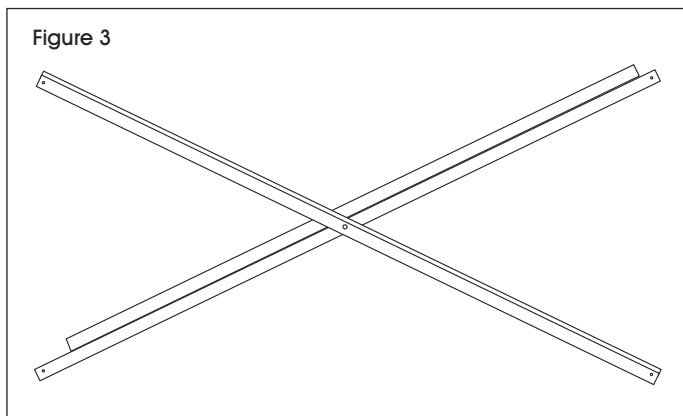
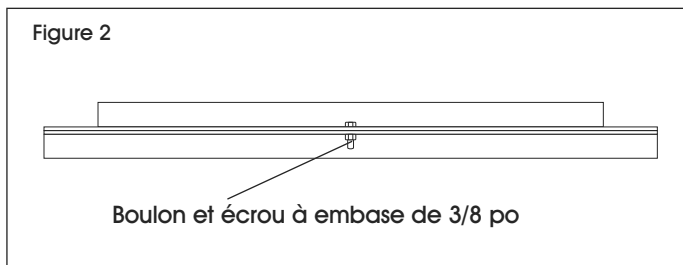
Entretoise sans encoches d'extrémité x 2

MONTAGE

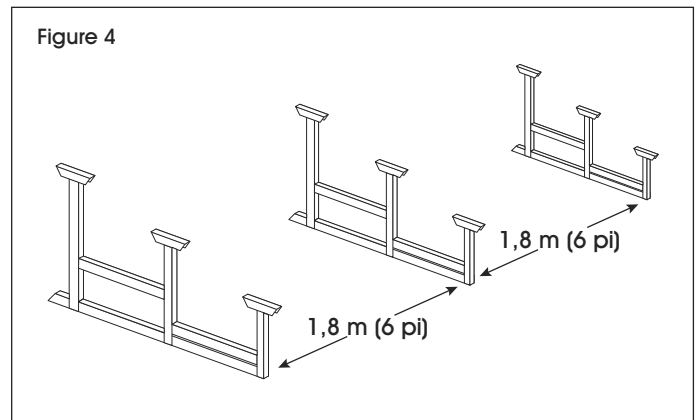
- Fixez les capuchons d'extrémité aux planches de banc et repose-pieds. Assurez-vous que les trous prépercés sur les capuchons d'extrémité sont en dessous des planches. Utilisez un maillet en caoutchouc pour les insérer en position. Fixez à l'aide d'une perceuse avec mèche cruciforme n° 2 et de vis autotaraudeuses en acier inoxydable n° 8 et de 1/2 po. (Voir Figure 1)



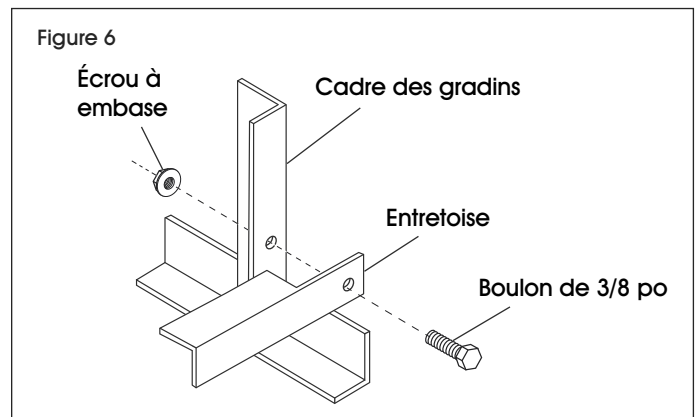
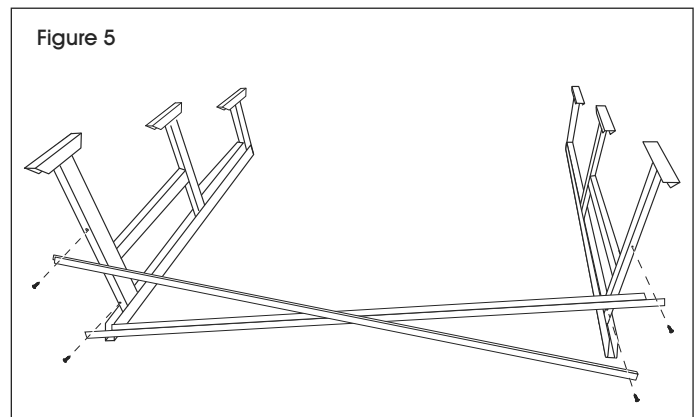
- Assemblez les entretoises. Utilisez une entretoise avec encoches aux extrémités et une entretoise sans encoches aux extrémités. Placez le côté plat des pièces côte à côte. Fixez en insérant un boulon de 3/8 po et un écrou à embase à travers le trou central. Serrez à la main. Répétez cette étape pour la seconde entretoise. (Voir Figures 2 et 3)



- Placez les cadres en position, debout, à 1,8 m (6 pi) de distance. (Voir Figure 4)



- En vous plaçant à l'arrière des cadres, fixez les entretoises assemblées : l'extrémité crantée au troisième trou à partir du bas et l'autre extrémité au trou inférieur du cadre droit. Fixez à l'aide de boulons et d'écrous à embase de 3/8 po. Serrez à la main. (Voir Figures 5 à 8)



MONTAGE SUITE

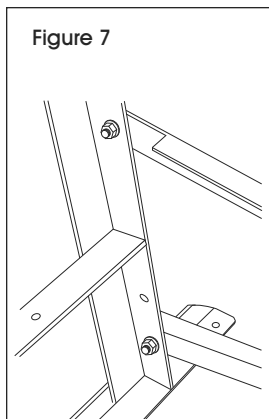


Figure 7

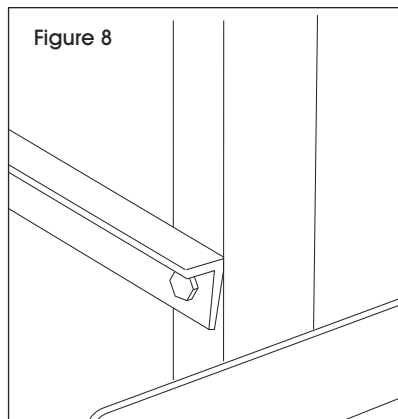


Figure 8

- 4b. Prenez l'autre extrémité de l'entretoise assemblée en X du cadre droit, puis fixez au trou inférieur et au troisième trou à partir du bas sur le cadre du milieu. Prenez la seconde entretoise assemblée en X et fixez-la au cadre du milieu en utilisant le même trou inférieur et le troisième trou à partir du bas (les extrémités des entretoises se chevauchent). Seule une extrémité crantée peut être fixée au trou inférieur et une au troisième trou à partir du bas. Serrez à la main. (Voir Figure 9)

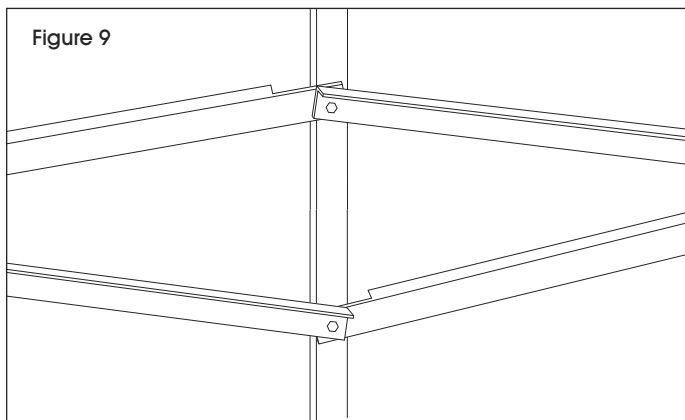


Figure 9

- 4c. Fixez l'entretoise assemblée au cadre gauche en vous servant de l'autre extrémité de l'entretoise assemblée. Serrez à la main.



REMARQUE : Certains trous sur le cadre ne seront pas utilisés.

5. À ce stade, le cadre peut se tenir à la verticale par lui-même. Assurez-vous que le cadre est droit, d'équerre et de niveau. Serrez les boulons d'assemblage de 3/8 po à l'aide d'une clé à douilles. (Voir Figure 10)

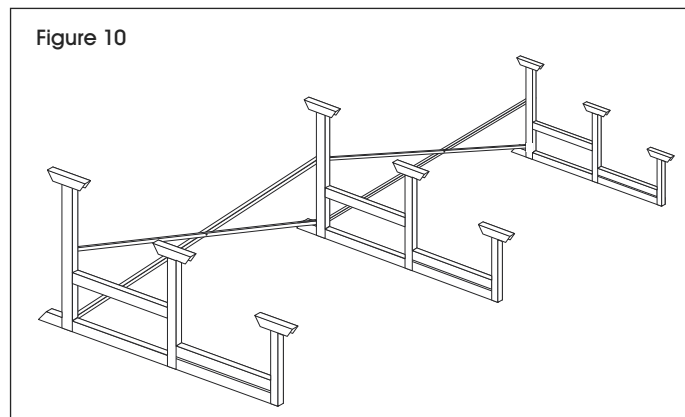


Figure 10

6. Sur le cadre, fixez une attache à chaque trou des renforts de banc et de pied. Pour les renforts de pied, utilisez les trous intermédiaires. Les cavités au centre des attaches doivent être orientées vers le haut et à l'horizontale. Insérez un boulon de carrosserie de 5/16 po à travers chaque attache et chaque cadre, puis fixez lâchement un écrou. (Voir Figures 11 et 12)

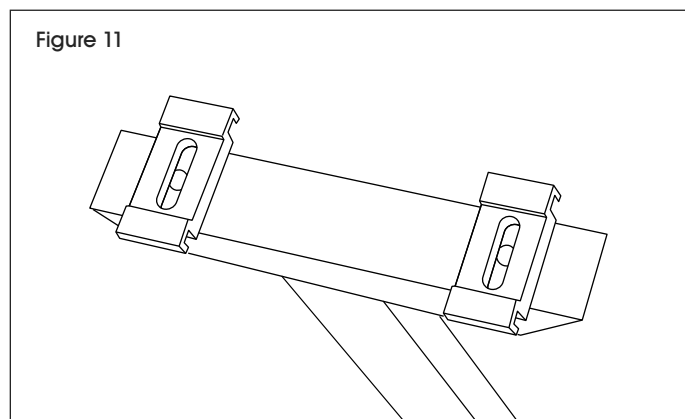


Figure 11

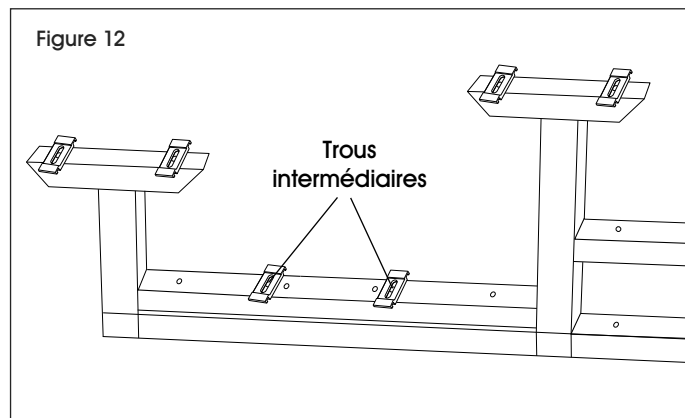
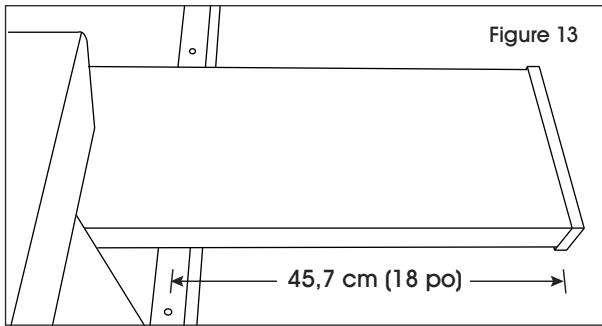


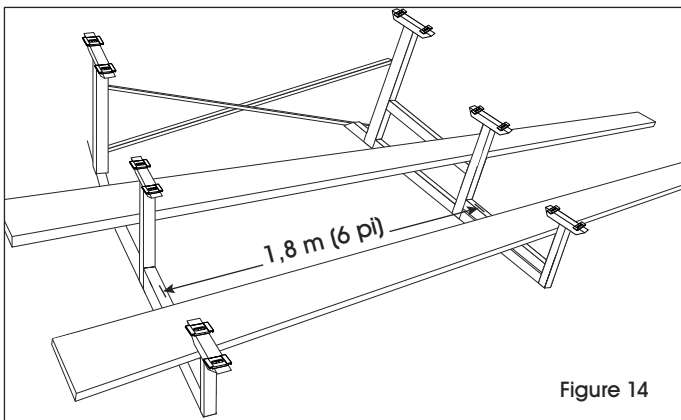
Figure 12

MONTAGE SUITE

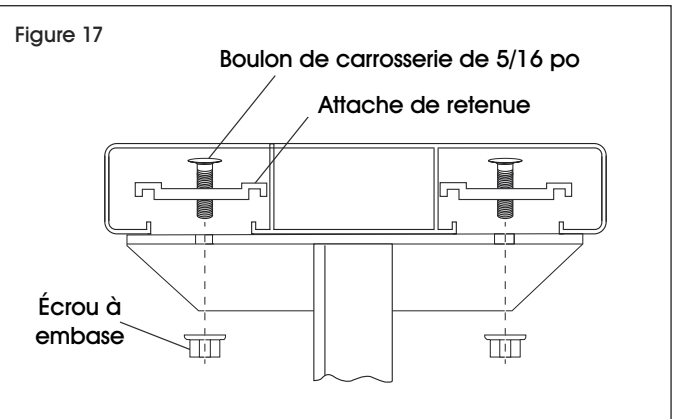
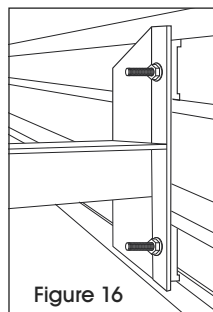
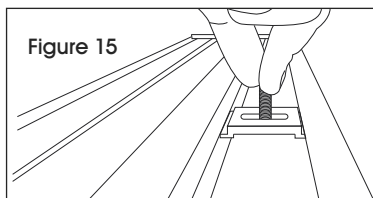
7. Fixez les planches repose-pieds. En commençant par la rangée du bas, placez une planche repose-pieds sur les attaches, en vous assurant que les attaches reposent sous la planche dans les cannelures externes. La planche repose-pieds doit dépasser de 45,7 cm (18 po) aux deux extrémités, en mesurant à partir du milieu du cadre. Répétez cette étape pour la seconde planche repose-pieds. (Voir Figure 13)



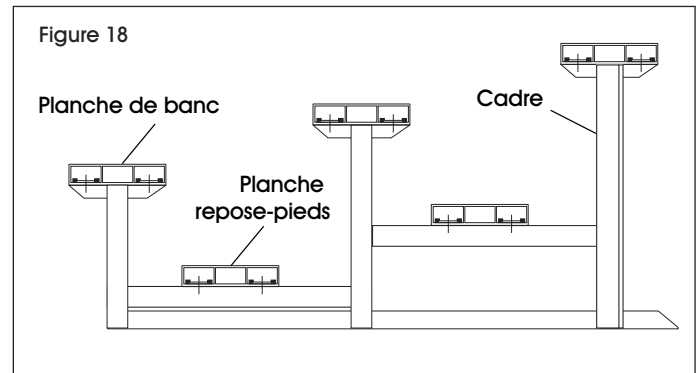
8. Vérifiez que le cadre est bien droit et d'équerre. Une distance de 1,8 m (6 pi) doit séparer le milieu du cadre gauche de la planche repose-pieds et le milieu du cadre droit de la planche repose-pieds. (Voir Figure 14)



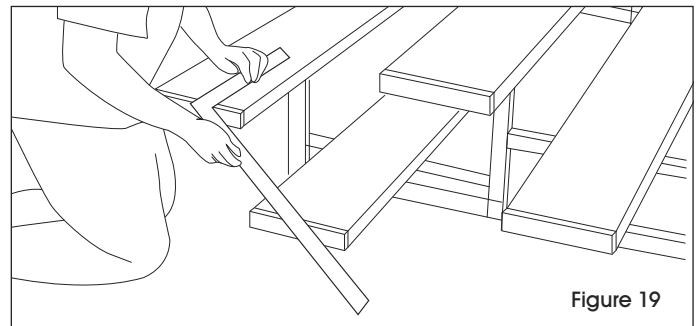
9. Sous la planche repose-pieds, tournez les attaches à la verticale afin que les rainures de l'attache tiennent solidement sous les rebords de la cannelure. Serrez les attaches à l'aide des écrous à embase. (Voir Figures 15 à 17)



10. Fixez les planches de banc. En commençant par la rangée du haut, placez une planche de banc sur les attaches, en vous assurant que les attaches reposent sous la planche dans les cannelures externes. (Voir Figure 18)



11. Les planches de banc doivent dépasser de 45,7 cm (18 po) les deux extrémités, en mesurant à partir du milieu du cadre. Assurez-vous que l'extrémité du banc est d'équerre avec les planches repose-pieds (les côtés doivent être alignés). Répétez l'opération pour les planches de banc restantes. (Voir Figure 19)



12. Serrez les attaches à l'aide d'une clé à douilles.

ULINE

1-800-295-5510
uline.ca