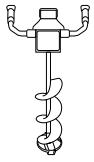


# ULINE H-4415, H-4416, H-8140 ALUMINUM BLEACHER MOUNTING HARDWARE FOR GRASS

1-800-295-5510  
uline.com

## TOOLS NEEDED



Electric or  
Gas Auger

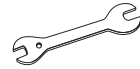
or



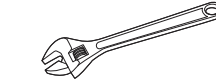
Post Hole Digger



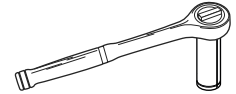
Shovel



15/16" (24mm)  
Open Wrench



Adjustable  
Wrench or

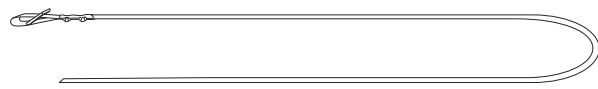


Socket Wrench with 15/16"  
(24mm) Deep Well Socket

## PARTS



Anchor  
x 2 for 3-Row  
x 2 for 4-Row  
x 4 for 5-Row



Strap  
x 2 for 3-Row  
x 2 for 4-Row  
x 4 for 5-Row



Split Lag Bolt  
x 2 for 3-Row  
x 2 for 4-Row  
x 4 for 5-Row



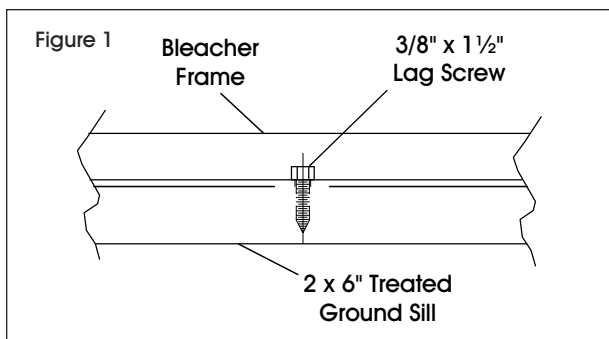
Nut  
x 2 for 3-Row  
x 2 for 4-Row  
x 4 for 5-Row

## INSTRUCTIONS



**WARNING!** Before ground anchor installation, determine that the anchor locations around bleacher will not be close to any underground electrical cables, water lines or sewer piping. Failure to determine the location of electrical cables may result in serious personal injury.

1. Before assembling the bleachers, attach bleacher frame to the 2 x 6" treated ground sill (not included) with 3/8" x 1 1/2" lag screws (not included). (See Figure 1)

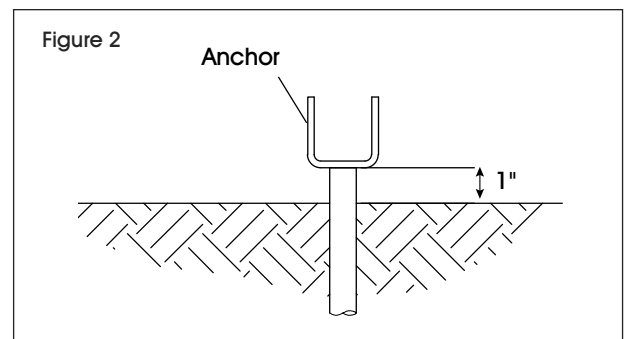


2. Anchor will be on each end of the bleacher. Bleacher frame needs to rest on a 2 x 6" treated ground sill (not included).



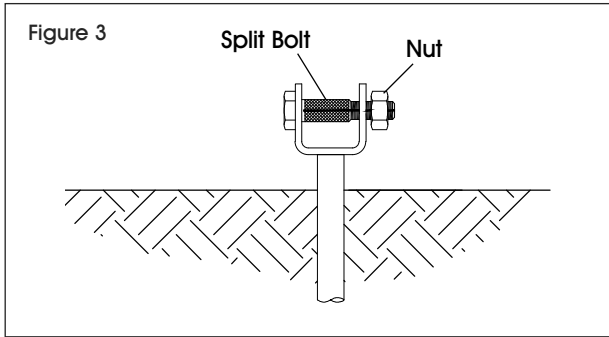
**NOTE:** Anchors require using either an electric auger or post hole digger and backfilling the holes.

3. Thread the auger end of the anchor into the ground, so the tip is 1" above the ground. (See Figure 2)

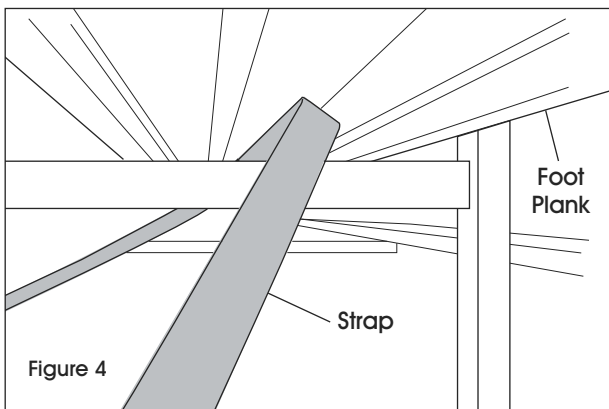


## INSTRUCTIONS CONTINUED

4. Insert split lag bolt through holes in the end of the anchor and secure loosely with nuts. (See Figure 3)



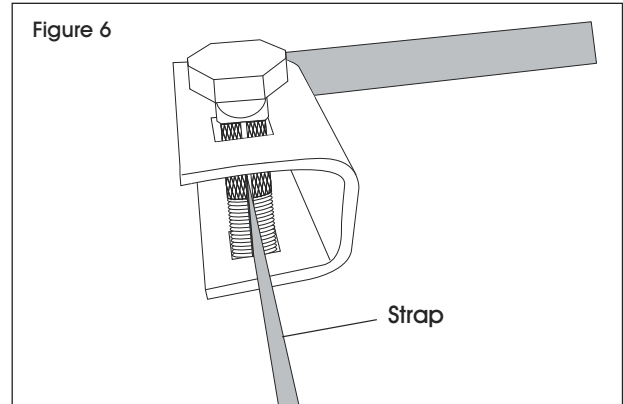
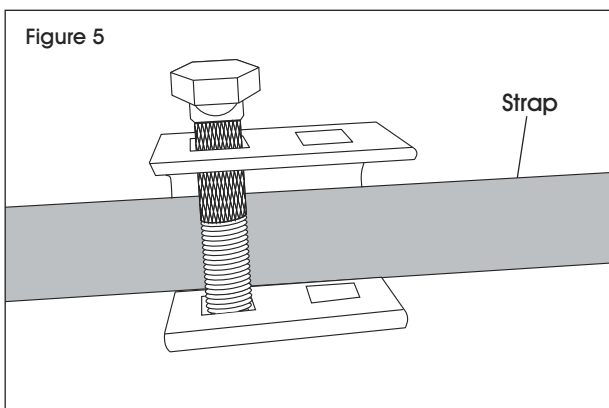
5. Insert the strap over the frame under the foot plank. The buckle of the strap should end just below the bleacher frame and thread through buckle. (See Figure 4)



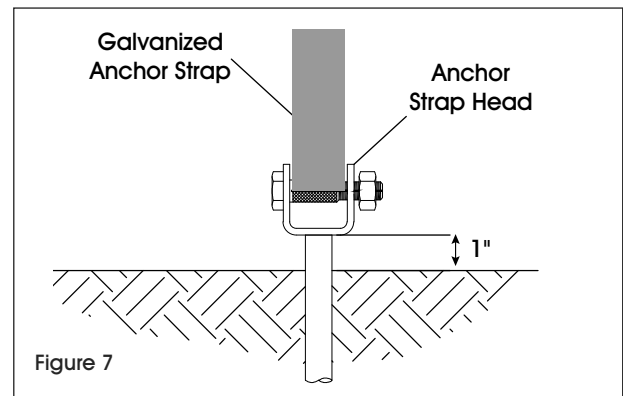
6. Slide the strap through split bolt. (See Figures 5-6)



**NOTE:** Split bolt can be used in either hole and from either side.



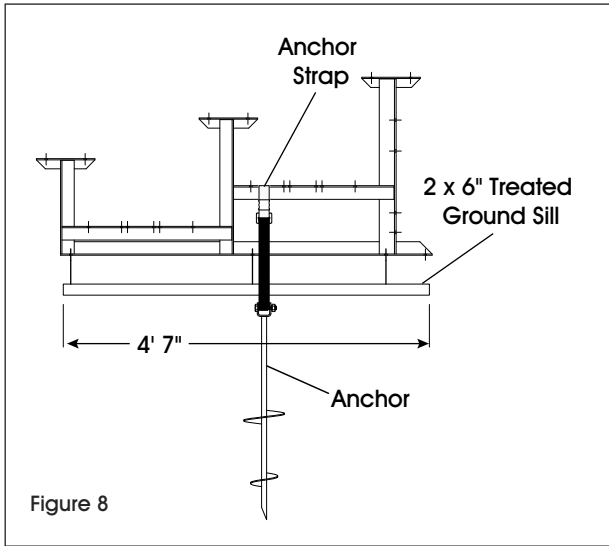
7. Slide the end of the strap through the buckle, pull out slack and tighten. Repeat for other end. (See Figure 7)



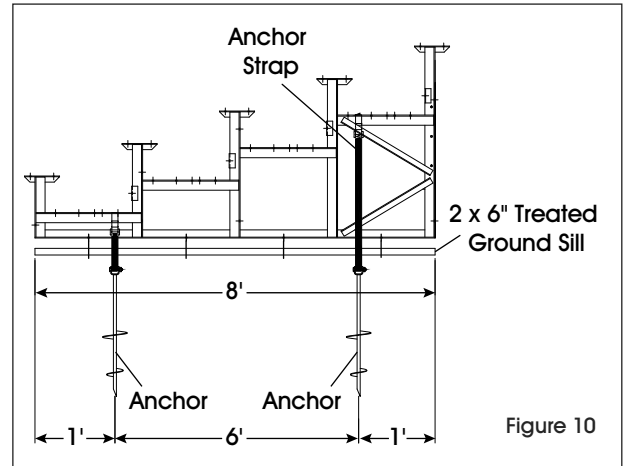
8. Tighten nuts.
9. Cut excess strap.

# INSTRUCTIONS CONTINUED

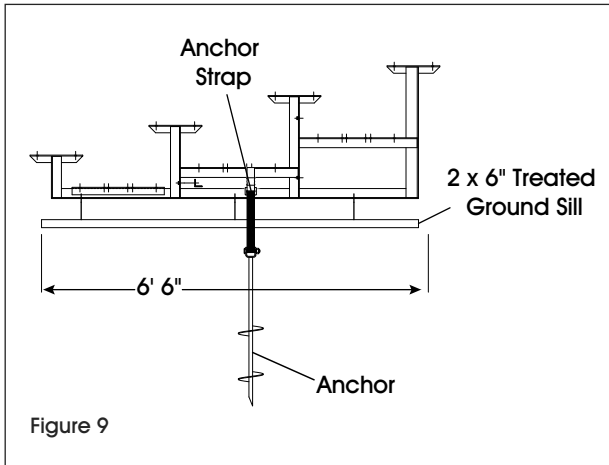
## FOR 3-ROW BLEACHER



## FOR 5-ROW BLEACHERS



## FOR 4-ROW BLEACHERS

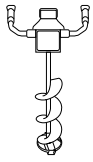


**ULINE**

1-800-295-5510  
uline.com

# ACCESORIOS DE INSTALACIÓN PARA GRADAS DE ALUMINIO PARA CÉSPED

## HERRAMIENTAS NECESARIAS



Barrena Eléctrica o de Gas

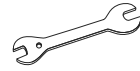
o



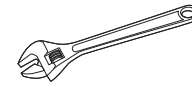
Perforadora



Pala

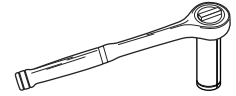


Llave Abierta de 24 mm (15/16")



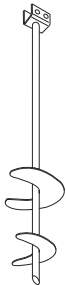
Llave Perica

o

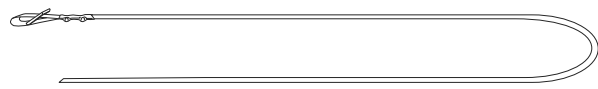


Matraca con Dado Profundo de 24 mm (15/16")

## PARTES



Anclaje  
2 para 3 filas  
2 para 4 filas  
4 para 5 filas



Correa  
2 para 3 filas  
2 para 4 filas  
4 para 5 filas



Perno Ranurado para Fijación  
2 para 3 filas  
2 para 4 filas  
4 para 5 filas



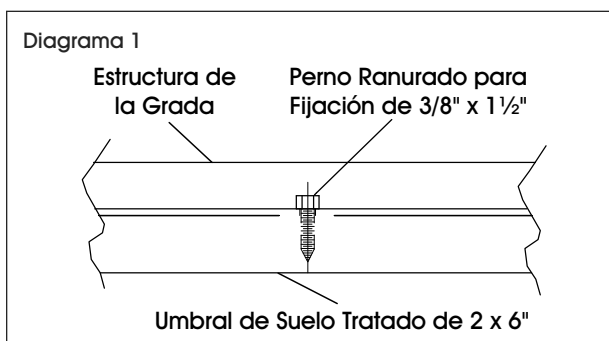
Tuerca  
2 para 3 filas  
2 para 4 filas  
4 para 5 filas

## INSTRUCCIONES



**iADVERTENCIA!** Antes de anclar la instalación al suelo, determine que las ubicaciones donde desea colocar los anclajes alrededor de la grada no estén cerca de cables eléctricos, tuberías de agua o tuberías de alcantarillado subterráneos. Un fallo a la hora de determinar la ubicación de cables eléctricos podría causar lesiones personales graves.

1. Antes de ensamblar las gradas, fije la estructura de la grada al umbral de suelo tratado de 2 x 6" (no se incluye), usando pernos ranurado para fijación de 3/8" x 1 1/2" (no se incluyen). (Vea Diagrama 1)

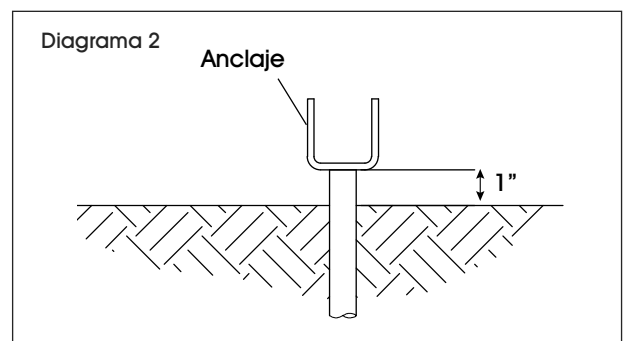


2. Los anclajes se ubicarán a ambos extremos de las gradas. La estructura de la grada debe descansar sobre un umbral de suelo tratado de 2 x 6" (no incluido).



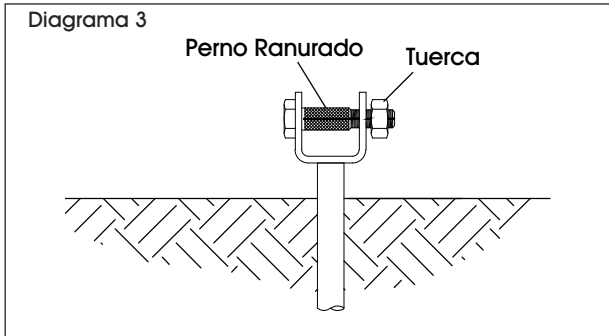
**NOTA:** Para colocar los anclajes deberá usar una barrena eléctrica o una perforadora y volver a rellenar los orificios.

3. Inserte el extremo de la barrena del anclaje en el suelo, de forma que la punta sobresalga 1" por encima del suelo. (Vea Diagrama 2)

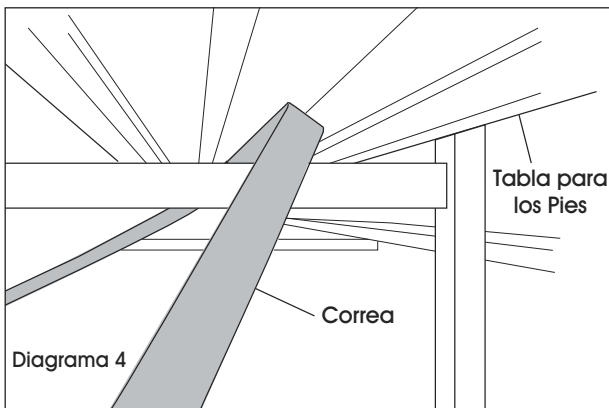


## CONTINUACIÓN DE INSTRUCCIONES


4. Inserte pernos ranurados para fijación a través de los orificios del extremo del anclaje y fíjelos con tuercas sin apretar demasiado. (Vea Diagrama 3)

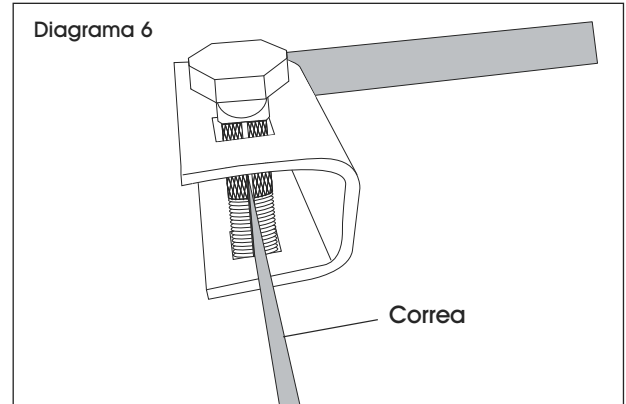
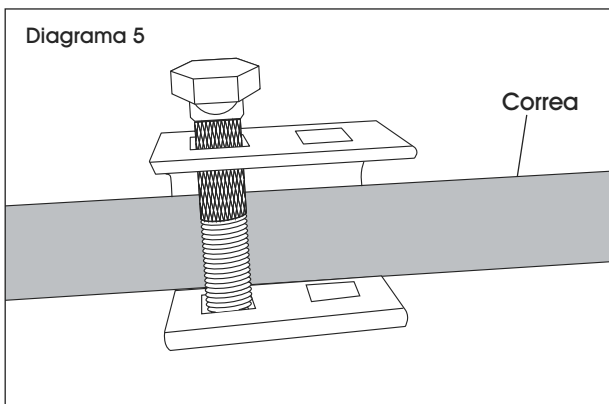


5. Inserte la correa por encima de la estructura y por debajo de la tabla para pies. La hebilla de la correa debe terminar justo debajo de la estructura de la grada y poderse insertar a través de la hebilla. (Vea Diagrama 4)

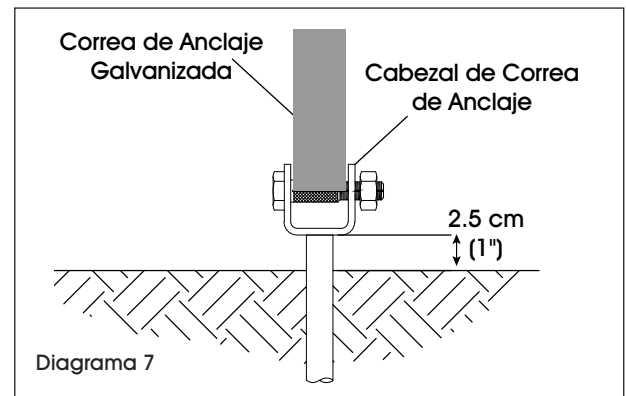


6. Inserte la correa a través del perno ranurado de fijación. (Vea Diagramas 5 y 6)

 **NOTA:** El perno ranurado para fijación puede usarse en cualquiera de los orificios y en cualquiera de los lados.



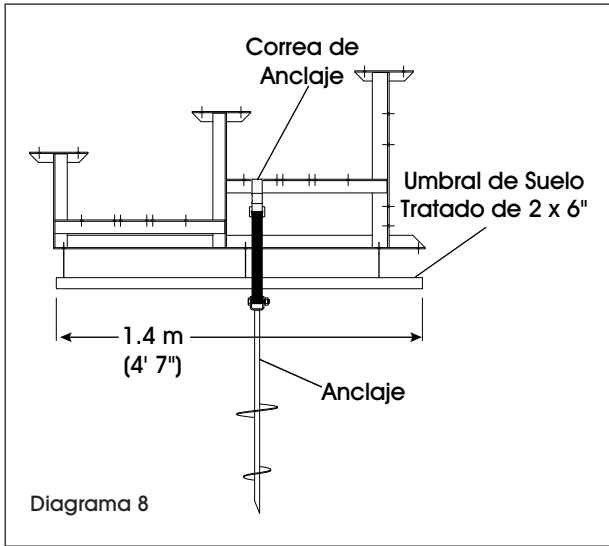
7. Deslice el extremo de la correa a través de la hebilla, estire del extremo y apriete. Repita la operación para el otro extremo. (Vea Diagrama 7)



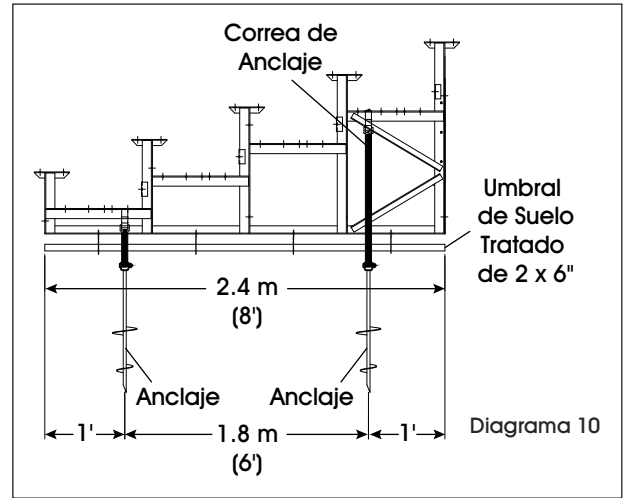
8. Apriete las tuercas.
9. Corte el exceso de correa.

# CONTINUACIÓN DE INSTRUCCIONES

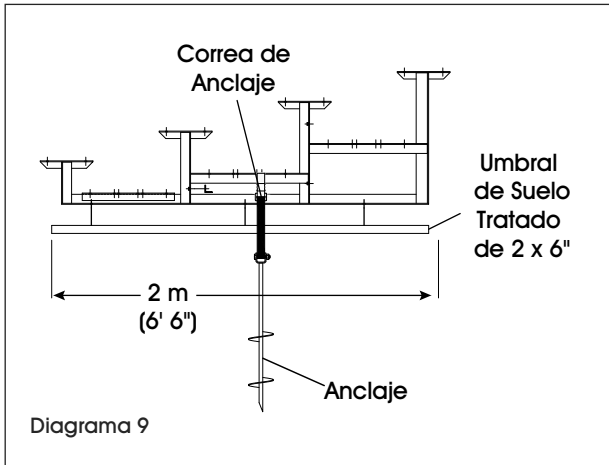
## PARA GRADAS DE 3 FILAS



## PARA GRADAS DE 5 FILAS



## PARA GRADAS DE 4 FILAS



**ULINE**

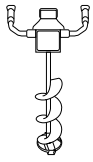
800-295-5510  
uline.mx

# ULINE H-4415, H-4416, H-8140

## MATÉRIEL D'INSTALLATION POUR GRADINS EN ALUMINIUM SUR GAZON

1-800-295-5510  
uline.ca

### OUTILS REQUIS



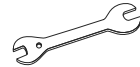
Tarière électrique  
ou à essence



ou Bêche tarière



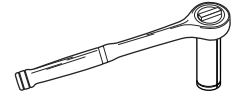
Pelle



Clé ouverte de  
15/16 po (24 mm)

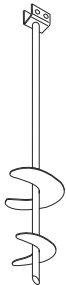


ou Clé à  
molette

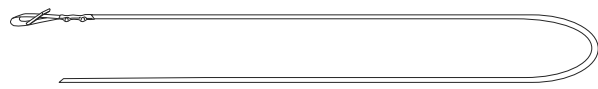


ou Clé à douilles avec douille  
profonde de 15/16 po (24 mm)

### PIÈCES



Dispositif d'ancrage  
x 2 pour 3 rangées  
x 2 pour 4 rangées  
x 4 pour 5 rangées



Courroie  
x 2 pour 3 rangées  
x 2 pour 4 rangées  
x 4 pour 5 rangées



Tire-fond fendu  
x 2 pour 3 rangées  
x 2 pour 4 rangées  
x 4 pour 5 rangées



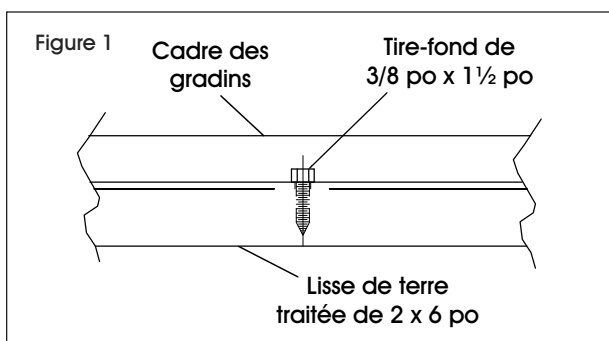
Écrou  
x 2 pour 3 rangées  
x 2 pour 4 rangées  
x 4 pour 5 rangées

### INSTRUCTIONS



**AVERTISSEMENT!** Avant de procéder à l'ancrage au sol, assurez-vous de choisir des points d'ancrage autour des gradins qui ne sont pas à proximité de câbles électriques souterrains, de conduites d'eau ou d'égouts. Ne pas vérifier l'emplacement des câbles électriques peut entraîner des blessures graves.

1. Avant d'assembler les gradins, fixez le cadre de gradin à la lisse de terre traitée de 2 x 6 po (non comprise) à l'aide de tire-fonds de 3/8 po x 1 1/2 po (non compris). (Voir Figure 1)

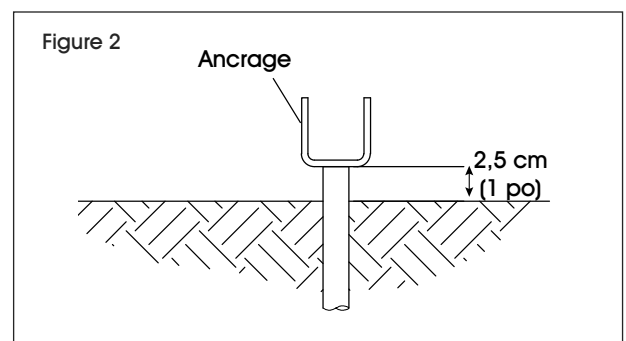


2. Un ancrage se trouve à chaque extrémité des gradins. Le cadre doit s'appuyer sur une lisse de terre traitée de 2 x 6 po (non comprise).



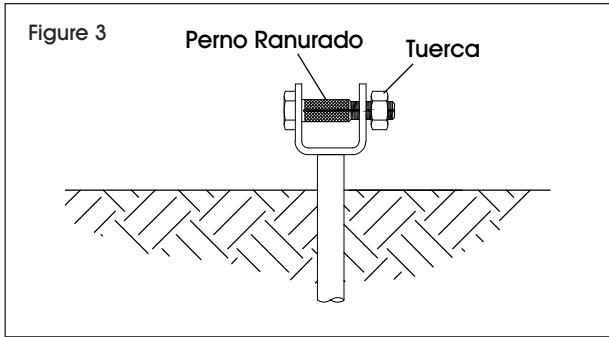
**REMARQUE :** Les ancrages nécessitent l'utilisation d'une tarière électrique ou d'une bêche tarière ainsi que le remblayage des trous.

3. Enfoncez l'extrémité de la vrille de l'ancrage dans le sol, de façon à ce que l'embout se trouve à 2,5 cm (1 po) au-dessus du sol. (Voir Figure 2)

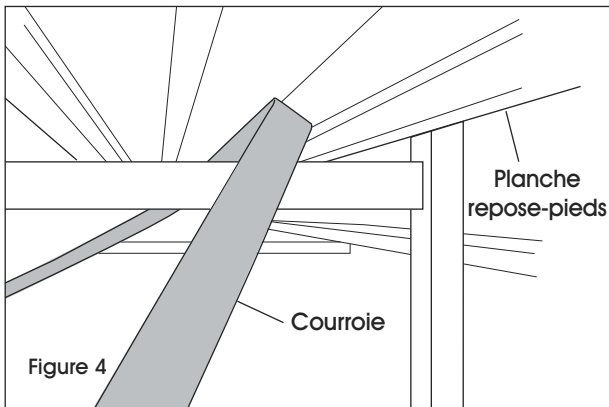


## INSTRUCTIONS SUITE

- Insérez le tire-fond fendu à travers les trous à l'extrémité de l'ancrage et fixez lâchement à l'aide d'un écrou. (Voir Figure 3)

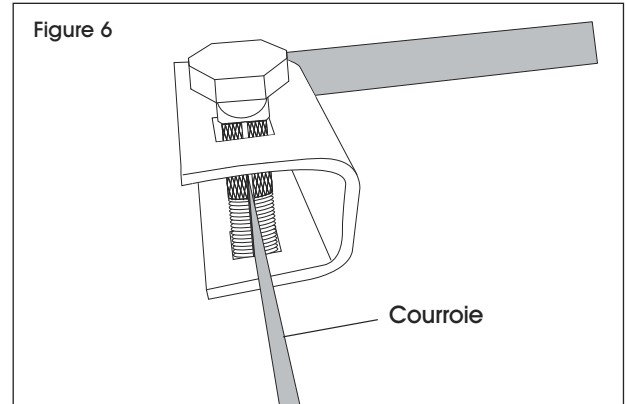
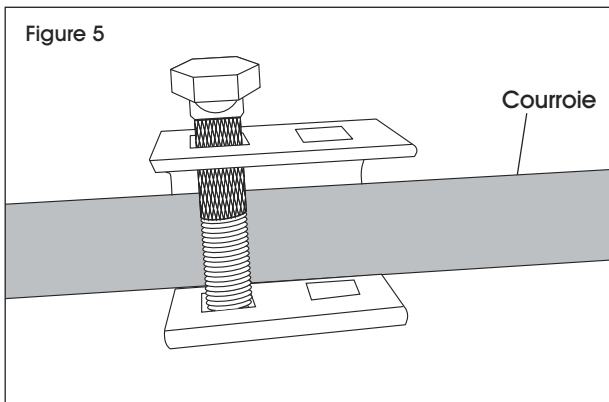


- Insérez la courroie sur le cadre en dessous de la planche repose-pieds. La boucle de la courroie doit se situer juste en dessous du cadre de gradin et s'enfiler dans la boucle. (Voir Figure 4)

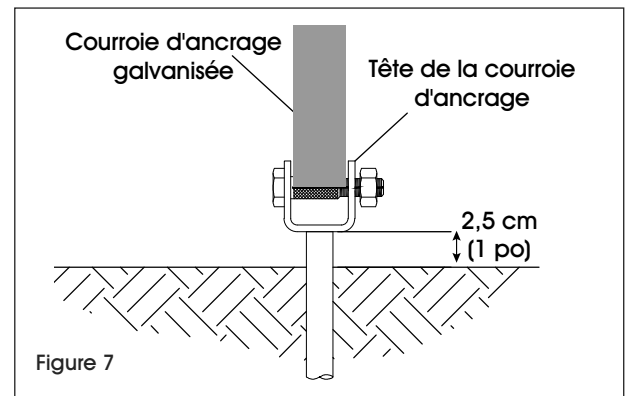


- Glissez la courroie à travers le boulon fendu. (Voir Figures 5 et 6)

 **REMARQUE :** Le boulon fendu peut être utilisé dans l'un ou l'autre des trous et sur n'importe quels côtés.



- Glissez l'extrémité de la courroie à travers la boucle, laissez un jeu et serrez. Répétez cette opération pour l'autre extrémité. (Voir Figure 7)

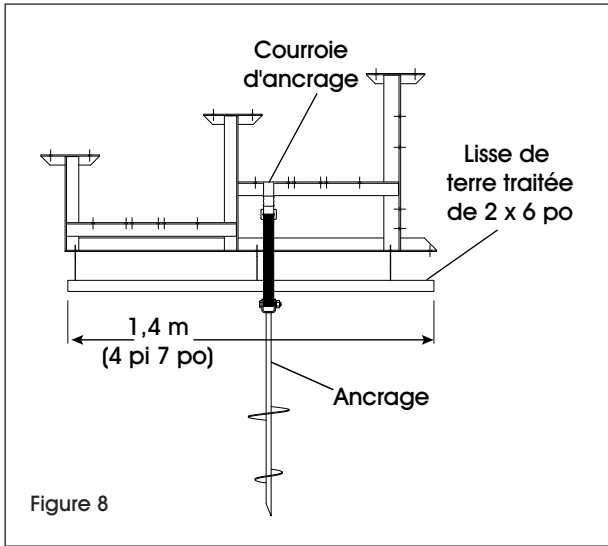


- Serrez les écrous.
- Coupez l'excédent de la courroie.

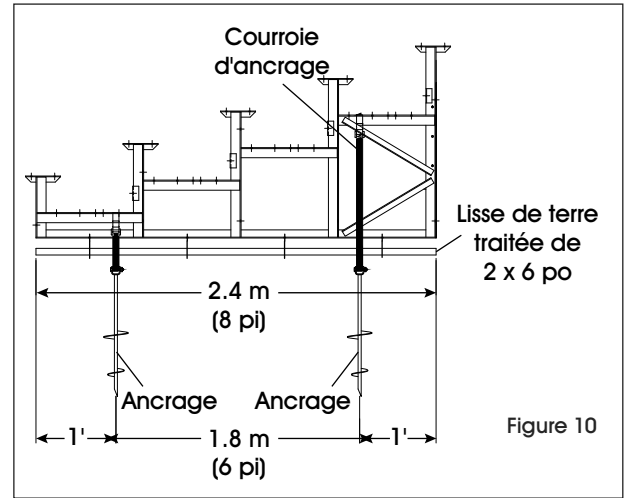


# INSTRUCTIONS SUITE

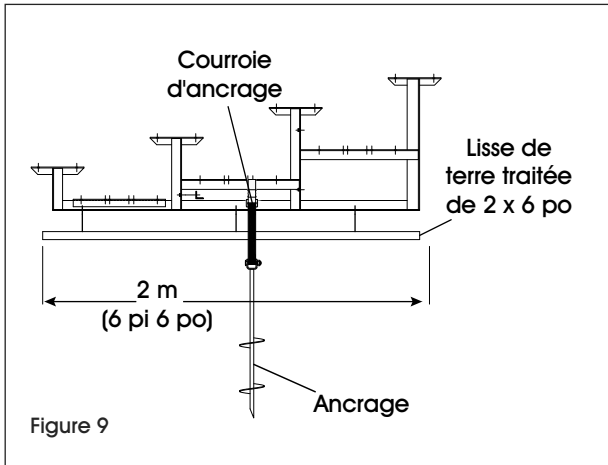
## POUR GRADINS À 3 RANGÉES



## POUR GRADINS À 5 RANGÉES



## POUR GRADINS À 4 RANGÉES



**ULINE**

1-800-295-5510  
uline.ca