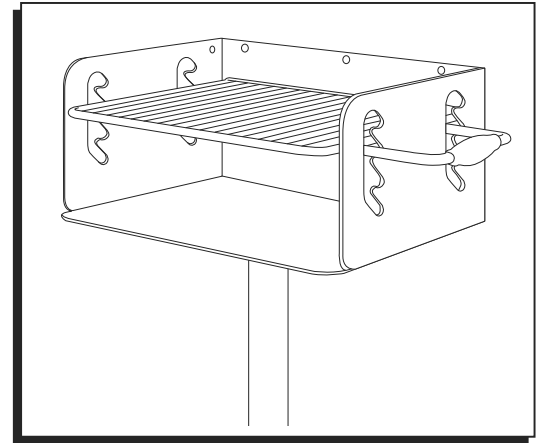


ULINE H-4419, H-6580 PARK GRILL

1-800-295-5510
uline.com

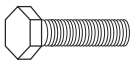


TOOL NEEDED



9/16" (14 mm) Wrench

PARTS



Bolt x 4



Nut x 4



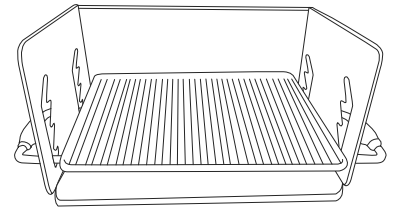
Washer x 4



Pole x 1



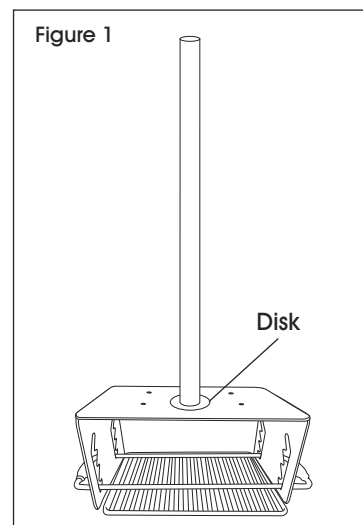
Plate x 1



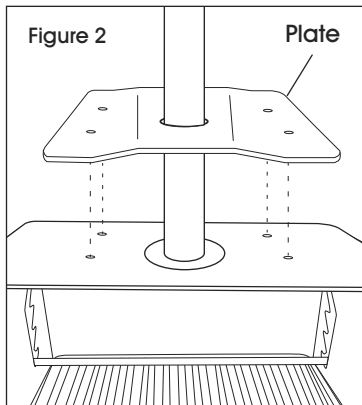
Grill Box x 1

ASSEMBLY

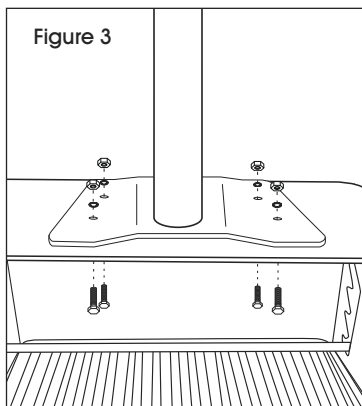
1. Verify all parts are present before beginning. Hardware and mounting plate are located with the grates.
2. Turn the grill box upside down.
3. Place pole on the bottom of the grill box with the disk positioned against the bottom of the grill. Center the pole in between the predrilled holes. (See Figure 1)



ASSEMBLY CONTINUED



- Slide plate over pole and line up holes in the plate with holes on the bottom of the grill box. (See Figure 2)



- Attach the plate to the grill box using 4 bolts, 4 washers and 4 nuts. (See Figure 3)



NOTE: To allow the grill to swivel, do not tighten bolts completely.

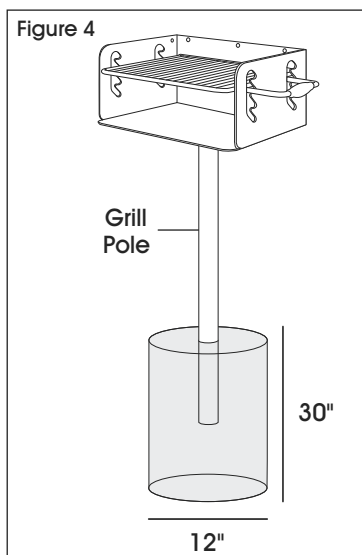
MOUNTING

- Dig a hole 12" in diameter and 30" in depth.

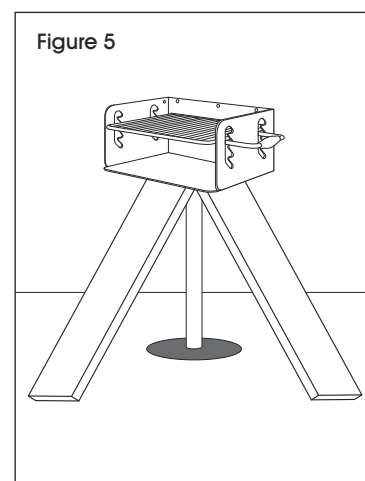


NOTE: The size of the footing is only a suggestion. Local soil conditions determine the necessary depth.

- Place grill pole into the hole. (See Figure 4)



- Pour premixed concrete into the hole around the pole and use 2 x 4" boards to steady until the concrete hardens. (See Figure 5)



- Once the concrete hardens, remove the boards and the grill is ready to be seasoned. (See page 3)

MAINTENANCE/SEASONING

Outdoor commercial charcoal grills need proper seasoning and regular care.

Pre-season the grill grates before using for the first time:

1. Wash the grates in warm water using a mild detergent and an abrasive scrub pad to remove any protective coating remnants from packaging.
2. Rinse the grates under running water, removing all traces of soapy water.
3. Dry the grates thoroughly with paper towels.
4. Spread a tablespoon of vegetable oil onto a cloth and rub it into the grates leaving a thin coating of oil on the surface.
5. Arrange charcoal evenly on the bottom of the grill. Use enough to burn for approximately three hours. Light the charcoal.
6. Burn the charcoal until the coals have a red center and a gray ash coating.
7. Put the grates in place on the grill at their lowest setting for approximately two hours.
8. Allow the coals and the grates to completely cool.



NOTE: Clean cooking grates with a wire brush and rub with vegetable oil before each use.

ULINE

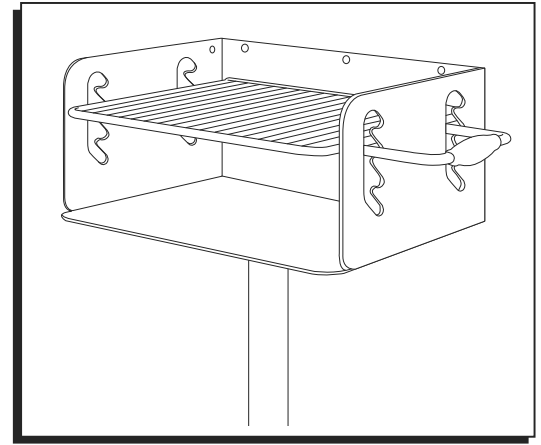
1-800-295-5510
uline.com

ULINE H-4419, H-6580

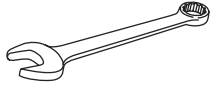
PARRILLA PARA PARQUE

800-295-5510

uline.mx

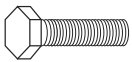


HERRAMIENTA NECESARIA



Llave de 14 mm (9/16")

PARTES



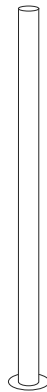
4 Pernos



4 Tuercas



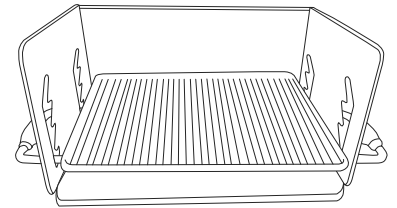
4 Rondanas



1 Poste



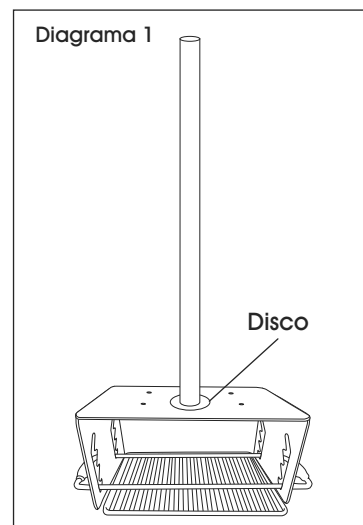
1 Placa



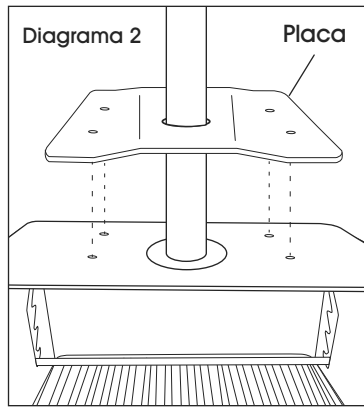
1 Caja de Parrilla

ENSAMBLE

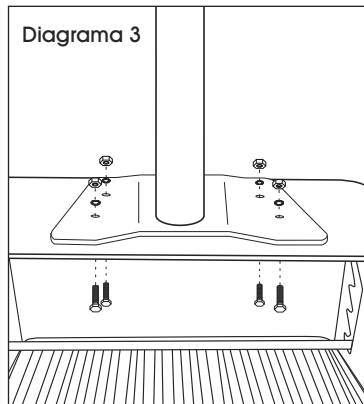
1. Revise que tenga todas las partes ante de empezar. La tornillería y la placa de instalación están localizadas en la parrilla.
2. Ponga la caja de la parrilla boca abajo.
3. Coloque el poste en la parte inferior de la caja de la parrilla con el disco posicionado contra la parte inferior de la parrilla. Centre el poste entre los orificios perforados. (Vea Diagrama 1)



CONTINUACIÓN DE ENSAMBLE



1. Deslice la placa sobre el poste y alinee los orificios en la placa con los orificios de la parte inferior de la caja de la parrilla. (Vea Diagrama 2)



2. Fije la placa a la caja de la parrilla utilizando 4 pernos, 4 rondanas y 4 tuercas. (Vea Diagrama 3)



NOTA: Para permitir que la parrilla gire, no apriete los pernos completamente.

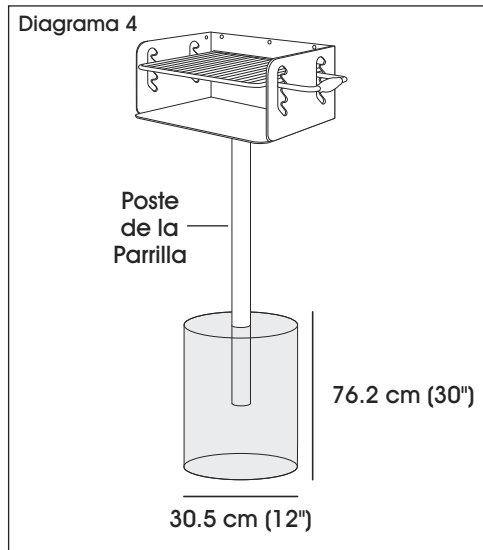
INSTALACIÓN

1. Cave un hoyo de 30.5 cm (12") de diámetro y 76.2 cm (30") de profundidad.

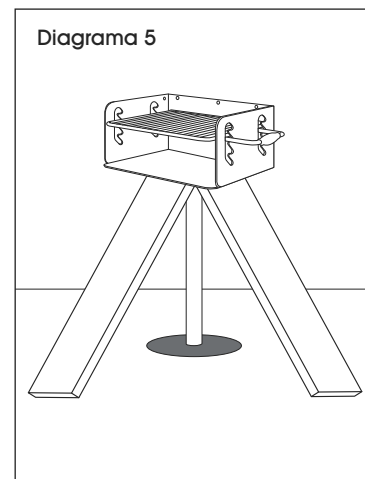


NOTA: El tamaño del basamento es solamente una sugerencia. Las condiciones de tierra locales determinan la profundidad necesaria.

2. Coloque el poste del asador dentro del hoyo. (Vea Diagrama 4)



3. Vacíe dentro del hoyo la mezcla de concreto alrededor del poste y utilice tablas de 2 x 4" para estabilizarlo hasta que el concreto seque. (Vea Diagrama 5)



4. Una vez que el concreto seque, retire las tablas y la parrilla está lista para ser preparada. (Vea página 3)

MANTENIMIENTO/PREPARACIÓN

Las parrillas de carbón comercial para exteriores necesitan prepararse y cuidarse adecuadamente.

Prepare la rejilla de la parrilla antes de utilizarla por vez primera:

1. Lave la rejilla con agua tibia utilizando jabón suave y una fibra limpiadora abrasiva para remover los restos del recubrimiento protector del empaque.
2. Enjuague la rejilla con agua corriente, retire los restos de agua jabonosa.
3. Seque la rejilla completamente con toallas de papel.
4. Vierta una cucharada de aceite vegetal en una toalla y unte la rejilla, dejando una capa delgada de aceite en la superficie.
5. Coloque el carbón de manera uniforme en la parte inferior de la parrilla. Utilice el necesario para quemar aproximadamente por tres horas. Encienda el carbón.
6. Queme el carbón hasta que las brasas tengan el centro rojo y las cubra una ceniza gris.
7. Coloque la rejilla en la posición más baja de la parrilla por aproximadamente dos horas.
8. Permita que las brasas y la rejilla se enfríen completamente.



NOTA: Limpie la rejilla con un cepillo de alambre y unte aceite vegetal antes de cada uso.

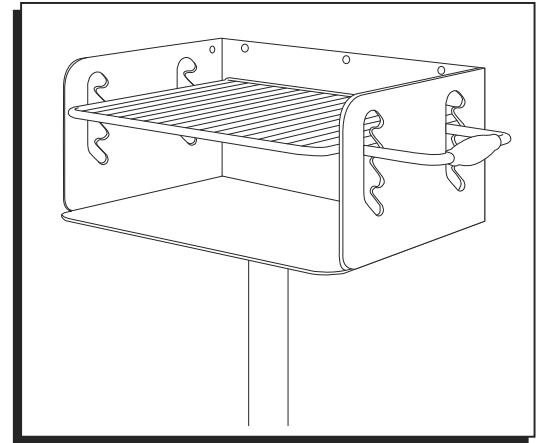
ULINE

800-295-5510

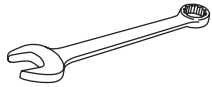
uline.mx

ULINE H-4419, H-6580 GRIL DE PARC

1-800-295-5510
uline.ca

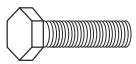


OUTIL REQUIS



Clé de 14 mm
(9/16 po)

PIÈCES



Boulon x 4



Écrou x 4



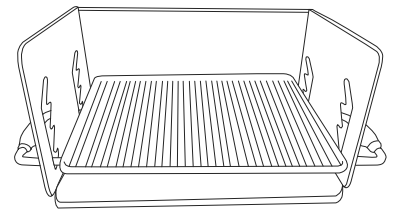
Rondelle x 4



Clé de 14 x 1



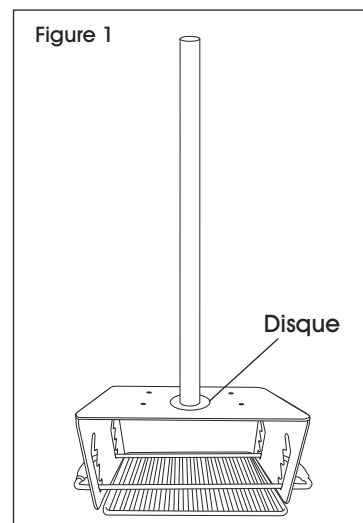
Plaque x 1



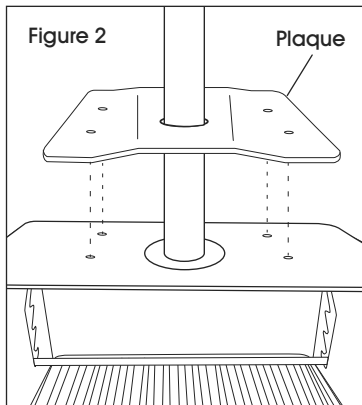
Gril x 1

ASSEMBLAGE

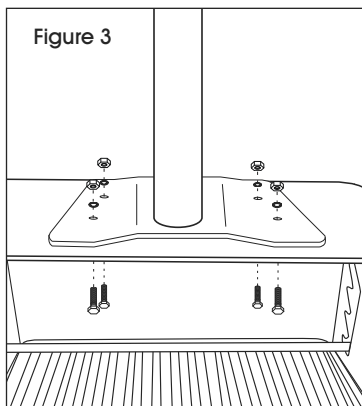
1. Assurez-vous que toutes les pièces sont présentes avant de commencer. Le matériel et la plaque d'installation se trouvent avec les grilles.
2. Tournez le gril à l'envers.
3. Positionnez le poteau sur le dessous du gril avec le disque appuyé contre le dessous du gril. Centrez le poteau entre les trous prépercés. (Voir Figure 1)



ASSEMBLAGE SUITE



1. Enfilez la plaque sur le poteau et alignez les trous de la plaque avec les trous sur le dessous du grill. (Voir Figure 2)



2. Fixez la plaque au grill à l'aide de 4 boulons, 4 rondelles et 4 écrous. (Voir Figure 3)



REMARQUE : Ne serrez pas complètement les écrous afin de permettre au grill de pivoter.

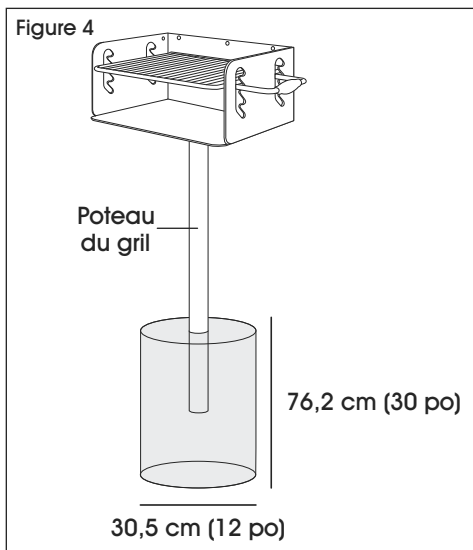
MONTAGE

1. Creusez un trou de 30,5 cm (12 po) de diamètre et de 76,2 cm (30 po) de profondeur.

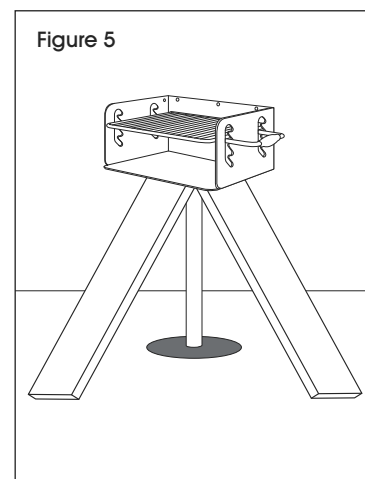


REMARQUE : Les dimensions de la fondation sont données à titre de suggestion. Les conditions locales du sol dicteront la profondeur nécessaire.

2. Déposez le poteau du grill dans le trou. (Voir Figure 4)



3. Versez du béton prémélangé dans le trou, autour du poteau, puis maintenez le poteau en position avec des planches de 2 x 4 po jusqu'à ce que le béton durcisse. (Voir Figure 5)



4. Une fois le béton durci, retirez les planches, le grill est prêt à être conditionné. (Voir page 3)

ENTRETIEN/CONDITIONNEMENT

Les grills extérieurs commerciaux au charbon de bois doivent être correctement conditionnés et régulièrement entretenus.

Conditionnez les grilles avant leur utilisation initiale :

1. Lavez les grilles à l'eau tiède avec un détergent doux et un tampon à récurer abrasif pour éliminer tout résidu éventuel de revêtement protecteur d'emballage.
2. Rincez les grilles à grande eau afin d'éliminer toute trace d'eau savonneuse.
3. Séchez bien les grilles avec de l'essuie-tout.
4. Versez une cuillère à soupe d'huile végétale sur un chiffon et enduisez-en les grilles en y laissant une fine couche sur la surface.
5. Disposez uniformément le charbon de bois dans le fond du grill en prévoyant une quantité suffisante pour un feu d'environ trois heures. Allumez le charbon de bois.
6. Brûlez le charbon de bois jusqu'à ce qu'il soit rouge au centre et qu'il soit recouvert d'une couche de cendres grises.
7. Positionnez les grilles à leur niveau le plus bas et laissez-les chauffer pendant environ deux heures.
8. Laissez le charbon de bois et les grilles refroidir complètement.



REMARQUE : Nettoyez les grilles avec une brosse métallique et frottez-les avec de l'huile végétale avant chaque utilisation.

ULINE

1-800-295-5510
uline.ca