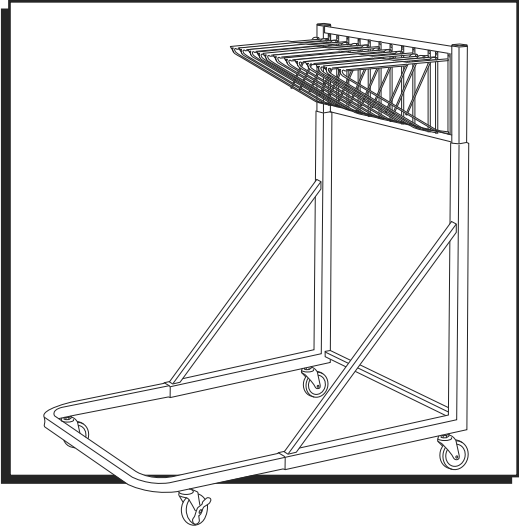


ULINE H-4455 MOBILE BLUEPRINT RACK

1-800-295-5510
uline.com



TOOLS NEEDED

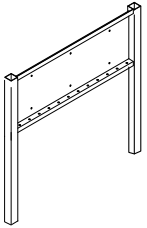


11mm Wrench

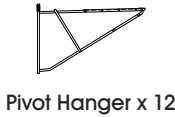


Allen Wrench (Included)

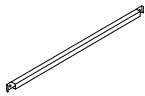
PARTS



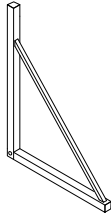
Upper Rack x 1



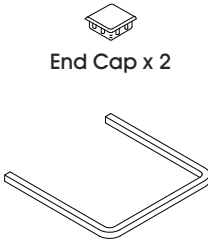
Pivot Hanger x 12



Lower Spreader Bar x 1



Side Frame x 2



End Cap x 2

Frame Extension x 1



Knob x 2



Screw x 2



Set Screw x 2



Swivel Caster x 2



Locking Swivel Caster x 2

ASSEMBLY

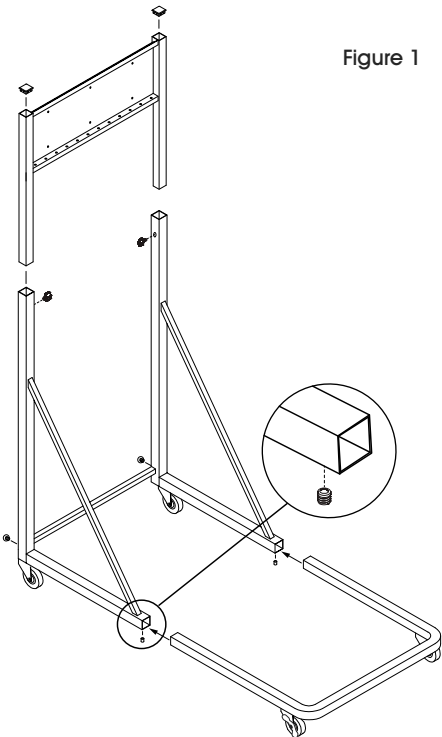


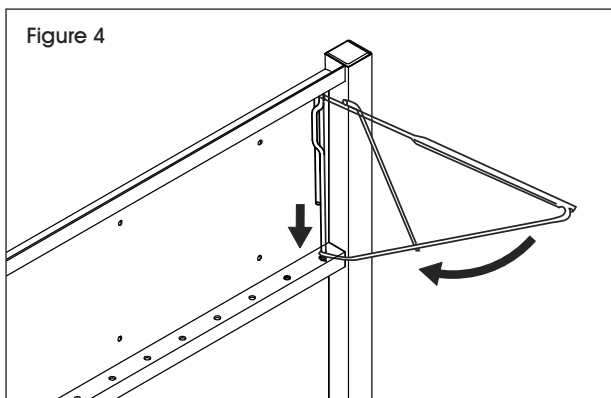
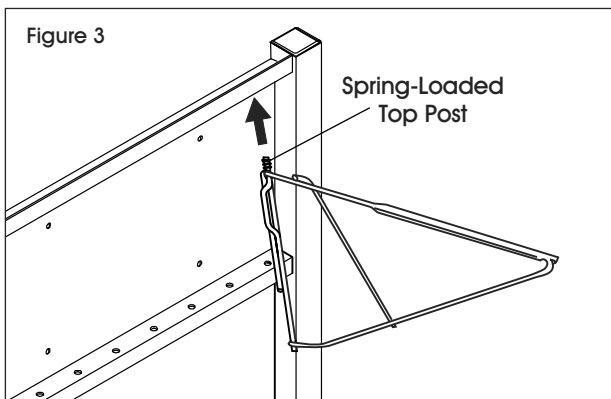
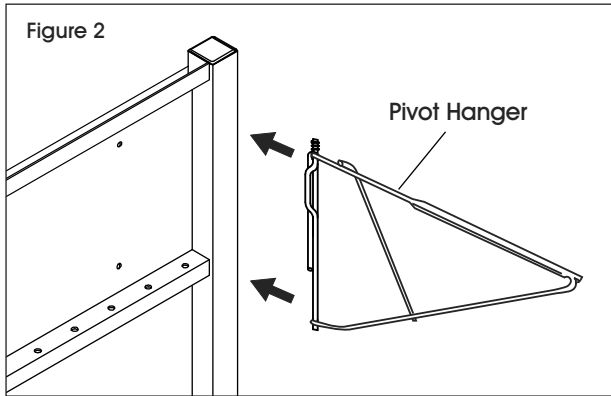
Figure 1

1. Position Frame Extension with holes toward the floor. Insert Frame Extension into the short end of the Side Frame tubes. (See Figure 1)
2. Slide posts of Upper Rack into the long end of the Side Frame tubes. (See Figure 1)
3. Insert Knobs into upper part of Side Frames and adjust to desired height. Insert Set Screws into lower part of Side Frames and adjust to desired depth. Use Allen Wrench to lock in position. (See Figure 1)
4. Attach Lower Spreader Bar to Side Frames using two Screws. Fully tighten screws to secure bar in position. (See Figure 1)
5. Install Casters to underside of frame by carefully screwing them in. Position both Locking Casters at the front of the frame by inserting into the frame extension. (See Figure 1)
6. Insert End Caps into the Upper Rack. (See Figure 1)

ASSEMBLY CONTINUED


ATTACHING THE PIVOT HANGERS

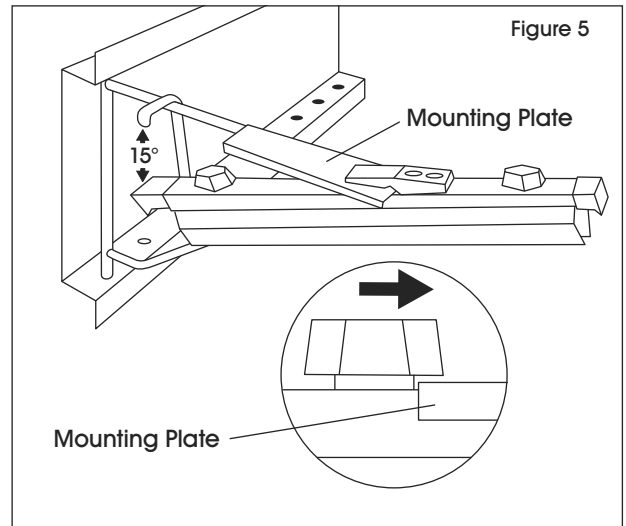
7. Attach pivot hangers to frame by inserting spring-loaded top post into top hole of Upper Rack, then inserting bottom post into bottom hole. (See Figures 2-4)



MOUNTING CLAMPS TO HANGERS

8. Attach clamps by sliding clamp hanger over raised part of mounting plate with rear end of clamp facing down slightly. (See Figure 5)
9. Rotate rear end of clamp while moving up to fit inside hanger. (See Figure 5)

 **NOTE:** One end of back knob should rest on mounting plate. (See Figure 5)



ULINE H-4455 RACK MÓVIL PARA PLANOS

800-295-5510
uline.mx

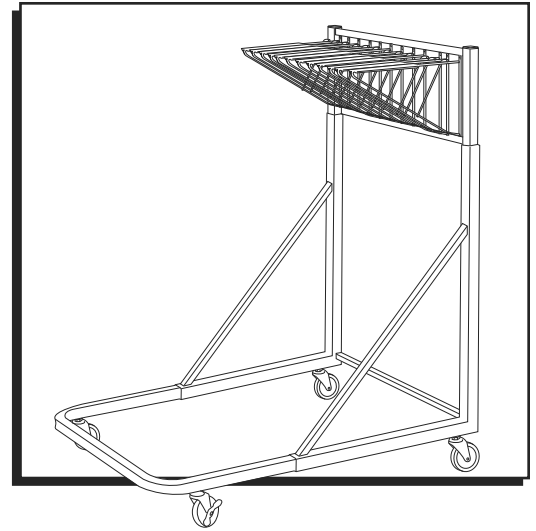
HERRAMIENTAS NECESARIAS



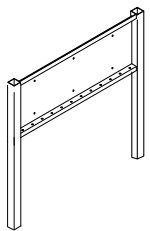
Llave de 11 mm



Llave Allen (Incluida)



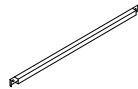
PARTES



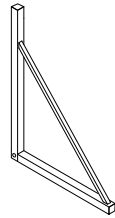
1 Rack Superior



12 Ganchos Colgantes



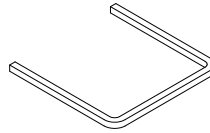
1 Barra Separadora Inferior



2 Armazones Laterales



2 Tapas



1 Extensión del Armazón



2 Perillas



2 Tornillos



4 Tornillos de Ajuste



2 Ruedas Giratorias



2 Ruedas Giratorias con Seguro

ENSAMBLE

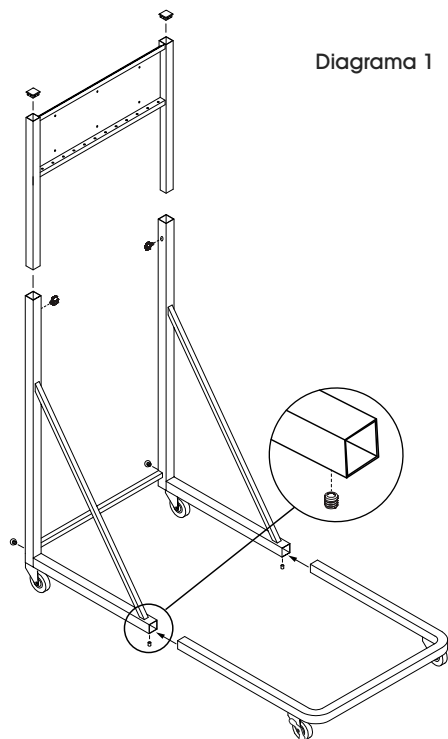


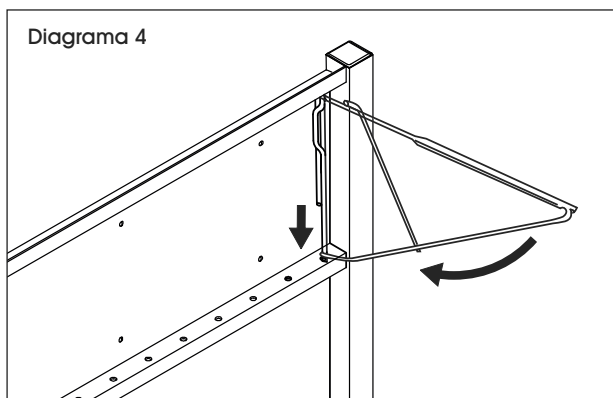
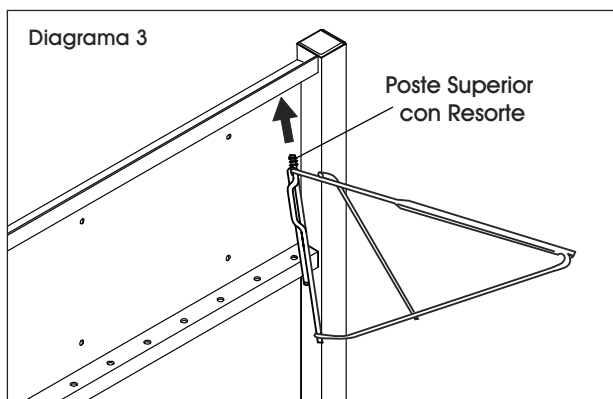
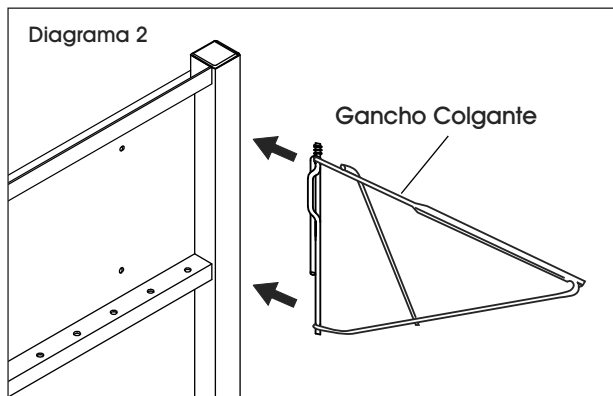
Diagrama 1

1. Posicione la Extensión del Armazón con los orificios hacia el piso. Inserte la Extensión del Armazón en el extremo corto de los tubos del Armazón Lateral. (Vea Diagrama 1)
2. Deslice los postes del Rack Superior al extremo largo de los tubos del Armazón Lateral. (Vea Diagrama 1)
3. Inserte las Perillas en la parte superior de los Armazones Laterales y ajuste a la altura deseada. Inserte los Tornillos de Ajuste en la parte inferior de los Armazones Laterales y ajuste a la profundidad deseada. Utilice la Llave Allen para fijarlos en su lugar. (Vea Diagrama 1)
4. Fije la Barra Espaciadora Inferior al Armazón Lateral utilizando dos Tornillos. Apriete los tornillos para asegurar la barra en su lugar. (Vea Diagrama 1)
5. Instale las Ruedas en la parte inferior del armazón atornillándolas con cuidado. Posicione las Ruedas con Seguro al frente del armazón insertándolas en la extensión del armazón. (Vea Diagrama 1)
6. Inserte las Tapas en el Rack Superior. (Vea Diagrama 1)

CONTINUACIÓN DE ENSAMBLE


FIJAR LOS GANCHOS COLGANTES

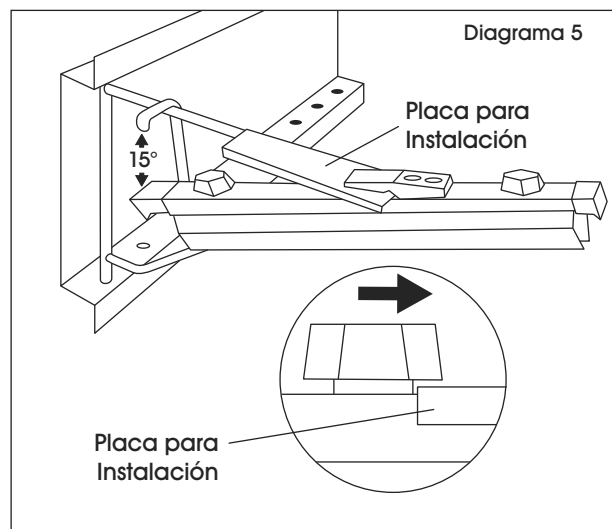
7. Fije los ganchos colgantes al armazon insertando el poste superior con resorte en el orificio superior del Rack Superior, luego inserte el poste inferior en el agujero inferior. (Vea Diagramas 2-4)



INSTALAR LOS SOPORTES A LOS GANCHOS

8. Fije los soportes deslizando el soporte del gancho sobre la parte elevada de la placa para instalación con el extremo posterior del soporte ligeramente hacia abajo. (Vea Diagrama 5)
9. Gire el extremo trasero del soporte mientras lo mueve hacia arriba para ajustarlo dentro del gancho. (Vea Diagrama 5)

 **NOTA:** Un extremo de la perilla posterior debe descansar sobre la placa para instalación. (Vea Diagrama 5)



ULINE

800-295-5510
uline.mx

ULINE H-4455

SUPPORT MOBILE POUR BLEUS

1-800-295-5510
uline.ca

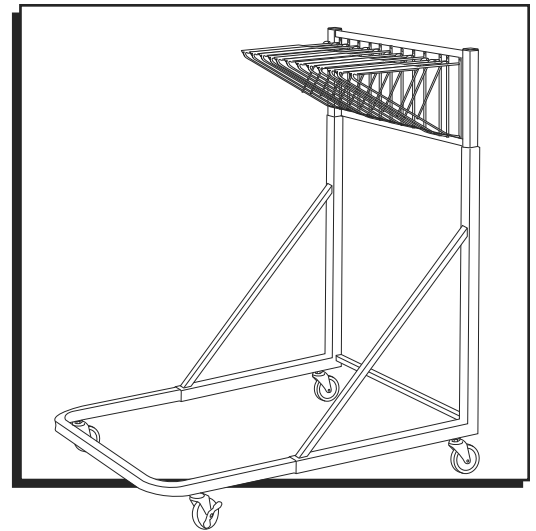
OUTILS REQUIS



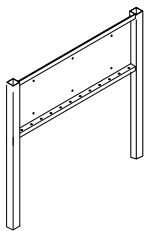
Clé 11 mm



Clé Allen (incluse)



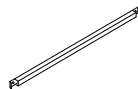
PIÈCES



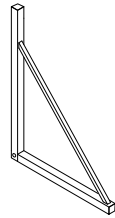
Support
supérieur x 1



Support
pivotant x 12



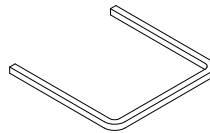
Barre d'écartement
inférieure x 1



Cadre latéral x 2



Capuchon
d'extrémité x 2



Rallonge de
cadre x 1



Bouton x 2



Vis x 2



Vis de réglage x 4



Roulette
pivotante x 2



Roulette pivotante
verrouillable x 2

MONTAGE

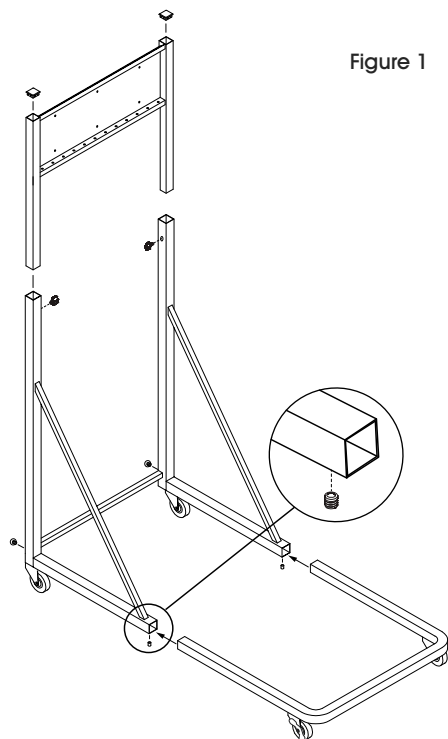


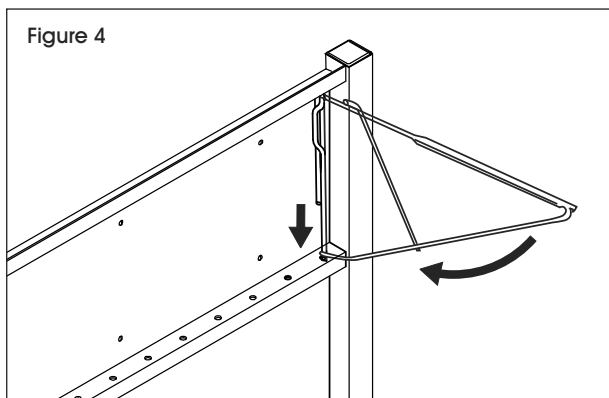
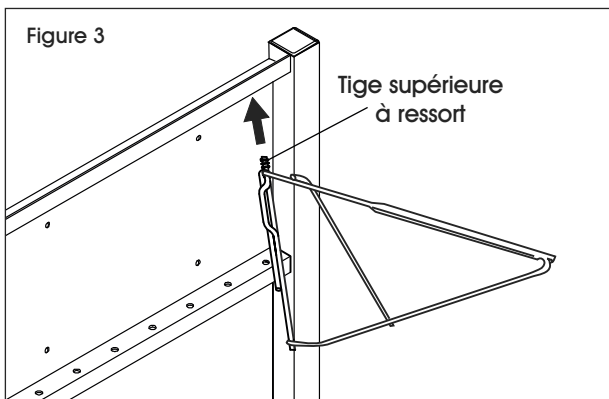
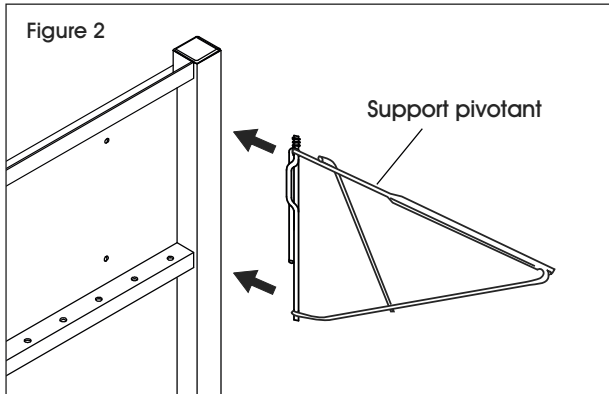
Figure 1

1. Positionnez la rallonge de cadre avec les trous orientés vers le plancher. Insérez la rallonge de cadre dans l'extrémité courte des tubes de cadre latéraux. (Voir Figure 1)
2. Glissez les poteaux de la partie supérieure du cadre dans l'extrémité longue des tubes de cadre latéraux. (Voir Figure 1)
3. Insérez les boutons dans la partie supérieure du cadre latéral et ajustez à la hauteur désirée. Insérez les vis de réglage dans la partie inférieure du cadre latéral et ajustez à la profondeur désirée. Utilisez la clé Allen pour verrouiller en place. (Voir Figure 1)
4. Fixez la barre d'écartement aux cadres latéraux à l'aide de deux boulons. Serrez fermement les boulons pour fixer correctement la barre en place.
5. Vissez les roulettes sous le cadre. Positionnez les deux roulettes verrouillables à l'arrière du cadre, près de la partie supérieure du cadre. (Voir Figure 1)
6. Insérez les capuchons d'extrémité dans la partie supérieure du cadre. (Voir Figure 1)

MONTAGE SUITE

FIXATION DES SUPPORT PIVOTANTS

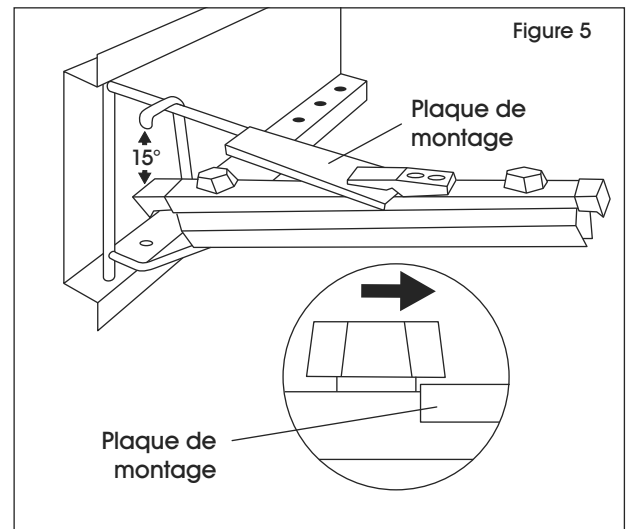
- Fixez les supports pivotants au cadre en insérant la tige supérieure à ressort dans le trou supérieur de la partie supérieure du cadre, puis en insérant le bas de la tige dans le trou inférieur. (Voir Figures 2 à 4)



MONTAGE DE PINCES SUR LES SUPPORTS

- Fixez les pinces en faisant glisser le support sur la partie surélevée de la plaque de montage avec l'extrémité arrière de la pince légèrement orientée vers le bas. (Voir Figure 5)
- Pivotez l'extrémité arrière de la pince vers le haut pour l'ajuster à l'intérieur du support. (Voir Figure 5)

 **REMARQUE :** Une extrémité du bouton arrière doit reposer sur la plaque de montage. (Voir Figure 5)



ULINE

1-800-295-5510
uline.ca