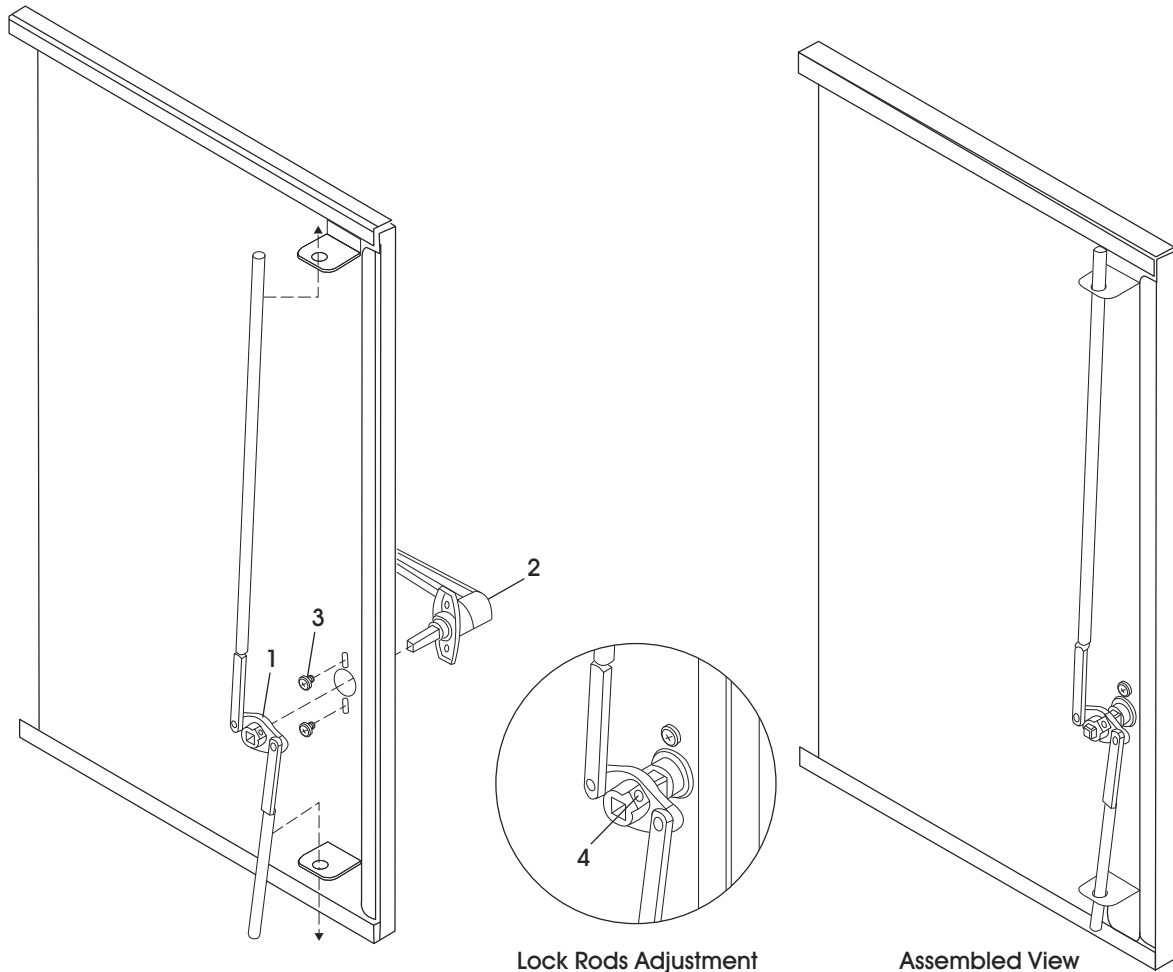


ULINE H-4471, H-4472
H-5698, H-5699

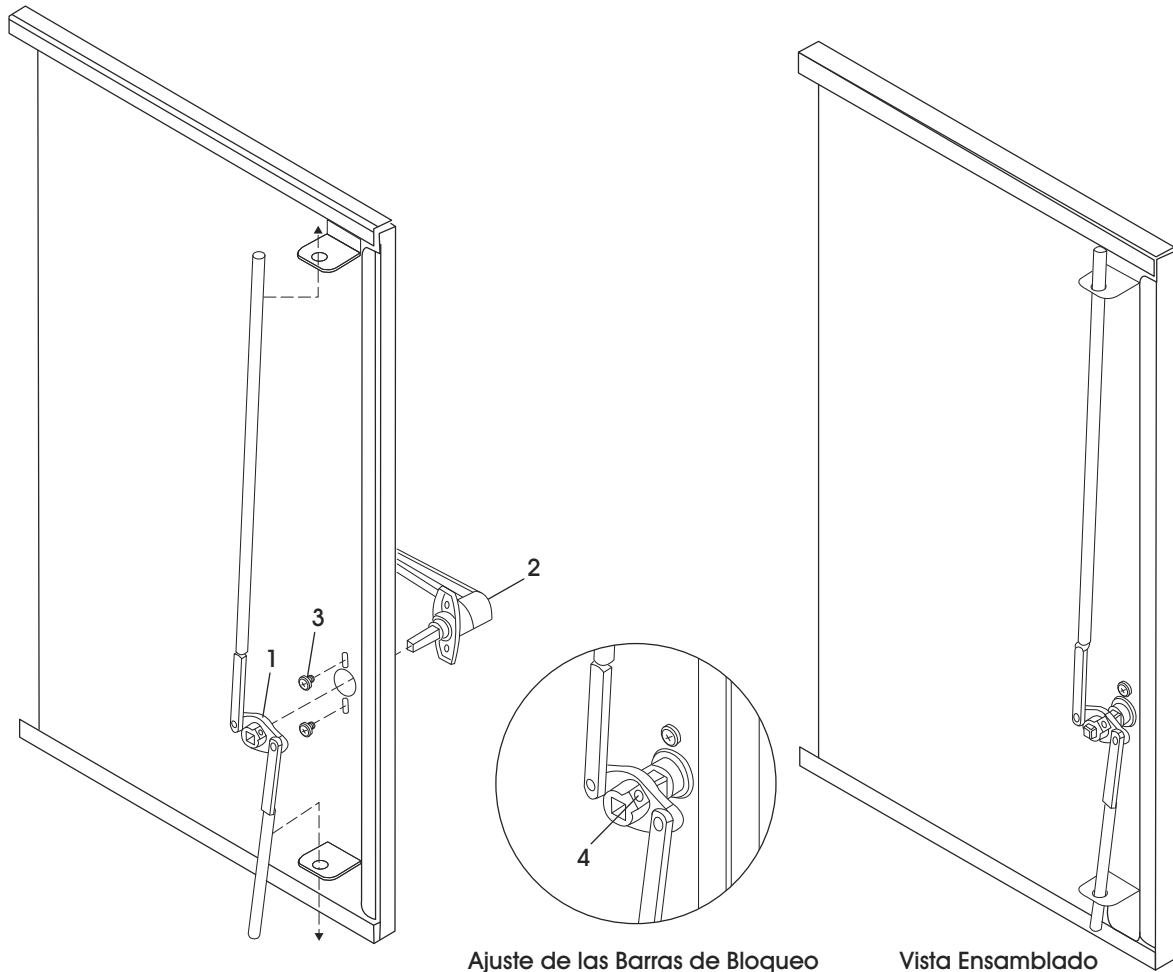
1-800-295-5510
uline.com

HANDLE ASSEMBLY FOR WALL MOUNT CABINET



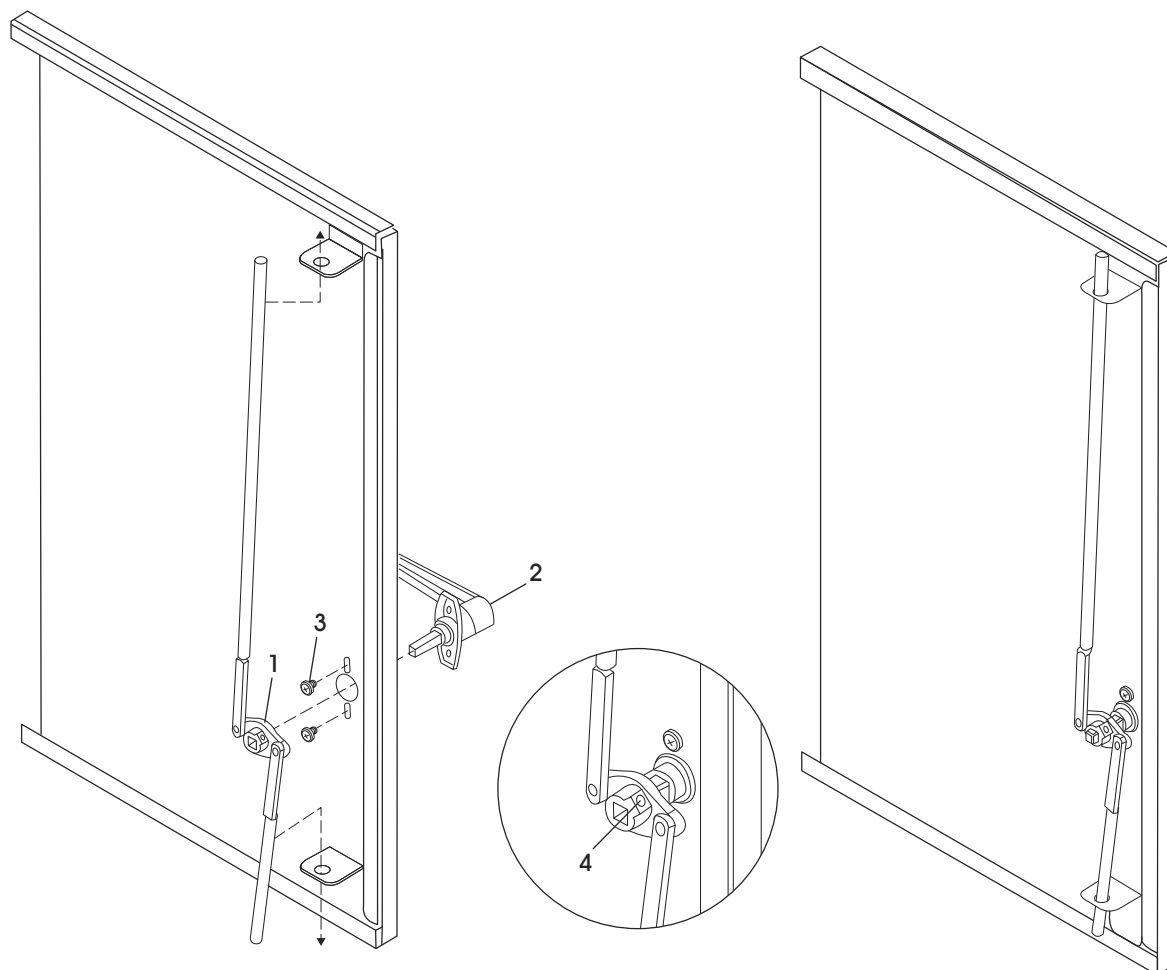
HANDLE AND LOCK ROD ASSEMBLY INSTRUCTIONS

1. Insert lock rod assembly (1) through guides on right door.
2. Insert handle (2) into the door and install lock rod assembly (1) onto handle shaft.
3. Secure handle with the two Phillips head screws (3).
4. Check position of the lock rods by rotating the handle. Lock rods should slide behind top and bottom flanges of the cabinet. Adjust alignment of lock rods by moving lock rod center (1) on the handle shaft to preferred position as shown above. Secure lock rod assembly (1) with set screw (4).

**ENSAMBLE DE MANIJA
PARA GABINETE DE PARED****INSTRUCCIONES DE ENSAMBLE DE LA MANIJA Y EL SISTEMA DE BLOQUEO**

1. Inserte el ensamble de la barra de bloqueo (1) a través de las guías en la puerta derecha.
2. Inserte la manija (2) dentro de la puerta e instale el ensamble de la barra de bloqueo (1) en el eje de la manija.
3. Fije la manija con los dos tornillos de cabeza de cruz (3).
4. Verifique la posición de las barras de bloqueo rotando la manija. Las barras de bloqueo se deben deslizar detrás de los bordes superior e inferior del gabinete. Ajuste la alineación de las barras de bloqueo moviendo la del centro (1) en el eje de la manija hacia la posición de preferencia como se muestra arriba. Asegure el ensamble de la barra de bloqueo (1) con el tornillo de ajuste (4).

ASSEMBLAGE DE LA POIGNÉE POUR ARMOIRE MURALE



Ajustement des barres de verrouillage Vue de l'assemblage fini

INSTRUCTIONS D'ASSEMBLAGE DE LA POIGNÉE ET DE LA BARRE DE VERROUILLAGE

1. Insérez l'ensemble de barre de verrouillage (1) par les guides de la porte droite.
2. Insérez la poignée (2) dans la porte et installez l'ensemble de barre de verrouillage (1) sur la tige de la poignée.
3. Fixez la poignée à l'aide de deux vis cruciformes (3).
4. Vérifiez la position des barres de verrouillage en tournant la poignée. Elles doivent glisser à l'arrière des brides supérieure et inférieure de l'armoire. Pour ajuster leur alignement, placez le centre des barres de verrouillage situé sur la tige de la poignée dans la position voulue comme illustré ci-dessus. Fixez l'ensemble de barre de verrouillage (1) à l'aide de vis de fixation (4).