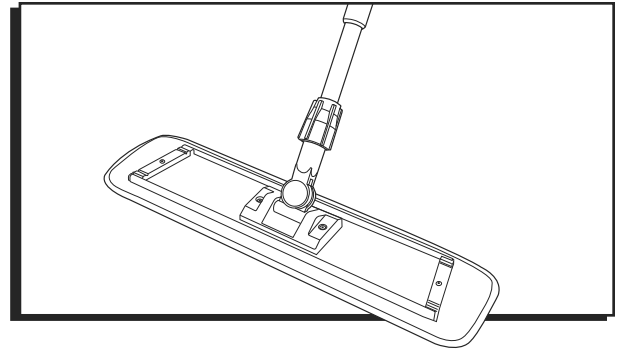


ULINE H-4506 18" MICROFIBER MOP SYSTEM

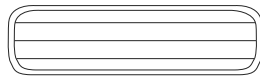
1-800-295-5510
uline.com



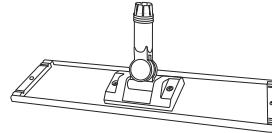
PARTS



Handle



Microfiber Wet Mop Pad



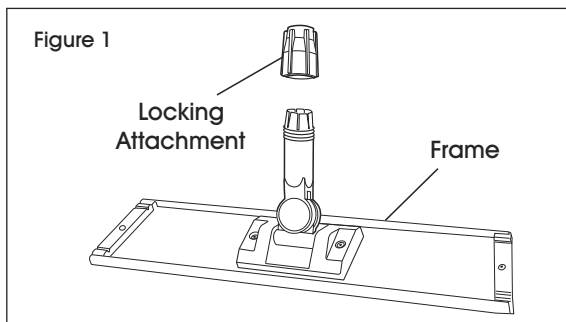
Frame



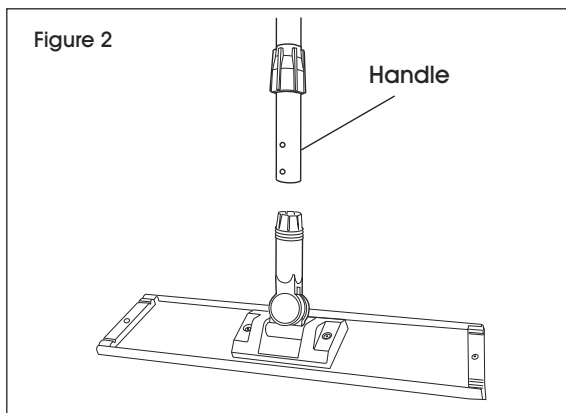
Locking Attachment

ASSEMBLY

1. Unscrew the locking attachment from the frame. (See Figure 1)

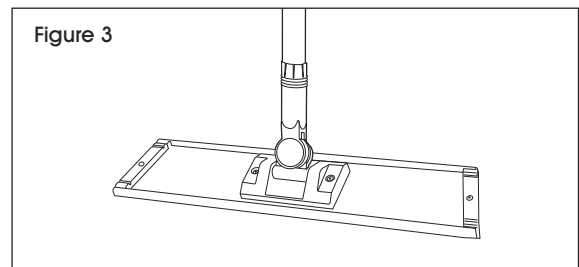


2. Slide the locking attachment onto handle. (See Figure 2)

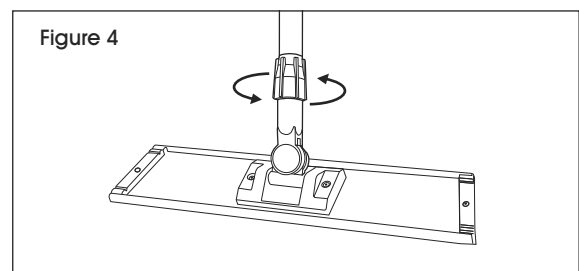


 **NOTE:** Make sure the handle is extended so it is long enough to put into frame.

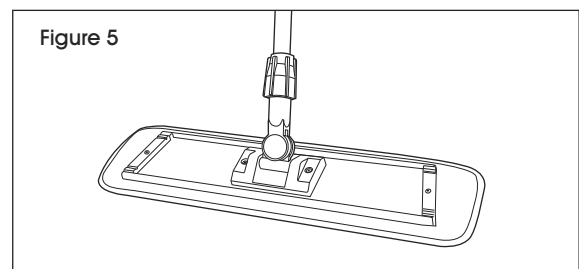
3. Put the handle into the frame. (See Figure 3)



4. Screw the locking attachment to the frame to secure. (See Figure 4)



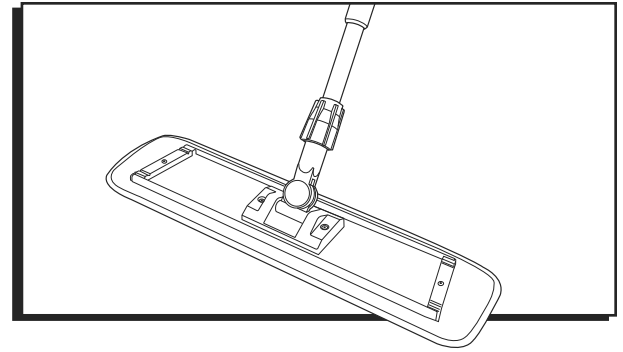
5. Attach microfiber wet pad (Uline model # S-20083) to frame. (See Figure 5)



ULINE H-4506

**SISTEMA DE
TRAPEADOR DE
MICROFIBRA DE 18"**

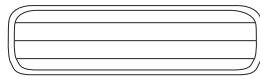
800-295-5510
uline.mx



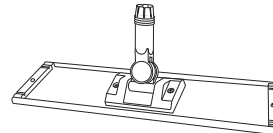
PARTES



Mango



Almohadilla de
Trapeador de Microfibra



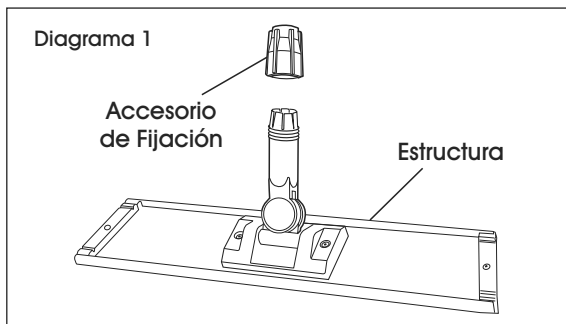
Armazón



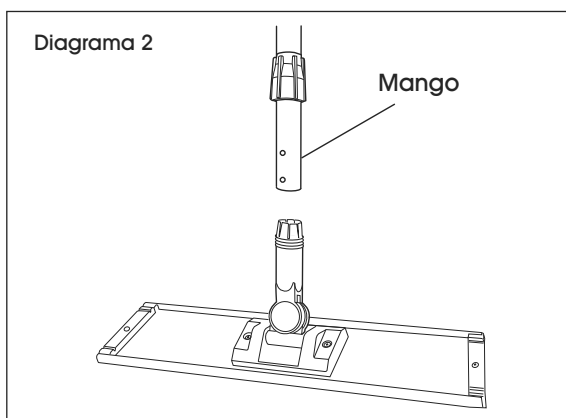
Accesorio de Fijación


ENSAMBLE

1. Desenrosque el accesorio de fijación de la estructura. (Vea Diagrama 1)

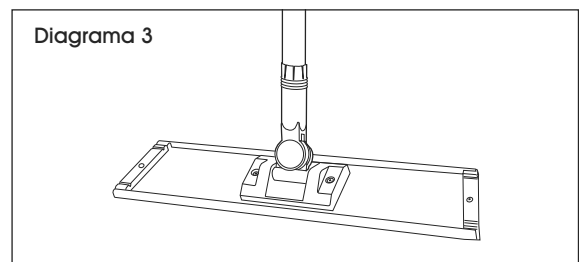


2. Deslice el accesorio de fijación por el mango. (Vea Diagrama 2)

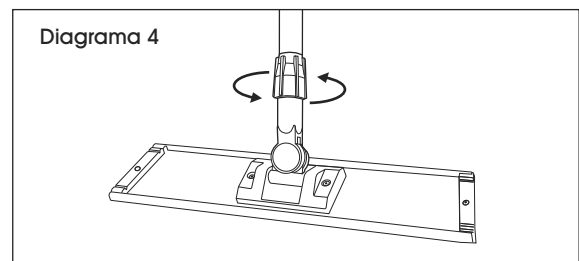


 **NOTA:** Asegúrese de que el mango está extendido de forma que sea lo suficientemente largo como para insertarlo en la estructura

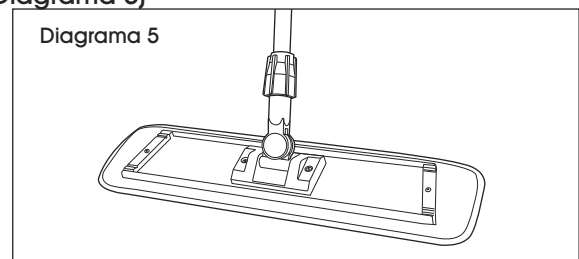
3. Introduzca el mango en la estructura. (Vea Diagrama 3)



4. Enrosque el accesorio de fijación a la estructura para trabarlo. (Vea Diagrama 4)

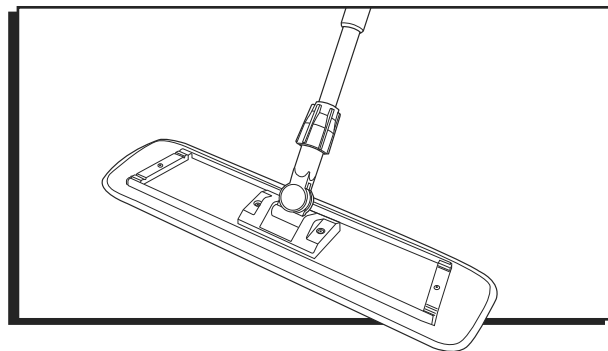


5. Fije la almohadilla de trapeador de microfibra (Modelo Uline S-20083) a la estructura. (Vea Diagrama 5)



ULINE H-4506
SYSTÈME DE
VADROUILLE EN
MICROFIBRE DE
45,7 CM (18 PO)

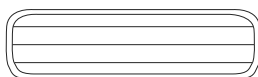
1 800 295-5510
uline.ca



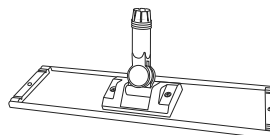
PIÈCES



Poignée



Tampon de vadrouille
humide en microfibre



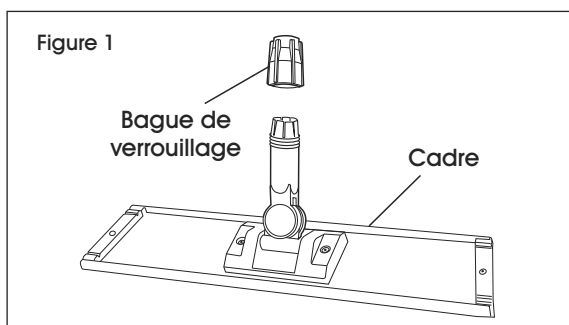
Cadre



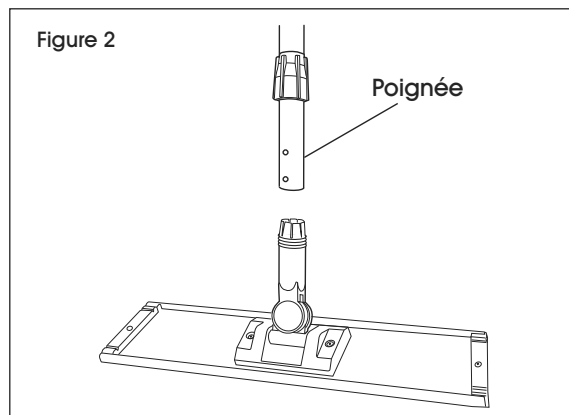
Bague de verrouillage

ASSEMBLAGE

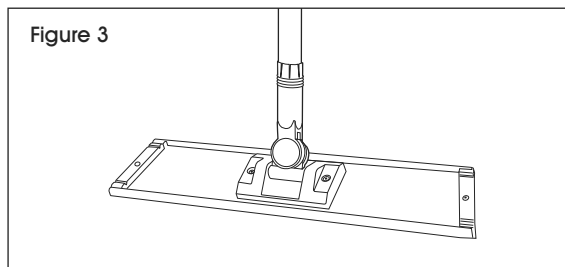
1. Dévissez la bague de verrouillage du cadre.
(Voir Figure 1)



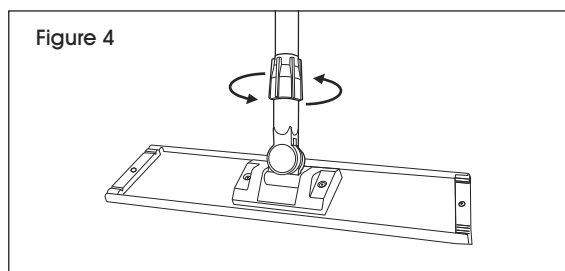
2. Glissez la bague de verrouillage sur la poignée.
(Voir Figure 2)



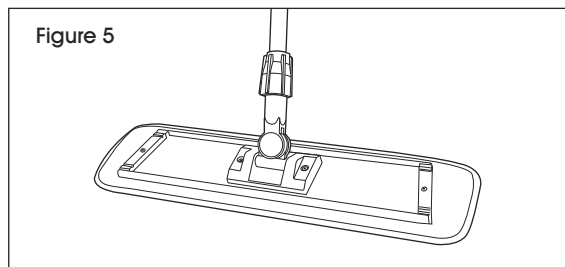
3. Insérez la poignée dans le cadre. (Voir Figure 3)



4. Vissez la bague de verrouillage dans le cadre pour fixer. (Voir Figure 4)



5. Installez le tampon humide en microfibre (n° de modèle Uline S-20083) au cadre. (Voir Figure 5)



REMARQUE : Assurez-vous que la poignée est allongée afin qu'elle soit assez longue pour être insérée dans le cadre.