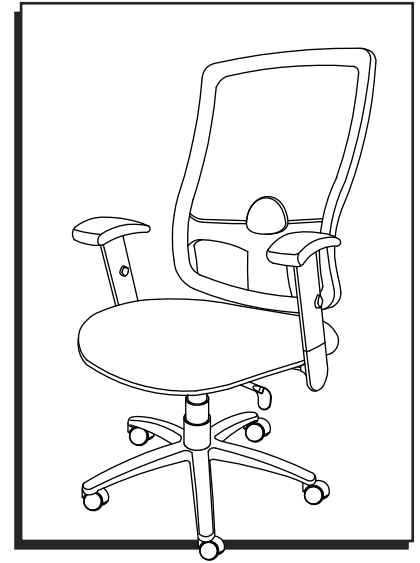


ULINE H-4521 DELUXE MESH CHAIR

1-800-295-5510
uline.com

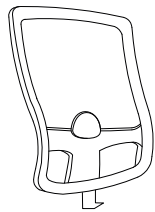


TOOL NEEDED



Allen Wrench
(included)

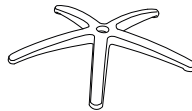
PARTS



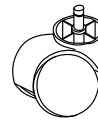
Back Support x 1



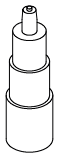
Seat Cushion x 1



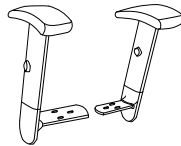
5-Star Base x 1



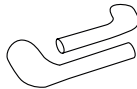
Caster x 5



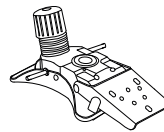
Gas Lift x 1



Armrest x 2

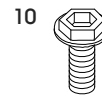


Hand Grip x 2



Mechanism x 1

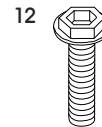
Hardware Kit



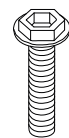
Screw x 3
5/16 x 3/4"



Screw x 4
5/16 x 1"



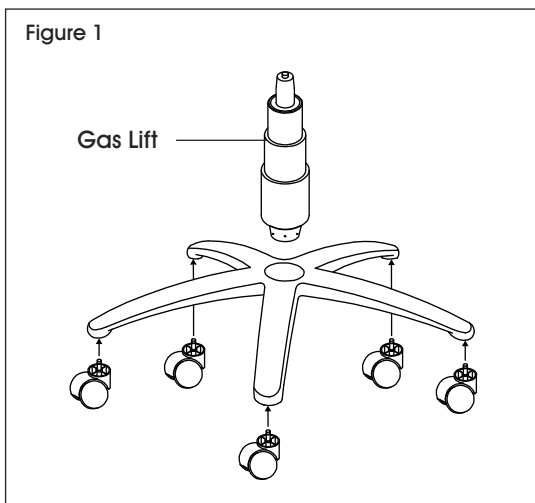
Screw x 2
1/4 x 1 1/2"



Screw x 4
1/4 x 1 3/4"

ASSEMBLY

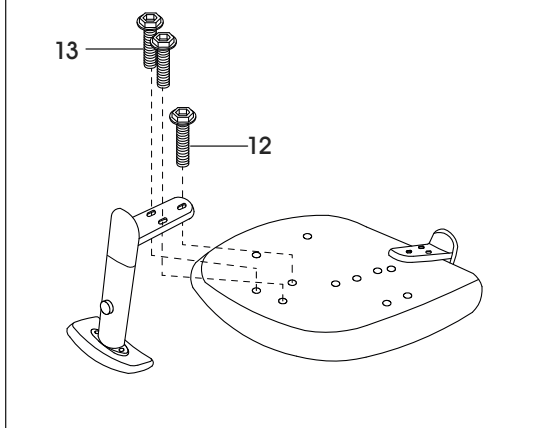
Figure 1



1. Insert casters into legs of five-star base. Turn base upright. Insert gas lift into center of base. (See Figure 1)

ASSEMBLY CONTINUED

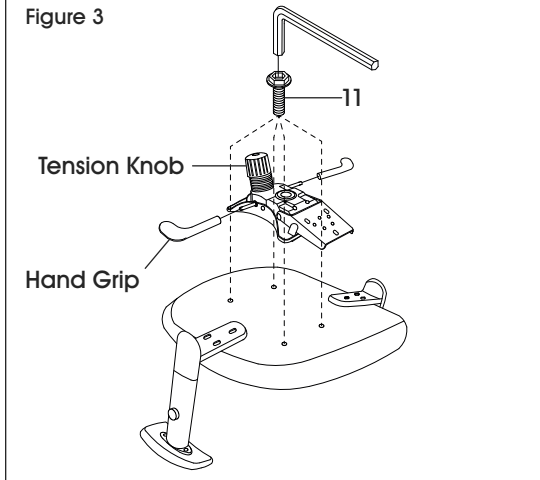
Figure 2



2. Align armrest with holes on bottom of seat cushion. Use one 1/4 x 1 1/2" screw (12) and two 1/4 x 1 3/4" screws (13) to attach. Repeat on opposite side. (See Figure 2)

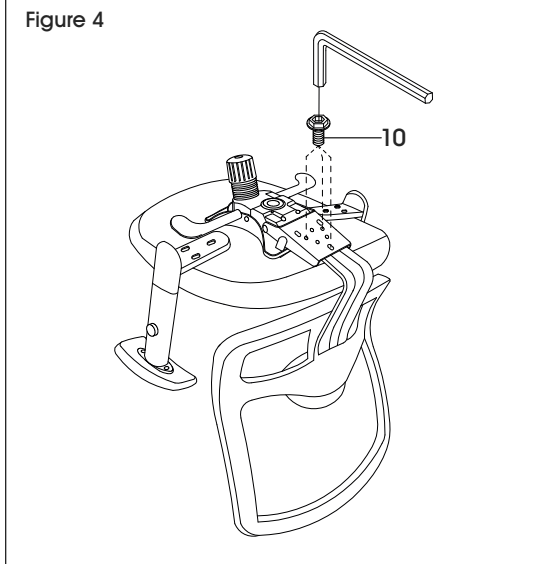
 **NOTE:** Use Allen wrench to tighten all screws.

Figure 3



3. Align mechanism with holes on bottom of seat cushion with tension knob facing the front of seat. Use four 5/16 x 1" screws (11) to attach. (See Figure 3)
4. Attach hand grips to levers on mechanism. (See Figure 3)

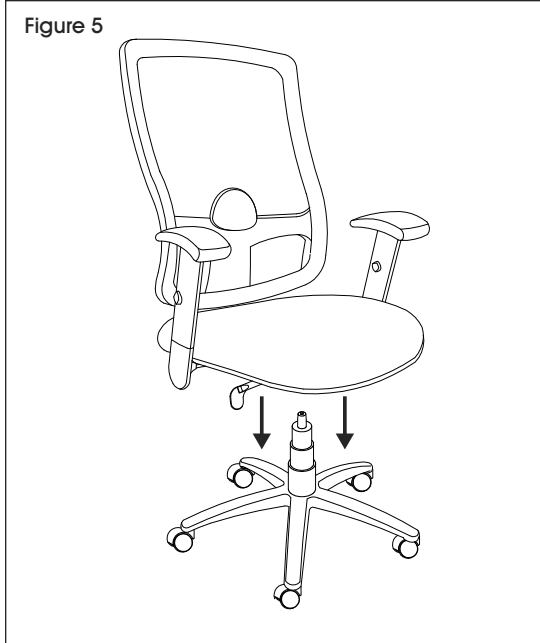
Figure 4



5. Position back support in slot between bottom of seat cushion and mechanism holes and use three 5/16 x 3/4" screws (10) to attach back support to mechanism. (See Figure 4)

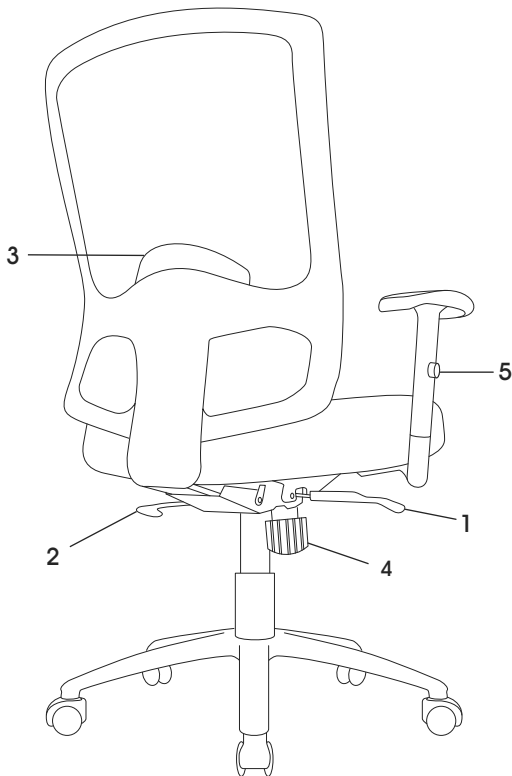
ASSEMBLY CONTINUED

Figure 5



6. Slowly lower chair assembly onto the gas lift. Press down on seat cushion to secure in place. (See Figure 5)

CHAIR ADJUSTMENTS



1. Seat Height Adjustment – To raise seat height, lift lever up with little to no weight on the seat. To lower seat height, lift lever up while sitting.
2. Adjustable Tilt Lock – To lock seat/back angle, press lever down at desired angle. Chair has synchro-tilt; the back tilts at a two-to-one ratio to the seat angle.
3. Lumbar Support – To position higher or lower on the back, lift support bar up or down to desired height using both hands.
4. Tilt Tension – To increase tilt tension, turn knob clockwise. To decrease tilt tension, turn knob counterclockwise.
5. Armrest Height Adjustment – To adjust arm height, press the button on the side of each armrest and move the armrest up or down.

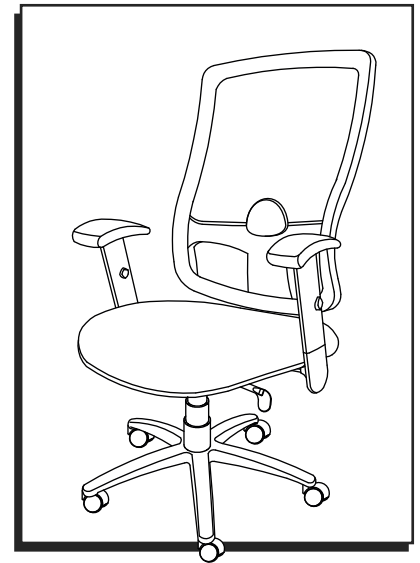
ULINE

1-800-295-5510

uline.com

ULINE H-4521
SILLA DE MALLA DE
ALTA CALIDAD

800-295-5510
 uline.mx

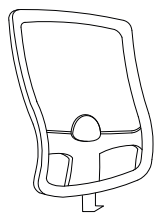


HERRAMIENTA NECESARIA



Llave Allen
 (incluida)

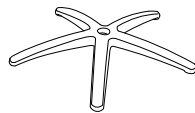
PARTES



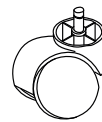
1 Respaldo



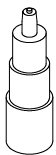
1 Asiento



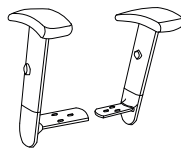
1 Base Estrella



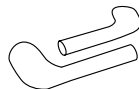
5 Ruedas



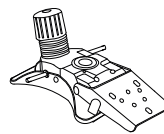
1 Pistón de Gas



2 Descansabrazos

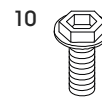


2 Asas



1 Mecanismo

Kit de Tornillería



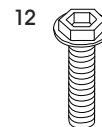
10

3 Tornillos
 5/16 x 3/4"



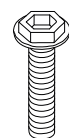
11

4 Tornillos
 5/16 x 1"



12

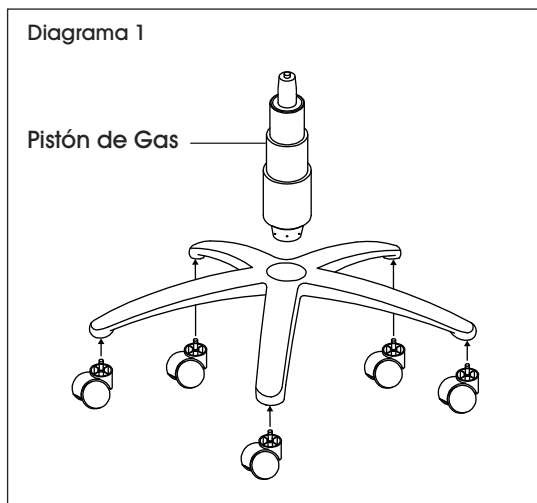
2 Tornillos
 1/4 x 1 1/2"



13

4 Tornillos
 1/4 x 1 3/4"

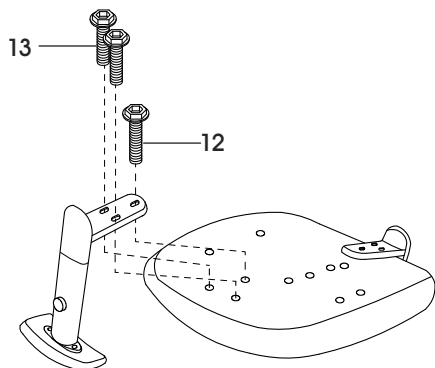
ENSAMBLE



1. Inserte las ruedas en las patas de la base estrella. Enderece la base. Inserte el pistón de gas en el centro de la base. (Vea Diagrama 1)

CONTINUACIÓN DEL ENSAMBLE

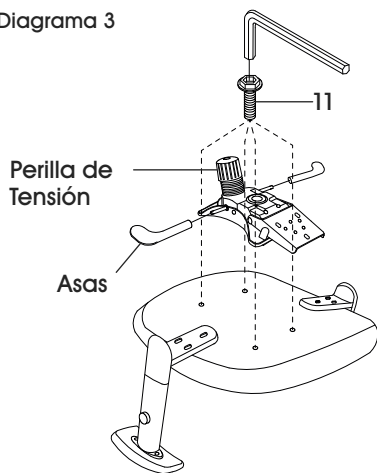
Diagrama 2



2. Alinee el descansabrazos con los orificios en la parte inferior del asiento. Use 1 tornillo de 1/4 x 1 1/2" (12) y dos tornillos de 1/4 x 1 3/4" (13) para fijar. Repita la operación con el lado opuesto. (Vea Diagrama 2)

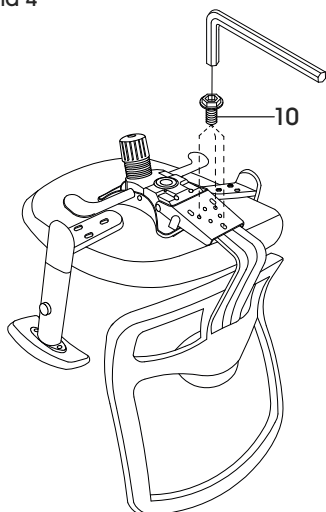
 **NOTA:** Utilice la llave Allen para apretar todos los tornillos.

Diagrama 3



3. Alinee el mecanismo con los orificios en la parte inferior del asiento con la perilla de tensión volteando hacia la parte frontal del asiento. Use cuatro tornillos de 5/16 x 1" (11) para fijarlo. (Vea Diagrama 3)
4. Fije las asas a las palancas del mecanismo. (Vea Diagrama 3)

Diagrama 4



5. Posicione el respaldo en la ranura que está entre la parte inferior del asiento y los orificios del mecanismo y use tres tornillos de 5/16 x 3/4" (10) para fijar el respaldo al mecanismo. (Vea Diagrama 4)

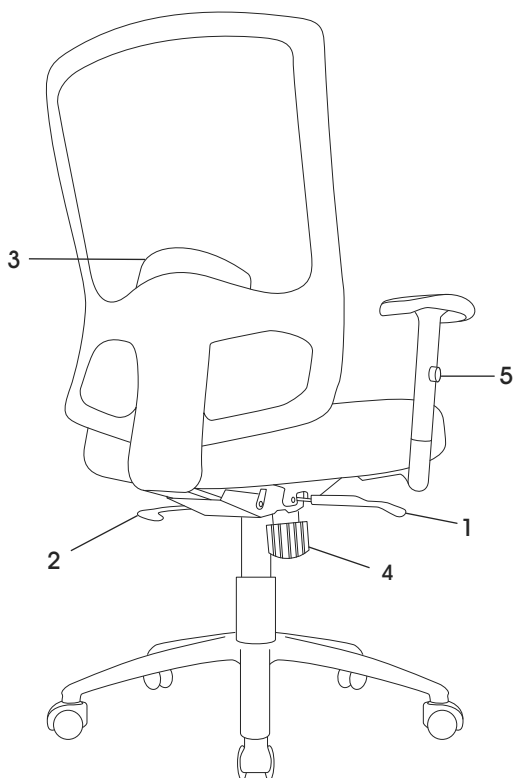
CONTINUACIÓN DEL ENSAMBLE

Diagrama 5



6. Baje lentamente el ensamble de la silla sobre el pistón de gas. Presione el asiento para asegurarlo en su lugar. (Vea Diagrama 5)

AJUSTES DE LA SILLA



1. Ajuste de la Altura del Asiento – Para subir la altura del asiento, levante la palanca sin o con poco peso en el asiento. Para bajar la altura del asiento, levante la palanca mientras está sentado.
2. Seguro de Posición Ajustable – Para asegurar el ángulo del asiento/respaldo, presione la palanca en el ángulo deseado. La silla cuenta con inclinación sincronizada; el respaldo se inclina en una proporción de dos a uno con respecto al ángulo del asiento.
3. Soporte Lumbar – Para colocar más arriba o más abajo en la espalda, levante o baje la barra de soporte a la altura deseada usando ambas manos.
4. Tensión de Inclinación – Para aumentar la tensión de la inclinación, gire la perilla en el sentido de las manecillas del reloj. Para disminuir la tensión de la inclinación, gire la perilla en el sentido contrario de las manecillas del reloj.
5. Ajuste de la Altura de los Descansabrazos – Para ajustar la altura de los descansabrazos, presione el botón en el lateral de cada uno de ellos y muévalos hacia arriba o hacia abajo.

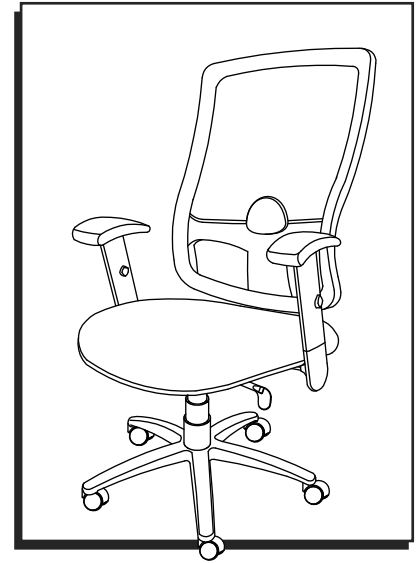
ULINE

800-295-5510
uline.mx

ULINE H-4521

CHAISE DE LUXE EN MAILLE

1-800-295-5510
uline.ca

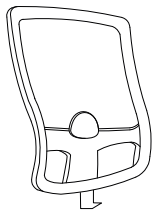


OUTIL REQUIS



Clé Allen
(inclus)

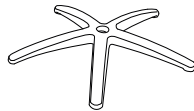
PIÈCES



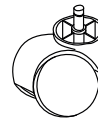
Dossier x 1



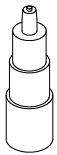
Siège x 1



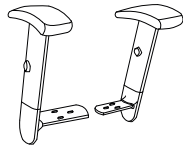
Base à 5 branches x 1



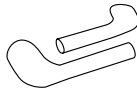
Roulette x 5



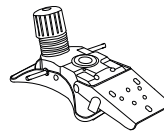
Vérin pneumatique x 1



Accoudoir x 2



Poignée x 2



Mécanisme x 1

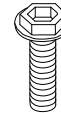
Matériel d'installation

10



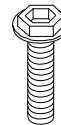
Vis x 3
5/16 x 3/4 po

11



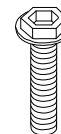
Vis x 4
5/16 x 1 po

12



Vis x 2
1/4 x 1 1/2 po

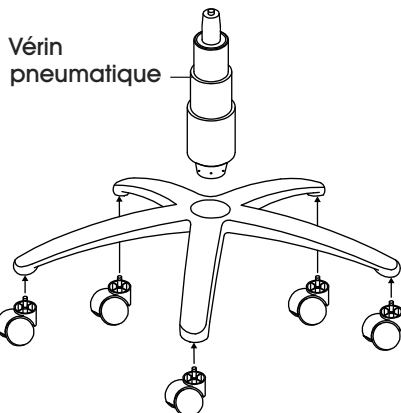
13



Vis x 4
1/4 x 1 3/4 po

ASSEMBLAGE

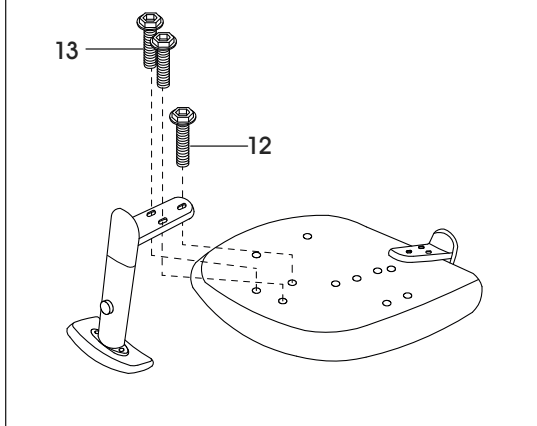
Figure 1



1. Insérez les roulettes dans les pieds de la base à cinq branches. Tournez la base à l'endroit. Insérez le vérin pneumatique dans le centre de la base. (Voir Figure 1)

ASSEMBLAGE SUITE

Figure 2

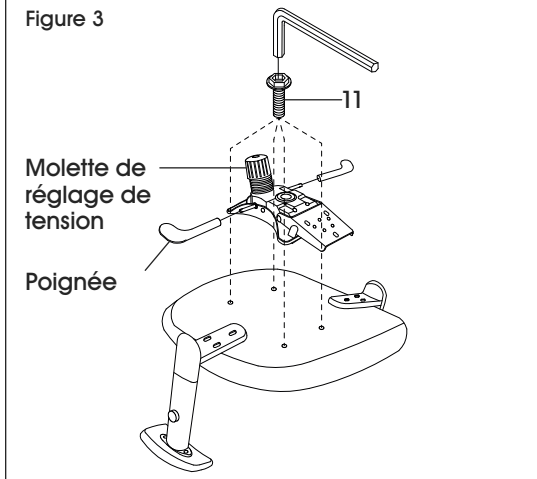


- Alignez l'accoudoir sur les trous situés sous le siège. Fixez-le avec une vis de 1/4 x 1 1/2 po (12) et deux vis de 1/4 x 1 3/4 po (13). Répétez la procédure de l'autre côté. (Voir Figure 2)



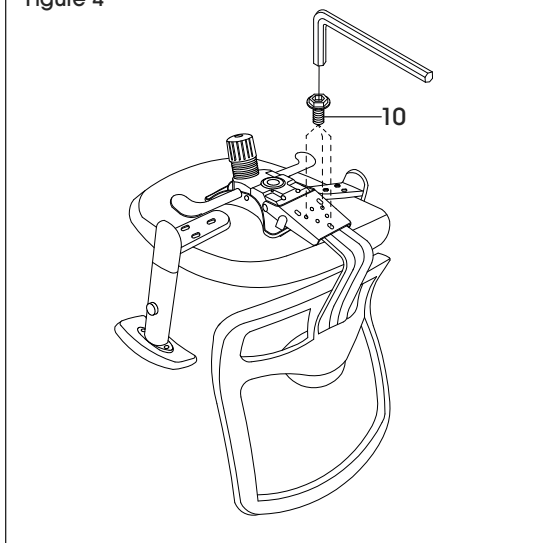
REMARQUE : Utilisez la clé Allen pour serrer toutes les vis.

Figure 3



- Alignez le mécanisme sur les trous situés sous le siège en orientant la molette de réglage de tension vers l'avant du siège. Fixez-le avec quatre vis de 5/16 x 1 po (11). (Voir Figure 3)
- Fixez les poignées aux leviers sur le mécanisme. (Voir Figure 3)

Figure 4



- Insérez le dossier dans la fente située entre le dessous du siège et les trous du mécanisme, puis utilisez trois vis 5/16 x 3/4 po (10) pour fixer le support au mécanisme. (Voir Figure 4)

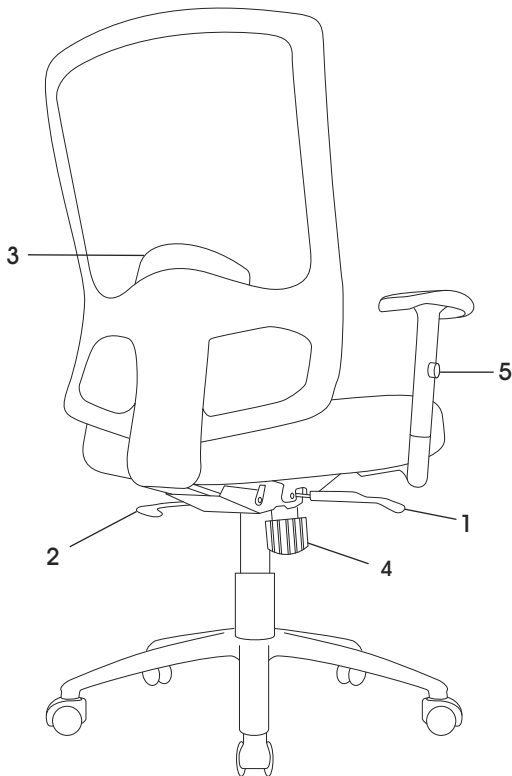
ASSEMBLAGE SUITE

Figure 5



6. Abaissez lentement la chaise sur le vérin pneumatique. Appuyez sur le siège pour le fixer. (Voir Figure 5)

RÉGLAGES DE LA CHAISE



1. Réglage de la hauteur du siège – Pour élever le siège, soulevez le levier avec peu ou sans poids sur le siège. Pour abaisser le siège, soulevez le levier en position assise.
2. Inclinaison avec blocage ajustable – Pour bloquer l'angle du siège/du dossier, abaissez le levier à l'angle voulu. La chaise comporte une inclinaison synchrone; l'angle d'inclinaison du dossier est de deux pour un par rapport à l'angle du siège.
3. Support lombaire – Pour positionner le support lombaire plus haut ou plus bas sur le dos, soulevez ou abaissez des deux mains la barre du support à la hauteur voulue.
4. Tension d'inclinaison – Pour augmenter la tension d'inclinaison, tournez la molette dans le sens horaire. Pour diminuer la tension d'inclinaison, tournez la molette dans le sens antihoraire.
5. Réglage de la hauteur des accoudoirs – Pour régler les accoudoirs en hauteur, appuyez sur le bouton situé sur le côté de chacun des accoudoirs, puis faites bouger ceux-ci vers le haut ou vers le bas.

ULINE

1-800-295-5510
uline.ca