

**ULINE** H-4544, H-4545  
H-4546, H-4547  
**HIGH CAPACITY  
REEL RACK**

1-800-295-5510  
uline.com

**TOOL NEEDED**



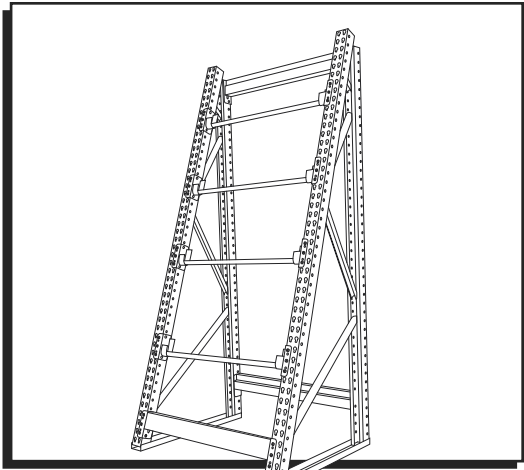
Rubber Mallet  
(Optional)



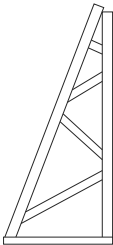
Boltless Assembly



Two Person Assembly  
(Optional)



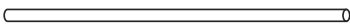
**PARTS**



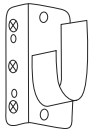
Upright x 2



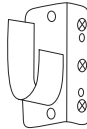
Support Beam x 3



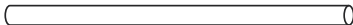
Small Axle x 2



Left Axle Bracket x 4



Right Axle Bracket x 4



Large Axle x 2

**ASSEMBLY**

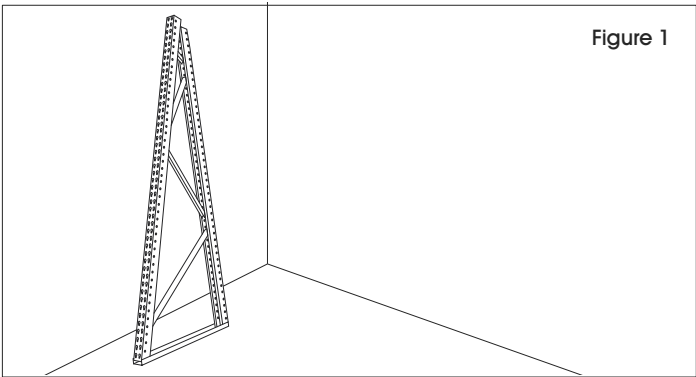


Figure 1

- 1. Lean one upright against wall or assemble with another person. (See Figure 1)

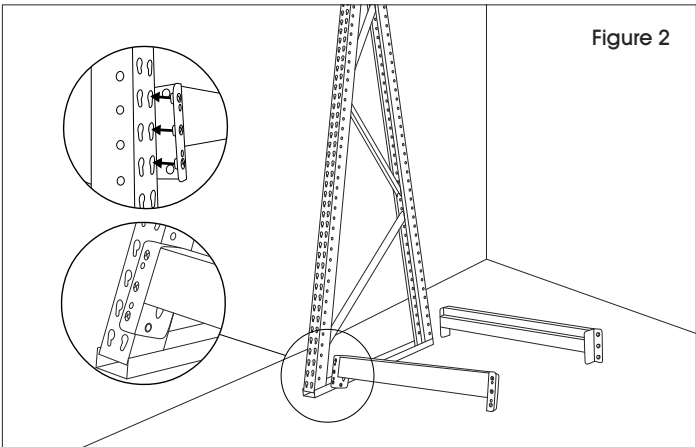


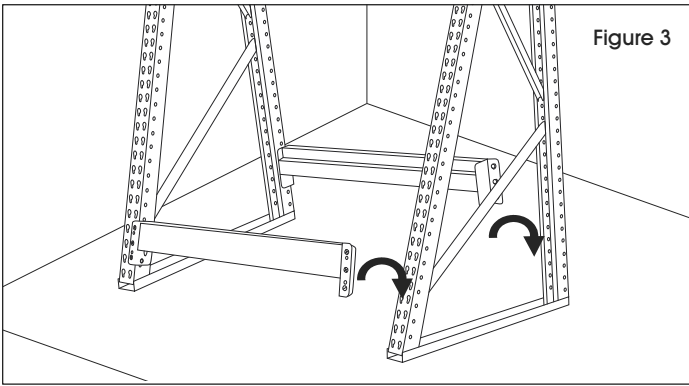
Figure 2

- 2. Attach the bottom two support beams by hooking and locking them into the holes of the upright at the desired level. (See Figure 2)

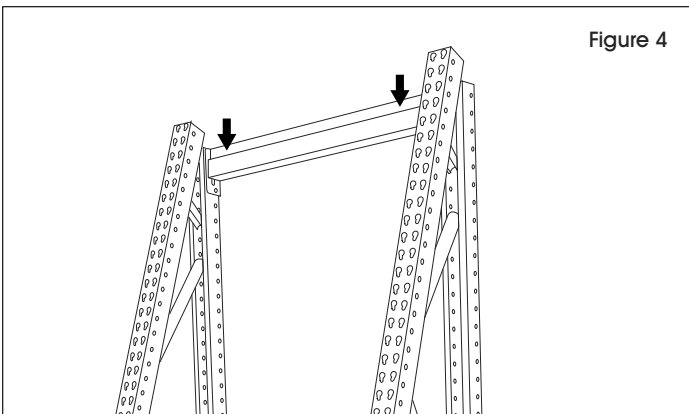


**NOTE:** May need to tap down on support beams with rubber mallet to lock into place.


## ASSEMBLY CONTINUED

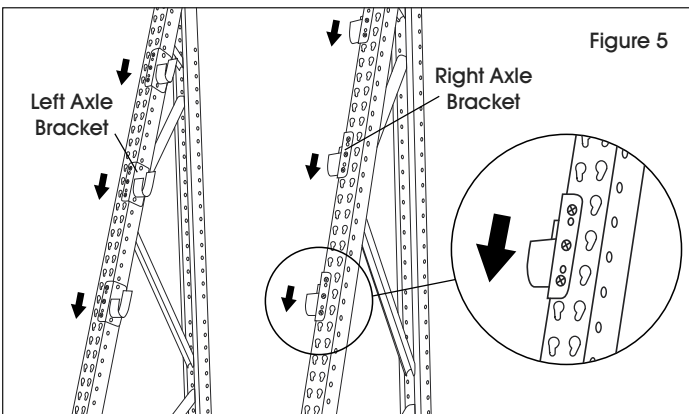


3. Holding the second upright in place, lift, hook and lock the support beams in place. (See Figure 3)





4. Hook and lock the third support beam to the back of the two uprights. (See Figure 4)

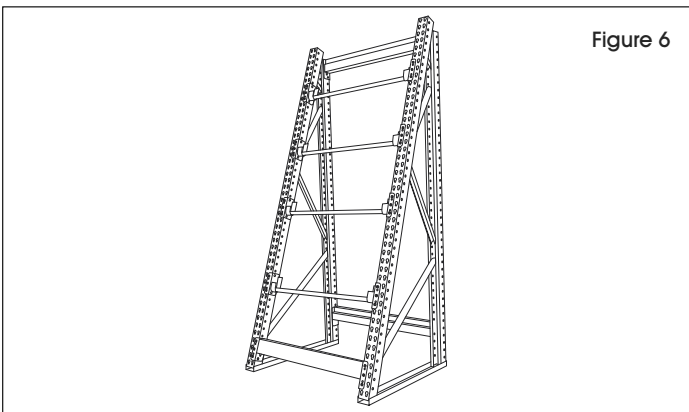
 **NOTE:** To readjust the level of the support beams, pull out the locking tab and lift the support beam up.




5. Attach axle brackets at the desired level. These attach to the uprights the same way as the support beams in steps 2-4. (See Figure 5)

 **NOTE:** Ensure each corresponding left and right axle bracket is locked at the same height before adding axles.

 **NOTE:** To readjust the level of the axle brackets, pull out the locking tab and lift the axle bracket up.



6. Place axles into the slots on the axle brackets. (See Figure 6)

 **NOTE:** Axles may be placed into any pair of axle brackets. It is recommended the larger axles be placed towards the bottom of the rack if being used to hold large spools.

**ULINE**

1-800-295-5510

uline.com

**ULINE**H-4544, H-4545  
H-4546, H-4547

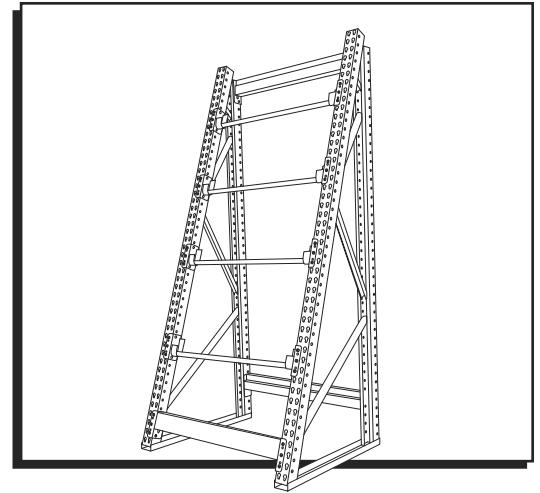
# RACKS PARA CARRETES DE GRAN CAPACIDAD

800-295-5510  
uline.mx

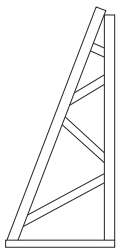
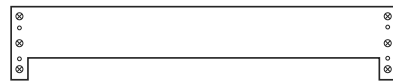
## HERRAMIENTA NECESARIA

Mazo de Hule  
(Opcional)

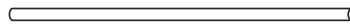
Ensamble sin pernos

Ensamble por dos personas  
(Opcional)

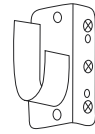
## PARTES

2 marcos  
verticales

3 Vigas de Soporte



2 Ejes Pequeños

4 Soportes de Eje  
Izquierdo4 Soportes de Eje  
Derecho

2 Ejes Grandes

## INSTRUCCIONES DE ENSAMBLE

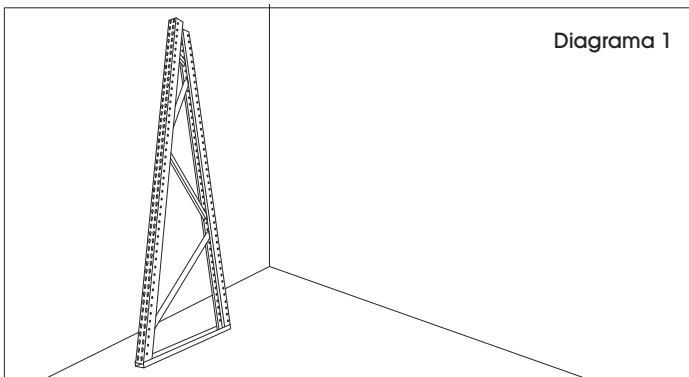


Diagrama 1

1. Apoye contra la pared uno de los marcos verticales o ensamble con otra persona. (Vea Diagrama 1)

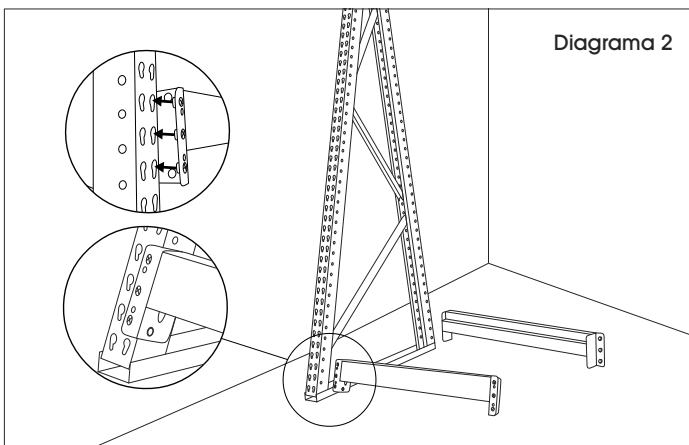


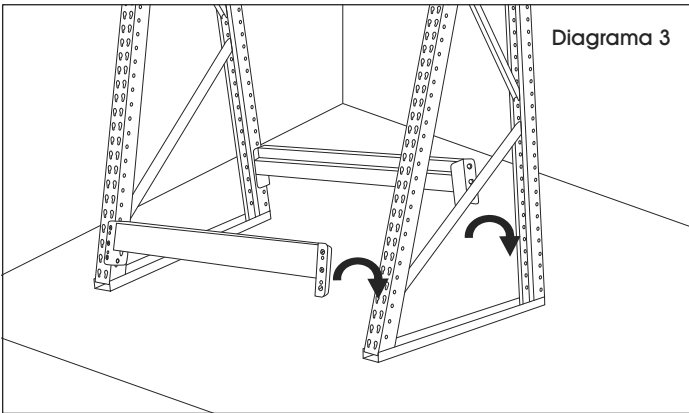
Diagrama 2

2. Fije las dos vigas de soporte inferiores enganchándolas y atorándolas en los orificios del marco vertical al nivel deseado. (Vea Diagrama 2)

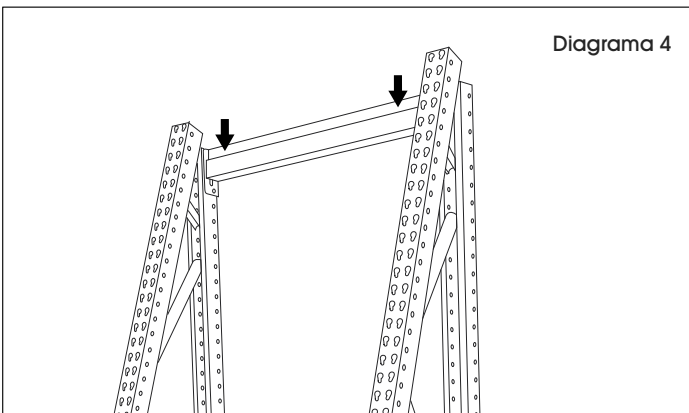


**NOTA:** Puede que sea necesario golpear ligeramente las vigas de soporte con un mazo de hule para fijarlas correctamente.


## CONTINUACIÓN DE INSTRUCCIONES DE ENSAMBLE

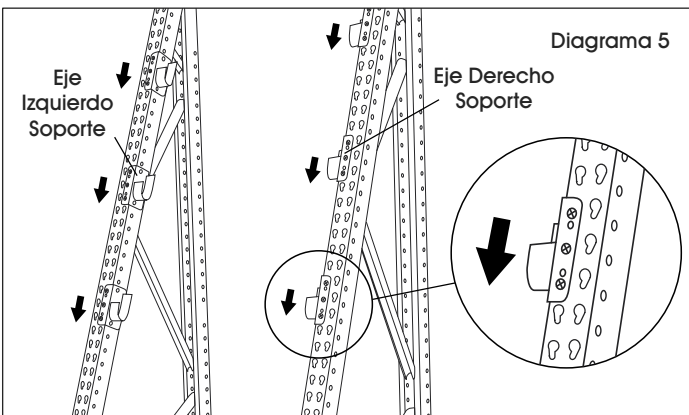


3. Sosteniendo el segundo marco vertical en su lugar, coloque, levante, enganche y acomode las vigas de soporte en su lugar. (Vea Diagrama 3)




4. Enganche y acomode la tercera viga de soporte a la parte posterior de los dos marcos verticales. (Vea Diagrama 4)

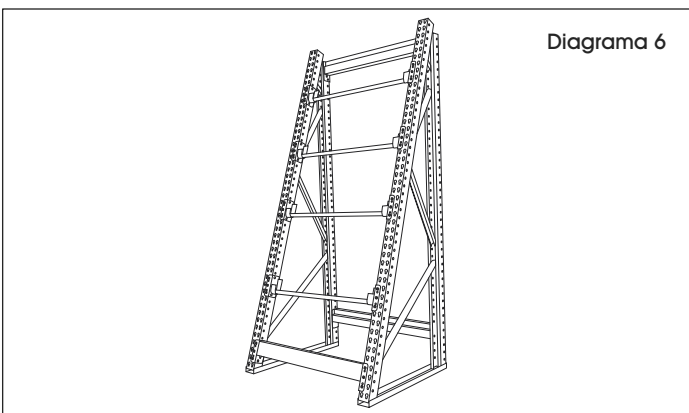
 **NOTA:** Para reajustar el nivel de las vigas de soporte, jale la pestaña de bloqueo y levante la viga de soporte.




5. Coloque los soportes del eje al nivel deseado. Estos se sujetan a los marcos verticales de la misma forma que las vigas de soporte en los pasos 2-4. (Vea Diagrama 5)

 **NOTA:** Asegúrese de que cada soporte de eje derecho e izquierdo correspondiente está colocado a la misma altura antes de añadir los ejes.

 **NOTA:** Para reajustar el nivel de los soportes del eje, jale la pestaña de bloqueo y levante el soporte del eje.



6. Coloque los ejes en las ranuras de los soportes del eje. (Vea Diagrama 6)

 **NOTA:** Los ejes pueden colocarse en cualquier par de soportes de eje. Se recomienda colocar los ejes más grandes hacia la parte inferior del rack si se va a utilizar para colocar carretes grandes.

**ULINE**

800-295-5510

uline.mx

# RÂTELIERS POUR BOBINES DE GRANDE CAPACITÉ

## OUTIL REQUIS



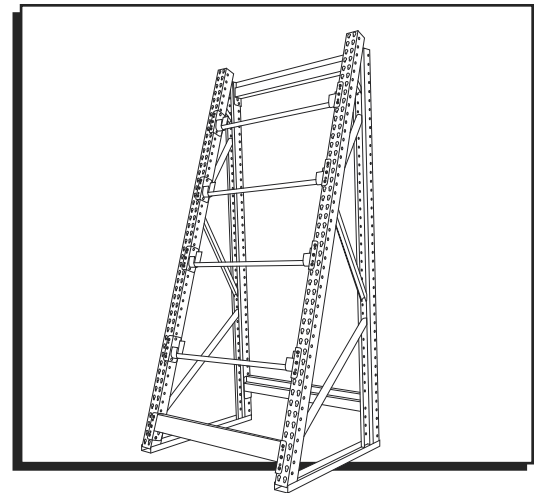
Maillet en caoutchouc  
(Facultatif)



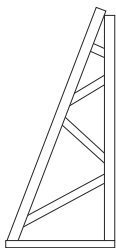
Assemblage sans boulons



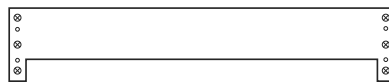
Assemblage par deux personnes (Facultatif)



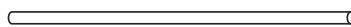
## PIÈCES



Montant x 2



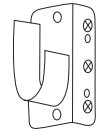
Traverse de soutien x 3



Petit essieu x 2



Support d'essieu gauche x 4



Support d'essieu droit x 4



Grand essieu x 2

## INSTRUCTIONS D'ASSEMBLAGE

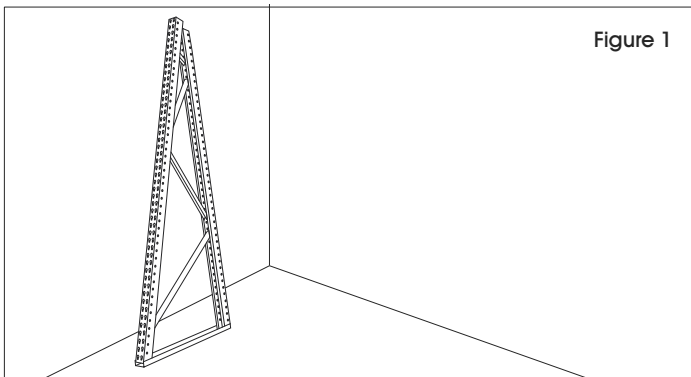


Figure 1

1. Appuyez un montant contre le mur ou faites l'assemblage avec une autre personne. (Voir Figure 1)

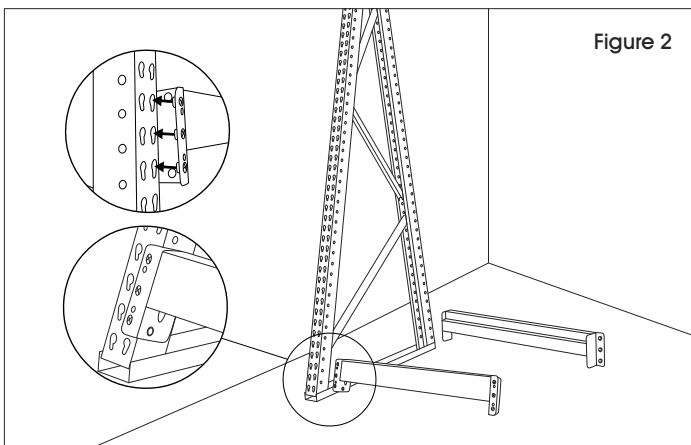


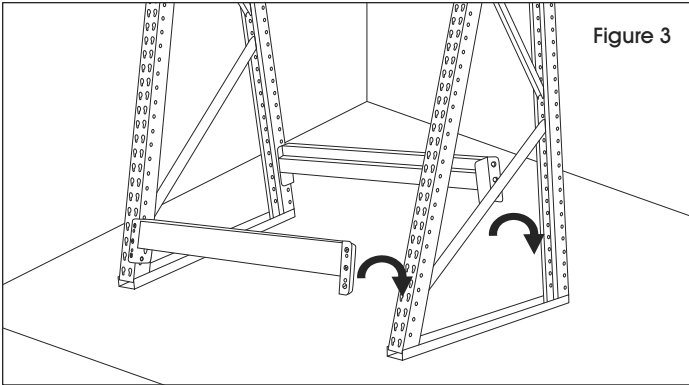
Figure 2

2. Fixez les deux traverses de soutien inférieures en les accrochant et en les bloquant dans les trous du montant à la hauteur désirée. (Voir Figure 2)

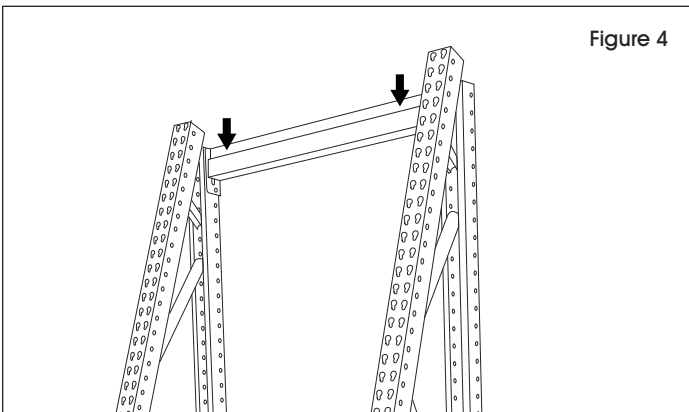


**REMARQUE :** Il pourrait être nécessaire de frapper sur les traverses de soutien à l'aide du maillet en caoutchouc afin de les bloquer en position.


## INSTRUCTIONS D'ASSEMBLAGE SUITE

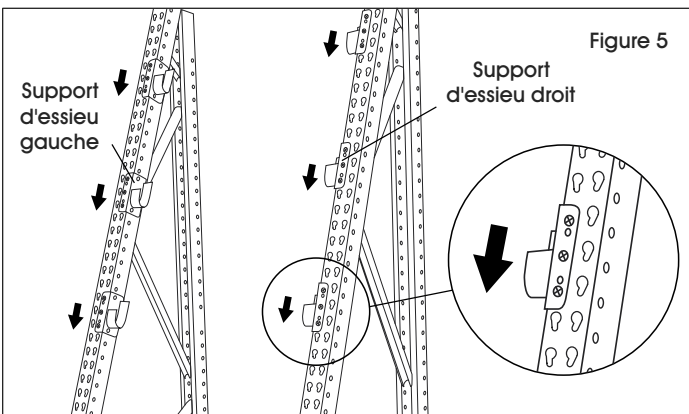


3. Tout en maintenant le second montant en position, soulevez, accrochez et bloquez les traverses de soutien en position. (Voir Figure 3)





4. Accrochez et bloquez la troisième traverse de soutien à l'arrière des deux montants. (Voir Figure 4)

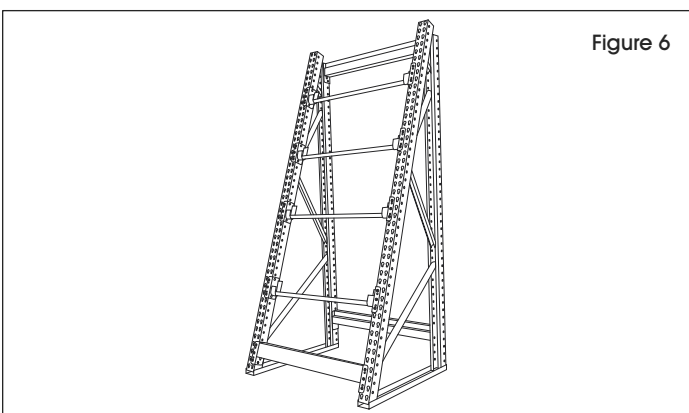
 **REMARQUE :** Pour corriger le niveau des traverses de soutien, tirez la languette de verrouillage et soulevez la traverse de soutien.




5. Fixez les supports d'essieu au niveau désiré. Ils se fixent aux montants de la même manière que les traverses de soutien aux étapes 2 à 4. (Voir Figure 5)

 **REMARQUE :** Assurez-vous que chaque support d'essieu gauche et droite correspondant est bloqué à la même hauteur avant d'ajouter les essieux.

 **REMARQUE :** Pour corriger le niveau des supports d'essieu, tirez la languette de verrouillage et soulevez le support d'essieu.



6. Placez les essieux dans les fentes sur les supports d'essieu. (Voir Figure 6)

 **REMARQUE :** Les essieux peuvent être placés dans une paire de supports d'essieu quelconque. Il est recommandé de placer les grands essieux vers le bas du râtelier s'ils servent à porter de grandes bobines.

**ULINE**

1-800-295-5510  
uline.ca