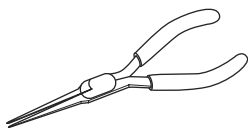


**ULINE** H-4592

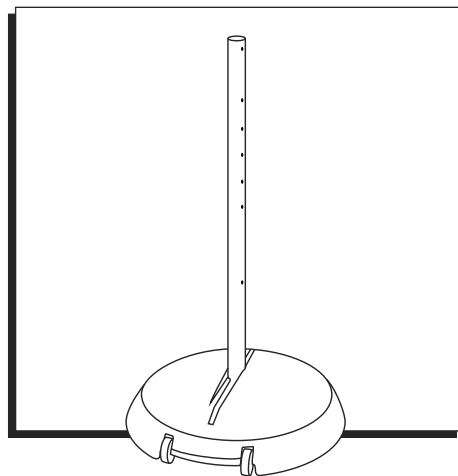
1-800-295-5510  
uline.com

# PORTABLE SIGN BASE

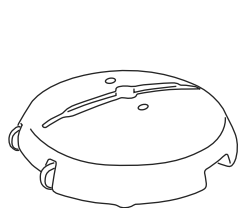
## TOOL NEEDED



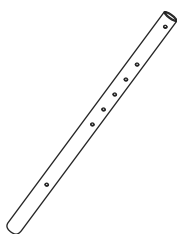
Pliers



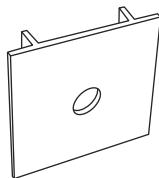
## PARTS



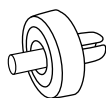
Sign Base x 1



Sign Pole x 1



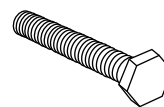
Stabilizer Plate x 4



Anti-Slip Foot x 3



Flange Nut x 2



Bolt x 2



EZ-Grip Handle x 1

## ASSEMBLY

1. Install the 3 anti-slip feet by pushing feet into holes on underside of base and pressing drive pins completely in to lock feet into holes. (See Figure 1)

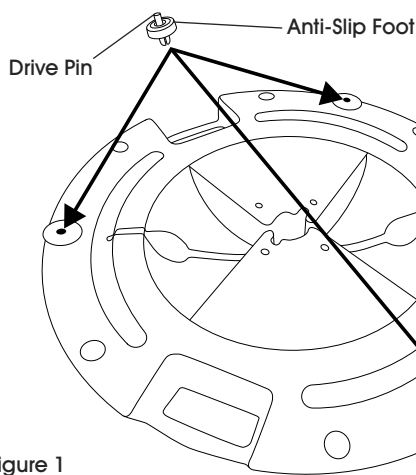
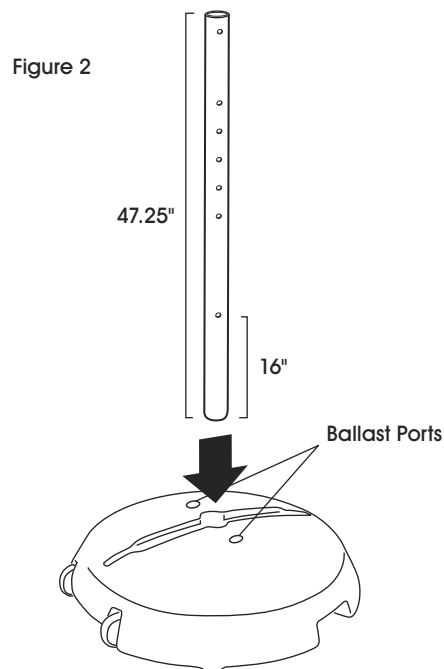


Figure 1

2. Flip base upright. If additional weight is needed, remove the ballast port plugs and fill the sign base with sand or water. (See Figure 2)
  - a. If using water, do not exceed 3 gallons. Add salt or RV antifreeze to prevent freezing.
  - b. Additionally, sand can be substituted for the water.

3. Replace ballast port plugs. (See Figure 2)
4. Insert sign pole into center hole of sign base using a twisting motion while pressing down. Make sure the end of the pole with 6 mounting holes is facing up, with holes perpendicular to slot in the base. (See Figure 2)



## ASSEMBLY CONTINUED

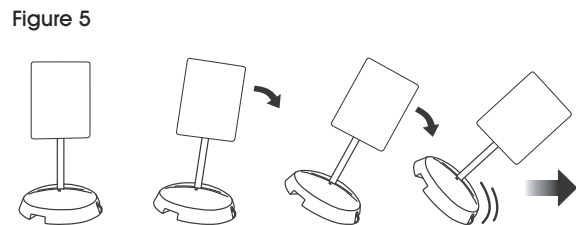
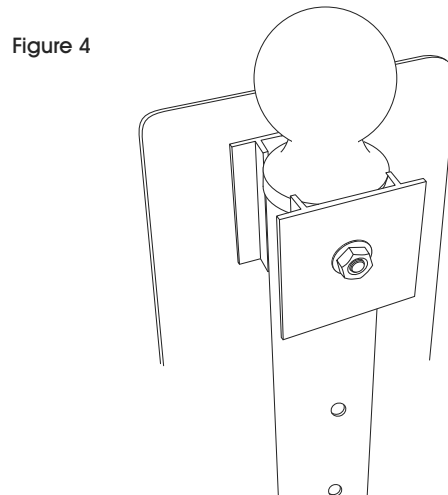
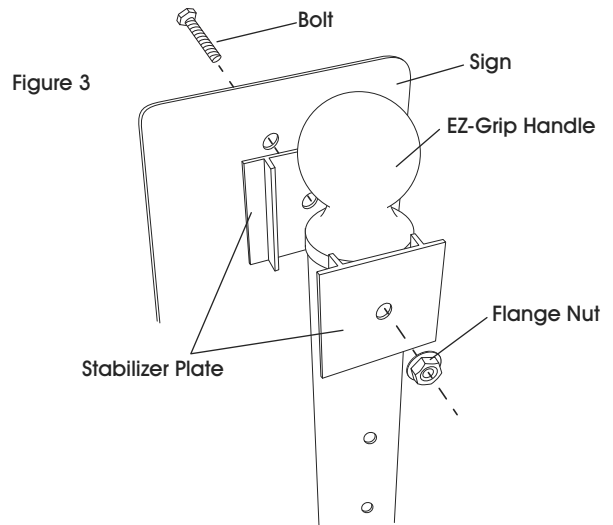
- Partially insert the EZ-Grip handle into the top of the sign pole. (See Figure 3) Most signs require the handle to be inserted all the way.

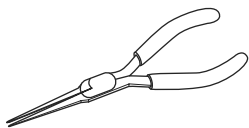
 **NOTE:** Signs sold separately.

- Attach the top of the sign to the top hole in the sign pole using the hardware provided. Make sure to place the stabilizer plate between the back of the sign and pole, with the flat side facing the sign and the rails running along the length of the sign pole. (See Figure 3)
- Add the second stabilizer plate to the end of a bolt and loosely secure with a flange nut. (See Figure 4)
- Attach the bottom of the sign to the sign pole following the same directions as steps 6-7 (without the EZ-Grip handle). You may have to wiggle the sign to align the holes.
- For 2-sided signs, place the second sign plate between the back stabilizer plate and the flange nut. Depending on the thickness of the sign, you may need a longer 5/16"-18 bolt.
- Tighten flange nuts snugly with pliers. Do not overtighten, as this may crush or distort the sign pole.
- To move the sign, grip the EZ-Grip handle, tip the sign onto the recessed wheels and pull to roll. (See Figure 5)

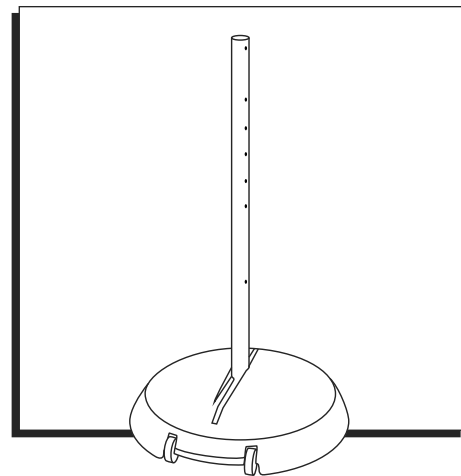
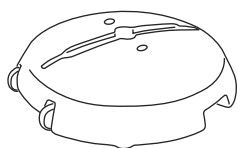


**CAUTION!** Portable Sign Base is designed to withstand winds up to 40 mph. In the event of higher winds, bring the sign inside or add more water or sand to ballast.

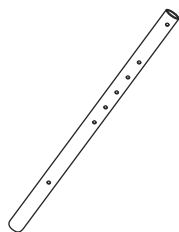


**HERRAMIENTA NECESARIA**

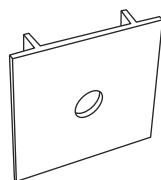
Pinzas

**PARTES**

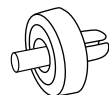
1 Base para Letrero



1 Poste para Letrero



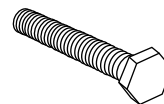
4 Placas Estabilizadoras



3 Patas Antiderrapantes



2 Tuercas con Reborde



2 Pernos



1 Mango de EZ-Grip

**ENSAMBLE**

1. Coloque las 3 patas antiderrapantes insertando las patas en los orificios ubicados en la parte inferior de la base y presionando los pernos impulsores para trabar las patas en los orificios. (Vea Diagrama 1)

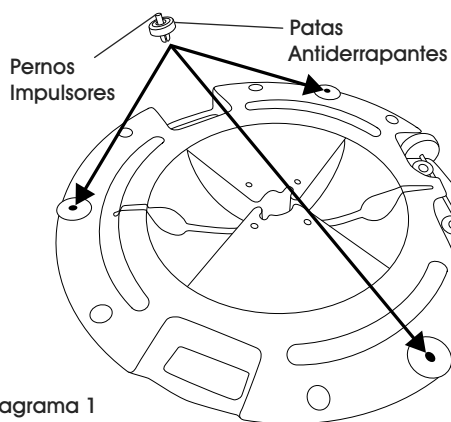
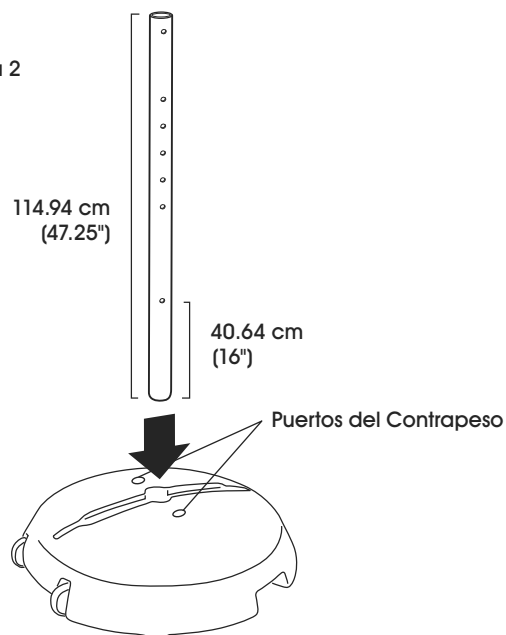


Diagrama 1

2. Voltee la base. Si se requiere peso adicional, quite los tapones de los puertos del contrapeso y llene la base del letrero con arena o agua. (Vea Diagrama 2)
  - a. Si usa agua, no se exceda de los 3 galones. Añada sal o anticongelante para vehículos de para evitar que se congele.
  - b. Adicionalmente, se pueden usar 4.5-6.8 kg (10-15 libras) de arena para sustituir el agua.

3. Vuelva a colocar los tapones de los puertos del contrapeso. (Vea Diagrama 2)
4. Inserte el poste para letrero en el orificio central de la base para letrero girándolo mientras ejerce presión descendente. Asegúrese de que el extremo del poste con los 6 orificios de montaje apunte hacia arriba, con los orificios perpendiculares a la ranura de la base. (Vea Diagrama 2)

Diagrama 2



## CONTINUACIÓN DE ENSAMBLE

5. Inserte parcialmente el mango de EZ-Grip en la parte superior del poste. (Vea Diagrama 3) La mayoría de los letreros requieren que el mango sea insertado completamente.

 **NOTA:** Los letreros se venden por separado.

6. Una la parte de superior del letrero con le orificio superior utilizando la tornillería proporcionada. Asegúrese de colocar la placa estabilizadora entre la parte posterior del letrero y el tubo, con la parte plana apuntando al letrero y los rieles a lo largo del poste del letrero. (Vea Diagrama 3).
7. Agregue la segunda placa estabilizadora con el extremo de un perno y fíjelo sin apretar con una tuerca con reborde. (Vea Diagrama 4).
8. Fije la parte inferior del letrero al poste para letrero siguiendo las mismas instrucciones de los pasos 6-7 (sin el mango de EZ-Grip). Puede que tenga que ladear el letrero para alinear los orificios.
9. En el caso de letreros de 2 caras, coloque la segunda placa para letrero entre la placa estabilizadora trasera y la tuerca con reborde. Dependiendo del grosor del letrero, puede que necesite un perno más largo de 5/16"-18.
10. Apriete las tuercas con reborde con unas pinzas. No las apriete demasiado, ya que esto podría aplastar o deformar el poste para letrero.
11. Para mover el letrero, tome el mango de EZ-Grip, incline el letrero sobre las llantas ocultas y jale para rodarlo. (Vea Diagrama 5)



**¡PRECAUCIÓN!** La Base Portátil para Letrero está diseñada para aguantar vientos hasta de 64 km/h (40 mph). En caso de vientos más fuertes, ponga el letrero bajo techo o agregue más agua o arena al contrapeso.

Diagrama 3

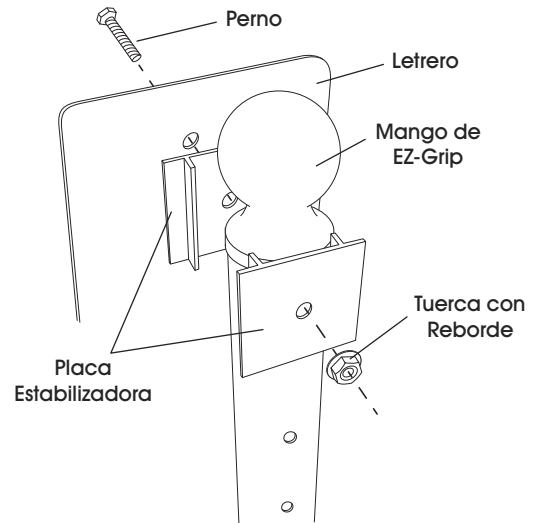


Diagrama 4

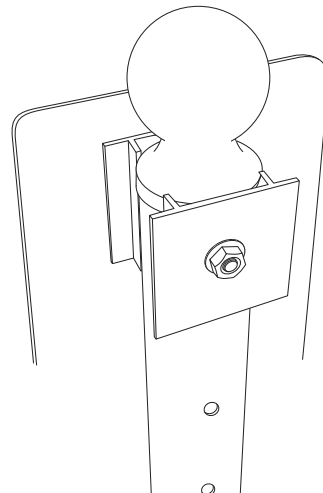
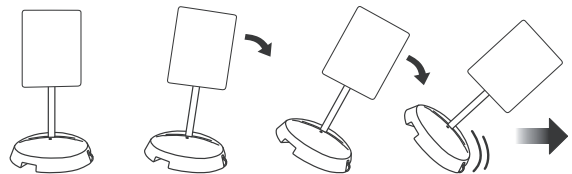


Diagrama 5



**ULINE**

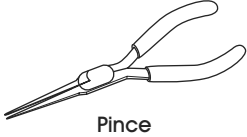
800-295-5510  
uline.mx

# ULINE H-4592

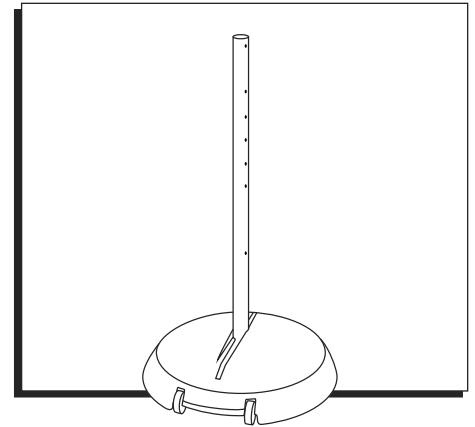
## BASE POUR ENSEIGNE MOBILE

1-800-295-5510  
uline.ca

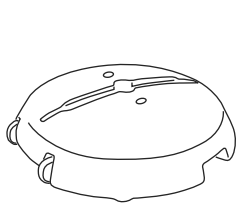
### OUTIL REQUIS



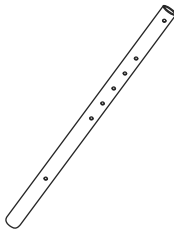
Pince



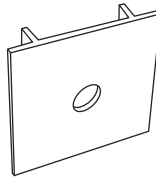
### PIÈCES



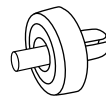
Base pour enseigne x 1



Poteau pour  
enseigne x 1



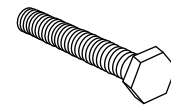
Plaque  
stabilisatrice x 4



Pied  
antidérapant x 3



Écrou à  
embase x 2



Boulon x 2



Poignée à  
prise facile x 1

### MONTAGE

1. Installez les 3 pieds antidérapants en poussant les pieds dans les trous en-dessous de la base et en enfonçant complètement les tiges d'entraînement pour verrouiller les pieds dans les trous. (Voir Figure 1)

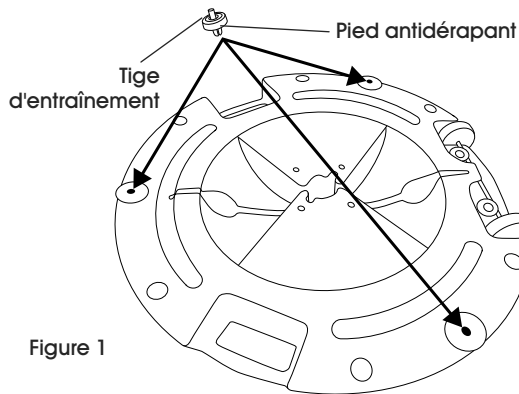
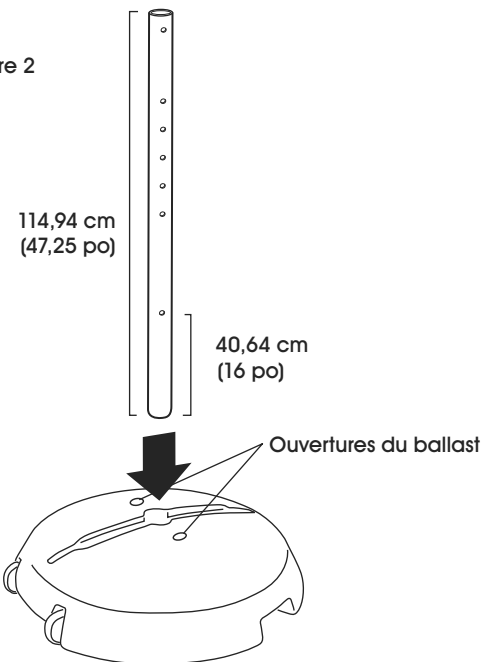


Figure 1

2. Retournez la base à l'endroit. Si du poids supplémentaire est nécessaire, retirez les bouchons du ballast et remplissez la base pour enseigne avec du sable ou de l'eau. (Voir Figure 2)
  - a. Si vous utilisez de l'eau, ne dépassez pas 3 gallons. Ajoutez du sel ou de l'antigel de VR afin de prévenir le gel.
  - b. D'autre part, l'eau peut être substituée par 4,5 à 6,8 kg (10 à 15 livres) de sable.

3. Remplacez les bouchons du ballast. (Voir Figure 2)
4. Insérez le poteau pour enseigne dans le trou central de la base pour enseigne en le tournant tout en appuyant vers le bas. Assurez-vous que l'extrémité du poteau avec les 6 trous de montage est orientée vers le haut et que les trous sont perpendiculaires à la fente de la base. (Voir Figure 2)

Figure 2



## MONTAGE SUITE

5. Insérez partiellement la poignée à prise facile dans la partie supérieure du cadre. (Voir Figure 3) Pour la plupart des enseignes il est demandé d'insérer les poignées complètement.

 **REMARQUE :** Les enseignes sont vendues séparément.

6. Fixez le haut de l'enseigne au trou supérieur du poteau pour enseigne à l'aide du matériel fourni. Assurez-vous de placer la plaque stabilisatrice entre l'arrière de l'enseigne et le poteau, avec le côté plat orienté vers l'enseigne et les glissières se prolongeant le long du poteau. (Voir Figure 3)
7. Ajoutez la seconde plaque stabilisatrice au bout du boulon et fixez-la sans serrer avec l'écrou à embase. (Voir Figure 4)
8. Fixez le bas de l'enseigne au poteau pour enseigne en suivant les directives des étapes 6 et 7 (sans la poignée à prise facile). Il est possible que vous ayez à bouger l'enseigne pour aligner les trous.
9. Pour les enseignes à double face, placez le second côté de l'enseigne entre la plaque stabilisatrice arrière et l'écrou à embase. Selon l'épaisseur de l'enseigne, vous pourriez avoir besoin d'un boulon plus long de 5/16 po-18.
10. Serrez fermement les écrous à embase à l'aide des pinces. Ne serrez pas trop, car cela pourrait écraser ou déformer le poteau pour enseigne.
11. Pour déplacer l'enseigne, saisissez la poignée à prise facile, inclinez l'enseigne du côté des roulettes encastées et tirez pour rouler. (Voir Figure 5)



**MISE EN GARDE !** La base pour enseigne mobile est conçue pour résister à des vents pouvant atteindre 64 km/h (40 mph). En cas de vents plus forts, déplacez l'enseigne à l'intérieur ou ajoutez plus d'eau ou de sable dans le ballast.

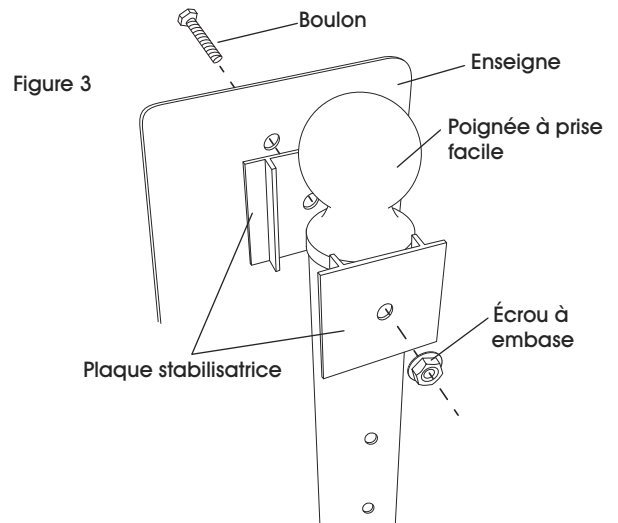


Figure 3

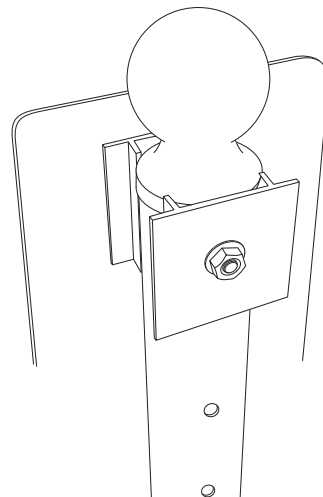
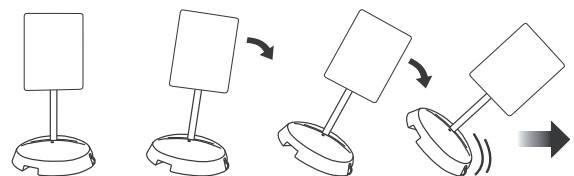


Figure 4



1-800-295-5510  
uline.ca