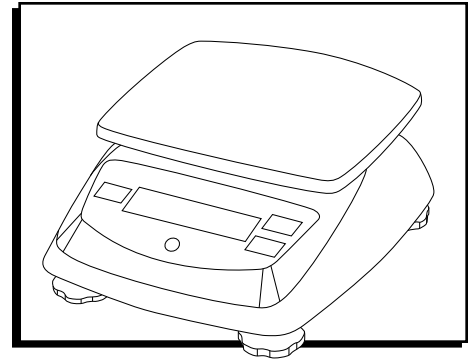


**ULINE** H-4597, H-4598  
**OHAUS VALOR™ 3000**  
**XTREME SCALES**

1-800-295-5510  
 uline.com



**OVERVIEW OF CONTROLS**

**CONTROL PANEL**



**CONTROL PANEL PARTS**

#	DESCRIPTION
1	0/T/On/Off Button
2	Mode/Unit/Menu Button
3	Enter/Cal Button

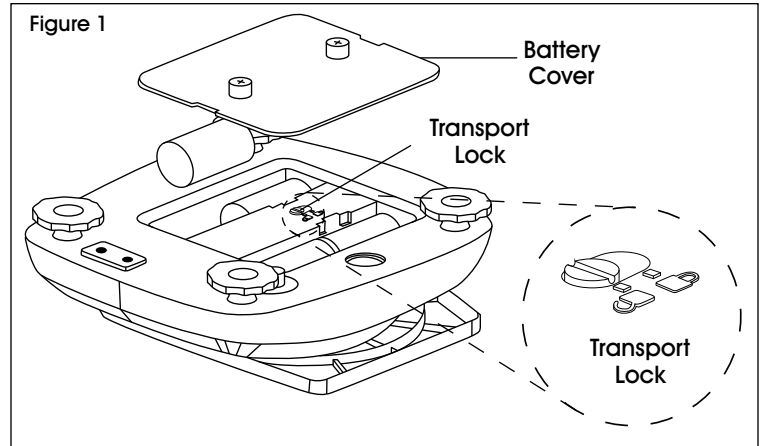
**CONTROL FUNCTIONS**

BUTTON	0/T On/Off	Mode/Unit Menu No	Enter Cal Yes
<b>PRIMARY FUNCTION</b> (Short Press)	<b>ON</b> If indicator is OFF, turns scale on. If indicator is ON, sets zero. Tares weight of an item on pan.	<b>MODE</b> Steps through active units and modes.	<b>ENTER</b> Stores 100% reference in % mode. Stores reference sample in SG mode.
<b>SECONDARY FUNCTION</b> (Long Press)	<b>OFF</b> Turns the indicator off.	<b>UNIT</b> Enters menu.	<b>CAL</b> Initiates span calibration process.
<b>MENU FUNCTION</b> (Short Press)	No menu function.	<b>NO</b> Toggles through available settings.	<b>YES</b> Selects/accepts displayed setting.

# SETUP

## TRANSPORT LOCK

1. Open the battery cover. Move the transport lock switch to "unlock" position. (See Figure 1)
2. Install four C (LR14) batteries, if desired. Reinstall the battery cover



# OPERATION

## MENU NAVIGATION

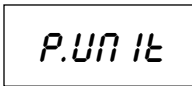
### TO ENTER THE MENU MODE

1. Press and hold **MODE/UNIT/Menu** button until **SETUP** is displayed, then release it.
2. Press **YES** to enter the displayed menu or press **NO** to advance to the next menu.
3. Once in the menu, press **YES** to view the menu item setting or press **NO** to move to the next menu item.
4. When viewing the setting, press **YES** to accept the setting or press **NO** to change the setting.
5. When **End** is displayed, press **YES** to advance to the next menu or **NO** to return to the top of the current menu.

## CHANGE UNIT OF MEASURE

### SET UNIT OF MEASURE AT STARTUP

Set the unit of measure displayed at startup to g, kg, lb., oz. or lb:oz.

1. Once in the Setup Menu, press **NO** until the Power On Unit setting is displayed. 
2. Press **YES** to enter the Power On Unit setting.
3. Press **NO** until the desired unit of measure is displayed.
4. Press **YES** to accept the new unit of measure.

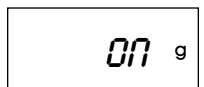
## ENABLE UNITS OF MEASURE

Units of measure must be enabled in the menu to select from the **MODE/UNIT/Menu** button.

1. Once in the Unit/Mode Menu, you may turn units of measure on and off.
2. Press **YES** to accept the current setting (ON or OFF).
3. Press **NO** to change the current setting (ON or OFF).

### GRAM UNIT

Set grams ON or OFF.



### KILOGRAM UNIT

Set kilograms ON or OFF.



### POUND UNIT

Set pounds ON or OFF.



### OUNCE UNIT

Set ounces ON or OFF. If ON is selected, set DEC (decimal ounces) or FrA (fractional ounces).



### POUND OUNCE UNIT

Set pound ounces ON or OFF. If ON is selected, set DEC (decimal ounces) or FrA (fractional ounces).



# OPERATION CONTINUED

## INITIAL CALIBRATION

When the scale is first installed, it should be calibrated to ensure accurate weighing results.

1. Press and hold the **ENTER/CAL** button until CAL is displayed.
2. When the button is pressed again and released, the display shows -C- while zero reading is stored. Next, the display shows the calibration weight value in grams.
3. Place the specified calibration weight (sold separately) on the pan. See table below for appropriate weights.

CALIBRATION WEIGHTS		
Uline Model No.	H-4597	H-4598
Ohaus Model No.	V31XW3	V31XW6
Calibration Weights	3 kg	6 kg

4. The display shows -C- while the reading is stored. When the display returns to the previous application mode, scale is ready for use.

## WEIGHING MODE

Use this mode to measure the weight of a sample in the selected unit of measure.

1. Press **MODE/UNIT/Menu** until the desired unit icon is displayed.
2. Put an empty container on the pan, then press **O/T/ON/OFF** to tare the container weight.
3. Add material to the container. The display shows the weight of the material.

## PERCENT MODE

Use this mode to measure the weight of a sample as a percentage of a reference weight.

1. Press **MODE/UNIT/Menu** until Set.rEF and the % icon are displayed.
2. Press **NO** to use the reference weight in memory and proceed to step 6.
3. Press **YES** to establish a new reference weight. Scale display will now blink until reference is stored.
4. Put an empty container on the pan, then press **O/T/On/Off** to tare the container weight.
5. Add the desired amount of material to the container, then press **ENTER/Cal** to store the displayed weight. The display shows 100%.
6. Replace the reference material with new material. The display shows the percentage of the sample compared to reference weight.

## SPECIFIC GRAVITY MODE

Use this mode to measure the specific gravity of a sample.

1. Press **MODE/UNIT/Menu** until Set.rEF and the S icon are displayed.
2. Press **NO** to use the reference weight in memory and proceed to step 6.
3. Press **YES** to establish a new reference weight. Scale display will now blink until reference is stored.
4. Put an empty container on the pan, then press **O/T/ON/OFF** to tare the container weight.
5. Fill the container with water, then press **ENTER/CAL** to store the displayed weight. The display shows the water weight with the S icon blinking.
6. Replace the water with the same volume of sample material, then press **ENTER/CAL**. The display shows the specific gravity of the sample.

## FLUID OUNCE MODE

Use this mode to measure the fluid ounce volume of a sample.

1. Press **MODE/UNIT/Menu** until the FL icon is displayed.
2. Put an empty container on the pan, then press **O/T/ON/OFF** to tare the container weight.
3. Fill the container with sample material. The display shows the volume of the sample.

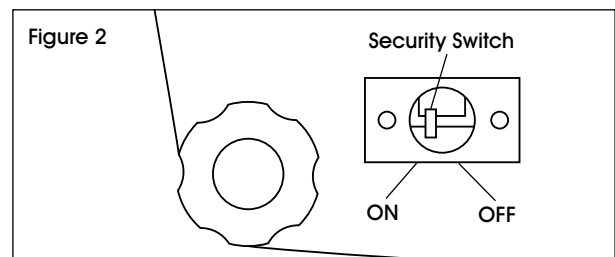
## LEGAL FOR TRADE

When model V31XW3 (H-4597) or V31XW6 (H-4598) is used in trade or a legally controlled application, it must be set up, verified and sealed in accordance with local weights and measures regulations. It is the responsibility of the purchaser to ensure that all pertinent legal requirements are met.

## SETTINGS

Before verification and sealing, perform the following steps:

1. Set the security switch on the underside of the scale to the OFF position. (See Figure 2)



2. Set LFT to OFF under Setup menu.
3. Calibrate the scale.
4. Enter the Units menu.
5. Set the desired units of measure to ON.
6. Exit the Units menu.
7. Enter the Setup menu.

## OPERATION CONTINUED

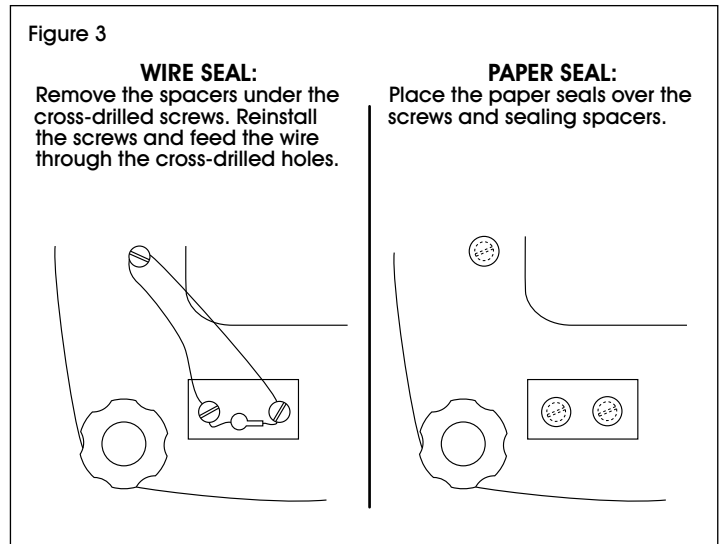
8. Set the desired Filter level.
9. Set the desired Power on Unit setting.
10. Set LFT to ON.
11. Set the Security Switch to ON. (See Figure 2)
12. Exit the Setup menu.

### VERIFICATION

The local weights and measures official or authorized service agent must perform the verification procedure.

### SEALING

The local weights and measures official or authorized service agent must apply a security seal to prevent tampering with the settings. Refer to Figure 3 for sealing methods.



## TROUBLESHOOTING

OPERATING ISSUE	CAUSES	RECOMMENDATIONS
Cannot turn on.	No power to scale.	Verify connections and voltage.
Poor accuracy.	Improper calibration. Unstable environment.	Perform calibration. Move scale to suitable location.
Cannot calibrate.	Unstable environment. Incorrect calibration weight.	Move scale to suitable location. Use correct calibration weight.
Cannot access mode.	Mode not enabled.	Enter menu and enable mode.
Cannot access unit.	Unit not enabled.	Enter menu and enable unit.
Err 8.1	Pan has load during power on. Transport lock is in locked position.	Remove weight from pan and re-zero. Unlock transport lock.
Err 8.2	Pan was removed prior to power on. Transport lock is in locked position.	Install pan and re-zero. Unlock transport lock.
OVER	Weight on pan exceeds capacity.	Remove weight from the pan.
UNDER	Pan was removed during weighing.	Reinstall pan.
Err 9	Factory calibration data corrupted.	Contact Uline Customer Service at 1-800-295-5510. Perform service calibration.
REF Err	Reference weight is too small.	Use larger sample.
LOWrEF	Reference weight is too low for accurate percent weighing.	Continue to weigh with less accurate results.

If the problem persists, or if the troubleshooting section does not resolve or describe your problem, contact Uline Customer Service at 1-800-295-5510.

## TECHNICAL DATA

The technical data is valid under the following ambient conditions:

- Ambient temperature: 32°F to 104°F
- Relative humidity: 10% to 95% relative humidity, non-condensing
- Height above sea level: Up to 13,100 ft.
- Power: AC adapter 9VDC at 1.2A max. output
- Protection: Protected against dust and water
- Pollution degree: 2
- Installation category: Class III

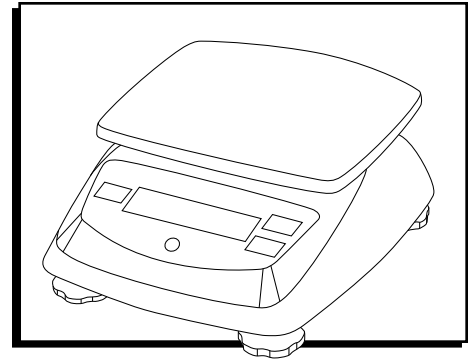
ULINE MODEL NO.	H-4597	H-4598
OHAUS MODEL NO.	V31XW3	V31XW6
Capacity (g)	3000	6000
Repeatability/Accuracy (g)	0.5	1
Linearity (g)	+/- 1	+/- 2
Approval Class	III	III
Ingress Protection	IP65	IP65
Weighing Units	g, kg, lb, oz, lb:oz	
Application Modes	Weigh, Percent Weighing, Specific Gravity, Fluid Ounces	
Tare Range	To capacity by subtraction	
Stabilization Time	≤ 3 seconds	
Power Requirements	9 VDC at 1.2A max. AC adapter (supplied) or four C (LR14) batteries (not supplied)	
Calibration	Digital with external weight	
Display Type	6-digit, 7-segment LCD with white LED backlight	
Display Size	15mm / 0.6" digits	
Keypad	3-button overlay	
Pan Size (mm/in)	146 x 158 / 5.7 x 6.2	
Net Weight (kg/lb)	1.4 / 3.1	
Shipping Weight (kg/lb)	2.2 / 4.8	



1-800-295-5510  
uline.com

**ULINE** H-4597, H-4598  
**OHAUS VALOR™ 3000**  
**BÁSCULAS XTREME**

800-295-5510  
 uline.mx



**RESUMEN DE LOS CONTROLES**

**PANEL DE CONTROL**



**PARTES DEL PANEL DE CONTROL**

#	DESCRIPCIÓN
1	Botón de 0/T/On/Off (0/Tara/Encendido/ Apagado)
2	Botón Mode/Unit/Menu (Modo/Unidad/Menú)
3	Botón Enter/Cal (Aceptar/Calibración)

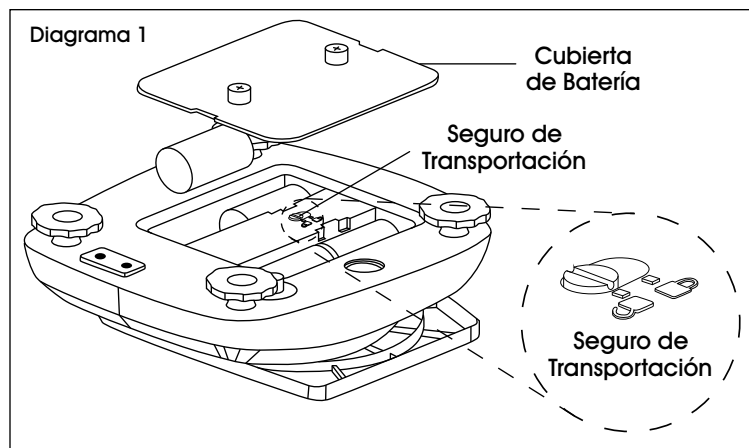
**FUNCIONES DE CONTROL**

BOTÓN	0/T On/Off	Mode/Unit Menu No	Enter Cal Yes
<b>FUNCIÓN PRIMARIA</b> (Presión corta)	<b>ON (ENCENDIDO)</b> Si el indicador está OFF (apagado), encienda la báscula.  Si el indicador está ON (encendido), se muestra a cero.  Tara el peso del artículo colocado sobre la bandeja.	<b>MODE (MODO)</b> Permite desplazarse entre las unidades y los modos activos.	<b>ENTER (INGRESAR)</b> Almacena una referencia 100% en el modo %.  Almacena una referencia de muestra en el modo SG.
<b>FUNCIÓN SECUNDARIA</b> (Presión larga)	<b>OFF (APAGADO)</b> Apaga el indicador.	<b>UNIT (UNIDAD)</b> Permite acceder al menú.	<b>CAL (CALIBRACIÓN)</b> Inicia el proceso de calibración de intervalo.
<b>FUNCIÓN DEL MENÚ</b> (Presión corta)	Sin función de menú.	<b>NO</b> Permite desplazarse entre las configuraciones disponibles.	<b>YES (SÍ)</b> Selecciona/acepta la configuración mostrada.

# PREPARACIÓN

## SEGURO DE TRANSPORTACIÓN

1. Abra la cubierta de batería. Mueva el interruptor del seguro de transporte a la posición "unlock" (sin seguro). (Vea Diagrama 1)
2. Instale cuatro baterías C (LR14), si desea. Coloque de nuevo la cubierta de batería.



# FUNCIONAMIENTO

## NAVEGACIÓN POR EL MENÚ

### PARA INGRESAR AL MODO MENÚ

1. Presione y mantenga oprimido el botón **MODE/UNIT/Menu (MODO/UNIDAD/Menú)** hasta que aparezca la palabra **SETUP** en la pantalla y luego libérela.
2. Presione **YES (Sí)** para ingresar al menú mostrado o presione **NO** para avanzar al siguiente menú.
3. Una vez dentro del menú, presione **YES (Sí)** para ver la configuración del elemento de menú o presione **NO** para avanzar al siguiente elemento de menú.
4. Al ver la configuración, presione **YES (Sí)** para aceptarla o presione **NO** para cambiarla.
5. Cuando se muestre la palabra **End**, presione **YES (Sí)** para avanzar al siguiente menú o presione **NO** para regresar al principio del menú actual.

## CAMBIE LA UNIDAD DE MEDIDA

### CONFIGURE LA UNIDAD DE MEDIDA AL INICIO

Establezca la unidad de medida mostrada al inicio a g, kg, lb., oz. o lb:oz.

1. Cuando esté en el Menú de Inicio, presione **NO** hasta que la configuración de la Unidad de Encendido se muestre.

P.ON It

2. Presiones **YES (Sí)** para ingresar la configuración de la Unidad de Encendido.
3. Presione **NO** hasta que la unidad de medida deseada se muestre.
4. Presiones **YES (Sí)** para aceptar la nueva unidad de medida.

## ACTIVE LAS UNIDADES DE MEDIDA

Las unidades de medida deben ser activadas en el menú para seleccionar del botón **MODE/UNIT/Menu**.

1. Al ingresar al menú Unit/Mode, puede activar y desactivar las unidades de medida.
2. Presione **YES (Sí)** para aceptar la configuración (ON o OFF).
3. Presione **NO** para cambiar la configuración (ON o OFF).

### UNIDAD EN GAMOS

Active (ON) o desactive (OFF) los gramos.

ON g

### UNIDAD EN KILOGRAMOS

Active (ON) o desactive (OFF) los kilogramos.

OFF kg

### UNIDAD EN LIBRAS

Active (ON) o desactive (OFF) las libras.

OFF lb

### UNIDAD EN ONZAS

Active (ON) o desactive (OFF) las onzas. Si selecciona ON, configure en DEC (onzas en decimales) o FrA (onzas en fracciones).

OFF oz

### UNIDAD EN LIBRAS Y ONZAS

Active (ON) o desactive (OFF) libras y onzas. Si selecciona ON, configure en DEC (onzas en decimales) o FrA (onzas en fracciones).

OFF lb.oz

# CONTINUACIÓN DE FUNCIONAMIENTO

## CALIBRACIÓN INICIAL

Cuando la báscula se instale por primera vez, deberá calibrarse para asegurar unos resultados de pesaje precisos.

1. Presione y mantenga oprimido el botón **ENTER/Cal (ACEPTAR/Calibración)** hasta que se muestre la palabra CAL.
2. Cuando el botón se oprime de nuevo y se libera, la pantalla muestra -C- mientras se almacena la lectura a cero. A continuación, la pantalla muestra el valor del peso de calibración en gramos.
3. Coloque la pesa para calibración específica (se vende por separado) sobre la bandeja. Consulte los pesos apropiados en la tabla que se muestra a continuación.

PESAS DE CALIBRACIÓN		
Modelo No. de Uline	H-4597	H-4598
Modelo No. de Ohaus	V31XW3	V31XW6
Pesas de Calibración	3 kg	6 kg

4. La pantalla mostrará -C- mientras almacena la lectura. Cuando la pantalla regresa al modo de aplicación anterior, la báscula está lista para usarse.

## MODO DE PESAJE

Use este modo para medir el peso de una muestra en la unidad de medida seleccionada.

1. Presione **MODE/UNIT/Menu (MODO/UNIDAD/Menú)** hasta que se muestre el icono de la unidad deseada.
2. Coloque un contenedor vacío sobre la bandeja y luego oprima **0/T/On/Off (0/Tara/Encendido/Apagado)** para tarar el peso del contenedor.
3. Agregue el material al contenedor. La pantalla muestra el peso del material.

## MODO DE PORCENTAJE

Use este modo para medir el peso de una muestra como porcentaje de un peso de referencia.

1. Presione **MODE/UNIT/Menu (MODO/UNIDAD/Menú)** hasta que se muestre **Set.rEF** y el icono del %.
2. Presione **NO** para usar el peso de referencia almacenado en la memoria y salte al paso 6.
3. Presione **YES (Sí)** para establecer un nuevo peso de referencia. La pantalla de la báscula parpadeará hasta que la referencia se almacene.

4. Coloque un contenedor vacío sobre la bandeja y luego oprima **0/T/On/Off (0/Tara/Encendido/Apagado)** para tarar el peso del contenedor.
5. Agregue la cantidad del material deseada al contenedor y luego presione **ENTER/Cal (ACEPTAR/Calibración)** para almacenar el peso mostrado. La pantalla muestra 100%.
6. Reemplace el material de referencia por el material nuevo. La pantalla muestra el porcentaje de la muestra comparado con el peso de referencia.

## MODO DE GRAVEDAD ESPECÍFICA

Use este modo para medir la gravedad específica de una muestra.

1. Presione **MODE/UNIT/Menu (MODO/UNIDAD/Menú)** hasta que se muestre **Set.rEF** y el icono de la S.
2. Presione **NO** para usar el peso de referencia almacenado en la memoria y salte al paso 6.
3. Presione **YES (Sí)** para establecer un nuevo peso de referencia. La pantalla de la báscula parpadeará hasta que la referencia se almacene.
4. Coloque un contenedor vacío sobre la bandeja y luego oprima **0/T/On/Off (0/Tara/Encendido/Apagado)** para tarar el peso del contenedor.
5. Llene el contenedor de agua y luego presione **ENTER/Cal (ACEPTAR/Calibración)** para almacenar el peso mostrado. La pantalla muestra el peso del agua con el icono de la S parpadeando.
6. Reemplace el agua por el mismo volumen del material de muestra y luego presione **ENTER/Cal (ACEPTAR/Calibración)**. La pantalla muestra la gravedad específica de la muestra.

## MODO DE ONZA LÍQUIDA

Use este modo para medir el volumen de onza líquida de una muestra.

1. Presione **MODE/UNIT/Menu (MODO/UNIDAD/Menú)** hasta que se muestre el icono de FL.
2. Coloque un contenedor vacío sobre la bandeja y luego oprima **0/T/On/Off (0/Tara/Encendido/Apagado)** para tarar el peso del contenedor.
3. Llene el contenedor con el material de muestra. La pantalla muestra el volumen de la muestra.



# CONTINUACIÓN DE FUNCIONAMIENTO

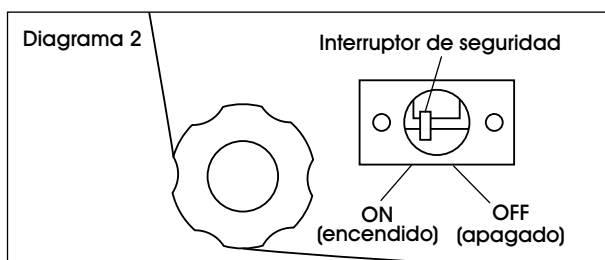
## LEGAL PARA USO COMERCIAL

Cuando el modelo V31XW3 (H-4597) o V31XW6 (H-4598) se utiliza para fines comerciales o para una aplicación controlada legalmente, debe ser configurado, verificado y sellado de acuerdo con las normas locales de pesos y medidas. Es responsabilidad del comprador asegurarse de que se cumplan todos los requisitos legales pertinentes.

## CONFIGURACIONES

Antes de verificar y sellar, lleve a cabo los siguientes pasos:

1. Ponga el interruptor de seguridad ubicado en la parte inferior de la báscula en posición OFF (APAGADO). (Vea Diagrama 2)



2. Ponga LFT en posición OFF (APAGADO) en el menú de configuración.
3. Calibre la báscula.
4. Ingrese al menú de unidades.
5. Ponga la unidad de medida deseada en posición ON (ENCENDIDO).
6. Salga del menú de unidades.
7. Ingrese al menú de configuración.
8. Seleccione el nivel de filtro deseado.

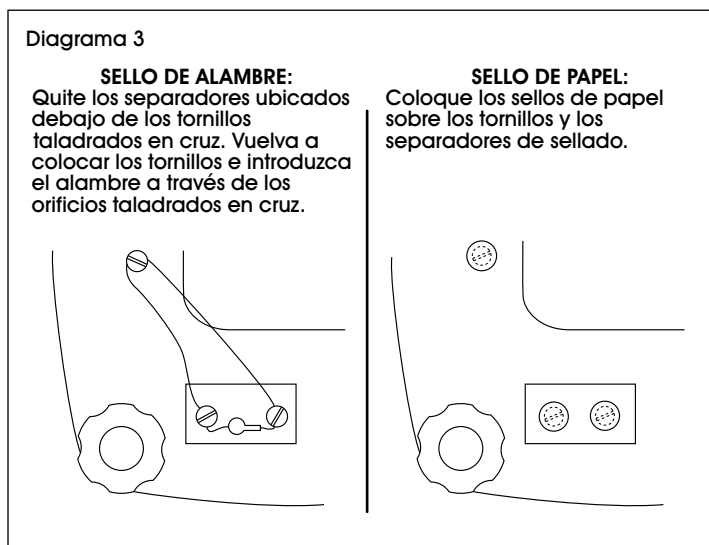
9. Determine la configuración para encender la unidad deseada.
10. Ponga LFT en posición ON (ENCENDIDO).
11. Ponga el interruptor de seguridad en la posición "ON" (ENCENDIDO). (Vea Diagrama 1)
12. Salga del menú de configuración.

## VERIFICACIÓN

La autoridad local de pesos y medidas o un agente de servicio autorizado debe llevar a cabo un procedimiento de verificación.

## SELLAR

La autoridad local de pesos y medidas o un agente de servicio autorizado debe colocar un sello de seguridad para evitar la manipulación de las configuraciones. Consulte el Diagrama 3 para ver los métodos de sellado.



# SOLUCIÓN DE PROBLEMAS

PROBLEMA DE FUNCIONAMIENTO	CAUSAS	RECOMENDACIONES
No se enciende.	La báscula no recibe electricidad.	Compruebe las conexiones y el voltaje.
Poca precisión.	Calibración no apropiada. Entorno inestable.	Realice una calibración. Traslade la báscula a una ubicación adecuada.
No se puede calibrar.	Entorno inestable. Peso de calibración incorrecto.	Traslade la báscula a una ubicación adecuada. Use el peso de calibración correcto.

## CONTINUACIÓN DE SOLUCIÓN DE PROBLEMAS

PROBLEMA DE FUNCIONAMIENTO	CAUSAS	RECOMENDACIONES
No se puede acceder al modo.	Modo no habilitado.	Ingrese al menú y habilite el modo.
No se puede acceder a las unidades.	Unidades no habilitadas.	Ingrese al menú y habilite las unidades.
Err 8.1	La bandeja tiene carga durante el encendido. El seguro de transportación está en posición de cerrado.	Retire el peso de la bandera y restablezca en cero. Abra el seguro de transportación.
Err 8.2	La bandeja tiene carga durante el encendido. El seguro de transportación está en posición de cerrado.	Retire el peso de la bandera y restablezca en cero. Abra el seguro de transportación.
OVER (Excedente)	El peso colocado sobre la bandeja excede la capacidad.	Quite peso de la bandeja.
UNDER (Inferior)	La bandeja se quitó durante el proceso de pesaje.	Vuelva a colocar la bandeja.
Err 9	Datos de calibración de fábrica corruptos.	Contactez le service à la clientèle de Uline au 1 800 295-5510. Realizar calibración de servicio.
REF Err	El peso de referencia es demasiado bajo.	Use una muestra más grande.
LOWrEF	El peso de referencia es demasiado bajo para llevar a cabo un pesaje de porcentaje preciso.	Seguirá pesando con resultados menos precisos.

Si el problema persiste, o si la sección de solución de problemas no soluciona su problema, llame a la línea de Servicio a Clientes de Uline al 800-295-5510.

## INFORMACIÓN TÉCNICA

La información técnica es válida en las siguientes condiciones ambientales:

- Temperatura ambiental: 32 °F a 104 °F (0 °C a 40 °C)
- Humedad relativa: Humedad relativa del 10% al 95%, sin condensación
- Altura sobre el nivel del mar: Hasta 13,100 pies (4,000 m)
- Potencia: Adaptador AC de 9VDC con una potencia de salida máx. de 1.2 A
- Protección: Protección contra el polvo y el agua
- Grado de contaminación: 2
- Categoría de instalación: Clase III

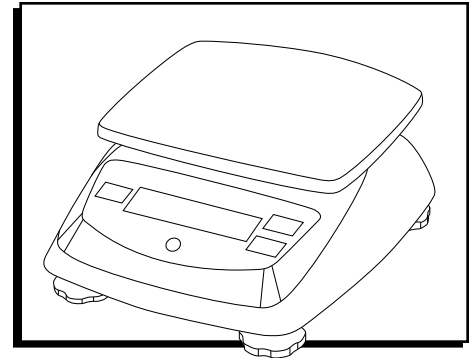
MODELO NO. DE ULINE	H-4597	H-4598
MODELO NO. DE OHAUS	V31XW3	V31XW6
Capacidad (g)	3000	6000
Repetición/Precisión (g)	0.5	1
Linealidad (g)	+/- 1	+/- 2
Clase de aprobación	III	III
Protección de ingreso	IP65	IP65
Unidades de Pesaje	g, kg, lb, oz, lb:oz	
Modos de aplicación	Peso, porcentaje de pesaje, gravedad específica, onzas líquidas	
Rango de tara	Hasta la capacidad por sustracción	
Tiempo de estabilización	≤ 3 segundos	
Requisitos de potencia	9 VDC hasta un máximo de 1.2 A Adaptador AC (se incluye) o cuatro baterías C (LR14) (no se incluyen)	
Calibración	Digital con peso externo	
Tipo de pantalla	LCD de 6 dígitos y 7 segmentos con retroiluminación LED blanca	
Tamaño de la pantalla	Dígitos de 15 mm / 0.6"	
Teclado	Superposición de 3 botones	
Tamaño de la bandeja (mm/pul)	146 x 158 / 5.7 x 6.2	
Peso neto (kg/lbs.)	1.4 / 3.1	
Peso de envío (kg/lbs.)	2.2 / 4.8	

**ULINE**

800-295-5510  
uline.mx

**ULINE** H-4597, H-4598  
**OHAUS VALOR™ 3000**  
**BALANCES XTREME**

1-800-295-5510  
 uline.ca



**APERÇU DES COMMANDES**

**PANNEAU DE COMMANDE**



**ÉLÉMENTS DU PANNEAU DE COMMANDE**

#	DESCRIPTION
1	Touche 0/T/On/Off (0/T/Marche/Arrêt)
2	Touche Mode/Unit/Menu (Mode/Unité/Menu)
3	Touche Enter/Cal (Entrée/Cal.)

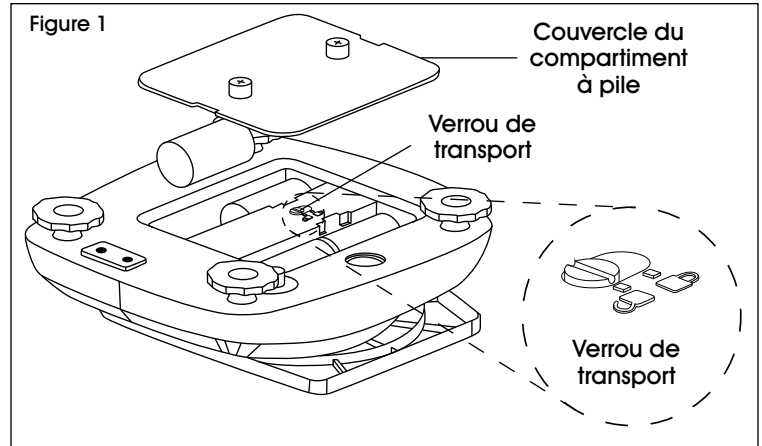
**FONCTIONS DES COMMANDES**

TOUCHE	0/T On/Off	Mode/Unit Menu No	Enter Cal Yes
<b>FONCTION PRINCIPALE</b> (Courte pression)	<b>ON (MARCHE)</b> Si l'indicateur est à « OFF » (arrêt), met la balance en marche. Si l'indicateur est à « ON » (marche), la met à zéro. Tare le poids d'un élément sur le bac.	<b>MODE</b> Navigue entre les unités et les modes actifs.	<b>ENTER (ENREGISTRER)</b> Enregistre 100 % des références dans un mode en %. Enregistre l'échantillon de référence dans un mode SG.
<b>FONCTION AUXILIAIRE</b> (Longue pression)	<b>OFF (ARRÊT)</b> Éteint l'indicateur.	<b>UNIT (UNITÉ)</b> Accède au menu.	<b>CAL (ÉTAL.)</b> Procède à un étalonnage de l'intervalle de mesure.
<b>FONCTION MENU</b> (Courte pression)	Pas de fonction menu.	<b>NO (NON)</b> Alterne entre les paramètres disponibles.	<b>YES (OUI)</b> Sélectionne/accepte les paramètres affichés.

# CONFIGURATION

## VERROU DE TRANSPORT

1. Ouvrez le couvercle du compartiment à pile. Déplacez l'interrupteur du verrou de transport à la position « déverrouillé ». (Voir Figure 1)
2. Si désiré, installez quatre piles C (LR14). Replacez le couvercle du compartiment à pile.



# FONCTIONNEMENT

## MENU DE NAVIGATION

### POUR ACCÉDER AU MODE MENU

1. Maintenez la touche **MODE/UNIT/Menu (Mode/Unité/Menu)** enfoncée jusqu'à ce que **SETUP** soit affiché, puis relâchez.
2. Appuyez sur **YES (Oui)** pour accéder au menu affiché ou appuyez sur **NO (Non)** pour passer au menu suivant.
3. Une fois dans le menu, appuyez sur **YES (Oui)** pour afficher le paramètre de l'option du menu ou appuyez sur **NO (Non)** pour passer à l'option suivante du menu.
4. En visualisant le paramètre, appuyez sur **YES (Oui)** pour accepter le paramètre ou appuyez sur **NO (Non)** pour modifier le paramètre.
5. Lorsque **End** apparaît, appuyez sur **YES (Oui)** pour passer au menu suivant ou appuyez sur **NO (Non)** pour revenir au haut du menu actuel.

## CHANGER L'UNITÉ DE MESURE

### RÉGLER L'UNITÉ DE MESURE AU DÉMARRAGE

Réglez l'unité de mesure affichée au démarrage en g, kg, lb, oz ou lb : oz.

P.UNIT

1. Dans le menu Réglage, appuyez sur **NO (Non)** jusqu'à ce que le réglage **Power On Unit** s'affiche.
2. Appuyez sur **YES (Oui)** pour entrer le réglage **Power On Unit**.
3. Appuyez sur **NO (Non)** jusqu'à ce que l'unité de mesure s'affiche.

4. Appuyez sur **YES (Oui)** pour accepter la nouvelle unité de mesure.

### ACTIVER LES UNITÉS DE MESURE

1. Les unités de mesures doivent être activées dans le menu afin de pouvoir être sélectionnées à partir du bouton **MODE/UNIT/Menu (Mode/Unité/Menu)**.
2. Dans le menu **Unit/Mode**, vous pouvez activer ou désactiver les unités de mesure.
3. Appuyez sur **YES (Oui)** pour accepter le réglage en cours (**Activé** ou **Désactivé**).
4. Appuyez sur **NO (Non)** pour modifier le réglage en cours (**Activé** ou **Désactivé**).

#### UNITÉ DE GRAMME

Active ou Désactive les grammes.

ON g

#### UNITÉ DE KILOGRAMME

Active ou Désactive les kilogrammes.

OFF kg

#### UNITÉ DE LIVRE

Active ou Désactive les livres.

OFF lb

#### UNITÉ DE ONCE

Active ou Désactive les onces. Si activé, sélectionnez **DEC** (onces en décimales) ou **FrA** (onces en fractions).

OFF oz

#### UNITÉ DE LIVRE ONCE

Active ou Désactive les livres onces. Si activé, sélectionnez **DEC** (onces en décimales) ou **FrA** (onces en fractions).

OFF lb:oz

## ÉTALONNAGE INITIAL

Lorsque la balance est installée pour la première fois, elle doit être étalonnée pour assurer des résultats de pesage précis.

1. Maintenez la touche **ENTER/CAL (Entrée/Cal.)** enfoncée jusqu'à ce que **CAL** soit affiché.
2. Lorsque la touche est appuyée de nouveau puis relâchée, l'écran affiche **-C-** pendant que la lecture du zéro est enregistrée. Ensuite, l'écran affiche la valeur du poids d'étalonnage en grammes.
3. Placez le poids d'étalonnage spécifié (vendu séparément) sur le bac. Reportez-vous au tableau ci-dessous pour connaître les poids appropriés.

POIDS D'ÉTALONNAGE		
N° de modèle Uline	H-4597	H-4598
N° de modèle Ohaus	V31XW3	V31XW6
Poids d'étalonnage	3 kg	6 kg

4. L'écran affiche **-C-** pendant que la lecture est enregistrée. Lorsque l'écran revient au mode précédent, la balance est prête à être utilisée.

## MODE DE PESAGE

Utilisez ce mode pour mesurer le poids d'un échantillon dans l'unité de mesure sélectionnée.

1. Appuyez sur **MODE/UNIT/MENU (Mode/Unité/Menu)** jusqu'à ce que l'icône d'unité soit affichée.
1. Placez un contenant vide sur le bac puis appuyez sur **0/T/On/Off (0/T/Marche/Arrêt)** pour tarer le poids du contenant.
2. Ajoutez le matériel dans le contenant. L'écran affiche le poids du matériel.

## MODE POURCENTAGE

Utilisez ce mode pour mesurer le poids d'un échantillon sous forme de pourcentage d'un poids de référence.

1. Appuyez sur **MODE/UNIT/MENU (Mode/Unité/Menu)** jusqu'à ce que **Set.rEF** et l'icône **%** soient affichés.
2. Appuyez sur **NO (Non)** pour utiliser le poids de référence enregistré et passez à l'étape 6.
3. Appuyez sur **YES (Oui)** pour déterminer un nouveau poids de référence. L'écran de la balance clignotera jusqu'à ce que la référence soit enregistrée.
4. Placez un contenant vide sur le bac puis appuyez sur **0/T/On/Off (0/T/Marche/Arrêt)** pour tarer le poids du contenant.

5. Ajoutez la quantité désirée de matériel dans le contenant, puis appuyez sur **ENTER/CAL (Entrée/Cal.)** pour enregistrer le poids affiché. L'écran affiche **100 %**.
6. Remplacez le matériel de référence par du nouveau matériel. L'écran affiche le pourcentage de l'échantillon par rapport au poids de référence.

## MODE DE DENSITÉ RELATIVE

Utilisez ce mode pour mesurer le poids spécifique d'un échantillon.

1. Appuyez sur **MODE/UNIT/MENU (Mode/Unité/Menu)** jusqu'à ce que **Set.rEF** et l'icône **S** soient affichés.
2. Appuyez sur **NO (Non)** pour utiliser le poids de référence enregistré et passez à l'étape 6.
3. Appuyez sur **YES (Oui)** pour déterminer un nouveau poids de référence. L'écran de la balance clignotera jusqu'à ce que la référence soit enregistrée.
4. Placez un contenant vide sur le bac puis appuyez sur **0/T/On/Off (0/T/Marche/Arrêt)** pour tarer le poids du contenant.
5. Remplissez le contenant avec de l'eau, puis appuyez sur **ENTER/CAL (Entrée/Cal.)** pour enregistrer le poids affiché. L'écran affiche le poids de l'eau, et l'icône **S** clignote.
6. Remplacez l'eau par un échantillon de matériel de même volume, puis appuyez sur **ENTER/CAL (Entrée/Cal.)** L'écran affiche la densité relative de l'échantillon.

## MODE ONCE LIQUIDE

Utilisez ce mode pour mesurer le volume en once liquide d'un échantillon.

1. Appuyez sur **MODE/UNIT/MENU (Mode/Unité/Menu)** jusqu'à ce que l'icône **FL** soit affichée.
2. Placez un contenant vide sur le bac puis appuyez sur **0/T/On/Off (0/T/Marche/Arrêt)** pour tarer le poids du contenant.
3. Remplissez le contenant avec un échantillon du matériel à peser. L'écran affiche le volume de l'échantillon.

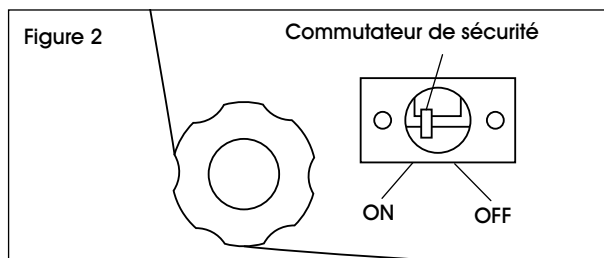
## AUTORISER À DES FINS COMMERCIALES

Lorsque les modèles V31XW3 (H-4597) ou V31XW6 (H-4598) sont utilisés à des fins commerciales ou pour une utilisation sous contrôle juridique, ils doivent être installés, vérifiés et scellés conformément aux réglementations locales sur les poids et mesures. Il est de la responsabilité de l'acheteur de s'assurer que toutes les exigences juridiques applicables sont respectées.

## RÉGLAGES

Avant la vérification et le scellage, suivez les étapes ci-dessous

1. Réglez le commutateur de sécurité se trouvant sous la balance en position OFF (arrêt). (Voir Figure 2)



2. Dans le menu Configuration, réglez LFT en position OFF (arrêt).
3. Étalonnez la balance.
4. Accédez au menu des unités.
5. Réglez les unités de mesure désirées en position ON (marche).
6. Quittez le menu des unités.
7. Accédez au menu de configuration.
8. Définissez le niveau de filtrage désiré.

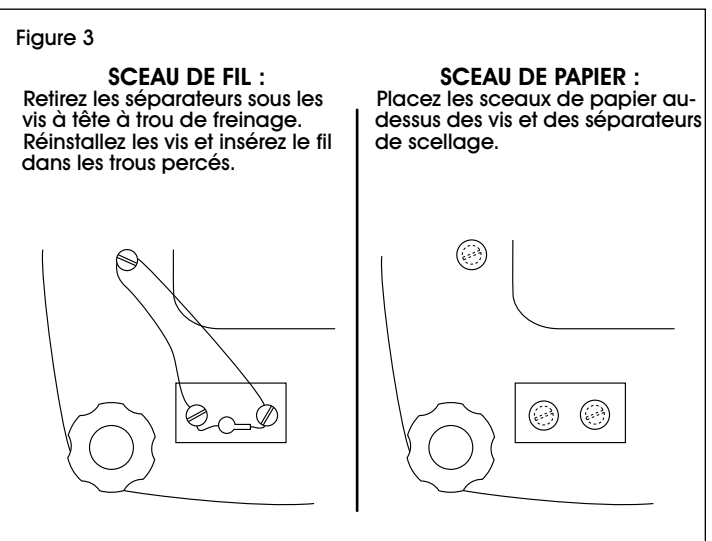
9. Définissez l'alimentation désirée dans le menu des unités.
10. Réglez LFT en position ON (marche).
11. Placez le commutateur de sécurité en position ON (marche). (Voir Figure 2)
12. Quittez le menu de configuration.

## VÉRIFICATION

Le responsable local de vérification des poids et mesures ou l'agent de service autorisé doivent effectuer les procédures de vérification.

## SCELLAGE

Le responsable local de vérification des poids et mesures ou l'agent de service autorisé doivent apposer un sceau de sécurité pour éviter que les paramètres soient modifiés. Reportez-vous à la Figure 3 pour obtenir des renseignements sur les procédés de scellage.



## DÉPANNAGE

PROBLÈME DE FONCTIONNEMENT	CAUSES	RECOMMANDATIONS
La balance ne s'allume pas.	La balance n'a pas d'alimentation électrique.	Vérifiez les branchements et la tension électrique.
Faible degré de précision.	Étalonnage incorrect. Environnement instable.	Effectuez l'étalonnage. Placez la balance dans un endroit approprié.
Impossible d'étalonner.	Environnement instable. Poids d'étalonnage incorrect.	Placez la balance dans un endroit approprié. Utilisez le poids d'étalonnage approprié.

## DÉPANNAGE SUITE

PROBLÈME DE FONCTIONNEMENT	CAUSES	RECOMMANDATIONS
Le mode est inaccessible.	Le mode n'est pas activé.	Accédez au menu et activez le mode.
Le mode des unités est inaccessible.	Le mode des unités n'est pas activé.	Accédez au menu et activez le mode des unités.
Err 8.1	Une charge se trouve sur le bac lors de la mise sous tension.  Le verrou de transport est à la position « verrouillé ».	Retirez le poids du bac et réinitialisez.  Déverrouillez le verrou de transport.
Err 8.2	Le bac a été retiré avant la mise sous tension.  Le verrou de transport est à la position « verrouillé ».	Installez le bac et réinitialisez.  Déverrouillez le verrou de transport.
OVER (Trop élevé)	Le poids dans le bac est trop lourd.	Retirez du poids du bac.
UNDER (Trop faible)	Le bac a été retiré pendant le pesage.	Réinstallez le bac.
Err 9	Les données d'étalonnage d'usine sont corrompues.	Contactez le service à la clientèle de Uline au 1 800 295-5510. Effectuer un étalonnage de service.
REF Err	Le poids de référence est trop petit.	Utilisez un échantillon plus grand.
LOWrEF	Le poids de référence est trop faible pour un pesage en pourcentage précis.	Continuez le pesage en ayant des résultats moins précis.

Si le problème persiste ou si la section Dépannage ne résout pas votre problème, communiquez avec le service à la clientèle d'Uline au 1 800 295-5510.



## DONNÉES TECHNIQUES

Les données techniques sont valables dans les conditions ambiantes suivantes :

- Température ambiante : De 0 à 40 °C (32 à 104 °F)
- Humidité relative : De 10 % à 95 % d'humidité relative (sans condensation)
- Altitude au-dessus du niveau de la mer : Jusqu'à 4 000 m (13 100 pi)
- Alimentation électrique : Adaptateur c.a. 9 VDC à 1,2 A de puissance de sortie maximale
- Protection : Résistance à la poussière et à l'eau
- Degré de pollution : 2
- Catégorie d'installation : Classe III

RÉF. ULINE	H-4597	H-4598
RÉF. OHAUS	V31XW3	V31XW6
Capacité (g)	3 000	6 000
Répétabilité/Précision (g)	0,5	1
Linéarité (g)	+/- 1	+/- 2
Homologation (classe)	III	III
Indice de protection	IP65	IP65
Unités de pesage	g, kg, lb, oz, lb:oz	
Modes d'application	Pesage, pesage en pourcentage, densité relative, once liquide	
Plage de tare	À la capacité par soustraction	
Durée de stabilisation	≤ 3 secondes	
Alimentation	9 VDC à 1,2 A max. Adaptateur c.a. (fourni) ou quatre piles « C » (LR14) (non fournies)	
Étalonnage	Numérique avec le poids externe	
Affichage	6 chiffres, ACL à 7 segments avec rétroéclairage à DEL de couleur blanche	
Taille de l'écran	Chiffres 15 mm / 0,6 po	
Clavier	3 touches	
Dimensions du bac (mm/po)	146 x 158 mm/5,7 x 6,2 po	
Poids net (kg/lb)	1,4 / 3,1	
Poids de transport (kg/lb)	2,2 / 4,8	

**ULINE**

1-800-295-5510  
uline.ca