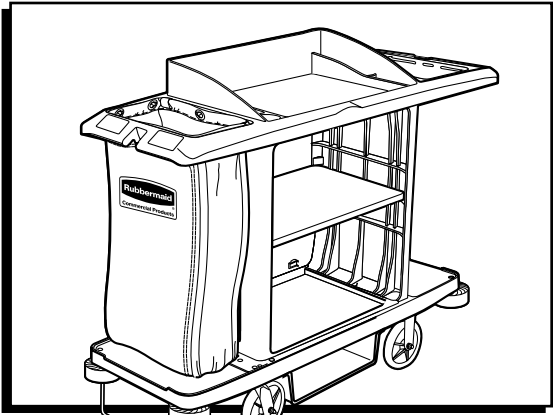


ULINE H-4605 RUBBERMAID® HOUSEKEEPING CART

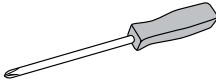
1-800-295-5510
uline.com



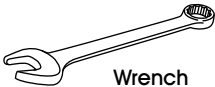
TOOLS NEEDED



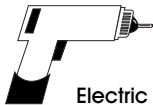
Rubber Mallet



Phillips Screwdriver



Wrench

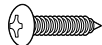


Electric Drill

PARTS



Bolt x 16



Short Screw x 8



Medium Screw x 8



Long Screw x 2



Barrel Nut x 4



Locknut x 16



Small Washer x 16



Medium Washer x 16



Large Washer x 4



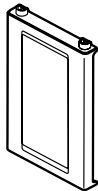
Swivel Caster x 2



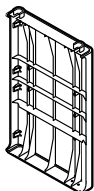
Rigid Caster x 2



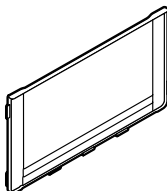
Panel Clip x 5



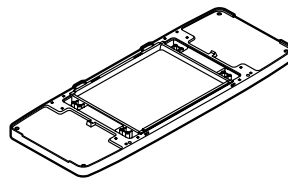
Left Side Panel x 1



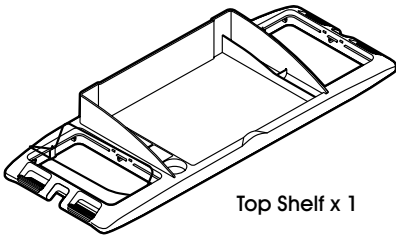
Right Side Panel x 1



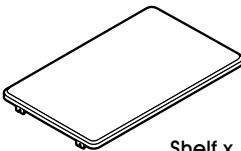
Back Panel x 2



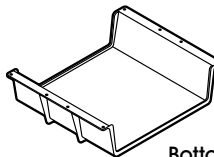
Base x 1



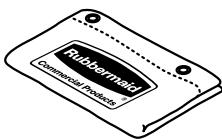
Top Shelf x 1



Shelf x 1



Bottom Shelf x 1



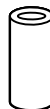
Bag x 1



Wire Bar x 1



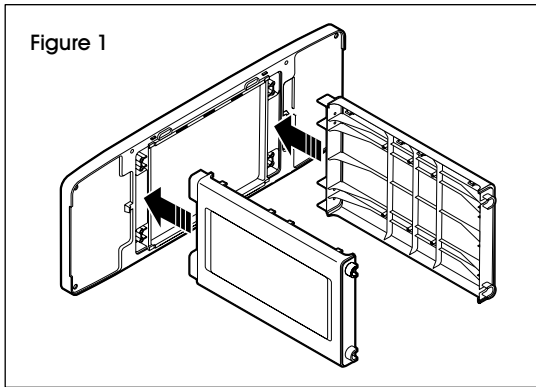
Bumper x 4



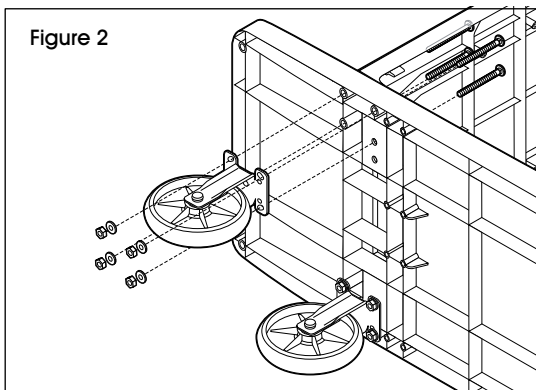
Upright x 4

ASSEMBLY

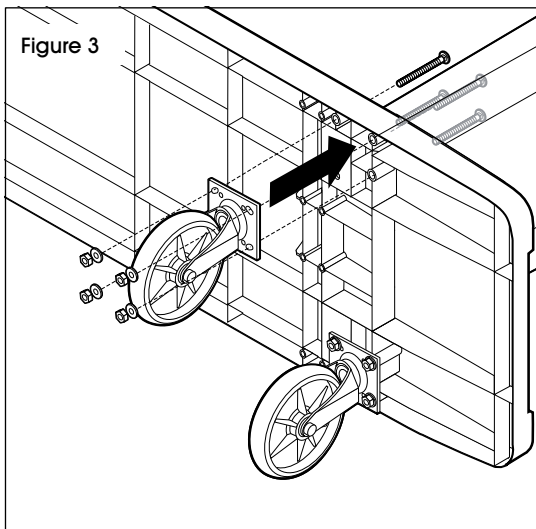
1. Insert side panels into base. (See Figure 1)



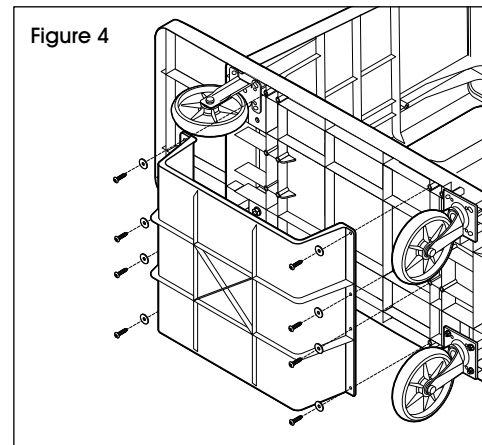
2. Place rigid caster near right side panel. Insert long bolts into top of base as shown and into rigid caster on bottom of base. Secure with four medium washers and four locknuts. Repeat with second rigid caster. (See Figure 2)



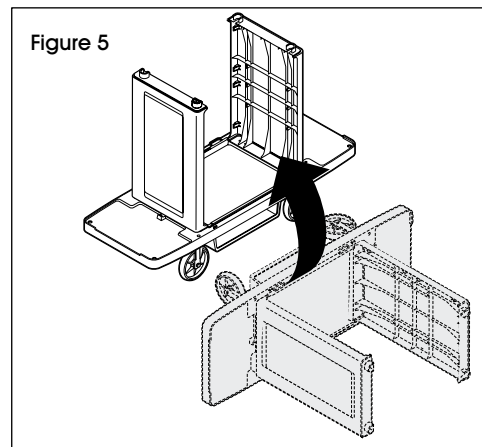
3. Place swivel caster near left side panel. Insert four long bolts into top of base as shown and into swivel caster on bottom side of base. Secure with four medium washers and four locknuts. Repeat with second swivel caster. (See Figure 3)



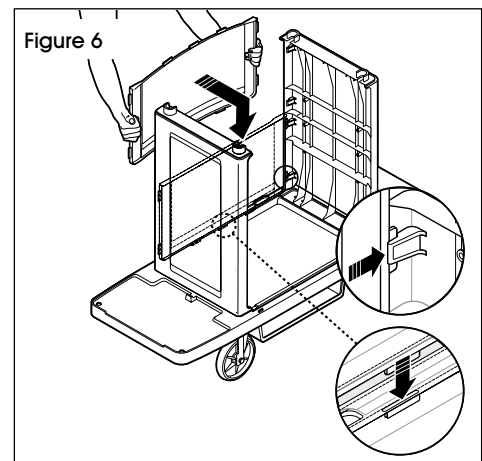
4. Mount the bottom shelf to the bottom side of the base. Secure using eight medium screws and small washers. (See Figure 4)



5. Stand cart upright. (See Figure 5)

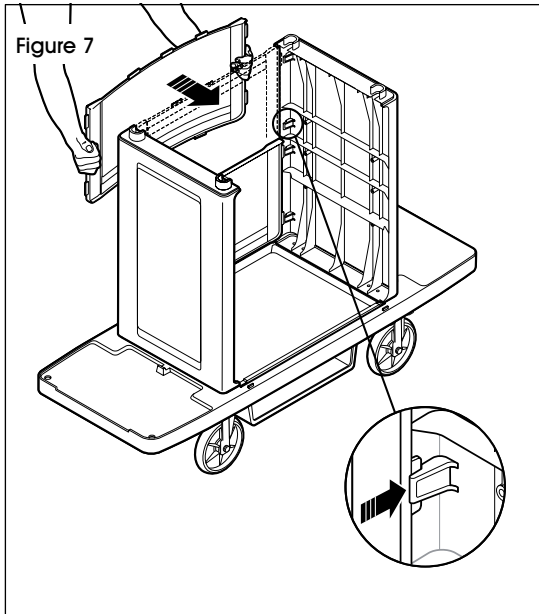


6. Slide back panel into place, ensuring that the panel connects into four brackets in side panels and the three tabs at the bottom (as shown in insets). (See Figure 6)

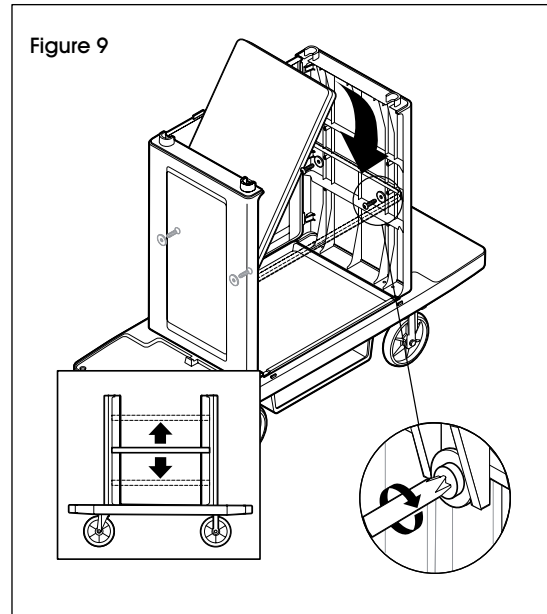


ASSEMBLY CONTINUED

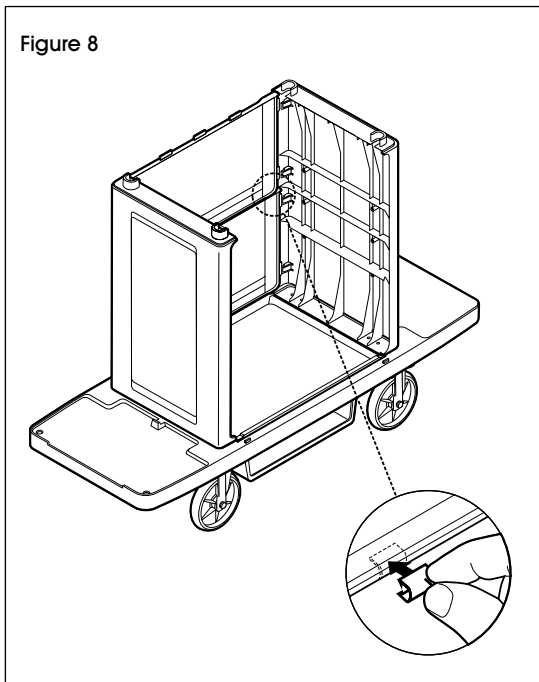
7. Place second back panel on top of the first, ensuring that all brackets are connected. (See Figure 7)



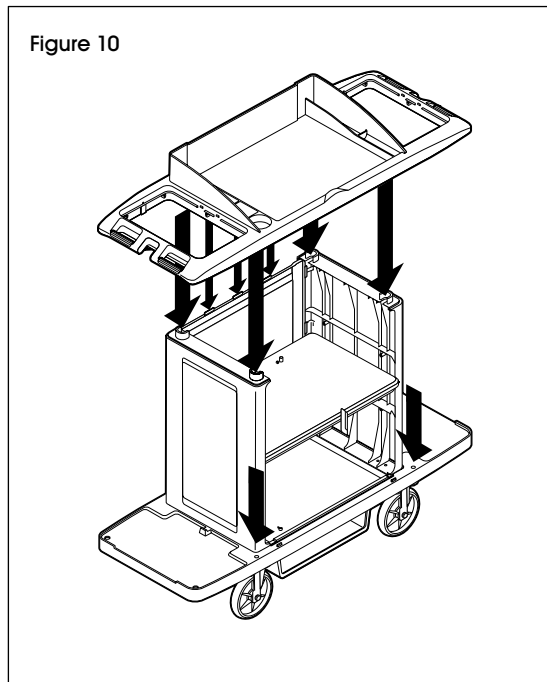
9. Select which position to mount shelf. Once selected, place shelf into that position and secure with four short screws and four small washers. (See Figure 9)



8. Secure the two back panels together with the five panel clips. (See Figure 8)



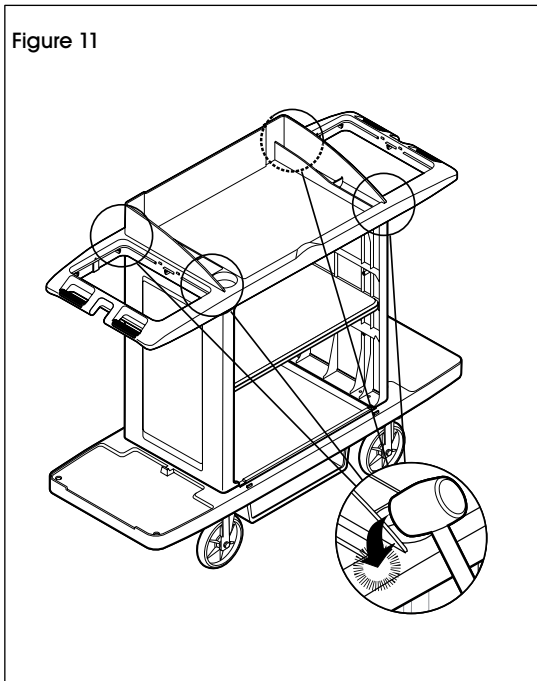
10. Place top shelf into top of cart. (See Figure 10)



ASSEMBLY CONTINUED

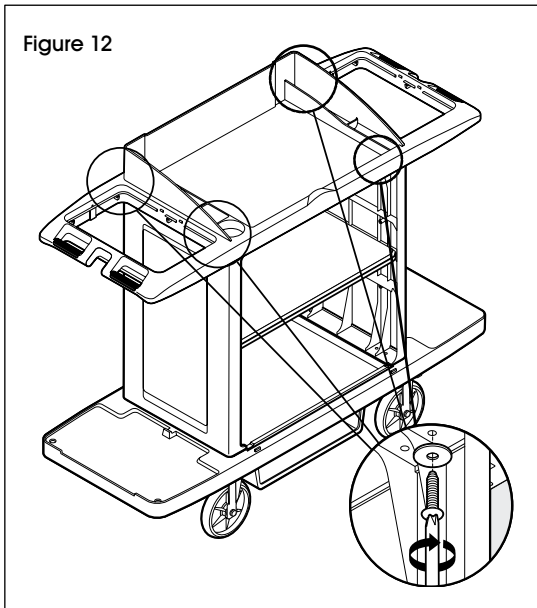
11. Use rubber mallet to secure top shelf to cart.
(See Figure 11)

Figure 11



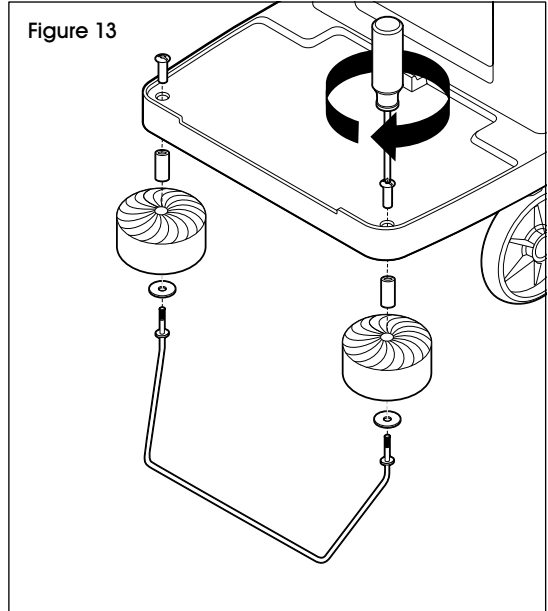
12. Finish securing top shelf using four short screws and small washers into underside of top shelf.
(See Figure 12)

Figure 12



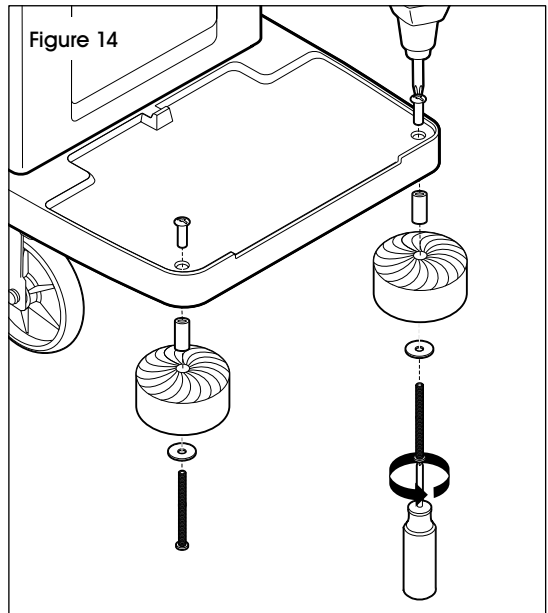
13. Place one large washer onto each side of wire bar and then set one bumper onto each washer. Then slide upright piece into each bumper. Secure this full piece on underside of base with two barrel nuts.
(See Figure 13)

Figure 13



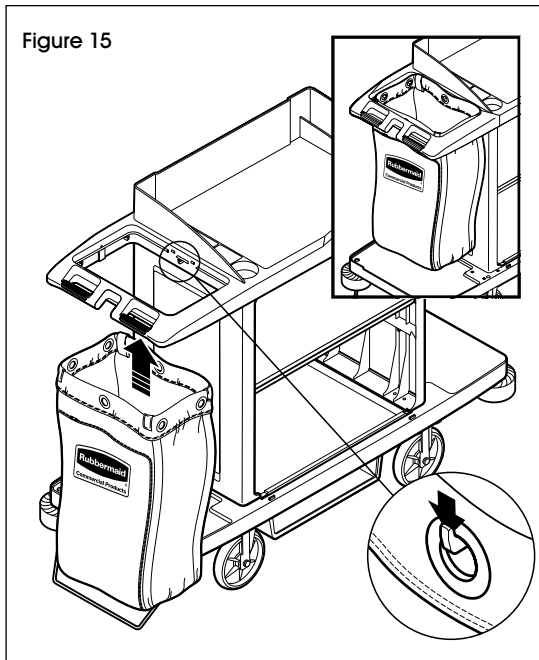
14. Place one long screw and one large washer into underside of each bumper. Slide upright piece onto top bumper and secure to base using two barrel nuts. Both a drill and screw driver may be needed to properly secure and tighten the barrel nut and screw.
(See Figure 14)

Figure 14

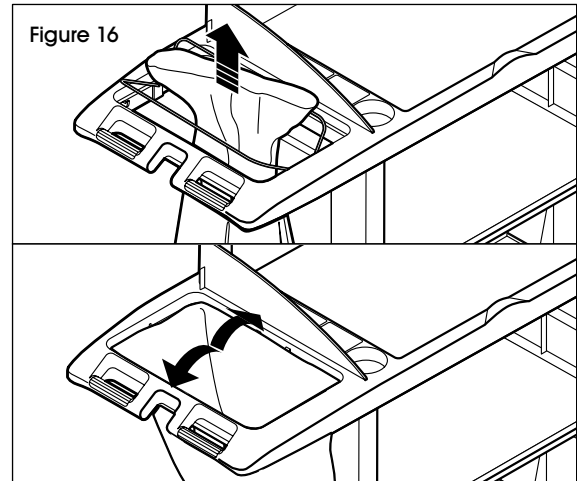


ASSEMBLY CONTINUED

15. Place bag on cart ensuring bag is connected to the six hooks. (See Figure 15)



16. A disposable liner can also be used inside the bag. There are two wire bars to hold the disposable bag in place. Pull disposable bag up over bars and then strap bars down in place. (See Figure 16)



ULINE

1-800-295-5510
uline.com

ULINE H-4605

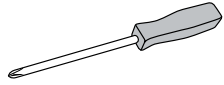
800-295-5510
uline.mx

RUBBERMAID® CARRITO PARA SERVICIO DE LIMPIEZA

HERRAMIENTAS NECESARIAS



Mazo de Caucho



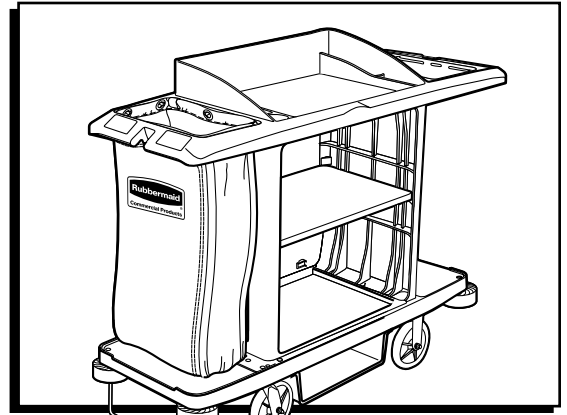
Desarmador de Cruz



Llave



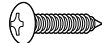
Taladro Eléctrico



PARTES



16 Pernos



8 Tornillos Cortos



8 Tornillos Medianos



2 Tornillos Largos



4 Tuercas de Barril



16 Contratuerzas



16 Rondanas Pequeñas



16 Rondanas Medianas



4 Rondanas Grandes



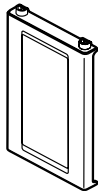
2 Ruedas Giratorias



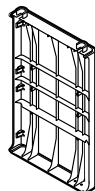
2 Ruedas Rígidas



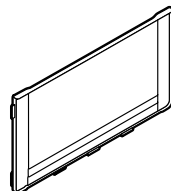
5 Clips para Panel



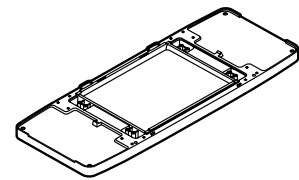
1 Panel Lateral Izquierdo



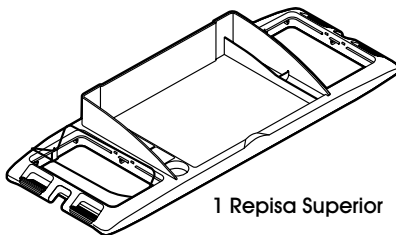
1 Panel Lateral Derecho



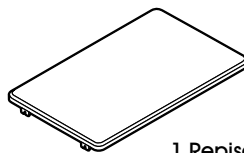
2 Paneles Posteriores



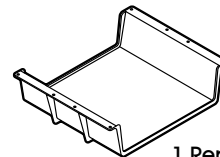
1 Base



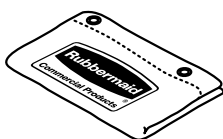
1 Repisa Superior



1 Repisa



1 Repisa Inferior



1 Bolsa



1 Barra de Alambre



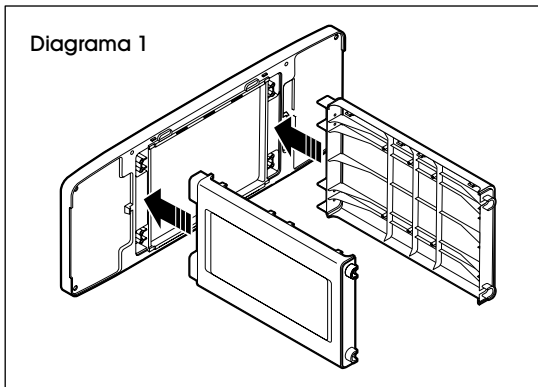
4 Parachoques



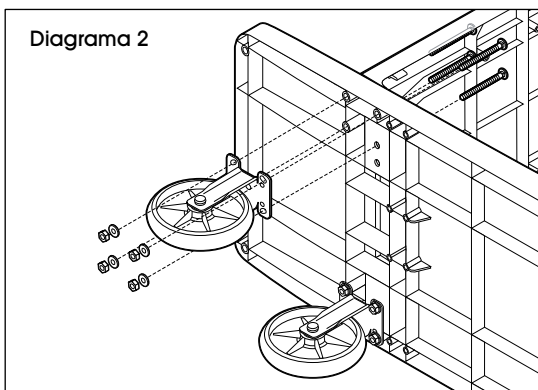
4 Postes

ENSAMBLE

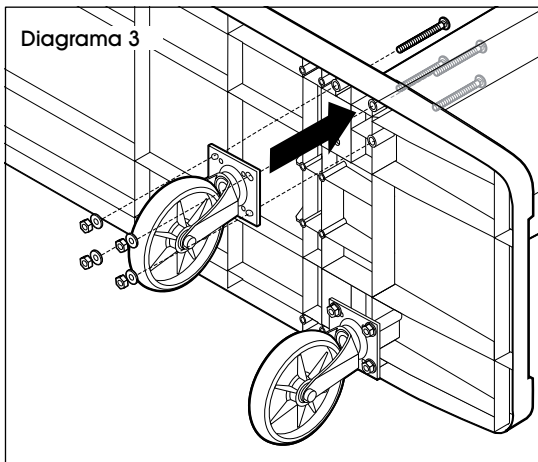
1. Inserte los paneles laterales en la base.
(Vea Diagrama 1)



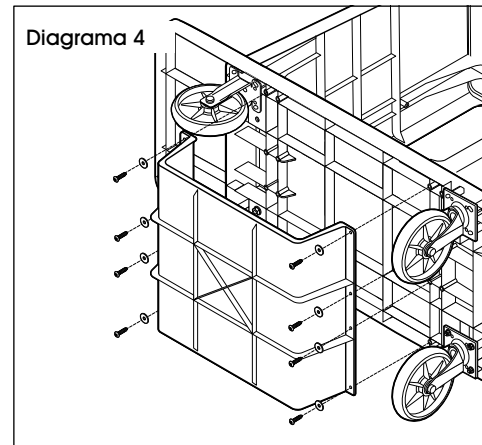
2. Coloque una rueda rígida cerca del panel lateral derecho. Inserte los pernos largos en la parte superior de la base como se muestra y en la rueda rígida en la parte inferior de la base. Asegure con cuatro rondanas medianas y cuatro contratuerzas. Repita con la segunda rueda rígida. (Vea Diagrama 2)



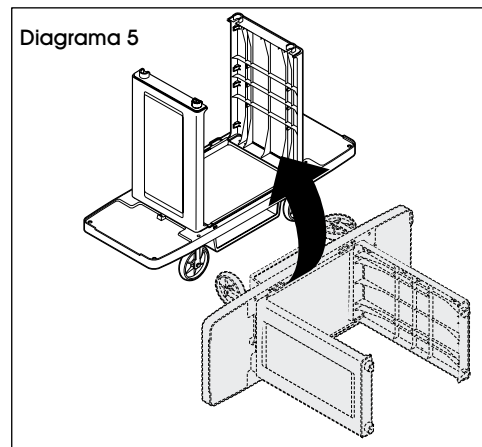
3. Coloque una rueda giratoria cerca del panel lateral izquierdo. Inserte cuatro pernos largos en la parte superior de la base como se muestra y en la rueda giratoria en la parte inferior de la base. Asegure con cuatro rondanas medianas y cuatro contratuerzas. Repita con la segunda rueda giratoria. (Vea Diagrama 3)



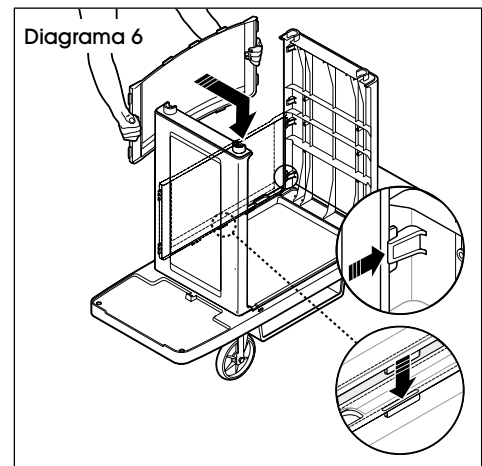
4. Instale la repisa inferior en el lado inferior de la base. Asegure usando ocho tornillos medianos y rondanas pequeñas. (Vea Diagrama 4)



5. Coloque el carrito en posición vertical. (Vea Diagrama 5)

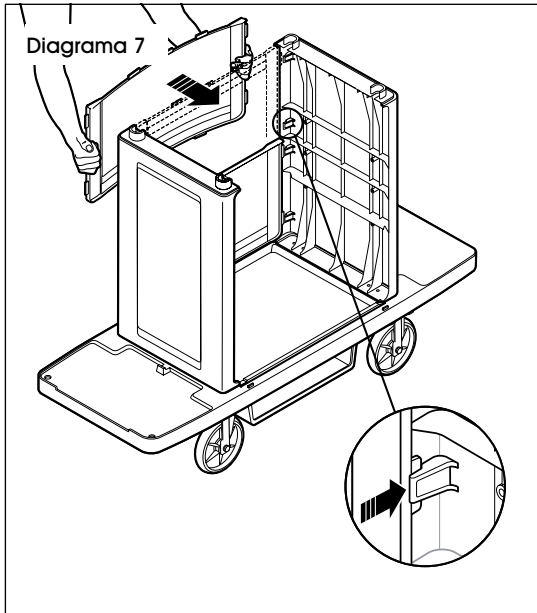


6. Deslice el panel posterior en su lugar asegurándose de que el panel se conecte a cuatro abrazaderas en los paneles laterales y las tres pestañas en la parte inferior (como se muestra en las ilustraciones). (Vea Diagrama 6)

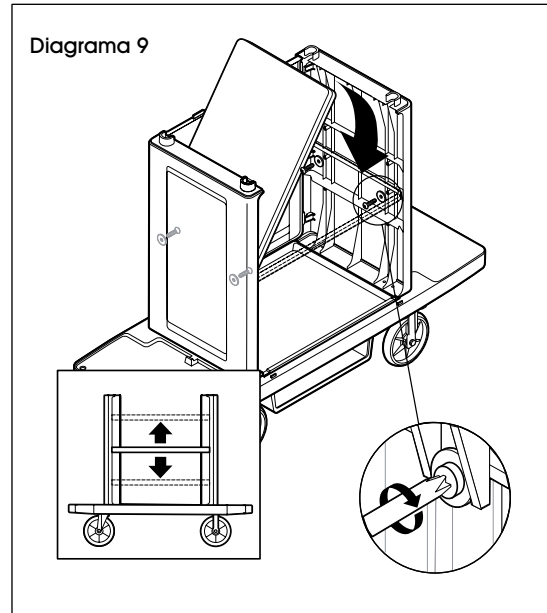


CONTINUACIÓN DEL ENSAMBLE

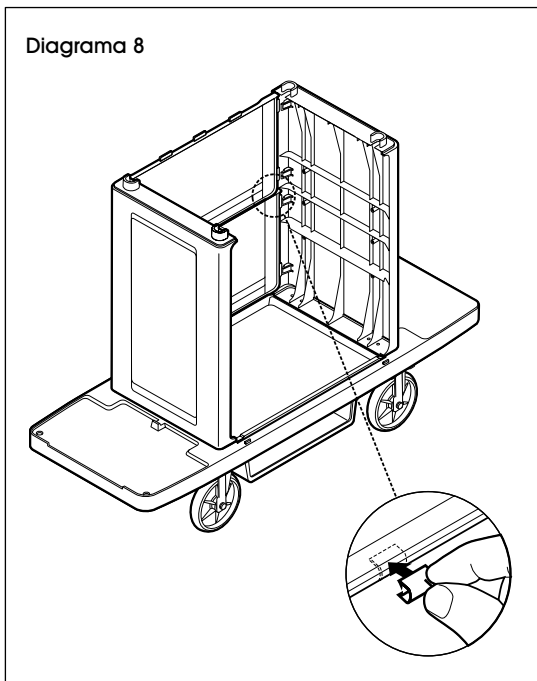
7. Coloque el segundo panel posterior encima del primero asegurándose de que todas las abrazaderas estén conectadas. (Vea Diagrama 7)



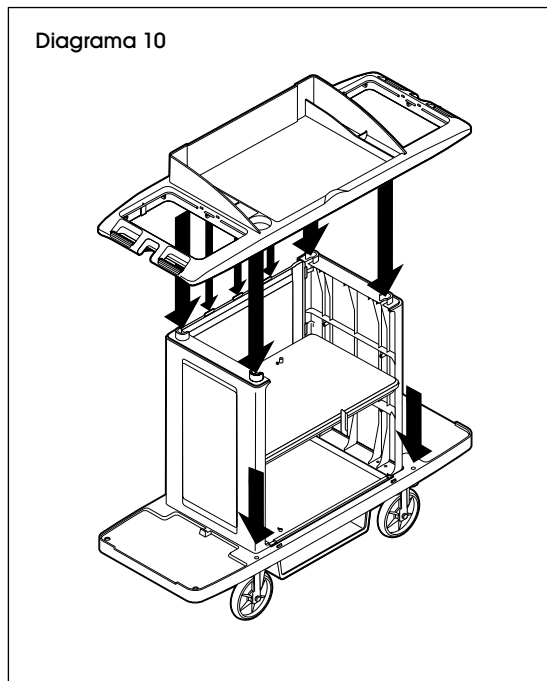
9. Seleccione en qué posición instalará la repisa. Una vez seleccionada, coloque la repisa en esa posición y asegúrela con cuatro tornillos cortos y cuatro rondanas pequeñas. (Vea Diagrama 9)



8. Asegure los dos paneles posteriores junto con los cinco clips para paneles. (Vea Diagrama 8)

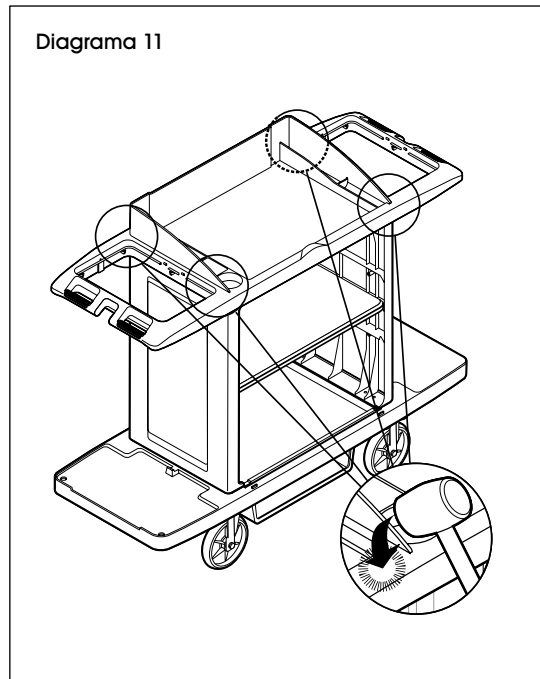


10. Coloque la repisa superior en la parte superior del carrito. (Vea Diagrama 10)

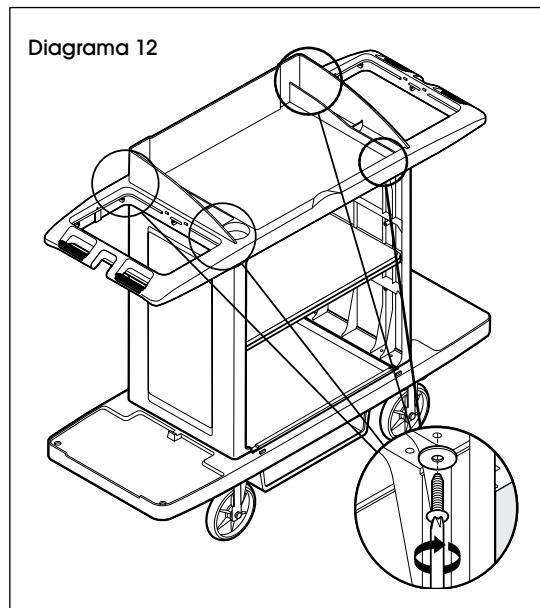


CONTINUACIÓN DEL ENSAMBLE

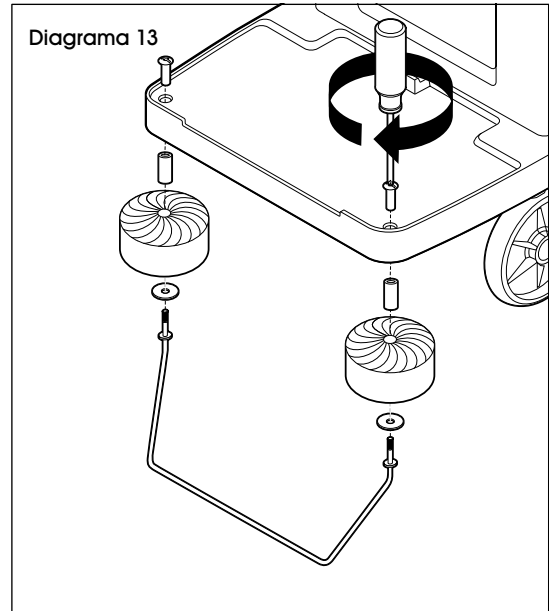
11. Use el mazo de caucho para asegurar la repisa superior al carrito. (Vea Diagrama 11)



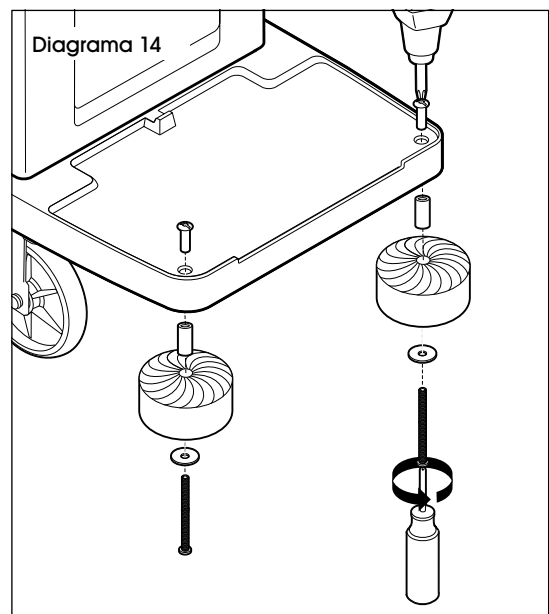
12. Termine asegurando la repisa superior usando cuatro tornillos cortos y rondanas pequeñas en el lado inferior de la repisa superior. (Vea Diagrama 12)



13. Coloque una rondana grande en cada lado de la barra de alambre y luego coloque un parachoques en cada rondana. Luego deslice una pieza de poste en cada parachoques. Asegure esta pieza entera en el lado inferior de la base con dos tuercas de barril. (Vea Diagrama 13)

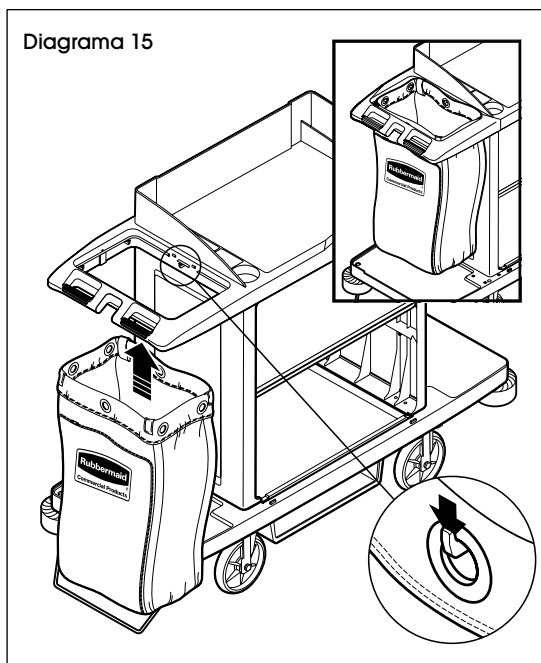


14. Coloque un tornillo largo y una rondana grande en el lado inferior de cada parachoques. Deslice la pieza de poste dentro del parachoques superior y asegúrela a la base usando dos tuercas de barril. Podría necesitar tanto un taladro como un desarmador de cruz para asegurar y apretar adecuadamente la tuerca de barril y el tornillo. (Vea Diagrama 14)

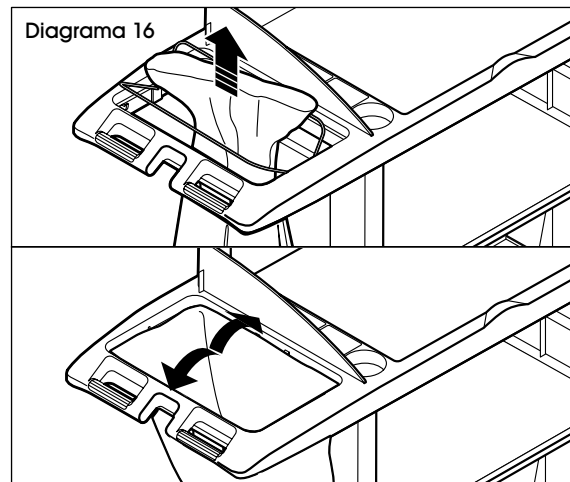


CONTINUACIÓN DEL ENSAMBLE

15. Coloque la bolsa del carrito asegurándose de que esté conectada a los seis ganchos.
(Vea Diagrama 15)



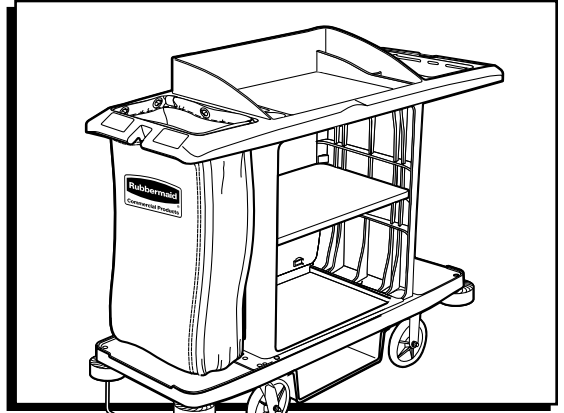
16. Una bolsa desechable también se puede usar dentro de la bolsa. Hay dos barras de alambre que mantienen la bolsa desechable en su lugar. Jale la bolsa desechable por encima de las barras y luego ajuste las barras en su lugar. (Vea Diagrama 16)



ULINE H-4605

RUBBERMAID^{MD} CHARIOT D'ENTRETIEN MÉNAGER

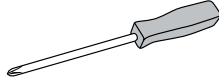
1-800-295-5510
uline.ca



OUTILS REQUIS



Maillet en caoutchouc



Tournevis cruciforme



Clé

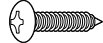


Perceuse
électrique

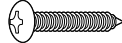
PIÈCES



Boulon x 16



Petite vis x 8



Vis moyenne x 8



Longue vis x 2



Écrou à
manchon x 4



Écrou de
blocage x 16



Petit
Rondelle x 16



Rondelle
moyenne x 16



Grande
rondelle x 4



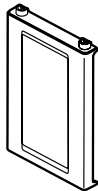
Roulette
pivotante x 2



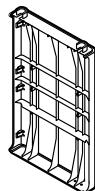
Roulette fixe x 2



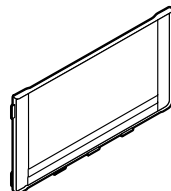
Attache pour
panneau x 5



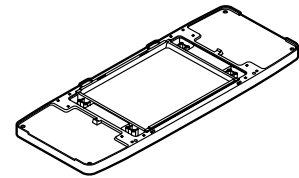
Panneau latéral
gauche x 1



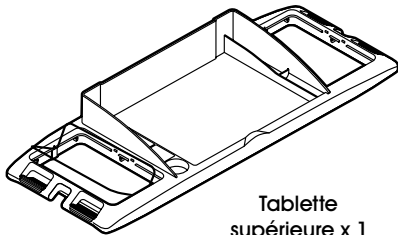
Panneau latéral
droit x 1



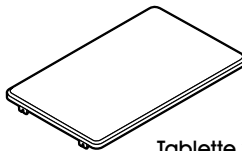
Panneau arrière x 2



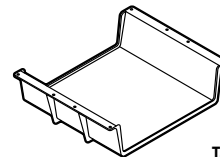
Base x 1



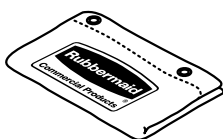
Tablette
supérieure x 1



Tablette x 1



Tablette
inférieure x 1



Sac x 1



Barre en fil de
métal x 1



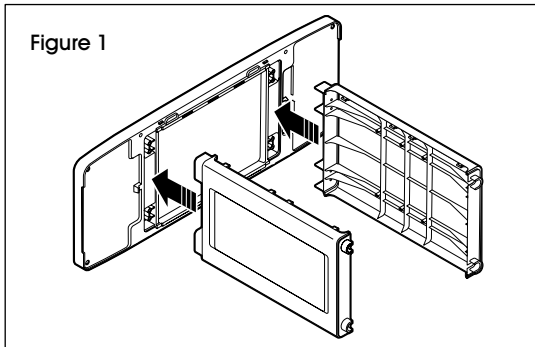
Butoir x 4



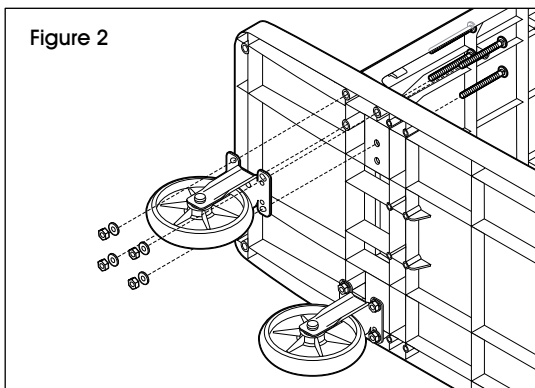
Montant x 4

MONTAGE

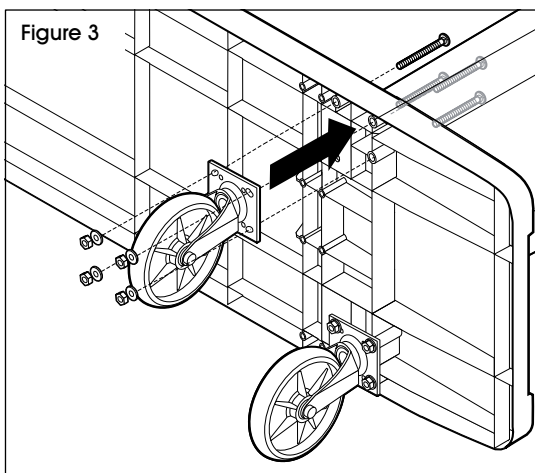
1. Insérez les panneaux latéraux dans la base.
(Voir Figure 1)



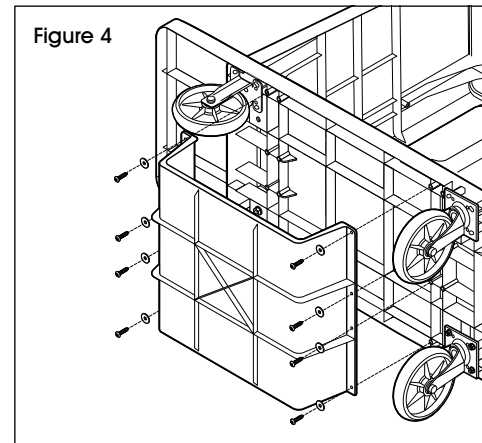
2. Placez une roulette fixe au niveau du panneau latéral droit. Insérez les longs boulons dans la base comme illustré et à travers la roulette fixe au bas de la base. Fixez avec quatre rondelles moyennes et quatre écrous de blocage. Répétez pour la deuxième roulette fixe. (Voir Figure 2)



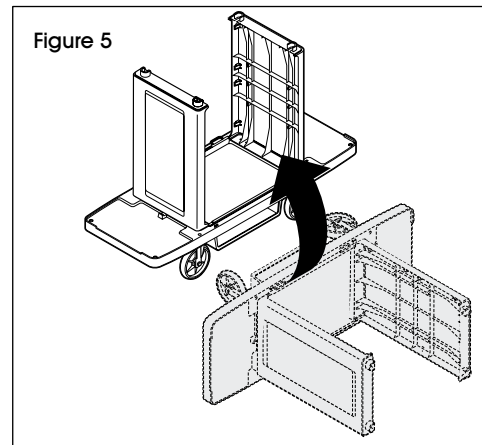
3. Placez une roulette pivotante au niveau du panneau latéral gauche. Insérez quatre longs boulons dans la base comme illustré et à travers la roulette pivotante au bas de la base. Fixez avec quatre rondelles moyennes et quatre écrous de blocage. Répétez pour la deuxième roulette pivotante. (Voir Figure 3)



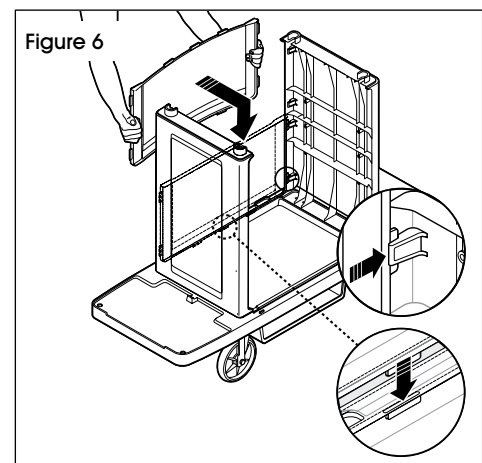
4. Installez la tablette inférieure au bas de la base. Fixez avec huit vis moyennes et petites rondelles. (Voir Figure 4)



5. Redressez le chariot. (Voir Figure 5)

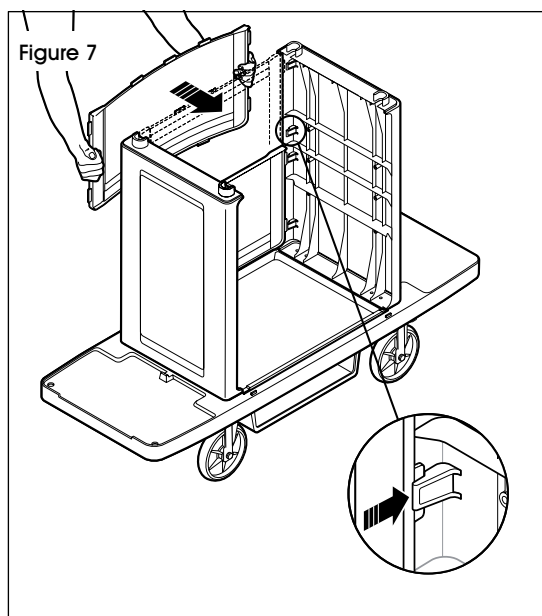


6. Glissez le panneau arrière en place en veillant à ce qu'il se connecte aux quatre supports dans les panneaux latéraux et aux trois languettes sur la base (comme illustré dans les médaillons). (Voir Figure 6)

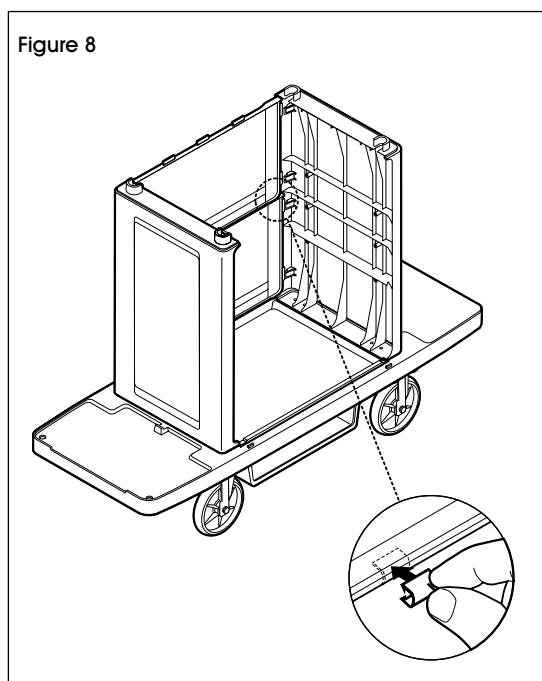


MONTAGE SUITE

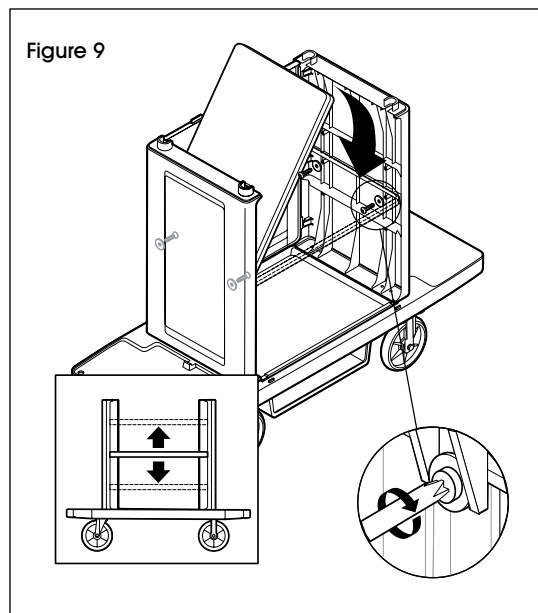
7. Placez le deuxième panneau arrière au-dessus du premier en veillant à ce que tous les supports sont connectés. (Voir Figure 7)



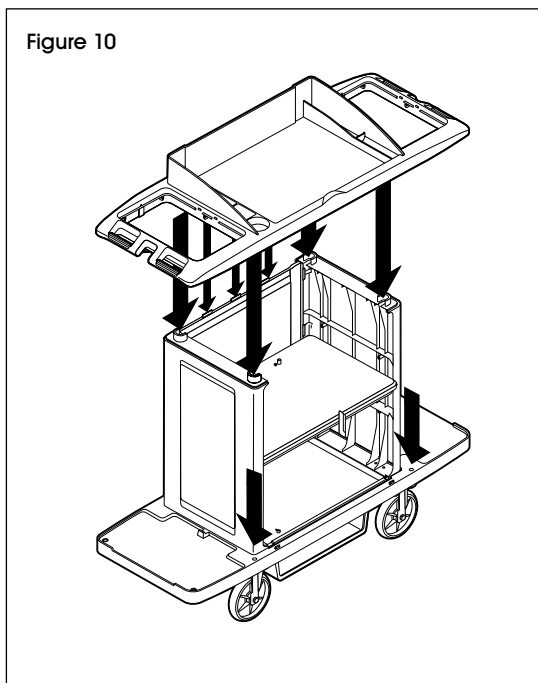
8. Fixez ensemble les deux panneaux arrière à l'aide de cinq attaches pour panneau. (Voir Figure 8)



9. Déterminez le niveau auquel la tablette sera installée. Une fois déterminé, placez la tablette en position et fixez avec quatre petites vis et quatre petites rondelles. (Voir Figure 9)



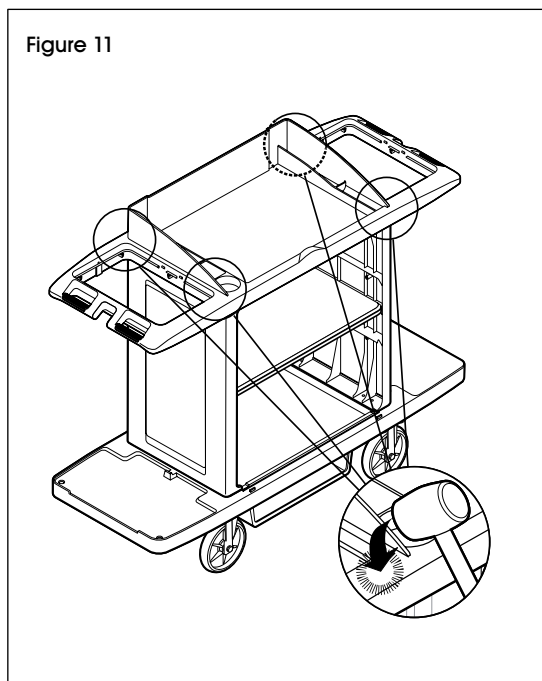
10. Positionnez la tablette supérieure au-dessus du chariot. (Voir Figure 10)



MONTAGE SUITE

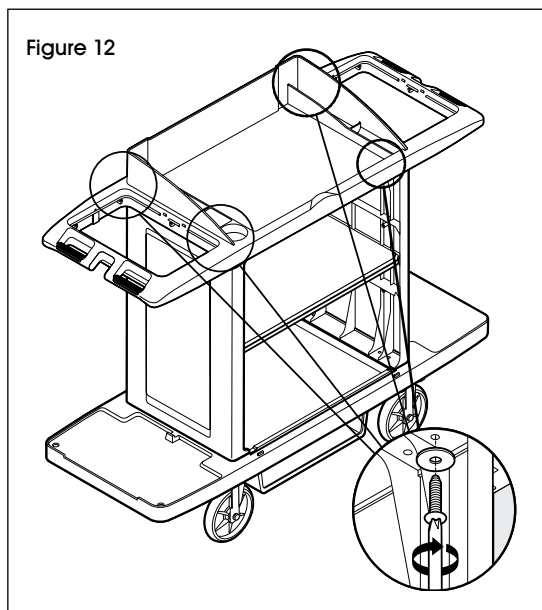
11. Utilisez un maillet en caoutchouc pour fixer la tablette supérieure au chariot. (Voir Figure 11)

Figure 11



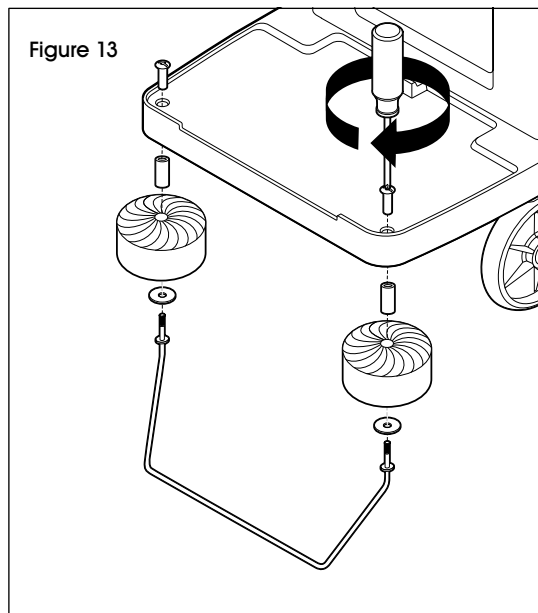
12. Sécurisez-la avec quatre petites vis et petites rondelles à travers le dessous de la tablette supérieure. (Voir Figure 12)

Figure 12



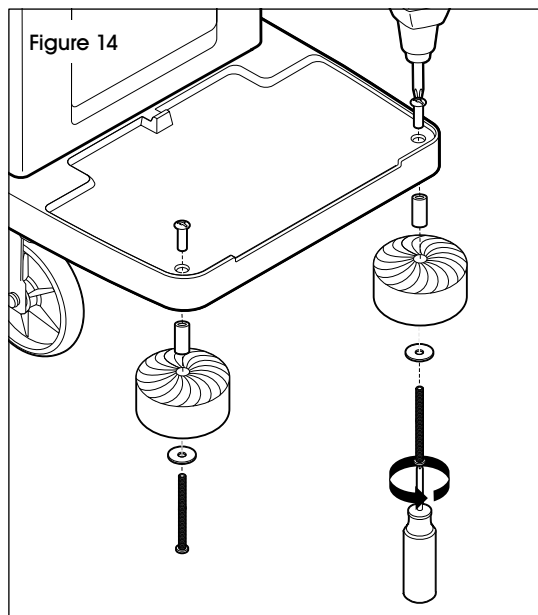
13. Placez une grande rondelle sur chaque côté de la barre en fil de métal, puis un butoir sur chaque rondelle. Glissez un montant dans chaque butoir. Fixez l'ensemble sous la base avec deux écrous à manchon. (Voir Figure 13)

Figure 13



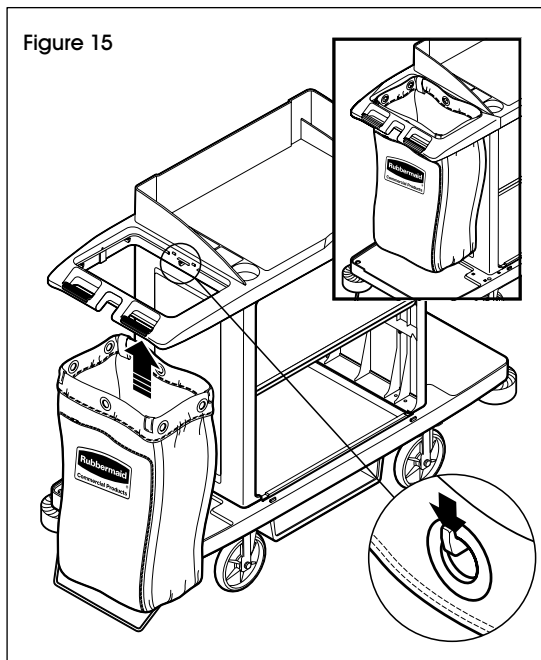
14. Placez une longue vis et une grande rondelle au bas de chaque butoir. Glissez un montant dans le butoir et fixez à la base avec deux écrous à manchon. Une perceuse et un tournevis peuvent être nécessaires pour bien fixer et serrer l'écrou et la vis. (Voir Figure 14)

Figure 14

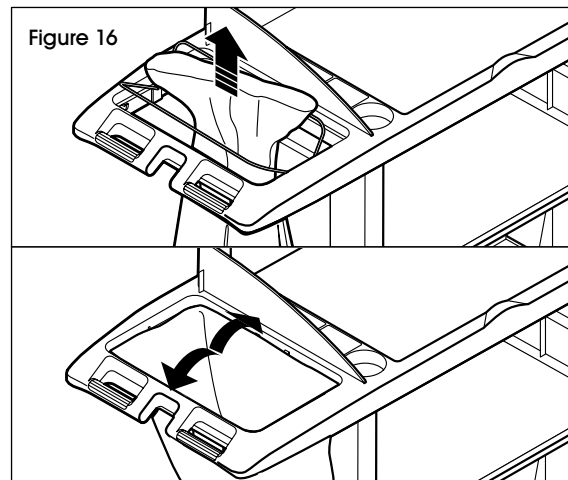


MONTAGE SUITE

15. Placez le sac dans le chariot en veillant à ce qu'il s'encoche aux six crochets. (Voir Figure 15)



16. Une doublure jetable peut également être utilisée à l'intérieur du sac. Deux barres en fil de métal sont présentes pour maintenir le sac jetable en place. Tirez le sac jetable par-dessus les barres et replacez-les en place. (Voir Figure 16)



ULINE

1-800-295-5510
uline.ca