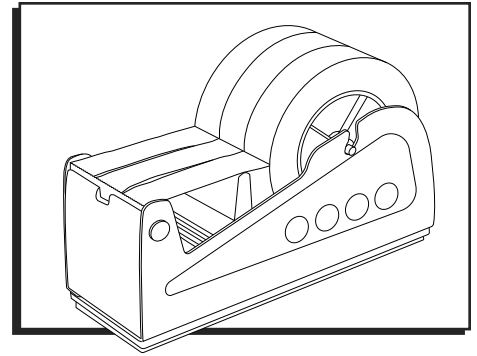


ULINE H-462

INDUSTRIAL MULTI-ROLL TAPE DISPENSER – 3"

1-800-295-5510
uline.com



INSTRUCTIONS

BLADE REMOVAL

With pliers, pull up on blade to remove from dispenser.
(See Figures 1-2)

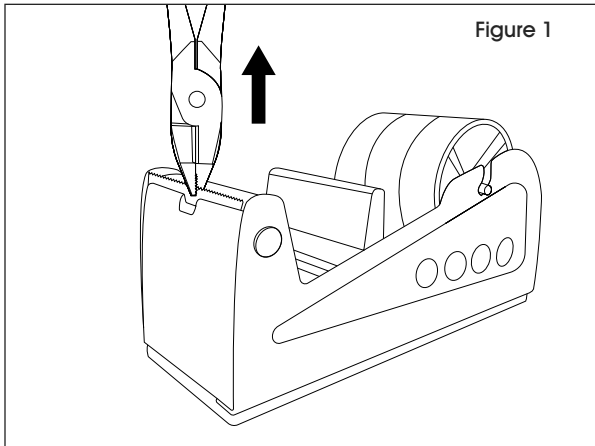


Figure 1

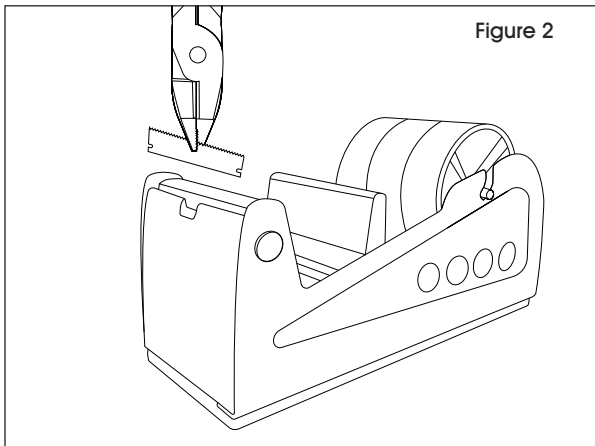


Figure 2

BLADE REPLACEMENT

With pliers, insert blade into slot at front of dispenser.
Press down with pliers until blade is secure.
(See Figure 3)

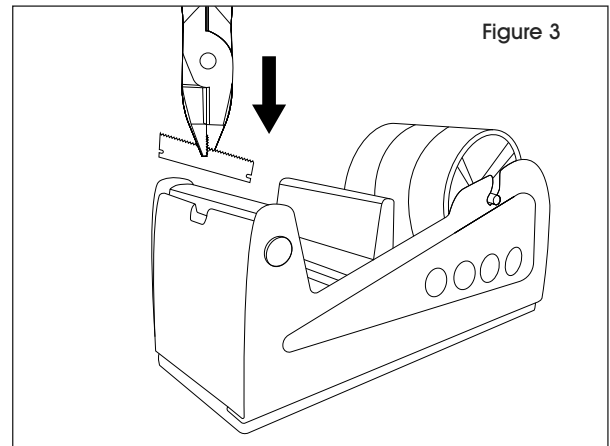


Figure 3

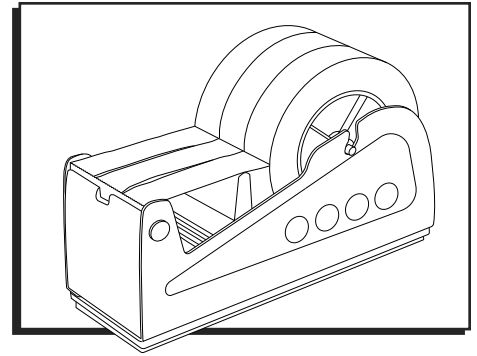


WARNING! Attempting to secure blade with hand or fingers may result in injury.

ULINE H-462

**DESPACHADOR INDUSTRIAL
MULTIRROLLO PARA CINTA
ADHESIVA – 3"**

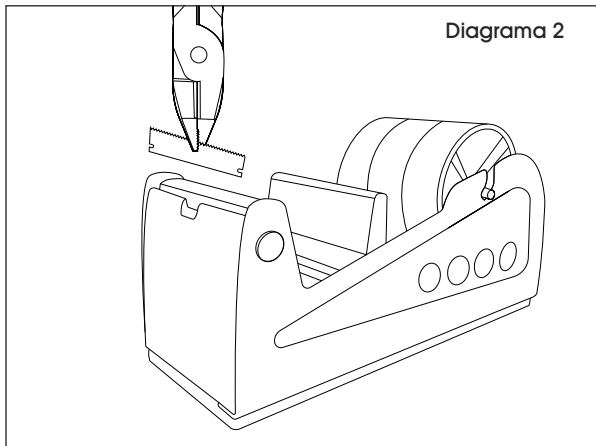
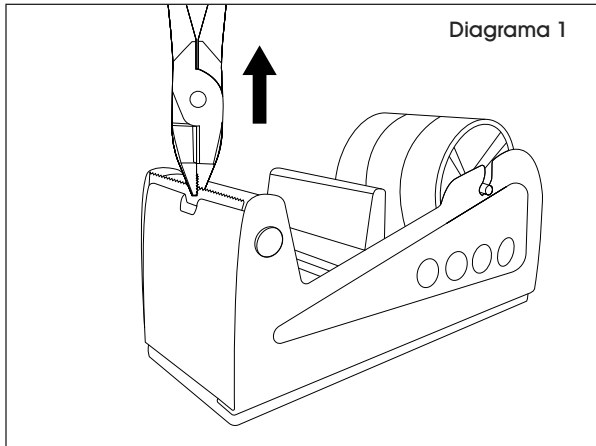
800-295-5510
uline.mx



INSTRUCCIONES

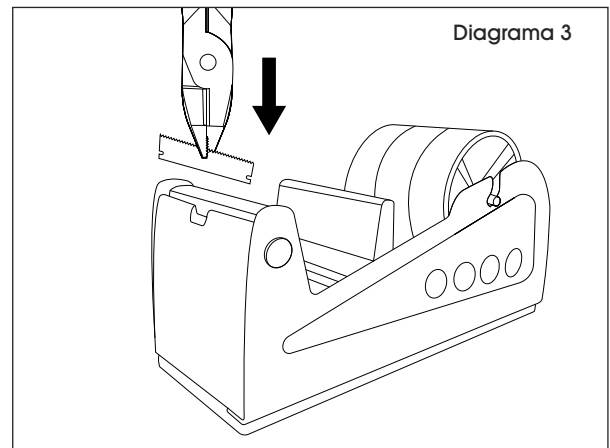
RETIRAR LA NAVAJA

Con unas pinzas, jale la navaja hacia arriba para retirarla del despachador. (Vea Diagramas 1-2)



REEMPLAZAR LA NAVAJA

Con las pinzas, inserte la navaja en la ranura al frente del despachador. Presione hacia abajo con las pinzas hasta que la navaja se asegure. (Vea Diagrama 3)

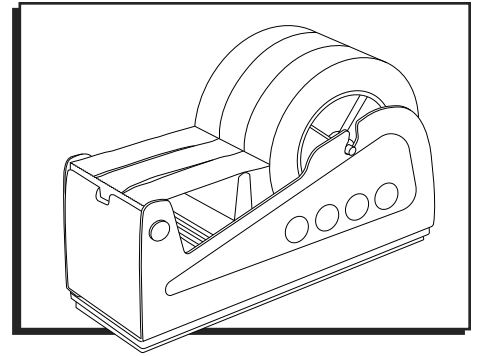


 **¡ADVERTENCIA!** El intentar asegurar la navaja con la mano o los dedos podría resultar en lesiones.

ULINE H-462

**DÉVIDOIR DE RUBAN
ADHÉSIF INDUSTRIEL POUR
PLUSIEURS ROULEAUX – 3 PO**

1-800-295-5510
uline.ca



INSTRUCTIONS

RETRAIT DE LA LAME

Avec une pince, tirez la lame vers le haut pour la retirer du dévidoir. (Voir Figures 1 et 2)

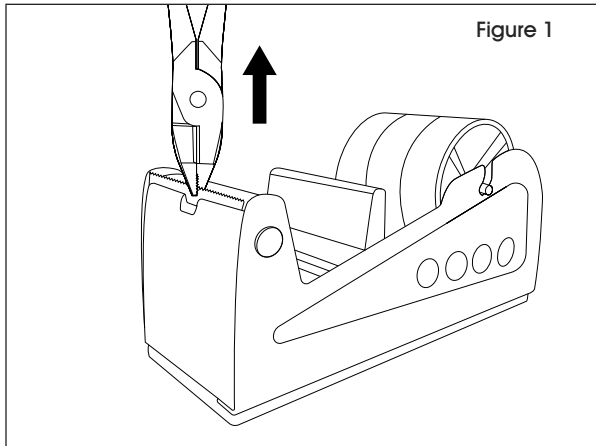


Figure 1

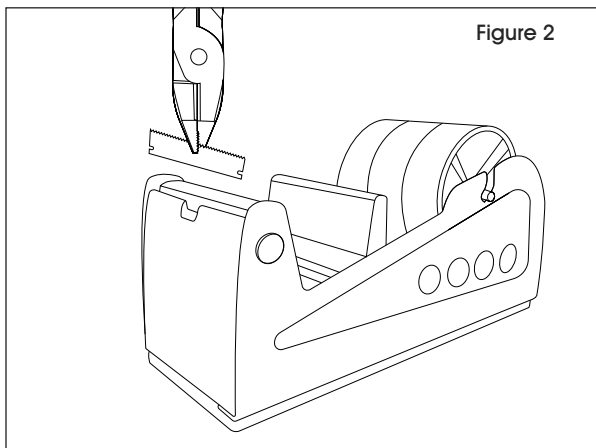


Figure 2

REPLACEMENT DE LA LAME

Avec une pince, insérez la lame dans la fente située à l'avant du dévidoir. Appuyez avec la pince jusqu'à ce que la lame soit bien fixée. (Voir Figure 3)

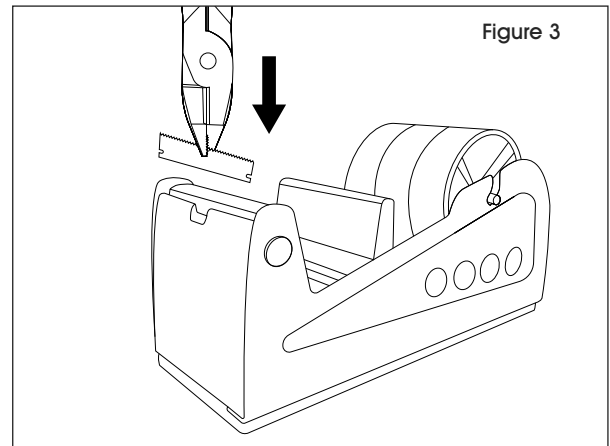


Figure 3



AVERTISSEMENT! Toute tentative de fixer la lame avec la main ou les doigts peut entraîner des blessures.