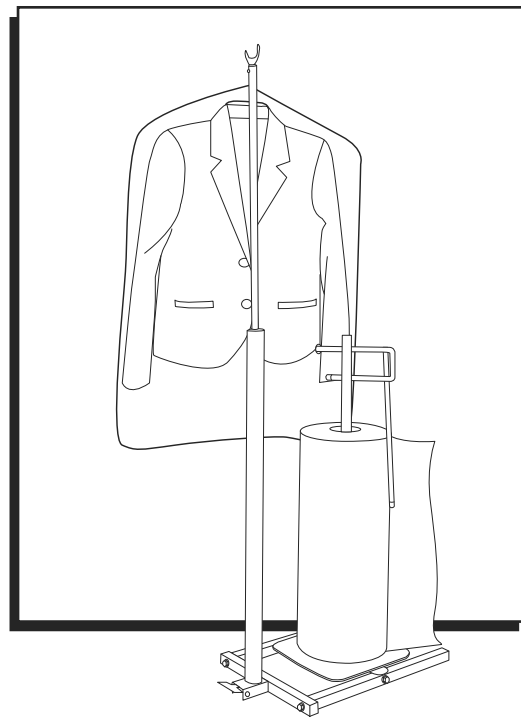
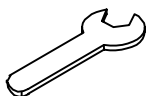


# ULINE H-4683 GARMENT BAG DISPENSER RACK

1-800-295-5510  
uline.com

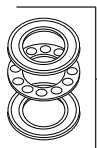


## TOOL INCLUDED

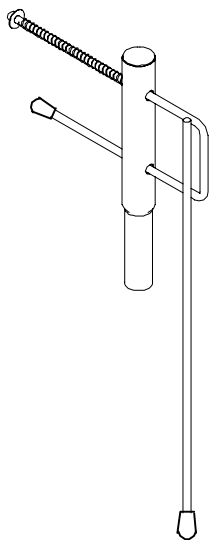


14 mm Wrench

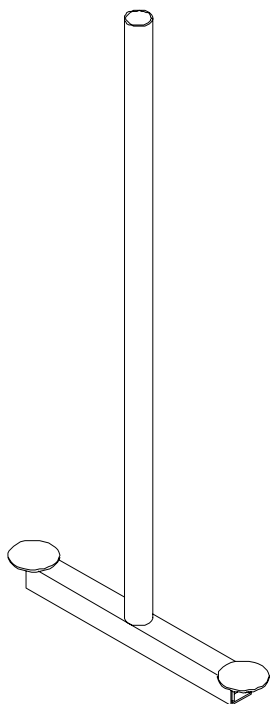
## PARTS



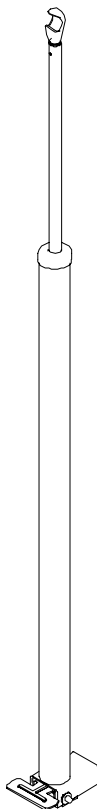
Ball Bearing  
Assembly x 1



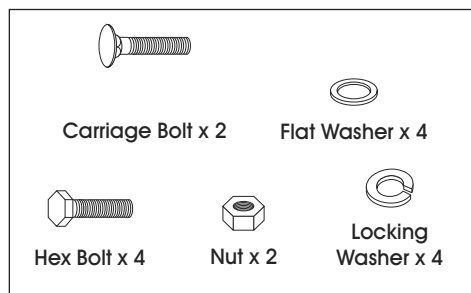
Spring Loaded  
Bag Feeder x 1



Garment Bag  
Roll Holder x 1



Adjustable Clothes  
Hanger x 1



Carriage Bolt x 2

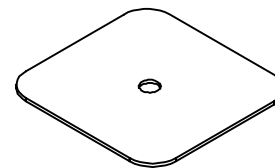
Flat Washer x 4

Hex Bolt x 4

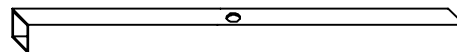
Nut x 2

Locking  
Washer x 4

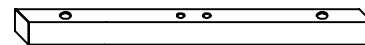
Red Hardware Bag



Base x 1



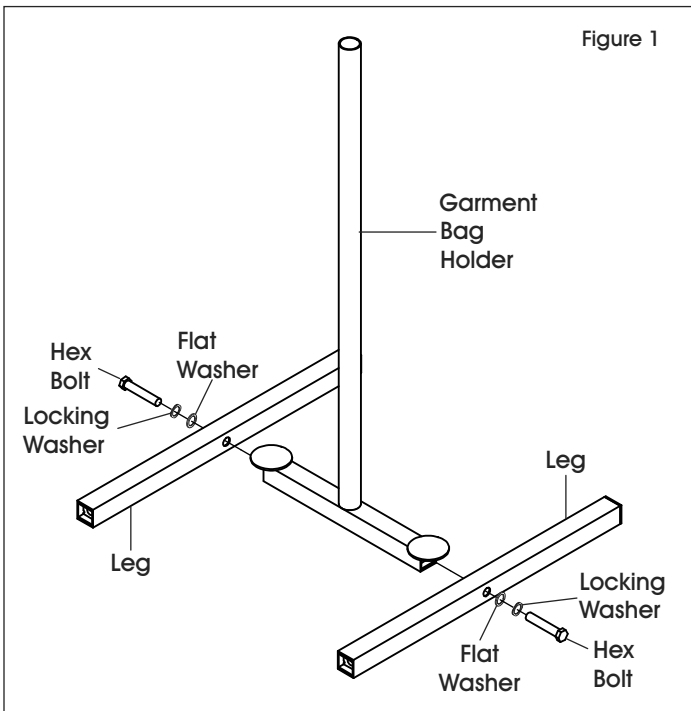
Leg x 2



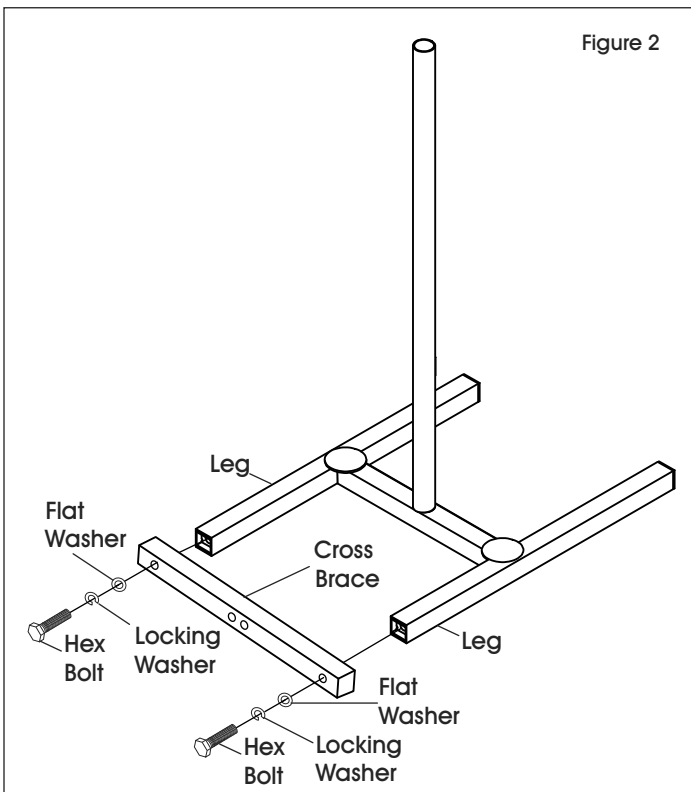
Cross Brace x 1

# ASSEMBLY

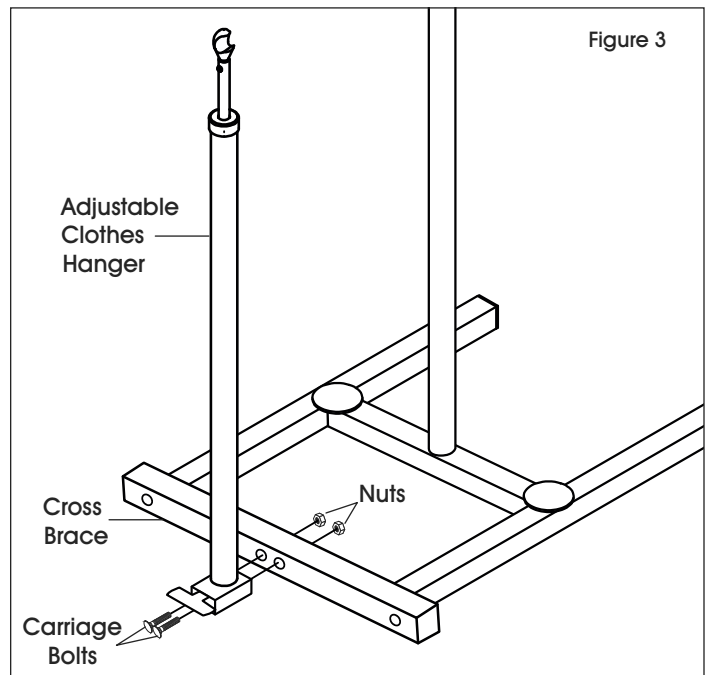
1. Attach the legs to the garment bag roll holder using two hex bolts, two flat washers and two locking washers. (See Figure 1)




2. Attach the cross brace to the legs using two hex bolts, two flat washers and two locking washers. (See Figure 2)

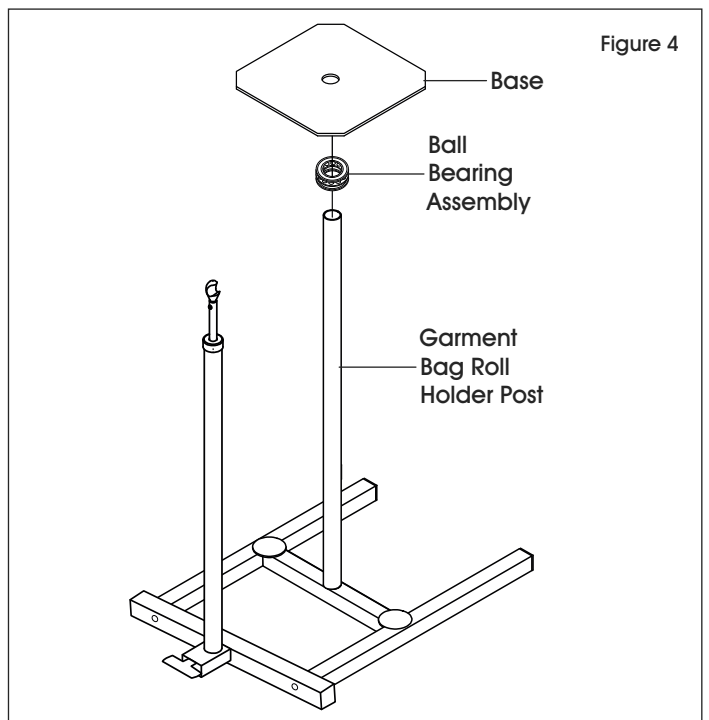


3. Attach the adjustable clothes hanger to the cross brace using two carriage bolts and two nuts. (See Figure 3)



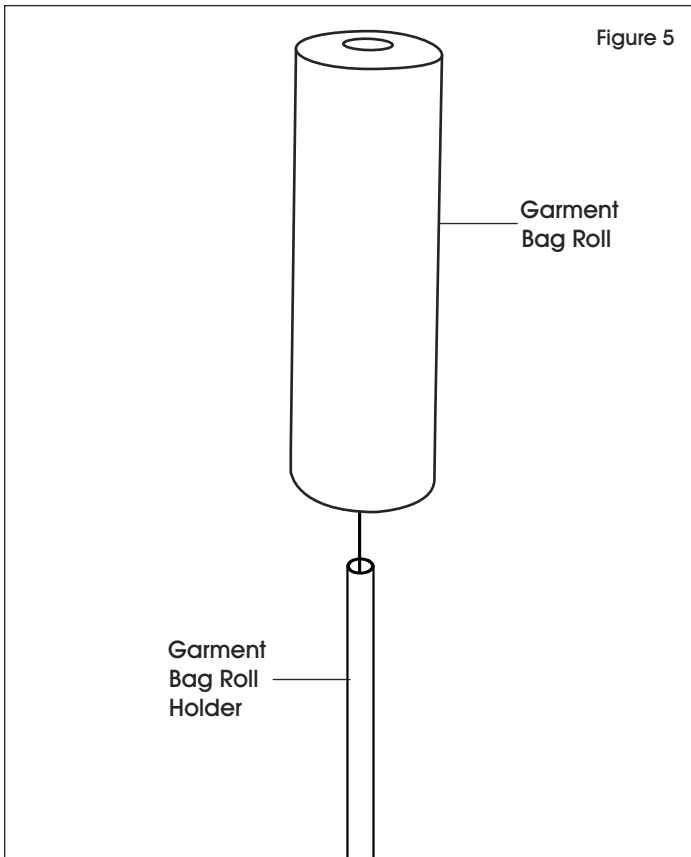
4. Slide the ball bearing assembly and the base over the post of the garment bag roll holder. (See Figure 4)

 **NOTE:** Make sure the ball bearing assembly is set up correctly, so the ball bearings are able to rotate freely.

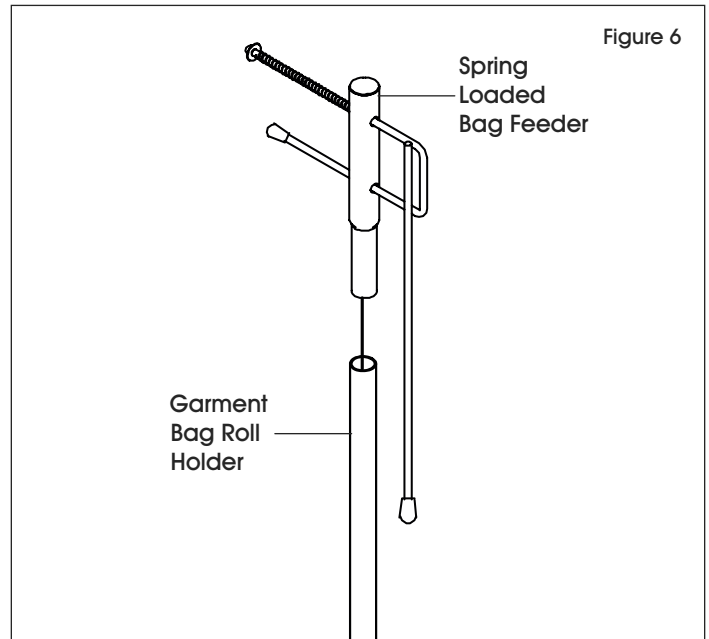


## ASSEMBLY CONTINUED

5. Load garment bag roll (not included) onto garment bag roll holder. (See Figure 5)



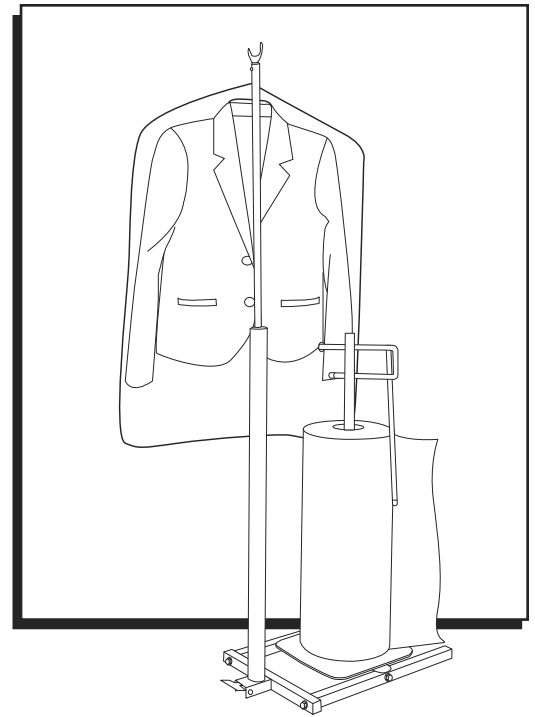
6. Attach the spring loaded bag feeder to the garment bag roll holder by inserting the end of the spring loaded bag feeder into the end of the garment bag roll holder. (See Figure 6)



**ULINE** H-4683

# RACK DESPACHADOR DE BOLSAS PARA ROPA

800-295-5510  
uline.mx

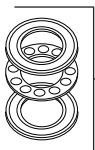


## HERRAMIENTAS INCLUIDAS

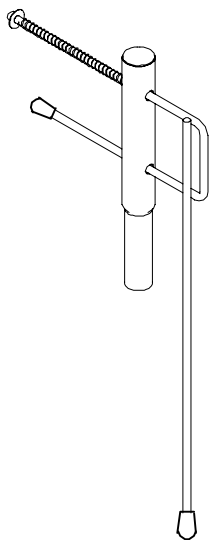


Llave de 14 mm

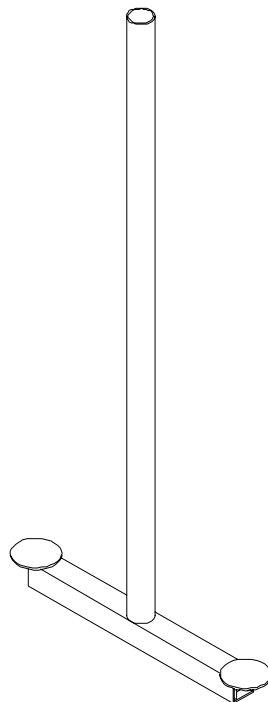
## PARTES



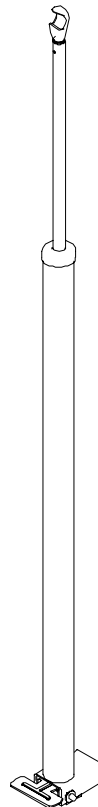
1 Ensamble de Cojinete de Bolas



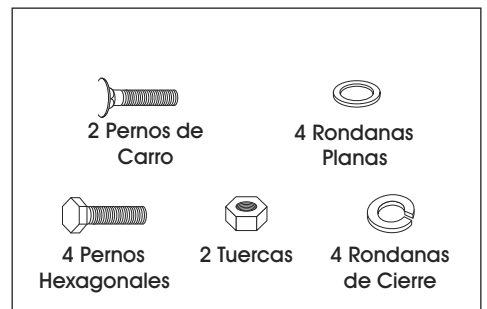
1 Despachador de Bolsas con Resorte



1 Soporte de Rollo de Bolsas para Ropa



1 Gancho para Ropa Ajustable



2 Pernos de Carro

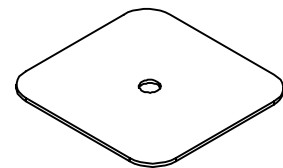
4 Rondanas Planas

4 Pernos Hexagonales

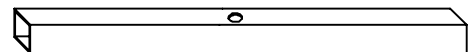
2 Tuercas

4 Rondanas de Cierre

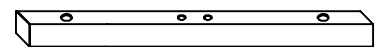
Bolsa Roja con Herrajes



1 Base



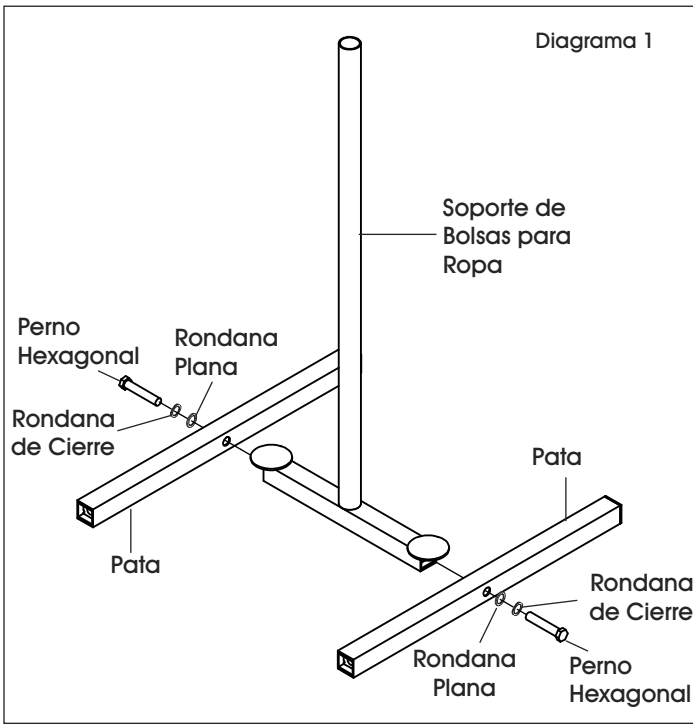
2 Patas



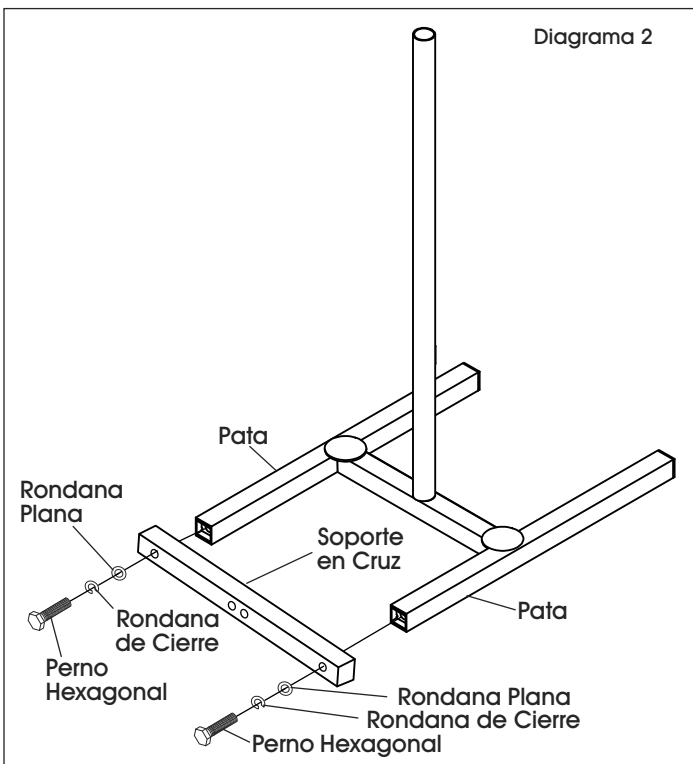
1 Soporte en Cruz

# ENSAMBLE

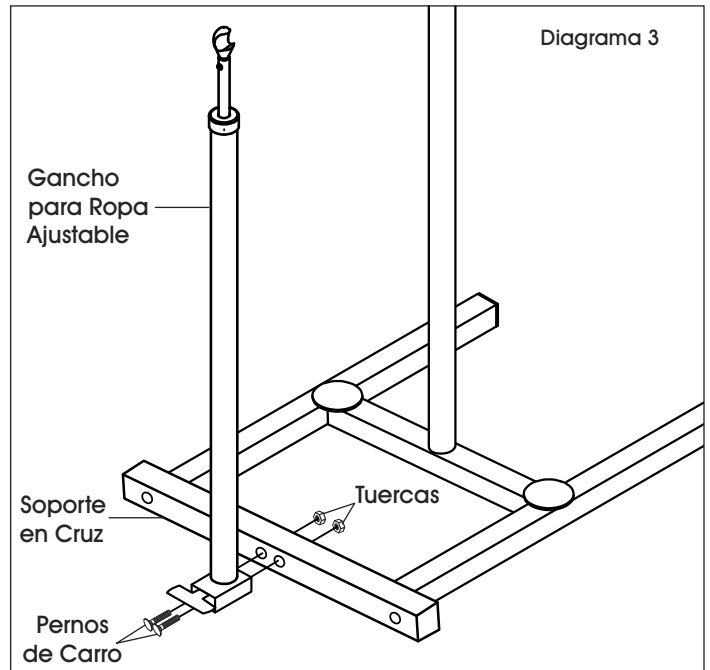
1. Fije las patas al soporte de rollo de bolsas para ropa usando dos pernos hexagonales, dos rondanas planas y dos rondanas de cierre. (Vea Diagrama 1)



2. Fije el soporte en cruz a las patas usando dos pernos hexagonales, dos rondanas planas y dos rondanas de cierre. (Vea Diagrama 2)



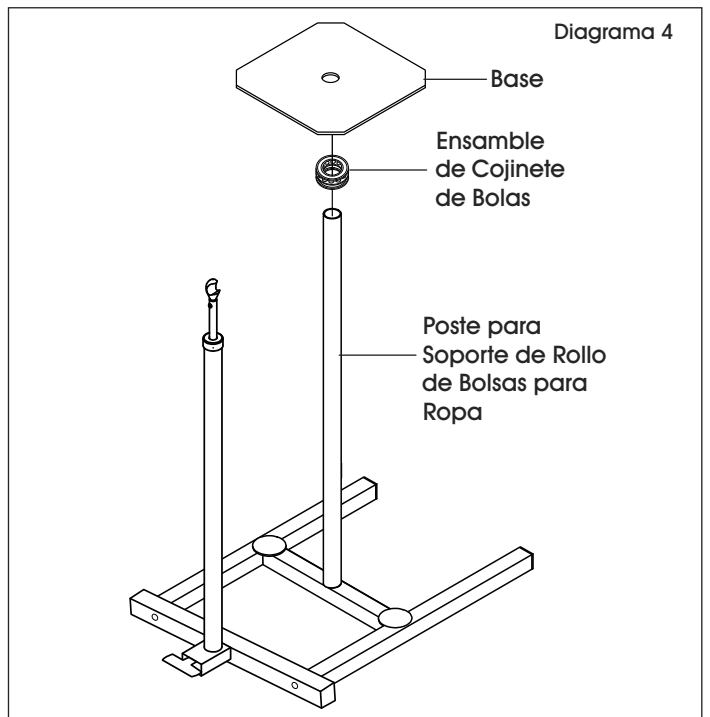
3. Fije el gancho para ropa ajustable al soporte en cruz usando dos pernos de carro y dos tuercas. (Vea Diagrama 3)



4. Deslice el ensamble de cojinete de bolas y la base por encima del poste del soporte de rollo de bolsas para ropa. (Vea Diagrama 4)

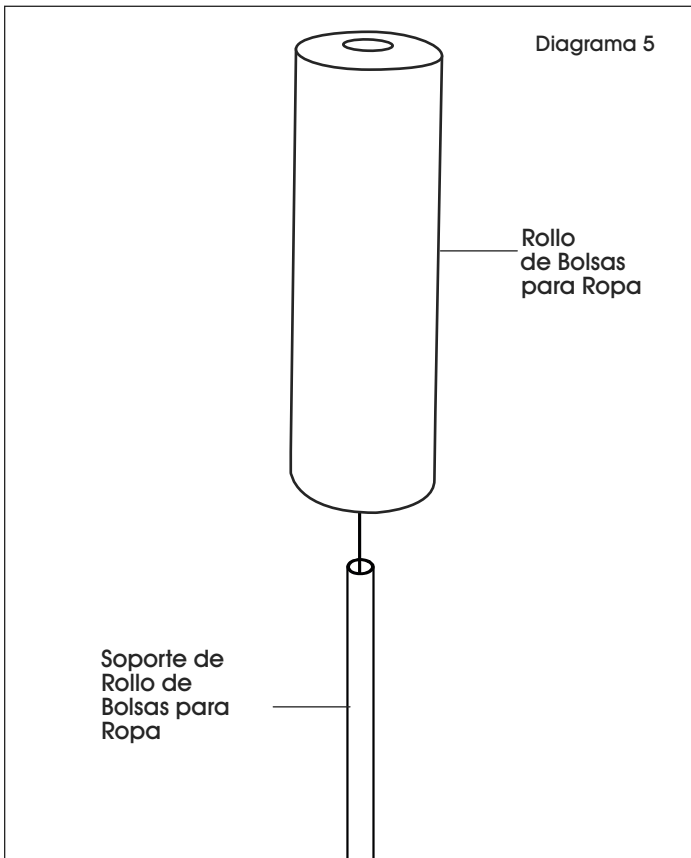


**NOTA:** Asegúrese que el ensamble de cojinete de bolas esté correctamente acoplado, de forma que los cojinetes de bolas puedan girar libremente.

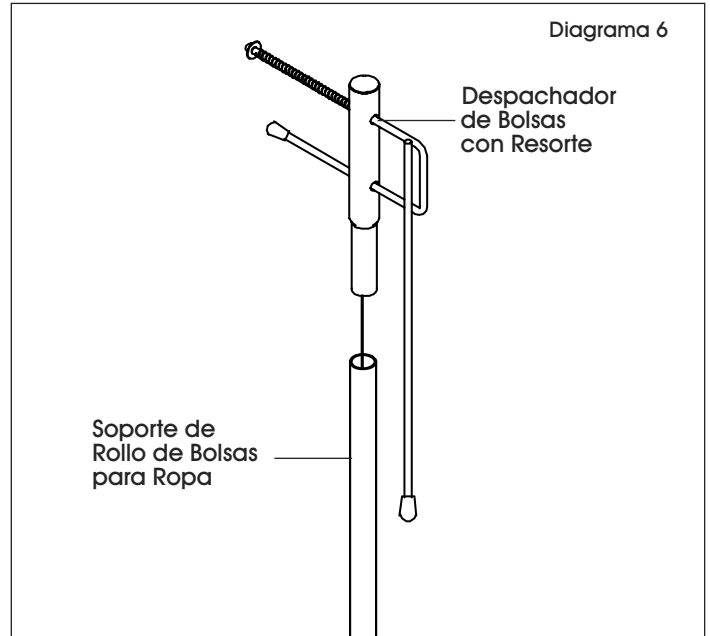


## CONTINUACIÓN DE ENSAMBLE

5. Cargue el rollo de bolsas para ropa (no incluido) en el soporte de rollo de bolsas para ropa. (Vea Diagrama 5)



6. Fije el despachador de bolsas con resorte al soporte de rollo de bolsas para ropa insertando el extremo del despachador de bolsas con resorte en el extremo del soporte de rollo de bolsas para ropa. (Vea Diagrama 6)



**ULINE**

800-295-5510  
uline.mx

# ULINE H-4683

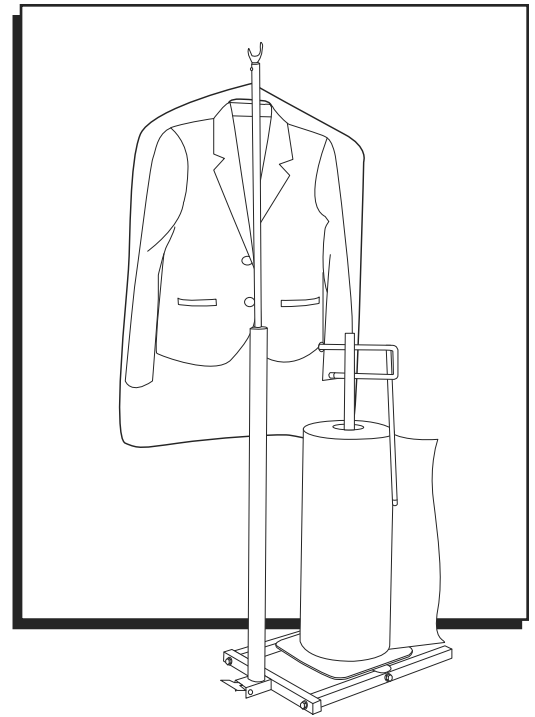
## SUPPORT POUR SAC À VÊTEMENTS

1-800-295-5510  
uline.ca

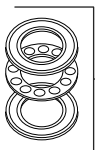
### OUTILS REQUIS



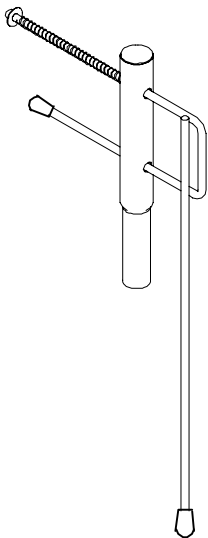
Clé de 14 mm



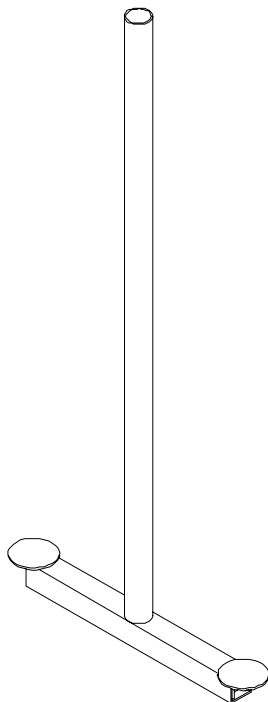
### PIÈCES



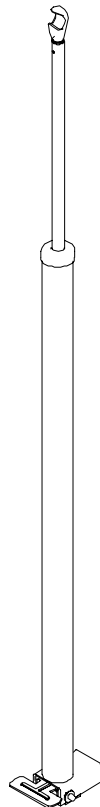
Assemblage de roulement à billes x 1



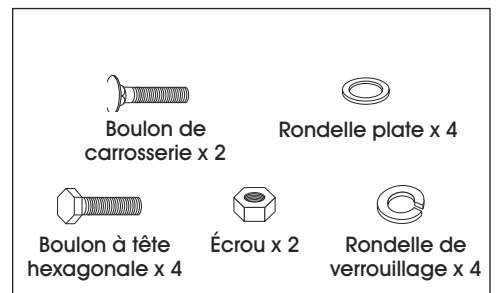
Distributeur de sacs à ressort x 1



Support pour rouleau de sacs à vêtements x 1



Cintre réglable x 1



Boulon de carrosserie x 2

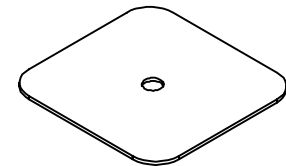
Rondelle plate x 4

Boulon à tête hexagonale x 4

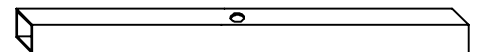
Écrou x 2

Rondelle de verrouillage x 4

Sac de quincaillerie rouge



Base x 1



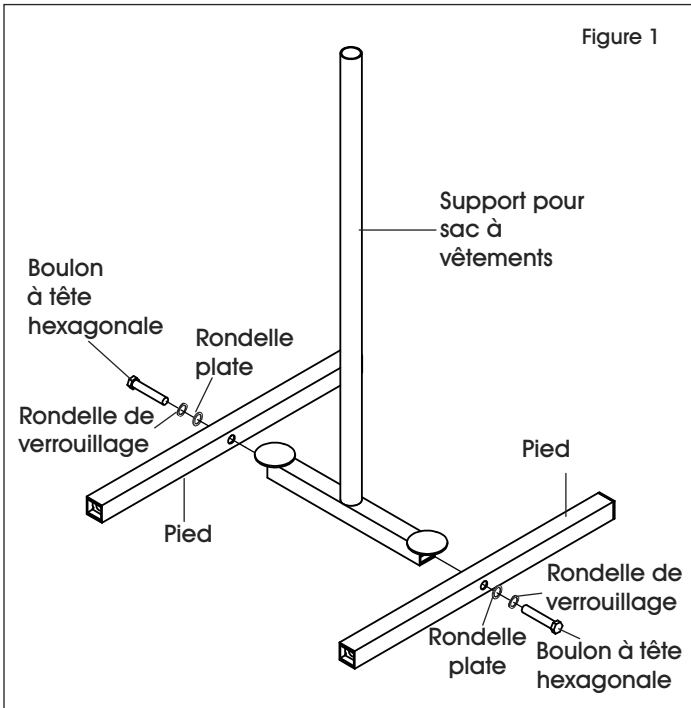
Pied x 2



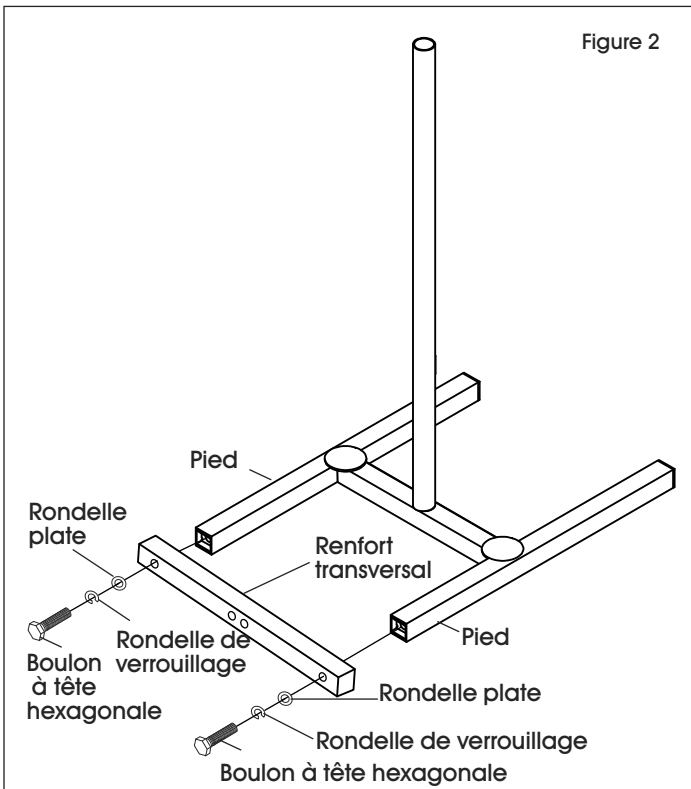
Renfort transversal x 1

# ASSEMBLAGE

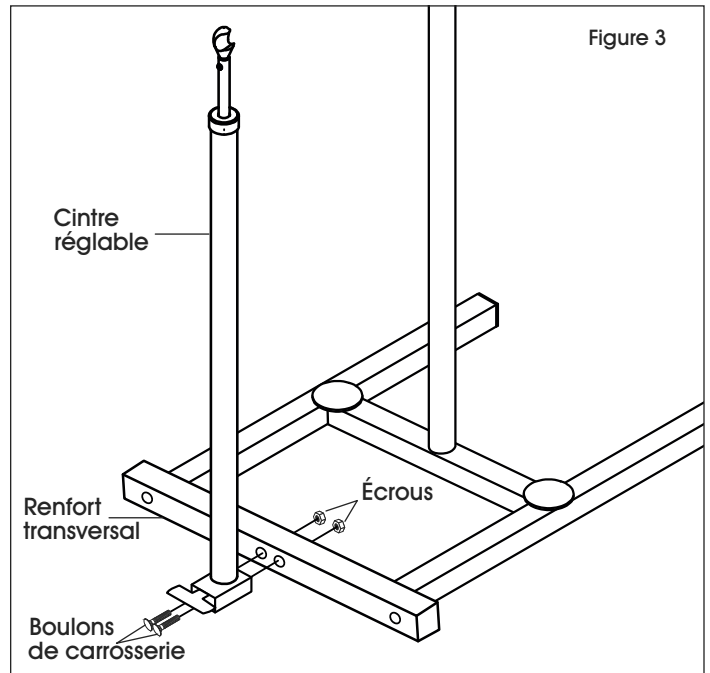
1. Fixez les pieds au support pour rouleau de sacs à vêtements en utilisant deux boulons à tête hexagonale, deux rondelles plates et deux rondelles de verrouillage. (Voir Figure 1)




2. Fixez le renfort transversal aux pieds à l'aide de deux boulons à tête hexagonale, deux rondelles plates et deux rondelles de verrouillage. (Voir Figure 2)

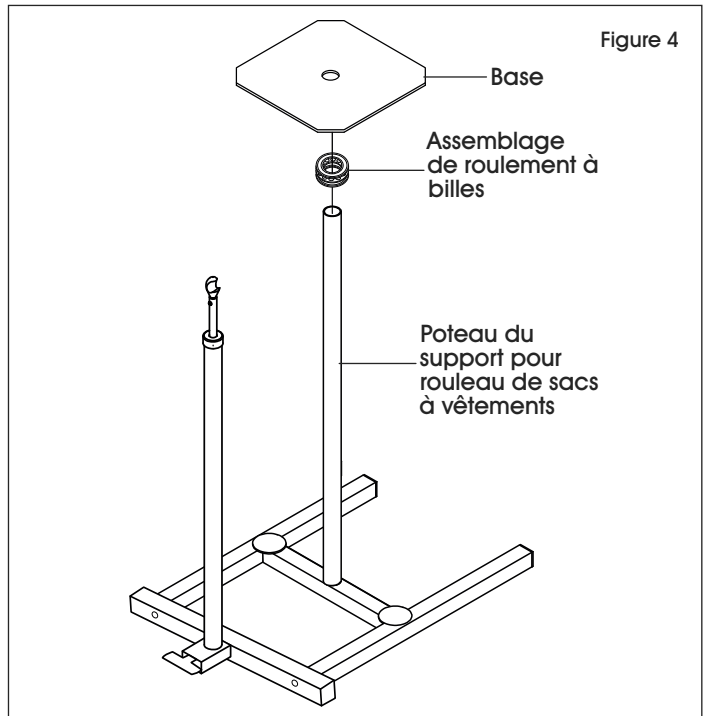


3. Fixez le cintre réglable au renfort transversal à l'aide de deux boulons de carrosserie et deux écrous. (Voir Figure 3)



4. Faites glisser l'assemblage de roulement à billes et la base par-dessus le poteau du support pour rouleau de sacs à vêtements. (Voir Figure 4)

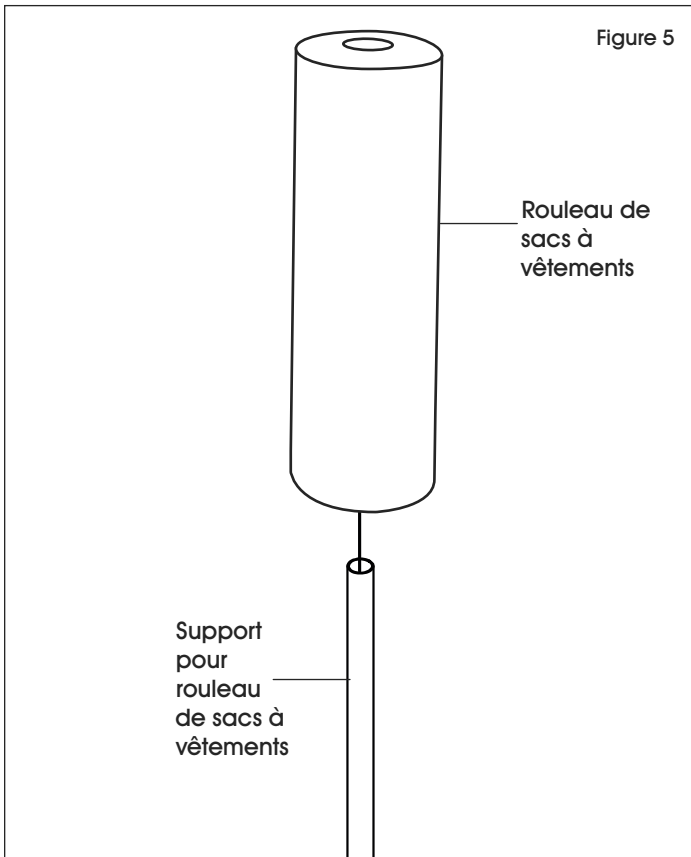
 **REMARQUE :** Assurez-vous que l'assemblage de roulement à billes est installé correctement de façon à ce qu'il puisse tourner librement.



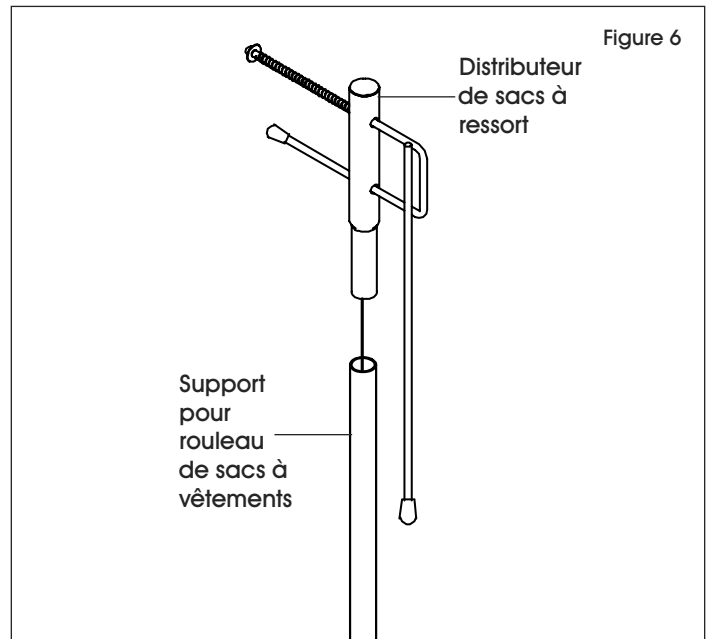


## ASSEMBLAGE SUITE

5. Chargez le rouleau de sacs à vêtements (non compris) sur le support pour rouleau. (Voir Figure 5)



6. Fixez le distributeur de sacs à ressort au support pour rouleau de sacs à vêtements en insérant l'extrémité du distributeur dans l'extrémité du support. (Voir Figure 6)



**ULINE**

1-800-295-5510  
uline.ca