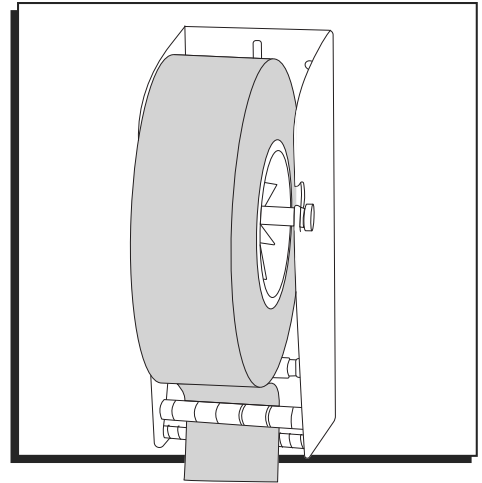


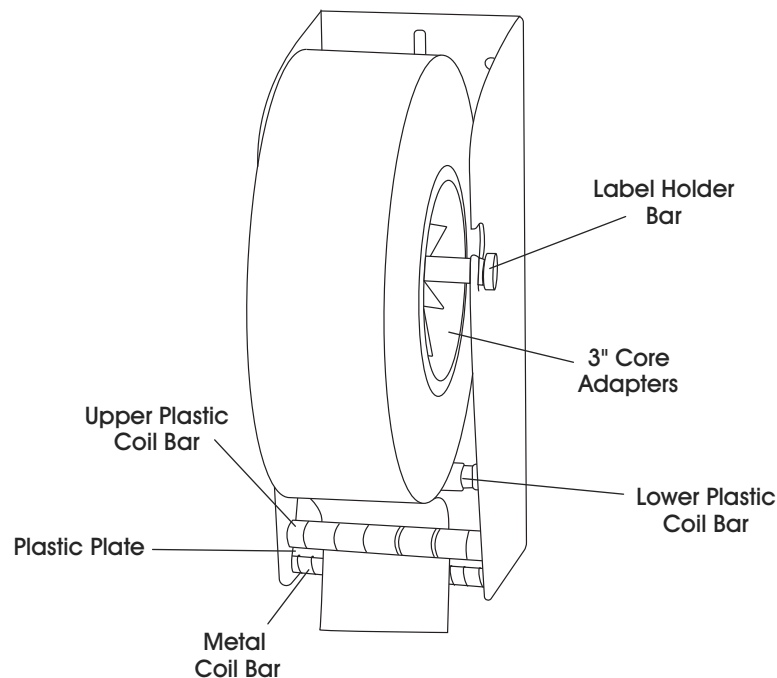
ULINE H-4689, H-4690
H-4691, H-4692
**WALL MOUNT
LABEL DISPENSER**

1-800-295-5510
uline.com

Para Español, vea páginas 3-4.
Pour le français, consulter les pages 5-6.




PARTS



SETUP

SECURING THE DISPENSER

1. For wall mounting, screw to the wall through screw holes in the back of the dispenser.

 **NOTE:** Mounting hardware is not included.

2. For tabletop use, remove the yellow plastic feet and secure to table with the provided suction cups.

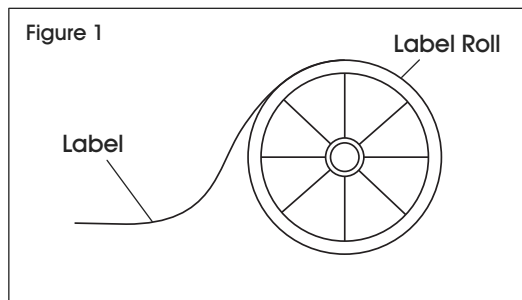
LOADING LABEL ROLLS

1. Remove label holder bar.
2. For rolls of labels with 1" cores, load directly onto the label holder bar. For rolls of labels with 3" cores, put a core adapter on both sides of the label core, then load onto the label holder bar.

THREADING LABELS

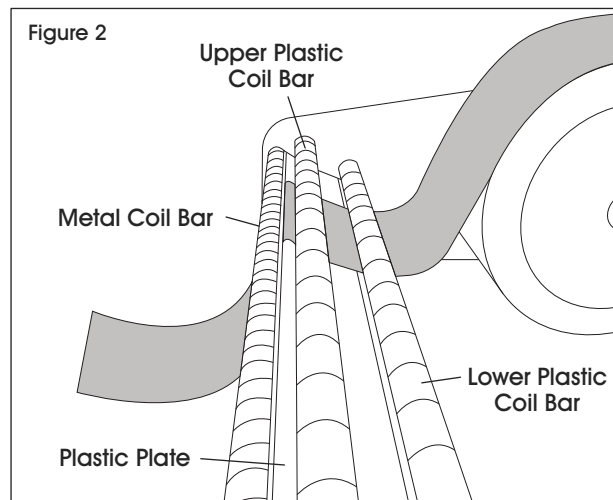


IMPORTANT! Labels should unwind over the top of the roll of labels, toward the front of the dispenser. (See Figure 1)



1. Remove the first four to five labels from the roll.

2. Thread the liner under the lower plastic coil bar and upper plastic coil bar going over the top of the plastic plate. (See Figure 2)
3. Thread the liner back down in between the metal coil bar and plastic plate. (See Figure 2)
4. When pulling the liner forward, the labels will dispense by the upper plastic coil bar. (See Figure 2)

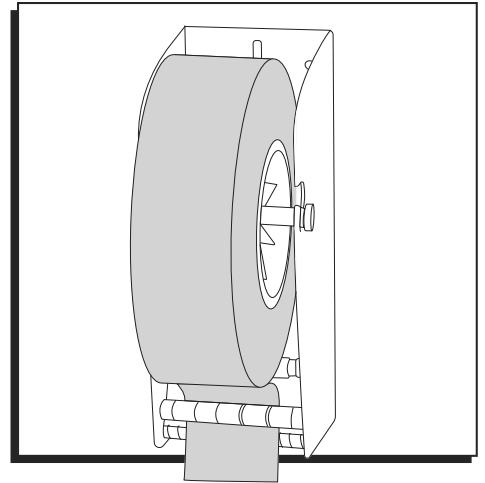




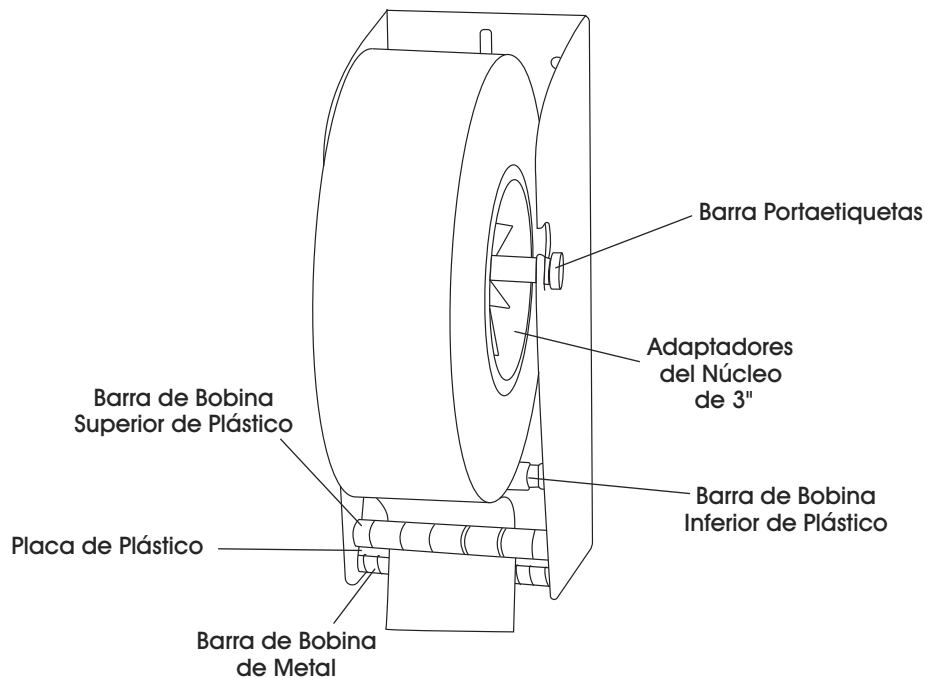
H-4689, H-4690
H-4691, H-4692

DESPACHADOR DE ETIQUETAS ADHESIVAS DE INSTALACIÓN EN PARED

800-295-5510
uline.mx



PARTES



CONFIGURACIÓN

FIJAR EL DESPACHADOR

1. Para instalación en pared, atornille a la pared a través de los orificios para tornillo en la parte posterior del despachador.



NOTA: Tornillería de instalación no incluida.

2. Para uso en mostrador, retire las patas de plástico amarillas y fíjelo a la mesa con los ganchos de succión proporcionados.

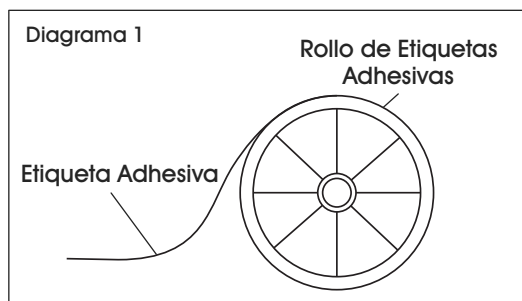
CARGAR ROLLOS DE ETIQUETAS

1. Retire la barra portaetiquetas.
2. Para rollos de etiquetas con núcleo de 1", cargue directamente a la barra portaetiquetas. Para rollos de etiquetas con núcleo de 3", coloque un adaptador del núcleo en ambos lados del núcleo de la etiqueta, luego cárguelo a la barra portaetiquetas.

EMBOBINAR LAS ETIQUETAS

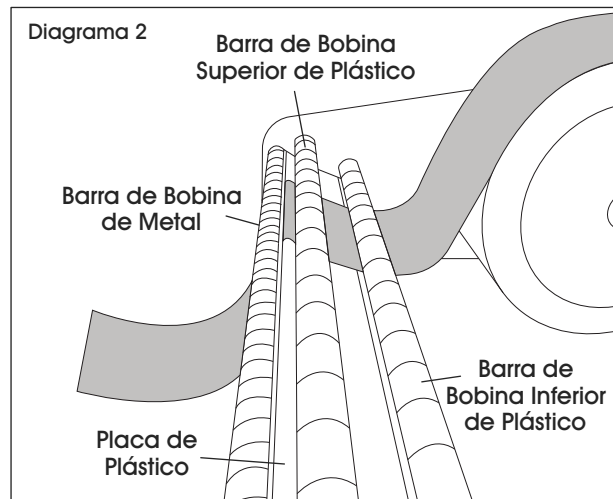


¡IMPORTANTE! Las etiquetas adhesivas se desenrollan sobre la parte superior del rollo de etiquetas, hacia el frente del despachador. (Vea Diagrama 1)



1. Retire las primeras cuatro a cinco etiquetas del rollo.

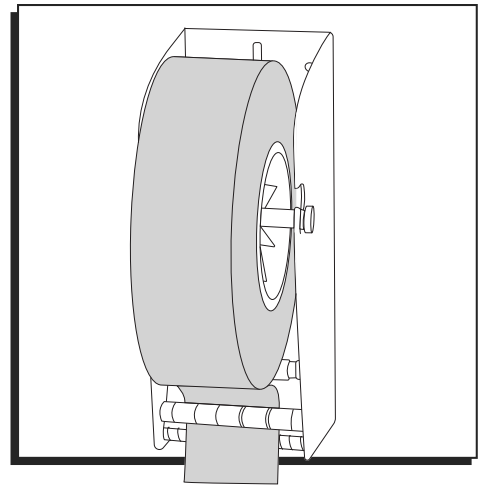
2. Enrolle el respaldo debajo de la barra de bobina inferior de plástico y la barra de bobina superior de plástico pasando sobre la parte superior de la placa de plástico. (Vea Diagrama 2)
3. Enrolle el respaldo de nuevo hacia abajo entre la barra de bobina de metal y la placa de plástico. (Vea Diagrama 2)
4. Al jalar el respaldo hacia adelante, las etiquetas adhesivas se despacharán por la barra de bobina superior de plástico. (Vea Diagrama 2)



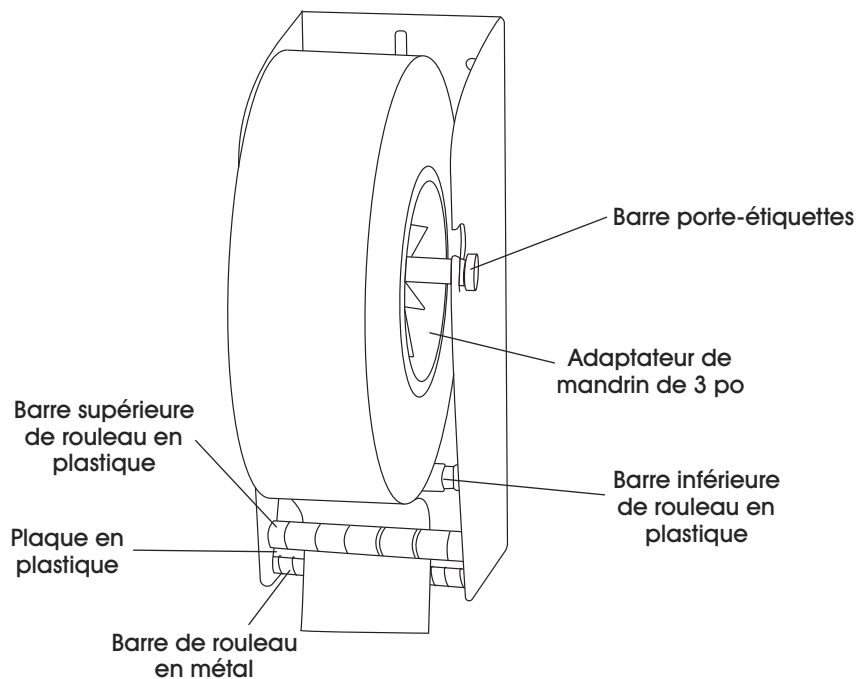
ULINE

800-295-5510
uline.mx

DISTRIBUTEUR D'ÉTIQUETTES ADHÉSIVES – FIXATION MURALE



PIÈCES



INSTALLATION

FIXATION DU DISTRIBUTEUR

1. Pour une fixation murale, vissez le distributeur au mur à travers les trous de vis situés à l'arrière du distributeur.

 **REMARQUE :** Le matériel de fixation n'est pas inclus.

2. Pour utiliser le distributeur sur une table, retirez les pieds en plastique jaune et fixez-le à la table avec les ventouses fournies.

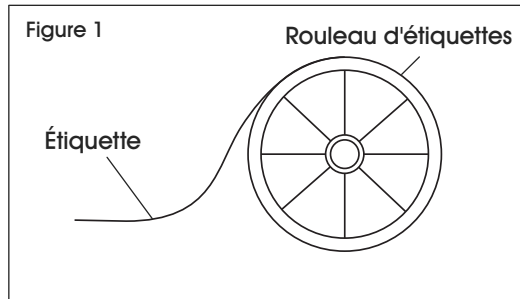
CHARGEMENT DES ROULEAUX D'ÉTIQUETTES

1. Retirez la barre porte-étiquettes.
2. Chargez les rouleaux d'étiquettes avec mandrin de 1 po directement sur la barre porte-étiquettes. Pour les rouleaux d'étiquettes avec mandrin de 3 po, placez d'abord un adaptateur de mandrin de chaque côté du mandrin, puis chargez-les sur la barre porte-étiquettes.

INSTALLATION DES ÉTIQUETTES

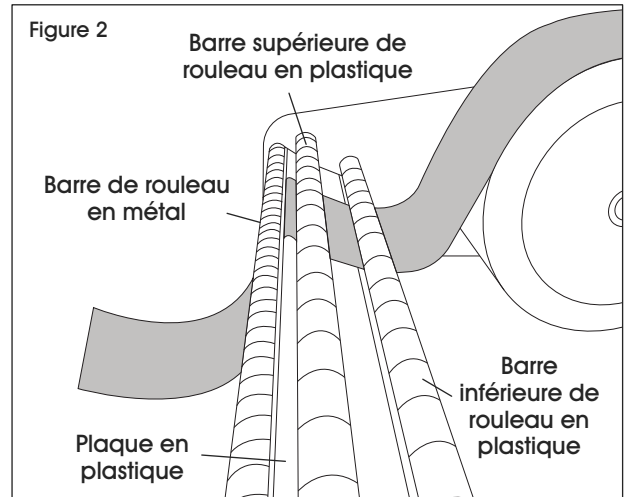


IMPORTANT! Les étiquettes doivent se dérouler sur le dessus du rouleau d'étiquettes, vers l'avant du distributeur. (Voir Figure 1)



1. Retirez les quatre ou cinq premières étiquettes du rouleau.

2. Faites d'abord passer la doublure sous la barre inférieure et la barre supérieure de rouleau en plastique en passant par-dessus la plaque en plastique. (Voir Figure 2)
3. Faites ensuite passer la doublure entre la plaque en plastique et la barre de rouleau en métal. (Voir Figure 2)
4. Tirez la doublure vers l'avant et les étiquettes sont distribuées par la barre supérieure de rouleau en plastique. (Voir Figure 2)



ULINE

1 800 295-5510
uline.ca