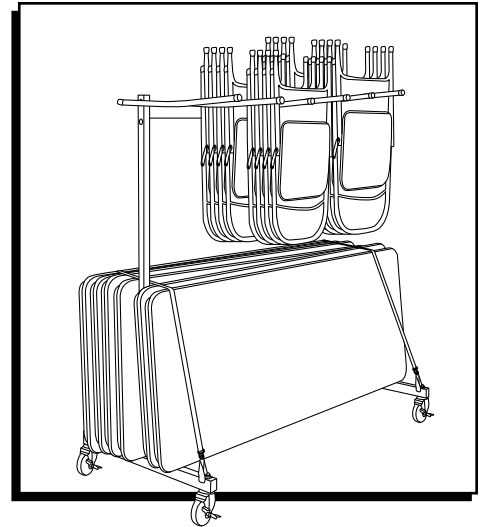


ULINE H-4787

CHAIR AND TABLE COMBO DOLLY

1-800-295-5510
uline.com



TOOLS NEEDED



9/16" Wrench



Adjustable Wrench

PARTS



Uprights x 2



Cross Arm Hanger x 1



Cross Brace x 2



4" Swivel Caster with Brake x 4



Tie Down Strap x 2



Bolt x 12



Nut x 12



Washer x 24



Spring Washer x 4



Hat Nut x 4

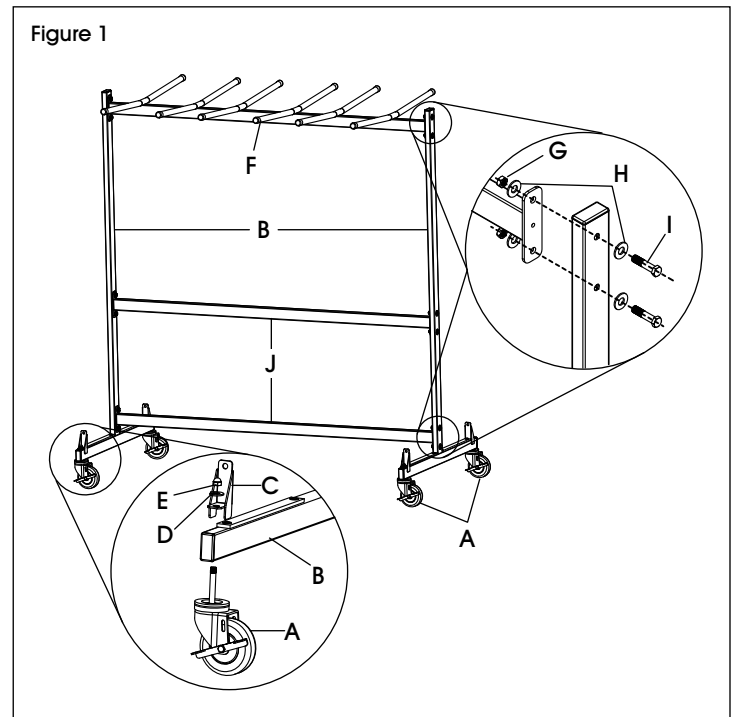


End Stop x 4

ASSEMBLY

1. Insert the swivel casters (A) through the base of the uprights (B). (See Figure 1)
2. Attach the end stops (C) and the swivel casters (A) to the uprights (B) using the spring washers (D) and hat nuts (E). (See Figure 1)
3. Attach the cross arm hangers (F) to the uprights (B) using the nuts (G), washers (H) and bolts (I). (See Figure 1) Do not fully tighten bolts until instructed.
4. Attach the cross braces (J) to the uprights (B) using the nuts (G), washers (H) and bolts (I). (See Figure 1) Tighten all bolts securely.

Figure 1

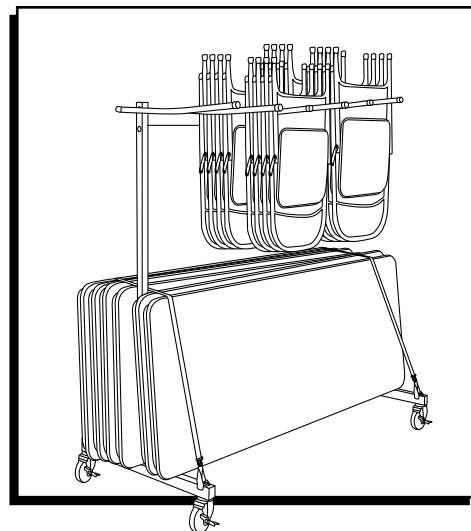


ULINE H-4787

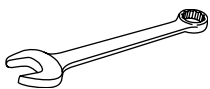
COMBO DE PLATAFORMA CON RUEDAS DE SILLAS Y MESAS

800-295-5510

uline.mx



HERRAMIENTAS NECESARIAS



Llave de 9/16"



Llave Ajustable

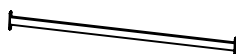
PARTES



2 Marcos Verticales



1 Gancho con Brazos Cruzados



2 Soportes en Cruz



4 Ruedas Giratorias con Freno de 4"



2 Correas para Atar



12 Pernos



12 Tuercas



24 Arandelas



4 Arandelas de Resorte



4 Tuercas de Sombrerete

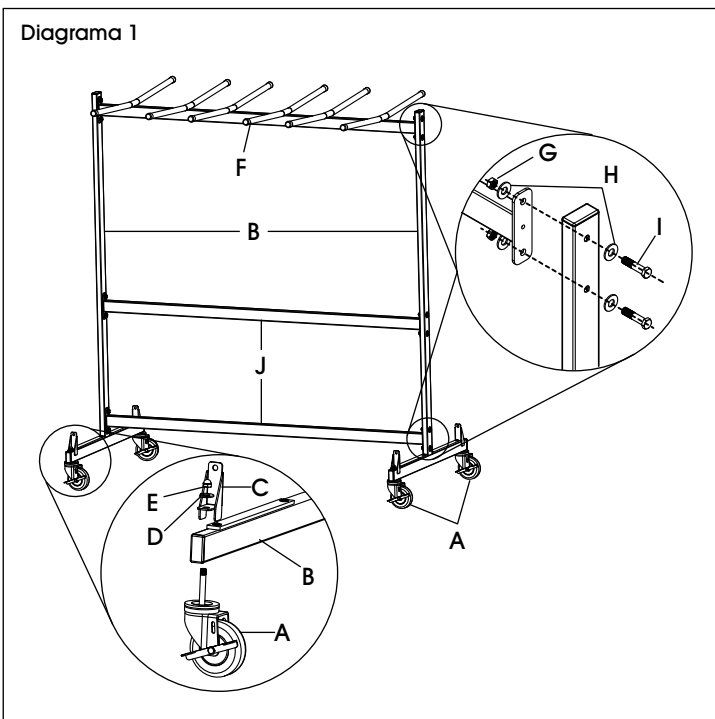


4 Topes

ENSAMBLE

1. Inserte las ruedas giratorias (A) a través de la base de los marcos verticales (B). (Vea Diagrama 1)
2. Fije los topes (C) y las ruedas giratorias (A) a los marcos verticales (B) usando las arandelas de resorte (D) y las tuercas de sombrerete (E). (Vea Diagrama 1)
3. Fije el gancho con brazos cruzados (F) a los marcos verticales (B) usando las tuercas (G), las arandelas (H) y los pernos (I). (Vea Diagrama 1) NO apriete los pernos completamente hasta que se le indique.
4. Fije los soportes en cruz (J) a los marcos verticales (B) usando las tuercas (G), las arandelas (H) y los pernos (I). (Vea Diagrama 1) Apriete bien todos los pernos.

Diagrama 1

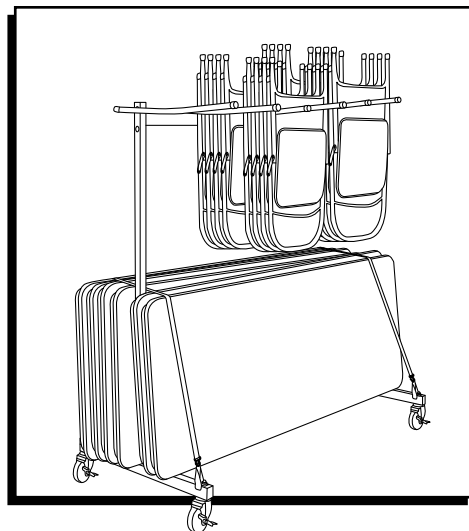


ULINE H-4787

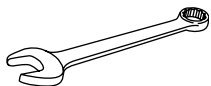
CHARIOT DE RANGEMENT POUR CHAISES ET TABLES

1-800-295-5510

uline.ca



OUTILS REQUIS



Clé de 9/16 po



Clé à molette

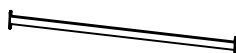
PIÈCES



Montants x 2



Supports transversaux x 1



Renfort transversal x 2



Roulette pivotante
avec frein de 4 po x 4



Sangle d'arrimage x 2



Boulon x 12



Écrou x 12



Rondelle x 24



Rondelle frein x 4



Écrou à
capuchon x 4



Butée
d'extrémité x 4

ASSEMBLAGE

1. Insérez les roulettes pivotantes (A) à la base des montants (B). (Voir Figure 1)
2. Fixez les butées d'extrémité (C) et les roulettes pivotantes (A) aux montants (B) à l'aide des rondelles freins (D) et des écrous à capuchon (E). (Voir Figure 1)
3. Fixez les supports transversaux (F) aux montants (B) à l'aide des écrous (G), des rondelles (H) et des boulons (I). (Voir Figure 1) Ne serrez pas complètement les boulons avant d'en recevoir l'instruction.
4. Fixez les renforts transversaux (J) aux montants (B) à l'aide des écrous (G), des rondelles (H) et des boulons (I). (Voir Figure 1) Serrez fermement tous les boulons.

Figure 1

